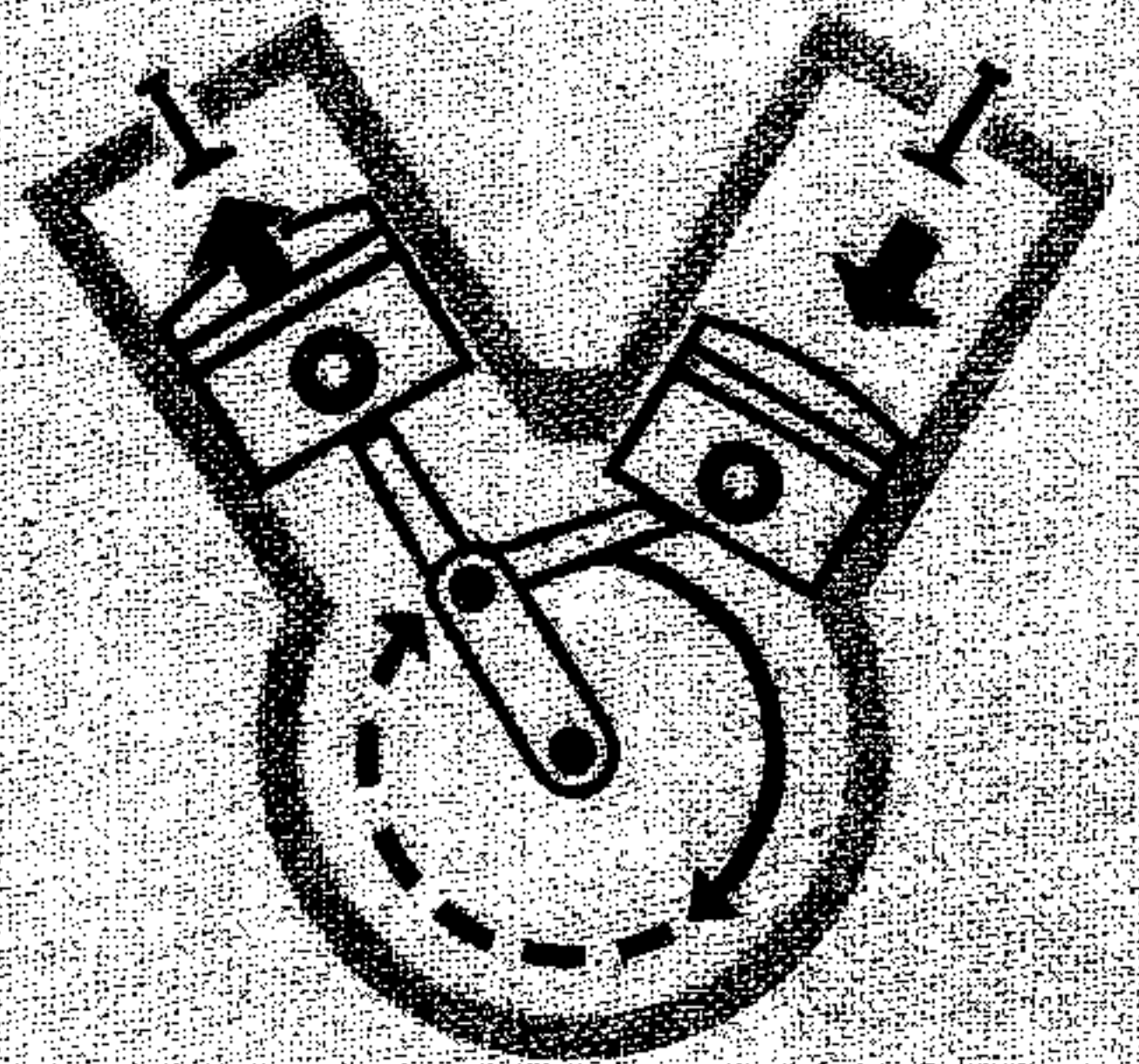


М. С. ХОВАХ  
Г. С. МАСЛОВ

# АВТОМОБИЛЬНЫЕ ДВИГАТЕЛИ

---



**Х о в а х М. С. и М а с л о в Г. С. Автомобильные двигатели.**

Изд. 2-е, пер. и доп. М., «Машиностроение», 1971, стр. 456.

В учебнике изложены краткие основы технической термодинамики и теория рабочих процессов, происходящих в автомобильных двигателях внутреннего сгорания, а также дан анализ факторов, влияющих на протекание рабочего цикла, мощность и экономичность двигателя.

Приведены характеристики автомобильных двигателей, основы процесса карбюрации в двигателях с искровым зажиганием и данные по топливоподающей аппаратуре и процессам смесеобразования в дизелях.

Даны краткие сведения о методах испытаний двигателей и применяемых для этой цели приборах.

Изложены основы кинематики и динамики кривошипно-шатунного механизма и рассмотрены конструкции автомобильных двигателей (основных их деталей, систем газораспределения, охлаждения и смазки).

Учебник предназначен для учащихся автомобильно-дорожных техникумов по специальности «Техническое обслуживание и ремонт автомобилей». Илл. 242, табл. 21, библиограф. 10 назв.

Рецензент инж. А. П. Щенин



# ВВЕДЕНИЕ

## КРАТКАЯ ИСТОРИЯ РАЗВИТИЯ ДВИГАТЕЛЕЙ

В качестве энергетических установок для транспорта наибольшее распространение получили поршневые двигатели внутреннего сгорания.

Особенностью тепловых двигателей этого типа является то, что процесс сгорания топливо-воздушной смеси и преобразование тепловой энергии в механическую происходят непосредственно в цилиндре двигателя.

Положительные свойства двигателей внутреннего сгорания: компактность, высокая экономичность и долговечность, а также возможность использования в них жидкого и газообразного топлива привели к тому, что после появления этих двигателей в начале второй половины XIX в. они вскоре заменили паровую машину.

Первыми двигателями внутреннего сгорания, работавшими на газовом топливе, были двухтактные двигатели Ленуара (1860 г., Франция), Н. Отто и Э. Лангена (1867 г., Германия) и четырехтактный двигатель с предварительным сжатием смеси Н. Отто (1876 г.).

Организация в конце XIX в. промышленной переработки нефти способствовала созданию, а затем и производству двигателей внутреннего сгорания, работающих на жидком топливе: карбюраторные двигатели с искровым зажиганием, калоризаторные двигатели и двигатели с воспламенением от сжатия — дизели.

В России первый двигатель с искровым зажиганием был построен в 1889 г. по проекту инженера И. С. Костовича. В 1899 г. на заводе Э. Нобеля в Петербурге (ныне завод «Русский дизель») был построен промышленный образец высокоэкономичного двигателя с воспламенением от сжатия. Этот двигатель в отличие от двигателя, построенного немецким инженером Р. Дизелем (1897 г.) и работавшего на керосине, мог работать на природной (сырой) нефти и ее погонах. В течение короткого времени конструкция этого двигателя, названного дизелем, была значительно усовершенствована и он стал широко применяться в энергетических

стационарных установках, на судах и т. п. В настоящее время дизели применяются на тепловозах, тракторах, автомобилях средней и большой грузоподъемности и на других транспортных машинах.

На автомобильном транспорте широкое применение получили карбюраторные двигатели. Они устанавливаются на всех легковых автомобилях и на грузовых автомобилях малой и средней грузоподъемности.

В нашей стране после Великой Октябрьской социалистической революции, особенно в период первых пятилеток, стало быстро развиваться производство двигателей внутреннего сгорания различного назначения, в том числе и автомобильных. Автомобильные карбюраторные двигатели и дизели непрерывно совершенствуются. Модернизируются старые конструкции двигателей и ставятся на производство новые, имеющие большую экономичность и надежность при меньшей массе, приходящейся на единицу мощности.

Успешное развитие двигателей внутреннего сгорания, создание опытных конструкций и промышленных образцов в значительной мере связаны с исследованиями и разработкой теории рабочих процессов. В 1906 г. профессор Московского высшего технического училища В. И. Гриневецкий впервые разработал метод теплового расчета двигателя. Этот метод в дальнейшем был развит и дополнен чл.-корр. АН СССР Н. Р. Брилингом, проф. Е. К. Мазингом, акад. Б. С. Стечкиным и др.

Анализ развития энергетических установок для автомобильного транспорта показывает, что в настоящее время двигатель внутреннего сгорания является основным силовым агрегатом и еще возможно его дальнейшее совершенствование.

### КЛАССИФИКАЦИЯ ДВИГАТЕЛЕЙ

Двигатели внутреннего сгорания можно классифицировать по различным признакам<sup>1</sup>.

1. По назначению:

а) стационарные, которые применяются на электростанции малой и средней мощности, для привода насосных установок, в сельском хозяйстве и т. п.

б) транспортные, устанавливаемые на автомобилях, тракторах, самолетах, судах, локомотивах и других транспортных машинах.

2. По роду применяемого топлива различают двигатели, работающие на:

а) легком жидком топливе (бензине, бензоле, керосине, лигроине и спирте);

---

<sup>1</sup> Предлагаемая классификация распространяется на двигатели внутреннего сгорания, широко применяемые в народном хозяйстве. Специальные двигатели (реактивные, ракетные и др.) в данном случае не рассматриваются.

б) тяжелом жидком топливе (мазуте, соляровом масле, дизельном топливе и газойле);

в) газовом топливе (генераторном, природном и других газах);

г) смешанном топливе; основным топливом является газ, а для пуска двигателя используется жидкое топливо;

д) различных топливах (бензине, керосине, дизельном топливе и др.) — многотопливные двигатели.

3. По способу преобразования тепловой энергии в механическую различают двигатели:

а) поршневые, в которых процесс сгорания и превращения тепловой энергии в механическую совершается в цилиндре;

б) газотурбинные, в которых процесс сгорания топлива совершается в специальной камере сгорания, а превращение тепловой энергии в механическую происходит на лопатках колеса газовой турбины;

в) комбинированные, в которых процесс сгорания топлива происходит в поршневом двигателе, являющемся генератором газа, а превращение тепловой энергии в механическую совершается частично в цилиндре поршневого двигателя, а частично на лопатках колеса газовой турбины (свободпоршневые генераторы газов, турбопоршневые двигатели и т. п.).

4. По способу смесеобразования различают поршневые двигатели:

а) с внешним смесеобразованием, когда горючая смесь образуется вне цилиндра; по такому способу работают все карбюраторные и газовые двигатели, а также двигатели с впрыском топлива во впускную трубу;

б) с внутренним смесеобразованием, когда в процессе впуска в цилиндр поступает только воздух, а рабочая смесь образуется внутри цилиндра; по такому способу работают дизели, двигатели с искровым зажиганием и впрыском топлива в цилиндр и газовые двигатели с подачей газа в цилиндр в начале процесса сжатия.

5. По способу воспламенения рабочей смеси различают:

а) двигатели с воспламенением рабочей смеси от электрической искры (с искровым зажиганием);

б) двигатели с воспламенением от сжатия (дизели);

в) двигатели с форкамерно-факельным зажиганием, в которых воспламенение смеси искрой осуществляется в специальной камере сгорания небольшого объема, а дальнейшее развитие процесса горения происходит в основной камере.

г) двигатели с воспламенением газового топлива от небольшой порции дизельного топлива, воспламеняющегося от сжатия, — газожидкостный процесс.

6. По способу осуществления рабочего цикла поршневые двигатели делятся на:

а) четырехтактные без наддува (впуск воздуха из атмосферы) и с наддувом (впуск свежего заряда под давлением);



б) двухтактные — без наддува и с наддувом.

Различают наддув с приводом компрессора от газовой турбины, работающей на отработавших газах (газотурбинный наддув); наддув от компрессора, механически связанного с двигателем, и наддув от компрессоров, один из которых приводится в действие газовой турбиной, а другой — двигателем.

7. По способу регулирования при изменении нагрузки различают:

а) двигатели с качественным регулированием, когда в связи с изменением нагрузки меняется состав смеси путем увеличения или уменьшения количества вводимого в двигатель топлива;

б) двигатели с количественным регулированием, когда при изменении нагрузки состав смеси остается постоянным и меняется только ее количество;

в) двигатели со смешанным регулированием, когда в зависимости от нагрузки изменяются количество и состав смеси.

8. По конструкции различают:

а) поршневые двигатели, которые, в свою очередь, делятся: по расположению цилиндров на вертикальные рядные, горизонтальные рядные, V-образные, звездообразные и с противоположащими цилиндрами;

по расположению поршней на однопоршневые (в каждом цилиндре имеется один поршень и одна рабочая полость), с противоположно движущимися поршнями (рабочая полость расположена между двумя поршнями, движущимися в одном цилиндре в противоположные стороны), двойного действия (по обе стороны поршня имеются рабочие полости);

б) роторно-поршневые двигатели, которые могут быть трех типов:

ротор (поршень) совершает планетарное движение в корпусе; при движении ротора между ним и стенками корпуса образуются камеры переменного объема, в которых совершается цикл; эта схема получила преимущественное применение;

корпус совершает планетарное движение, а поршень неподвижен;

ротор и корпус совершают вращательное движение — бироторный двигатель.

9. По способу охлаждения различают двигатели:

а) с жидкостным охлаждением;

б) с воздушным охлаждением.

На автомобилях устанавливают поршневые двигатели с воспламенением от искры (карбюраторные, газовые, с впрыском топлива) и с воспламенением от сжатия (дизели). На некоторых опытных автомобилях применяют газотурбинные, а также роторно-поршневые двигатели.

---

ЧАСТЬ ПЕРВАЯ

# ОСНОВЫ ТЕХНИЧЕСКОЙ ТЕРМОДИНАМИКИ

---

Глава I

## СВОЙСТВА ИДЕАЛЬНЫХ ГАЗОВ

### § 1. ОБЩИЕ СВЕДЕНИЯ

При химической реакции топлива, состоящего из углеводородов, с кислородом воздуха выделяется теплота. Получаемая таким образом тепловая энергия может быть частично превращена в механическую. Подобное преобразование тепловой энергии в механическую осуществляется в тепловом двигателе. В поршневых двигателях внутреннего сгорания все химические превращения, так же как и производимая газами механическая работа, происходят непосредственно в рабочем объеме цилиндра. Теплоносителем являются газы, которые называют рабочим телом.

Явления, связанные с взаимным превращением тепловой и механической видов энергии, и анализ эффективности этих превращений при их использовании в технике изучаются в курсе, называемом «техническая термодинамика».

Основы технической термодинамики базируются на известных положениях, изучаемых в соответствующих разделах курса физики.

В технической термодинамике при изучении общих законов, характеризующих эффективность использования теплоты, применительно к процессам, происходящим в двигателях внутреннего сгорания, в качестве рабочего тела рассматривается идеальный газ. Под идеальным газом понимают газ, в котором отсутствуют силы межмолекулярного сцепления, а молекулы не имеют геометрических размеров. Такие допущения при изучении свойств газов, являющихся рабочим телом в двигателях внутреннего сгорания, не вносят заметных погрешностей в анализ изучаемых процессов, так как при фактических температурах и давлениях, возникающих в этих процессах, силы межмолекулярного сцепления действительно ничтожны и расстояния между молекулами значительно превышают их размеры.

## § 2. ПАРАМЕТРЫ, ХАРАКТЕРИЗУЮЩИЕ СОСТОЯНИЕ РАБОЧЕГО ТЕЛА

Состояние рабочего тела определяется величинами, называемыми параметрами состояния. Основными параметрами состояния являются температура, давление и удельный объем или плотность. Отметим, что рассматриваемые параметры состояния находятся в определенной связи между собой и поэтому лишь два из них могут быть независимыми.

### 1. Температура

*Температура* характеризует тепловое состояние тела, степень его нагретости и является одной из важнейших величин. По ГОСТу 8550—61 определение температуры можно производить в градусах Кельвина ( $T^{\circ} \text{K}$ ) и градусах Цельсия ( $t^{\circ} \text{C}$ ).

Во всех термодинамических расчетах пользуются абсолютной термодинамической температурой, а измерения производят в градусах Цельсия.

Связь между температурой, выраженной в градусах Кельвина  $T$  (абсолютная термодинамическая температура) и в градусах Цельсия  $t$  определяется следующим соотношением

$$T = t + 273^{\circ} \text{K}^*. \quad (1)$$

Температуру измеряют градуированными ртутными термометрами или специальными предварительно протарированными приборами, называемыми термопарами. Применяются также и другие приборы для измерения температуры.

### 2. Удельный объем и плотность

*Удельным объемом*  $v$  называется объем, занимаемый единицей массы вещества. В системе СИ удельный объем выражается в  $\text{м}^3/\text{кг}$ .

*Плотностью*  $\rho$  называется масса единицы объема. Из определения следует, что

$$\rho = \frac{1}{v} \text{кг}/\text{м}^3. \quad (2)$$

### 3. Давление

Рассматриваемый в качестве рабочего тела идеальный газ состоит из бесконечно большого количества молекул, которые находятся в хаотическом движении. В результате этого движения газ оказывает давление на стенки сосуда, в котором он заключен. Движение молекул в объеме не имеет преимущественного нап-

---

\* Точным является соотношение  $T = t + 273,15^{\circ}\text{K}$ .



равления, и это приводит к тому, что газ создает равномерное давление на стенки сосуда.

Давление газа измеряют силой  $F$ , приходящейся на единицу поверхности  $S$ :

$$p = \frac{F}{S}. \quad (3)$$

Для измерения небольших давлений пользуются U-образной трубкой, наполненной жидкостью. Одним концом трубка присоединена к сосуду, в котором необходимо определить давление (рис. 1).

Если давление  $p$  в сосуде равно атмосферному  $p_0^*$ , то жидкость в обоих коленах трубки будет находиться на одинаковом уровне

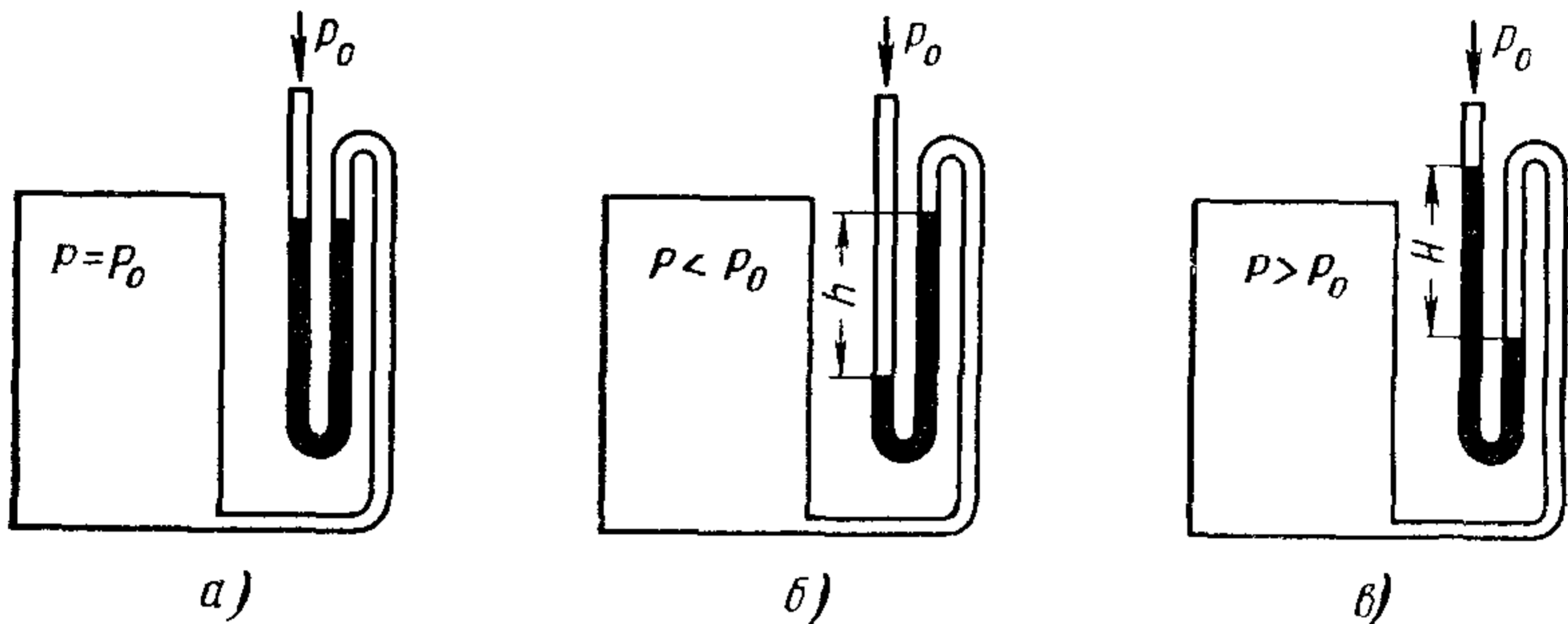


Рис. 1. Приборы для измерения давления и разрежения газа в сосуде

(рис. 1, а). При  $p < p_0$  уровень жидкости в левом колене будет ниже чем в правом (рис. 1, б), разница  $p_{абс} = p_0 - h$  представляет собой абсолютное давление газа на стенки сосуда. Величину  $h$  называют вакуумом, или разрежением. Если давление газа в сосуде больше атмосферного, то уровень жидкости в правом колене трубки будет ниже, чем в левом. Разность между давлением в сосуде и атмосферным определяется высотой столба  $H$  (рис. 1, в), а абсолютное давление газа  $p_{абс} = p_0 + H$ .

Если в качестве жидкости в U-образной трубке применяют ртуть, плотность которой  $\rho_{рт}$ , то столб ртути высотой  $H$  действует на основание площадью  $S$  с силой, равной весу столба ртути. Следовательно,

$$pS = V \rho_{рт} g, \quad (4)$$

где  $V$  — объем столба ртути.

\* Атмосферное давление измеряется специальным прибором, называемым барометром. Поэтому часто атмосферное давление называют барометрическим и обозначают  $P_{бар}$ .

При делении левой и правой частей равенства на  $S$ , так как  $\frac{V}{S} = H$ , получим 
$$p = H \rho_{рт} g \text{ н/м}^2, \quad (5)$$

где  $\rho_{рт}$  — плотность ртути в  $\text{кг/м}^3$ .

В системе СИ единицей измерения давления служит давление силы 1 н, приходящейся на 1  $\text{м}^2$  ( $\text{н/м}^2$ ). Ввиду малости этой величины на практике применяют единицу, называемую бар ( $1 \text{ бар} = 1 \cdot 10^5 \text{ н/м}^2 = 10 \text{ н/см}^2$ ), или дольные единицы, например  $\text{Мн/м}^2$  ( $1 \text{ Мн/м}^2 = 1 \cdot 10^6 \text{ н/м}^2$ ).

В системе МКГСС давление измеряют в  $\text{кг/м}^2$ . В практических расчетах используют давление, приходящееся на 1  $\text{см}^2$  площади, т. е.  $1 \text{ кг/см}^2 = 10^4 \text{ кг/м}^2$ . Современные приборы для измерения давления, называемые манометрами, градуированы в  $\text{кг/см}^2$ . Манометры устроены так, что они измеряют избыточное над атмосферным давлением  $p_{ман}$ . Поэтому при выполнении расчетов необходимо к давлению, измеренному с помощью манометра, прибавить атмосферное давление  $p_0$ , определяемое по барометру.

Таким образом,

$$p_{абс} = p_0 + p_{ман}. \quad (6)$$

В случае измерения манометром (вакууметром) разрежения

$$p_{абс} = p_0 - p_{вак}. \quad (7)$$

Часто в технических расчетах  $p_0$  принимают равным  $1 \text{ кг/см}^2$ . Тогда при измерении избыточного давления манометром абсолютное давление

$$p_{абс} = p_{ман} + 1 \text{ кг/см}^2. \quad (8)$$

Ниже приведены соотношения между двумя основными единицами измерения давления, которые в дальнейшем будут использоваться в выводах уравнений и расчетах:

$$1 \text{ бар} = 10 \text{ н/см}^2 = 10^5 \text{ н/м}^2 = 1,02 \text{ ат} = 750 \text{ мм рт.ст.} = 10\,200 \text{ мм вод.ст.}$$

$$1 \text{ кг/см}^2 = 10^4 \text{ кг/м}^2 = 1 \text{ ат} = 0,981 \text{ бар} = 735,6 \text{ мм рт.ст.} = 10\,000 \text{ мм вод.ст.}$$

Таким образом, с точностью до 2% можно принять, что  $1 \text{ бар} = 1 \text{ кг/см}^2$ .

### § 3. СВОЙСТВА ИДЕАЛЬНЫХ ГАЗОВ

Рассмотрим в системе координат, где по оси ординат отложено давление  $p$ , а по оси абсцисс удельный объем газа  $v$ , процессы расширения массы газа, равной 1 кг (рис. 2). Начальное состояние газа в точке 1 определяется параметрами  $T_1, p_1$  и  $v_1$ . Первоначально к газу подводится теплота в количестве  $q_p$  так, что газ расширяется до состояния, характеризуемого параметрами в точке  $m$  при неизменном давлении, равном  $p_1$ . Параметры состояния газа в точке  $m$  будут  $p_m = p_1$ ,  $v_m$  и  $T_m$ . Затем к газу подводится теплота в количестве

$q_t$  так, что процесс расширения от точки  $m$  до точки 2 происходит при постоянной температуре, и в конце этого процесса параметры газа будут иметь значения  $p_2$ ,  $T_2 = T_m$  и  $v_2$ .

Рассмотрим процесс 1  $m$ . Согласно закону Гей-Люссака все идеальные газы при нагревании на  $1^\circ \text{C}$  при постоянном давлении расширяются на  $\frac{1}{273}$  часть объема, занимаемого ими при  $0^\circ \text{C}$ .

Следовательно,

$$\begin{aligned} \frac{v_1}{v_m} &= \frac{1 + \frac{1}{273} t_1}{1 + \frac{1}{273} t_m} = \\ &= \frac{273 + t_1}{273 + t_m} = \frac{T_1}{T_m}. \end{aligned} \quad (9)$$

Из уравнения видно, что в процессе изменения состояния газа при постоянном давлении объемы газов изменяются прямо пропорционально температуре.

Рассмотрим далее процесс расширения газа от точки  $m$  до точки 2. В соответствии с законом Бойля-Мариотта в процессе, происходящем при постоянной температуре, объем газа меняется обратно пропорционально давлению

$$\frac{v_2}{v_m} = \frac{p_m}{p_2}. \quad (10)$$

Но, согласно условию,  $T_m = T_2$  и  $p_m = p_1$ . Тогда из уравнений (9) и (10) имеем

$$v_m = v_1 \frac{T_2}{T_1} \quad \text{и} \quad v_m = v_2 \frac{p_2}{p_1}.$$

Следовательно,

$$v_1 \frac{T_2}{T_1} = v_2 \frac{p_2}{p_1}$$

или

$$\frac{v_1 p_1}{T_1} = \frac{v_2 p_2}{T_2} = R \text{ нм/(кг. град) или дж/(кг. град)}, \quad (11)$$

где  $R$  — постоянная для данного газа величина, не зависящая от его состояния. Она называется газовой постоянной для 1 кг газа и имеет размерность нм/(кг.град) или дж/(кг.град).

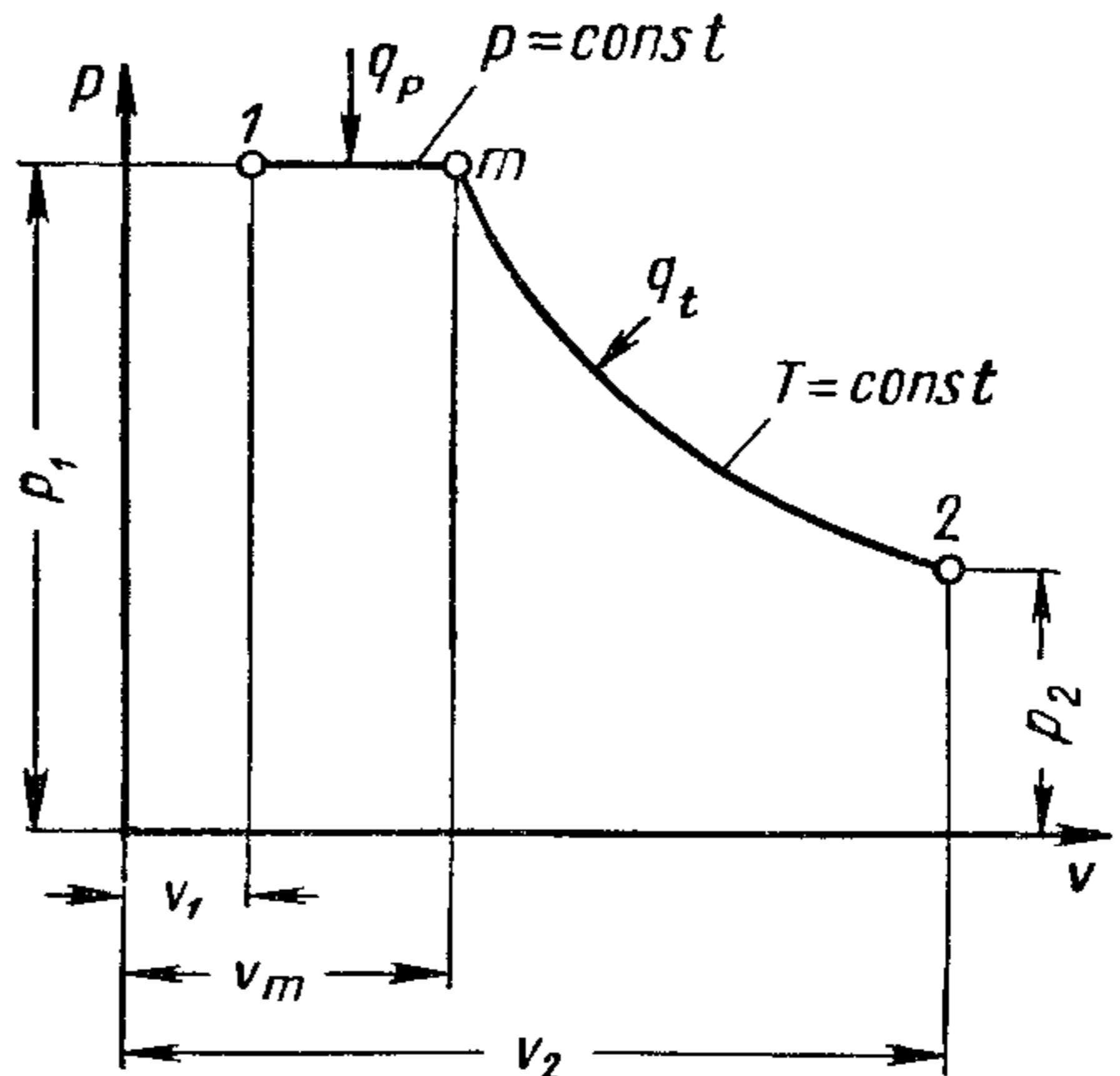


Рис. 2. Процессы расширения идеального газа



Из уравнения (11) получаем

$$p\nu = RT. \quad (12)$$

Уравнение (12) называется характеристическим уравнением состояния газа или уравнением Клапейрона.

При умножении левой и правой частей равенства на величину  $G$ , выражающую массу газа в кг, уравнение (12), написанное для  $G$  кг газа, примет вид

$$pV = GRT, \quad (13)$$

где  $V$  — объем, занимаемый  $G$  кг газа;  $V = \nu G$ .

Согласно закону Авогадро в равных объемах различных газов при одинаковых давлении и температуре содержится одинаковое число молекул.

Обозначив через  $\mu_1$  и  $\mu_2$  молекулярные массы каждого из двух рассматриваемых газов, а через  $G_1$  и  $G_2$  соответственно их массы, можно, пользуясь приведенным выше условием, основанным на законе Авогадро, написать

$$\frac{G_1}{G_2} = \frac{\mu_1}{\mu_2}. \quad (14)$$

Уравнение (14) показывает, что массы газов относятся, как их молекулярные массы.

Для определения количества газа удобно пользоваться килограмм-молем. *Килограмм-молем*, или *киломолем (кмоль)* называется количество газа, масса которого в килограммах численно равна его молекулярной массе.

Произведение молекулярной массы  $\mu$  и удельного объема  $\nu$  представляет собой объем *кмоль* данного газа

$$V_\mu = \mu\nu \text{ м}^3/\text{кмоль}. \quad (15)$$

Связь между плотностью газа, его молекулярной массой и объемом 1 *кмоль* определяется следующим выражением:

$$\rho = \frac{\mu}{\mu\nu} = \frac{\mu}{V_\mu}. \quad (16)$$

Соответственно

$$\nu = \frac{\mu\nu}{\mu} = \frac{V_\mu}{\mu}. \quad (17)$$

Пользуясь уравнением (17), можно определить объем 1 *кмоль* газа, если известен удельный объем газа и его молекулярная масса.

Подсчитаем объем  $V_\mu$ , занимаемый 1 *кмоль* газа при нормальных физических условиях, когда  $p = 1,013 \text{ бар} = 1,033 \text{ кг/см}^2$  и  $t = 0^\circ \text{ С}$ . Рассмотрим для примера кислород  $\text{O}_2$ . Молекулярная

масса кислорода  $\mu_{O_2} = 32$ , его удельный объем при указанных параметрах ( $t = 0^\circ \text{C}$  и  $p = 1,013 \text{ бар}$ )  $\nu_{O_2} = 0,7 \text{ м}^3/\text{кг}$ .

Тогда, согласно уравнению (17),

$$V_\mu = \mu \nu = 32 \cdot 0,7 = 22,4 \text{ м}^3/\text{кмоль}^*.$$

Из закона Авогадро следует, что массы разных газов при одних и тех же значениях температуры и давлении занимают одинаковый объем. Следовательно, при  $t = 0^\circ \text{C}$  и  $p = 1,013 \text{ бар}$  объем 1 кмоль любого идеального газа  $V_\mu = 22,4 \text{ м}^3/\text{кмоль}$ .

При  $p = 0,981 \text{ бар} = 1,0 \text{ кг/см}^2$  и  $t = 15^\circ \text{C}$  для любого газа  $V_\mu = 24,4 \text{ м}^3/\text{кмоль}$ . Последняя величина часто используется в технических расчетах.

Умножим левую и правую части характеристического уравнения (12) на молекулярную массу, тогда получим

$$p \nu \mu = \mu R T. \quad (18)$$

Для  $T = 273^\circ \text{K}$ ,  $p = 101\,300 \text{ н/м}^2 = 1,013 \text{ бар}$  и  $V_\mu = 22,4146 \text{ м}^3/\text{кмоль}$  из уравнения (18) получим

$$R = \frac{101\,300 \cdot 22,4146}{273\mu} = \frac{8\,314}{\mu}. \quad (19)$$

В старых единицах

$$R = \frac{1,033 \cdot 10^4 \cdot 22,4146}{273\mu} = \frac{848}{\mu}.$$

Пользуясь выражением (19), можно определить газовую постоянную газа, если известна его молекулярная масса.

Из формулы (19) следует

$$\mu R = R_\mu = 8314 \text{ Дж}/(\text{кмоль} \cdot \text{град}) \quad (20)$$

или

$$R_\mu = 848 \text{ кг} \cdot \text{м}/(\text{кмоль} \cdot \text{град}).$$

Следовательно, газовая постоянная  $R_\mu$  является постоянной величиной для 1 кмоль любого газа и называется *универсальной газовой постоянной*.

Подставив величину  $\mu R$  в уравнение (18), получим характеристическое уравнение для 1 кмоль газа в виде

$$p \mu \nu = p V_\mu = \mu R T = 8314 T. \quad (21)$$

В старых единицах  $p V_\mu = 848 T$ .

**Пример 1.** В цилиндре с подвижным поршнем при постоянной температуре  $t = 15^\circ \text{C}$  сжимается  $0,01 \text{ м}^3$  газа. В начале сжатия давление воздуха было  $p_1 = 1 \text{ бар}$ ; в конце сжатия  $p_2 = 5 \text{ бар}$ .

\* Более точно  $V_\mu = 22,4146 \text{ м}^3/\text{кмоль}$ .

Определить объем газа в конце процесса сжатия.  
Согласно закону Бойля-Мариотта по уравнению (10)

$$V_2 = V_1 \frac{p_1}{p_2} = 0,01 \frac{1}{5} = 0,002 \text{ м}^3$$

**Пример 2.** Определить газовую постоянную кислорода, если известно, что при давлении  $p = 1 \text{ бар} = 10^5 \text{ н/м}^2 = 1,02 \cdot 10^4 \text{ кг/м}^2$  и температуре  $t = 15^\circ\text{C}$  его удельный объем  $v = 0,749 \text{ м}^3/\text{кг}$ .

По характеристическому уравнению (12)

$$R = \frac{pv}{T} = \frac{10^5 \cdot 0,749}{273 + 15} = 260 \text{ Дж/(кг} \cdot \text{град)}.$$

В старых единицах

$$R = \frac{1,02 \cdot 10^4 \cdot 0,749}{288} = 26,5 \text{ кг} \cdot \text{м}/(\text{кг} \cdot \text{град}).$$

**Пример 3.** Определить плотность воздуха при давлении  $p = 20 \text{ бар}$  и температуре  $t = 300^\circ\text{C}$ , если известно, что молекулярная масса воздуха  $\mu_e = 28,97$

Из уравнений (2) и (11) имеем

$$\frac{p_n}{\rho_n T_n} = \frac{p}{\rho T},$$

откуда

$$\rho = \rho_n \frac{p}{p_n} \cdot \frac{T_n}{T}.$$

Из уравнения (16)  $\rho_n = \frac{\mu}{V_\mu}$ ; при  $p_n = 1,013 \text{ бар}$  и  $t_n = 0^\circ\text{C}$   $V_\mu = 22,4 \text{ м}^3/\text{кмоль}$ . Тогда для любого газа

$$\rho = \frac{\mu}{22,4} \cdot \frac{p}{1,013} \cdot \frac{273}{T} = 12,03 \frac{\mu p}{T} \text{ кг/м}^3.$$

Полученное выражение справедливо для любого газа при расчете давления в барах.

Для нашего случая

$$\rho_e = 12,03 \frac{28,97 \cdot 20}{573} = 12,164 \text{ кг/м}^3.$$

**Пример 4.** Из баллона емкостью  $V = 1,2 \text{ м}^3$  находящийся в нем воздух, который имеет температуру  $t = 30^\circ\text{C}$ , выпускают в атмосферу.

До открытия клапана давление воздуха в баллоне было  $p_1 = 95 \text{ бар} = 95 \cdot 10^5 \text{ н/м}^2 = 97 \text{ кг/см}^2$ . После закрытия клапана давление стало  $p_2 = 43 \text{ бар} = 43 \cdot 10^5 \text{ н/м}^2 = 44 \text{ кг/см}^2$ . Во время вытекания воздуха температура в баллоне не менялась. При расчете учесть, что молекулярная масса воздуха  $\mu_e = 28,97$ .

Определить количество израсходованного воздуха.

Используя характеристическое уравнение (13), можно написать следующее:

для состояния воздуха в баллоне до истечения

$$p_1 V = G_1 R T;$$

после истечения

$$p_2 V = G_2 R T,$$

где

$R$  — газовая постоянная воздуха;

$G_1$  и  $G_2$  — масса воздуха в баллоне соответственно до и после истечения.



Количество вытекшего воздуха

$$G = G_1 - G_2 = \frac{V}{RT} (p_1 - p_2).$$

Из уравнения (19) газовая постоянная воздуха

$$R = \frac{8314}{28,97} = 287 \text{ Дж}/(\text{кг} \cdot \text{град}).$$

Таким образом,

$$G = \frac{1,2 (95 - 43) \cdot 10^5}{287 (273 + 30)} = 72 \text{ кг.}$$

При расчете в старых единицах (давление выражается в  $\text{кг}/\text{м}^2$ )

$$R = 29,27 \text{ кг} \cdot \text{м}/(\text{кг} \cdot \text{град})$$

а

$$G = \frac{1,2 (97 - 44) \cdot 10^4}{29,27 \cdot 303} = 72 \text{ кг.}$$

#### § 4. СМЕСИ ИДЕАЛЬНЫХ ГАЗОВ

В двигателях внутреннего сгорания в процессе химической реакции топлива с кислородом воздуха образуются продукты сгорания, состоящие из смеси газов (углекислого газа, окиси углерода, водяного пара, водорода, кислорода, азота и др.). При решении ряда задач, связанных с изучением отдельных процессов в двигателе и его показателей, необходимо знать состав газовой смеси и количество каждого газа, являющегося компонентом этой смеси.

Расчеты газовых смесей базируются на следующем. Каждый газ занимает весь объем, как если бы других газов и не было, и он находится в смеси под своим давлением  $p_i$ , называемым *парциальным*. Давление смеси равно сумме парциальных давлений (закон Дальтона).

Газовая смесь может быть задана в массовых и объемных единицах.

##### 1. Определение количества компонентов смеси газов в массовых единицах

Сумма масс всех компонентов, составляющих газовую смесь, будет равна массе всей смеси

$$\sum_{i=1}^{i=n} G_i = G_1 + G_2 + \dots + G_n = G_{см} \text{ кг.} \quad (22)$$

Массовая доля каждого газа, входящего в газовую смесь, определяется по формуле

$$g_i = \frac{G_i}{G_{см}}, \quad (23)$$

где  $G_i$  — масса данного компонента газа в кг.

Если сложить все массовые доли газов, составляющих смесь, то получим

$$\sum_{i=1}^{i=n} g_i = \frac{\sum_{i=1}^{i=n} G_i}{G_{см}} = 1. \quad (24)$$

## 2. Определение количества компонентов смеси газов в объемных единицах

Если газ, находящийся в смеси под парциальным давлением  $p_i$ , подвергнуть давлению смеси  $p_{см}$  при температуре  $T_{см}$ , то он уже не будет занимать всего объема  $V_{см}$ , а лишь часть его  $V_i$ . Этот объем  $V_i$  называют *парциальным объемом*.

Сумма парциальных объемов равна объему смеси

$$\sum_{i=1}^{i=n} V_i = V_{см}. \quad (25)$$

Объемная доля газа выражается отношением

$$r_i = \frac{V_i}{V_{см}} \quad (26)$$

и

$$\sum_{i=1}^{i=n} r_i = r_1 + r_2 + \dots + r_n = 1. \quad (27)$$

Сжатие каждого компонента газа до объема  $V_i$  рассматривалось при постоянной температуре, поэтому для любого  $i$ -го компонента газа действительно уравнение (10)

$$\frac{p_i}{p_{см}} = \frac{V_i}{V_{см}},$$

откуда парциальное давление каждого газа

$$p_i = \frac{V_i}{V_{см}} p_{см} = r_i p_{см}. \quad (28)$$

Если состав газа подсчитан не в объемных единицах, а в  $M_i$  кмоль, то относительная доля каждого газа  $m_i$ , входящего в состав смеси, будет также численно равна объемной доле  $r_i$  и, следовательно,

$$m_i = \frac{M_i}{M_{см}} = r_i, \quad (29)$$

где  $M_{см}$  — объем газовой смеси, выраженный в кмоль.

Если известен массовый состав смеси, то его объемный состав можно определить по уравнению

$$r_i = \frac{M_i}{M_{см}} = \frac{\frac{g_i}{\mu_i}}{\sum_{i=1}^{i=n} \frac{g_i}{\mu_i}}. \quad (30)$$

### 3. Определение средней (кажущейся) молекулярной массы смеси

При проведении расчетов в случае газовой смеси удобно пользоваться величиной, характеризующей среднюю молекулярную массу смеси  $\mu_{см}$ . В действительности, поскольку газовая смесь состоит из различных газов, такое понятие является условным и вводится в предположении, что рассматриваемый газ состоит из однородных молекул, масса которого равна массе смеси, а число *кмолей* равно  $M_{см}$ .

Для такого газа масса всей газовой смеси

$$G_{см} = M_{см} \mu_{см}, \quad (31)$$

откуда

$$\mu_{см} = \frac{G_{см}}{M_{см}}. \quad (32)$$

Если смесь задана объемными долями, то, так как

$$G_{см} = G_1 + G_2 + \dots + G_n,$$

а  $G_1 = \mu_1 M_1; G_2 = \mu_2 M_2; \dots G_n = \mu_n M_n,$

из выражений (29) и (32) получим

$$\mu_{см} = \mu_1 r_1 + \mu_2 r_2 + \dots + \mu_n r_n$$

или

$$\mu_{см} = \sum_{i=1}^{i=n} \mu_i \cdot r_i. \quad (33)$$

Если смесь задана массовыми долями, то

$$\mu_{см} = \frac{1}{\sum_{i=1}^{i=n} \frac{g_i}{\mu_i}}. \quad (34)$$

### 4. Определение газовой постоянной смеси

Пользуясь характеристическим уравнением для  $G_{кг}$  газов, можно определить газовую постоянную смеси, если известны массовые доли каждого газа, входящего в нее:

$$R_{см} = \sum_{i=1}^{i=n} g_i R_i. \quad (35)$$



Если смесь задана объемными долями, то газовая постоянная, согласно формулам (20) и (33), подсчитывается по выражению

$$R_{см} = \frac{8314}{\mu_{см}} = \frac{8314}{\sum_{i=1}^{i=n} \mu_i r_i}. \quad (36)$$

**Пример 5.** Определить молекулярную массу сухого воздуха и его газовую постоянную, если известно, что массовые доли кислорода и азота в воздухе соответственно  $g_{O_2} = 0,232$  и  $g_{N_2} = 0,768$ . Определить также объемные доли кислорода и азота в воздухе.

По формуле (34) имеем

$$\mu_{в} = \frac{1}{\frac{g_{O_2}}{\mu_{O_2}} + \frac{g_{N_2}}{\mu_{N_2}}} = \frac{1}{\frac{0,232}{32} + \frac{0,768}{28}} = 28,97.$$

По выражению (36) подсчитаем

$$R_{в} = \frac{8314}{\mu_{в}} = \frac{8314}{28,97} = 287 \text{ Дж/(кг} \cdot \text{град)}.$$

По формуле (30) находим

$$r_{O_2} = \frac{\frac{g_{O_2}}{\mu_{O_2}}}{\frac{g_{O_2}}{\mu_{O_2}} + \frac{g_{N_2}}{\mu_{N_2}}} = \frac{\frac{0,232}{32}}{\frac{0,232}{32} + \frac{0,768}{28}} = 0,209$$

и

$$r_{N_2} = \frac{\frac{g_{N_2}}{\mu_{N_2}}}{\frac{g_{O_2}}{\mu_{O_2}} + \frac{g_{N_2}}{\mu_{N_2}}} = \frac{\frac{0,768}{28}}{\frac{0,232}{32} + \frac{0,768}{28}} = 0,791.$$

Проверку производим по уравнению (27)

$$r_{O_2} + r_{N_2} = 0,209 + 0,791 = 1.$$

**Пример 6.** Продукты сгорания 1 кг жидкого топлива имеют следующий массовый и объемный составы:  $G_{CO_2} = 2,182$  кг;  $M_{CO_2} = 0,0495$  кмоль;  $G_{CO} = 0,6$  кг;  $M_{CO} = 0,0214$  кмоль;  $G_{H_2O} = 1,305$  кг;  $M_{H_2O} = 0,0725$  кмоль;  $G_{N_2} = 10,333$  кг;  $M_{N_2} = 0,366$  кмоль;  $G_{см} = 14,42$  кг;  $M_{см} = 0,5124$  кмоль

Определить объемные и массовые доли каждого газа, входящего в газовую смесь; газовую постоянную и кажущуюся молекулярную массу смеси.

По формуле (23) находим массовые доли каждого газа:

$$g_{CO_2} = \frac{2,182}{14,42} = 0,151; \quad g_{CO} = \frac{0,6}{14,42} = 0,0415.$$

$$g_{H_2O} = \frac{1,305}{14,42} = 0,0905; \quad g_{N_2} = \frac{10,333}{14,42} = 0,716.$$

Проверка:

$$g_{CO_2} + g_{CO} + g_{H_2O} + g_{N_2} = 0,151 + 0,0415 + 0,0905 + 0,716 = 0,999 \approx 1,0.$$

По уравнению (30) определяем объемные доли каждого газа:

$$r_{\text{CO}_2} = \frac{0,0495}{0,5124} = 0,0966; \quad r_{\text{CO}} = \frac{0,0214}{0,5124} = 0,0417;$$

$$r_{\text{H}_2\text{O}} = \frac{0,0725}{0,5124} = 0,1415 \quad r_{\text{N}_2} = \frac{0,366}{0,5124} = 0,72.$$

Проверка:

$$0,0966 + 0,0417 + 0,1415 + 0,72 = 0,9998 \approx 1,0.$$

Молекулярная масса отдельных компонентов смеси:

$$\mu_{\text{CO}_2} = 44, \quad \mu_{\text{CO}} = 28. \quad \mu_{\text{H}_2\text{O}} = 18; \quad \mu_{\text{N}_2} = 28.$$

По выражению (33) подсчитываем молекулярную массу смеси

$$\mu_{\text{см}} = 44 \cdot 0,0966 + 28 \cdot 0,0417 + 18 \cdot 0,1415 + 28 \cdot 0,72 = 28,14.$$

По уравнению (36) находим газовую постоянную смеси

$$R_{\text{см}} = \frac{8314}{28,14} = 293 \text{ Дж/(кг} \cdot \text{град)}.$$

## § 5. ТЕПЛОЕМКОСТЬ ГАЗОВ

### 1. Общие сведения

Количество теплоты, которое необходимо для нагревания на  $1^\circ$  единицы количества газа, называется *теплоемкостью* и обозначается буквой  $c$ . В технических расчетах теплоемкость измеряют в килоджоулях. При использовании старой системы единиц теплоемкость выражают в килокалориях (ГОСТ 8550—61)<sup>1</sup>.

В зависимости от того, в каких единицах измеряют количество газа различают: мольную теплоемкость  $\mu c$  в  $\text{кДж}/(\text{кмоль} \times \text{град})$ ; массовую теплоемкость  $c$  в  $\text{кДж}/(\text{кг} \cdot \text{град})$ ; объемную теплоемкость  $c'$  в  $\text{кДж}/(\text{м}^3 \text{ град})$ .

При определении объемной теплоемкости необходимо указывать к каким значениям температуры и давления она относится. Принято определять объемную теплоемкость при нормальных физических условиях.

Связь между объемной, массовой и мольной теплоемкостью выражается следующими соотношениями:

$$c = \frac{\mu c}{\mu} \text{ кДж}/(\text{кг} \cdot \text{град}); \quad (37)$$

$$c' = \frac{\mu c}{V_\mu} \text{ кДж}/(\text{м}^3 \text{ град}) \quad (38)$$

или

$$c' = c\rho \text{ кДж}/(\text{м}^3 \cdot \text{град}), \quad (39)$$

где  $V_\mu$  и  $\rho$  — соответственно объем 1 кмоль и плотность газа при заданных значениях температуры и давления.

<sup>1</sup> 1 ккал = 4,1868 кДж.

Теплоемкость газов, подчиняющихся законам идеального газа, зависит только от температуры.

Различают среднюю и истинную теплоемкость газов. Истинная теплоемкость представляет собой отношение бесконечно малого количества подведенной теплоты  $\Delta q$  при увеличении температуры на бесконечно малую величину  $\Delta t$ :

$$c_{ист} = \lim_{\Delta t \rightarrow 0} \frac{\Delta q}{\Delta t}. \quad (40)$$

Средняя теплоемкость определяет среднее количество подведенной теплоты при нагревании единицы количества газа на  $1^\circ$  в интервале температур от  $t_1$  до  $t_2$ :

$$c_{ср} = \frac{q}{t_2 - t_1}, \quad (41)$$

где  $q$  — количество теплоты, подведенной к единице массы газа при его нагревании от температуры  $t_1$  до температуры  $t_2$ .

В зависимости от характера протекания процесса, при котором происходит подвод или отвод теплоты, величина теплоемкости газа будет различной.

Если газ подогревается в сосуде постоянного объема ( $V = \text{const}$ ), то теплота расходуется только на повышение его температуры.

Если газ находится в цилиндре с подвижным поршнем, то при подводе теплоты давление газа остается постоянным ( $p = \text{const}$ ). При этом, подогреваясь, газ расширяется и производит работу против внешних сил при одновременном увеличении его температуры. Для того чтобы разность между конечной и начальной температурами во время нагрева газа в процессе  $p = \text{const}$  была бы такой же, как и в случае нагрева при  $V = \text{const}$ , количество затрачиваемой теплоты должно быть больше на величину, равную совершенной газом работы в процессе  $p = \text{const}$ . Из этого следует, что теплоемкость газа при постоянном давлении  $c_p$  будет больше теплоемкости при постоянном объеме  $c_v$ .

Если для данного газа известна массовая  $c_v$  или молярная  $\mu c_v$  теплоемкость газа при постоянном объеме, то теплоемкость при постоянном давлении определяется по следующим формулам:

$$c_p = c_v + \frac{8,314}{\mu} \text{кдж}/(\text{кг} \cdot \text{град}); \quad (42)$$

$$\mu c_p = \mu c_v + 8,314 \text{кдж}/(\text{кмоль} \cdot \text{град}). \quad (43)$$

При расчете в калориях

$$c_p = c_v + \frac{1,986}{\mu} \text{ккал}/(\text{кг} \cdot \text{град})$$

и

$$\mu c_p = \mu c_v + 1,986 \text{ккал}/(\text{кмоль} \cdot \text{град}).$$



Средняя молярная теплоемкость газов  $\mu_{\nu}$  при постоянном объеме

Температура $t$ в °С	Воздух		Кислород $O_2$		Азот (атмосферный) $N_2$		Углекислый газ $CO_2$		Водяной пар $H_2O$		Окись углерода $CO$		Водород $H_2$	
	в ккал/ (к.моль·град)	в кдж/ (к.моль·град)	в ккал/ (к.моль·град)	в кдж/ (к.моль·град)	в ккал/ (к.моль·град)	в кдж/ (к.моль·град)	в ккал/ (к.моль·град)	в кдж/ (к.моль·град)	в ккал/ (к.моль·град)	в кдж/ (к.моль·град)	в ккал/ (к.моль·град)	в кдж/ (к.моль·град)	в ккал/ (к.моль·град)	в кдж/ (к.моль·град)
0*	4,958	20,758	5,006	20,959	4,945	20,704	6,579	27,545	6,015	25,184	4,970	20,808	4,849	20,302
100	4,977	20,838	5,069	21,223	4,952	20,733	7,117	29,797	6,073	25,426	4,983	20,863	4,925	20,620
200	5,012	20,984	5,163	21,616	4,968	20,800	7,582	31,744	6,163	25,803	5,013	20,988	4,958	20,758
300	5,065	21,206	5,275	22,085	5,009	20,972	7,987	33,440	6,272	26,260	5,064	21,202	4,970	20,808
400	5,129	21,474	5,389	22,563	5,060	21,185	8,344	34,935	6,395	26,775	5,129	21,474	4,985	20,871
500	5,202	21,780	5,498	23,019	5,123	21,449	8,660	36,258	6,524	27,315	5,203	21,784	5,000	20,934
600	5,276	22,090	5,600	23,446	5,190	21,729	8,942	37,438	6,659	27,880	5,281	22,110	5,016	21,001
700	5,352	22,408	5,693	23,835	5,261	22,027	9,195	38,498	6,801	28,474	5,359	22,437	5,038	21,093
800	5,425	22,713	5,777	24,187	5,331	22,320	9,422	39,448	6,945	29,077	5,435	22,755	5,064	21,202
900	5,495	23,006	5,854	24,510	5,400	22,609	9,626	40,302	7,092	29,693	5,508	23,061	5,095	21,332
1000	5,561	23,283	5,924	24,803	5,465	22,881	9,811	41,077	7,238	30,304	5,577	23,350	5,129	21,474
1100	5,624	23,547	5,988	25,071	5,527	23,140	9,980	41,784	7,383	30,911	5,642	23,622	5,165	21,629
1200	5,683	23,794	6,047	25,318	5,587	23,392	10,133	42,425	7,526	31,510	5,703	23,877	5,205	21,792
1300	5,739	24,028	6,102	25,548	5,643	23,626	10,272	43,007	7,665	32,092	5,759	24,112	5,248	21,972
1400	5,792	24,250	6,153	25,761	5,696	23,848	10,400	43,543	7,801	32,661	5,813	24,338	5,291	22,152
1500	5,842	24,459	6,202	25,967	5,746	24,057	10,517	44,033	7,932	33,210	5,862	24,543	5,334	22,332
1600	5,888	24,652	6,248	26,159	5,792	24,250	10,625	44,485	8,059	33,741	5,908	24,736	5,378	22,517
1700	5,932	24,836	6,292	26,343	5,836	24,434	10,725	44,903	8,183	34,261	5,951	24,916	5,421	22,697
1800	5,972	25,003	6,334	26,519	5,876	24,602	10,817	45,289	8,301	34,755	5,992	25,087	5,464	22,877
1900	6,011	25,167	6,375	26,691	5,915	24,765	10,902	45,644	8,413	35,224	6,030	25,246	5,507	23,057
2000	6,049	25,326	6,414	26,854	5,951	24,916	10,981	45,975	8,522	35,680	6,065	25,393	5,549	23,233
2100	6,084	25,472	6,452	27,013	5,986	25,062	11,054	46,281	8,627	36,120	6,099	25,535	5,591	23,408
2200	6,117	25,611	6,489	27,168	6,019	25,200	11,122	46,566	8,727	36,533	6,130	25,665	5,631	23,576
2300	6,149	25,745	6,525	27,319	6,049	25,326	11,185	46,829	8,823	36,940	6,160	25,791	5,671	23,743
2400	6,179	25,870	6,561	27,470	6,078	25,447	11,244	47,076	8,916	37,339	6,188	25,908	5,710	23,907
2500	6,208	25,992	6,595	27,612	6,105	25,560	11,298	47,302	9,005	37,702	6,215	26,021	5,749	24,070

\* При  $t = 0$  приведены значения истинной теплоемкости

Второй член в уравнениях (42) и (43) характеризует количество теплоты, затрачиваемой на работу газа в процессе  $p = \text{const}$  при изменении температуры на  $1^\circ$ .

При проведении приближенных расчетов можно принимать, что теплоемкость рабочего тела постоянна и не зависит от температуры. В этом случае значения молярных теплоемкостей при постоянном объеме можно принять для одно-, двух- и многоатомных газов соответственно равными 12,6; 20,9 и 29,3 кдж/(кмоль·град) или 3; 5 и 7 ккал/(кмоль·град). Для более точных расчетов значения теплоемкости в зависимости от температуры определяют по табл. 1.

## 2. Теплоемкость газовой смеси

Если смесь газов задана массовыми долями, то массовая теплоемкость ее равна сумме произведений массовых долей каждого газа на его теплоемкость

$$c_{см} = \sum_{i=1}^{i=n} g_i c_i. \quad (44)$$

Теплоемкость смеси, заданной в объемных долях,

$$c'_{см} = \sum_{i=1}^{i=n} r_i c'_i. \quad (45)$$

Для вычисления теплоемкости смеси, заданной в киломолях, следует воспользоваться уравнением

$$\mu_{см} c_{см} = \sum_{i=1}^{i=n} \mu_i c_i r_i. \quad (46)$$

## 3. Количество теплоты, сообщаемой газу при нагреве

Для расчета количества теплоты, затрачиваемой на подогрев газа, пользуются средней теплоемкостью, подсчитываемой по приближенным формулам или табличным данным (см. табл. 1).

Для определения количества затраченной теплоты при нагревании 1 кг газа в интервале температур от  $t_1$  до  $t_2$  определяют количества теплоты  $q_1$  и  $q_2$ , которые необходимо израсходовать при нагреве от  $0^\circ \text{C}$  соответственно до  $t_1$  и  $t_2$ , т. е.

$$q = q_2 - q_1 = c_{cp} \Big|_0^{t_2} t_2 - c_{cp} \Big|_0^{t_1} t_1. \quad (47)$$

Для  $G$  кг газа в случае подогрева при постоянном объеме

$$Q_v = G \left( c_v \Big|_0^{t_2} t_2 - c_v \Big|_0^{t_1} t_1 \right), \quad (48)$$

а при постоянном давлении

$$Q_p = G \left( c_p \Big|_0^{t_2} t_2 - c_p \Big|_0^{t_1} t_1 \right). \quad (49)$$

**Пример 7.** Пользуясь данными табл. 1 определить среднюю массовую теплоемкость воздуха в интервале температур от 0 до 15°C и 0 до 1000°C.

По табл. 1 находим, что при 0°C  $\mu c_v = 20,758 \text{ кдж}/(\text{кмоль} \cdot \text{град}) = 4,958 \text{ ккал}/(\text{кмоль} \cdot \text{град})$ , а при 100°C  $\mu c_v = 20,838 \text{ кдж}/(\text{кмоль} \cdot \text{град}) = 4,977 \text{ ккал}/(\text{кмоль} \cdot \text{град})$ .

Путем интерполяции определяем приращение средней теплоемкости при увеличении температуры от 0 до 15°C

$$\Delta \mu c_v = \frac{(20,838 - 20,758) 15}{100} = 0,012 \text{ кдж}/(\text{кмоль} \cdot \text{град}).$$

Средняя теплоемкость воздуха в интервале температур от 0 до 15°C

$$\mu c_v \Big|_0^{15^\circ} = 20,758 + 0,012 = 20,77 \text{ кдж}/(\text{кмоль} \cdot \text{град}).$$

При расчете в калориях

$$\Delta \mu c_v = \frac{(4,977 - 4,958) 15}{100} = 0,00285 \text{ ккал}/(\text{кмоль} \cdot \text{град})$$

и

$$\mu c_v \Big|_0^{15^\circ} = 4,958 + 0,00285 = 4,961 \text{ ккал}/(\text{кмоль} \cdot \text{град}).$$

Средняя массовая теплоемкость при постоянном объеме в случае изменения температуры от 0 до 15°C

$$c_v \Big|_0^{15^\circ} = \frac{\mu c_v}{\mu};$$

так как молекулярная масса воздуха  $\mu_v = 28,97$ , то

$$c_v \Big|_0^{15^\circ} = \frac{20,77}{28,97} = 0,717 \text{ кдж}/(\text{кг} \cdot \text{град})$$

или

$$c_v \Big|_0^{15^\circ} = \frac{4,961}{28,97} = 0,171 \text{ ккал}/(\text{кг} \cdot \text{град}).$$

Аналогично средняя массовая теплоемкость при постоянном давлении

$$c_p \Big|_0^{15^\circ} = 0,717 + \frac{8,314}{28,97} = 1,004 \text{ кдж}/(\text{кг} \cdot \text{град})$$

или

$$c_p = 0,171 + \frac{1,986}{28,97} = 0,24 \text{ ккал}/(\text{кг} \cdot \text{град}).$$

Для интервала от 0 до 1000 °C (см. табл. 1) имеем

$$c_v \Big|_0^{1000^\circ} = \frac{23,283}{28,97} = 0,806 \text{ кдж}/(\text{кг} \cdot \text{град})$$

и

$$c_p \Big|_0^{1000^\circ} = 0,806 + \frac{8,314}{28,97} = 1,093 \text{ кдж}/(\text{кг} \cdot \text{град}).$$



При расчете в калориях

$$c_v \Big|_{0^\circ}^{1000^\circ} = \frac{5,561}{28,97} = 0,192 \text{ ккал}/(\text{кг} \cdot \text{град});$$

$$c_p \Big|_{0^\circ}^{1000^\circ} = 0,192 + \frac{1,986}{28,97} = 0,2607 \text{ ккал}/(\text{кг} \cdot \text{град}).$$

**Пример 8.** Определить количество теплоты, которое необходимо затратить для подогрева  $10 \text{ м}^3$  воздуха при постоянном давлении  $p = 1,0 \text{ бар} = 10^5 \text{ н/м}^2$  от  $15$  до  $1000^\circ\text{C}$ .

Массу воздуха, которую необходимо подогреть, определяем по выражению (13)

$$G = \frac{pV}{RT} = \frac{10^5 \cdot 10}{(273 + 15) \cdot 287} = 12,1 \text{ кг}$$

Количество затраченной теплоты [см. уравнение (49)] с учетом данных, полученных в предыдущем примере,

$$Q_p = 12,1 (1,093 \cdot 1000 - 1,004 \cdot 15) = 13\,000 \text{ кДж},$$

или в калориях

$$Q_p = 12,1 (0,2607 \cdot 1000 - 0,24 \cdot 15) = 3\,106 \text{ ккал}.$$

---

## Глава II

### ПЕРВЫЙ ЗАКОН ТЕРМОДИНАМИКИ

#### § 6. РАБОТА ПРОЦЕССА И ВНУТРЕННЯЯ ЭНЕРГИЯ

##### 1. Работа процесса

Рассмотрим, используя систему координат  $p-v$ , где по оси ординат отложено давление  $p$ , а по оси абсцисс объем  $v$ , возможные процессы изменения состояния рабочего тела. Предположим, что в объеме  $A$  в цилиндре с подвижным поршнем находится 1 кг газа (рис. 3). В начале процесса, когда поршень находится в положении  $I-I$ , параметры газа будут  $p_1$ ,  $T_1$  и  $v_1$ . Если давление с другой стороны поршня будет меньше  $p_1$ , то поршень будет двигаться вправо, и при выравнивании давления займет положение  $II-II$ . Объем  $A$  при этом увеличивается и происходит процесс расширения, характеризуемый кривой  $1a''2$ ; при этом рабочее тело совершает полезную работу против внешних сил. Если заставить поршень двигаться влево, то объем  $A$  будет уменьшаться и произойдет сжатие газа в процессе  $1a'2'$ . В этом случае затрачивается работа извне на сжатие газа до его состояния в точке  $2'$ , когда поршень займет положение  $II'-II'$ .

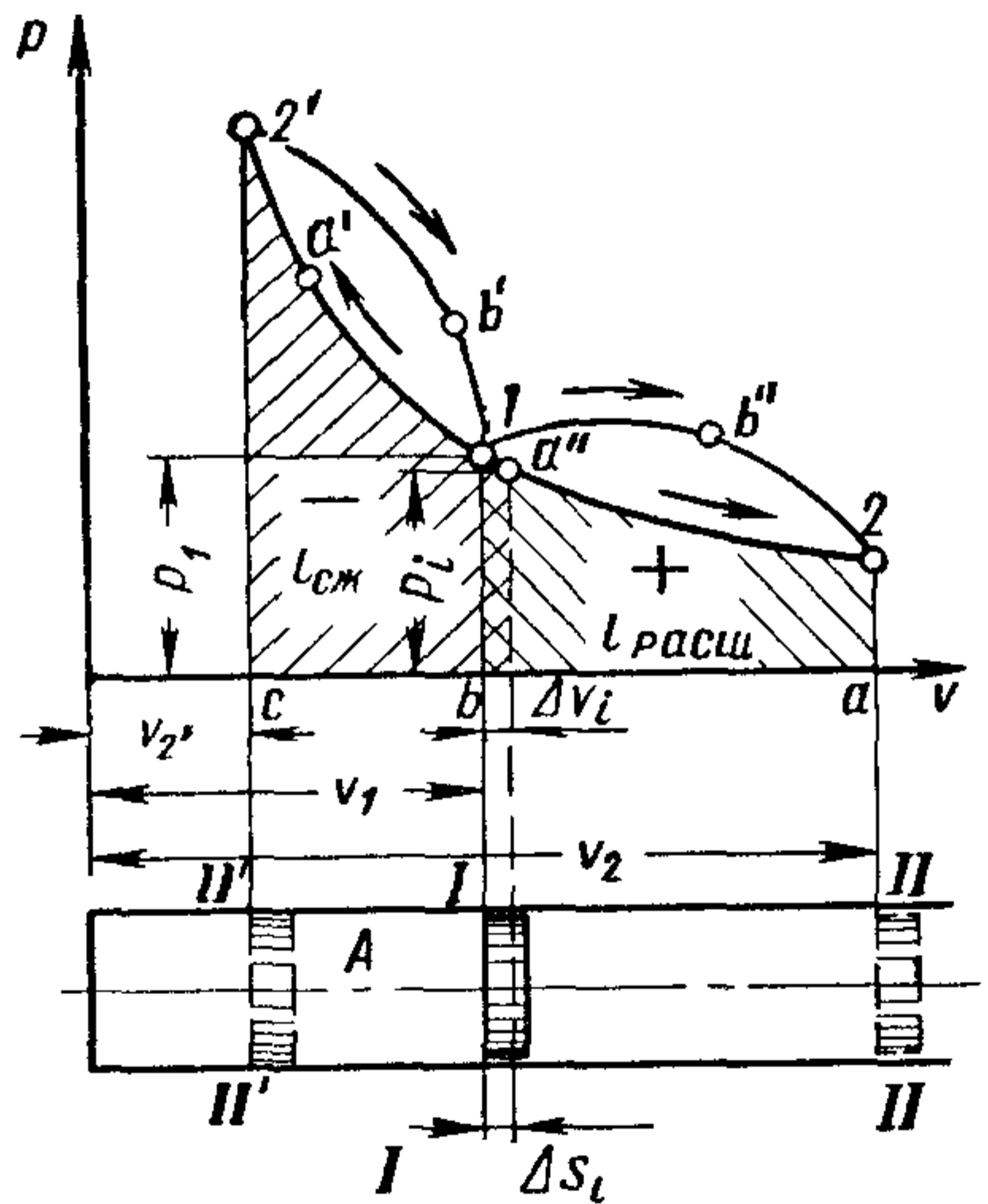


Рис. 3. Графическое определение работы в процессах расширения и сжатия газа

затрачивается работа извне на сжатие газа до его состояния в точке  $2'$ , когда поршень займет положение  $II'-II'$ .

Рассмотрим процесс расширения  $1a''$  для очень малого перемещения поршня на величину  $\Delta S_2$ , при котором давление меняется настолько незначительно, что его можно принять постоянным и равным  $p_2$ . Обозначив площадь поршня через  $F$ , можно записать, что совершаемая при этом элементарная работа

$$\Delta l_2 = p_2 F \Delta S_2. \quad (50)$$

Произведение  $F \Delta S_2 = \Delta v_2$ . Тогда, как видно из рис. 3, величина  $\Delta l_2$  определяется площадкой, заштрихованной крест-накрест.

Распространяя наши рассуждения на весь процесс расширения  $12$  в предположении, что он состоит из большего количества малых перемещений поршня, и просуммировав все элементарные площадки, получим

$$l_{расш} = \sum_{i=1}^{i=n} F p_i \Delta S_i = \text{пл. } 12ab1. \quad (51)$$

Следовательно, совершаемая газом в процессе расширения  $12$  работа определяется суммой бесконечно большого числа бесконечно малых величин работы  $\Delta l_i$ . Она эквивалентна площади, ограниченной кривой  $12$  изменения давления, двумя крайними ординатами и отрезком  $ab$  на оси абсцисс, определяющим полное изменение объема при движении поршня от положения  $I-I$  до положения  $II-II$ .

Если в объеме слева от поршня находится  $G$  кг рабочего тела, то совершаемая работа

$$L = Gl. \quad (52)$$

В случае процесса  $12'$  площадь  $12'cb1$  эквивалентна работе, затрачиваемой на сжатие рабочего тела.

Заметим, что величина получаемой при расширении или затрачиваемой при сжатии работы зависит от того, как меняется давление в рассматриваемом процессе, т. е. зависит от характера его протекания. В то же время параметры, характеризующие состояние рабочего тела в конце процесса (точки  $2$  и  $2'$ ), не зависят от того, как протекал процесс (например, процесс  $1a''2$  или  $1b''2$ ).

## 2. Внутренняя энергия

Согласно молекулярно-кинетической теории газов, рассматриваемой в курсе физики, известно, что молекулы газа находятся в поступательном и вращательном движении; атомы, составляющие молекулу газа, находятся в колебательном движении. Совокупность этих движений характеризует кинетическую энергию газа  $E_k$ . Кроме того, молекулы газа обладают также потенциальной энергией  $E_n$ , обусловленной силами сцепления молекул и колебаниями атомов.



Сумму кинетической и потенциальной энергий молекул и атомов газа называют *внутренней энергией газа*

$$U = E_k + E_n. \quad (53)$$

Внутренняя энергия является однозначной функцией любых двух независимых параметров, определяющих состояние газа. Вследствие этого изменение внутренней энергии не зависит от характера протекания процесса, а зависит только от начальных и конечных его параметров.

Тогда, изменение внутренней энергии (рис. 3)

$$\Delta U_{1a \dots 2} = \Delta U_{1b \dots 2} = \Delta U. \quad (54)$$

В круговых процессах (например, процесс  $1a'2'b'1$ ), когда рабочее тело возвращается в первоначальное состояние, изменение внутренней энергии равно нулю.

Опыты, проведенные с сильно разряженными газами, которые по своим свойствам соответствуют идеальным (опыты Джоуля) показали, что изменение внутренней энергии идеальных газов является функцией только температуры.

Численно величину изменения внутренней энергии  $\Delta U$  можно определить, если рассматривать процесс происходящим при постоянном объеме. Поскольку в этом процессе газ работу не совершает, вся теплота идет только на изменение внутренней энергии.

Для практических расчетов, где рассматриваются процессы при изменении температуры от  $t_1$  до  $t_2$  (или от  $T_1$  до  $T_2$ ), принимая  $c_v = \text{const}$ , получим изменение внутренней энергии 1 кг рабочего тела

$$\Delta u \Big|_{t_1}^{t_2} = q_v = c_v (t_2 - t_1) = c_v (T_2 - T_1); \quad (55)$$

для  $G$  кг соответственно

$$\Delta U \Big|_{t_1}^{t_2} = Gc_v (t_2 - t_1); \quad (56)$$

для 1 кмоль

$$\Delta u_\mu \Big|_{t_1}^{t_2} = \mu c_v (t_2 - t_1). \quad (57)$$

## § 7. ПОНЯТИЕ ОБ ОБРАТИМЫХ И НЕОБРАТИМЫХ ПРОЦЕССАХ

При анализе совершаемых газом термодинамических процессов основные соотношения базируются на использовании характеристического уравнения, выведенного для идеального газа. В этом случае анализ происходящих процессов возможен при условии, если во всем объеме, в котором находится газ, его давление и температура одинаковы. Это означает, что газ находится в равновесном состоянии.

На рис. 4 в координатах  $p - V$  показан процесс расширения 12. В любой момент времени газ находится в равновесном

состоянии, характеризуемом параметрами точек  $a$ ,  $b$ ,  $c$  и т. д. Такой переход от одного равновесного состояния к другому возможен только при бесконечно медленном изменении состояния, при котором температура и давление во всей массе газа выравниваются и имеют одинаковые значения.

Можно представить, что такой же равновесный процесс при бесконечно медленном его протекании происходит при сжатии газа от точки 2 до точки 1.

Процессы, которые можно осуществить в прямом направлении (расширение) и в обратном (сжатие) через одни и те же промежуточные равновесные состояния, называют *обратимыми*.

Обязательным характеризующим обратимый процесс условием является то, что при обратном процессе (сжатие) теплота от рабо-

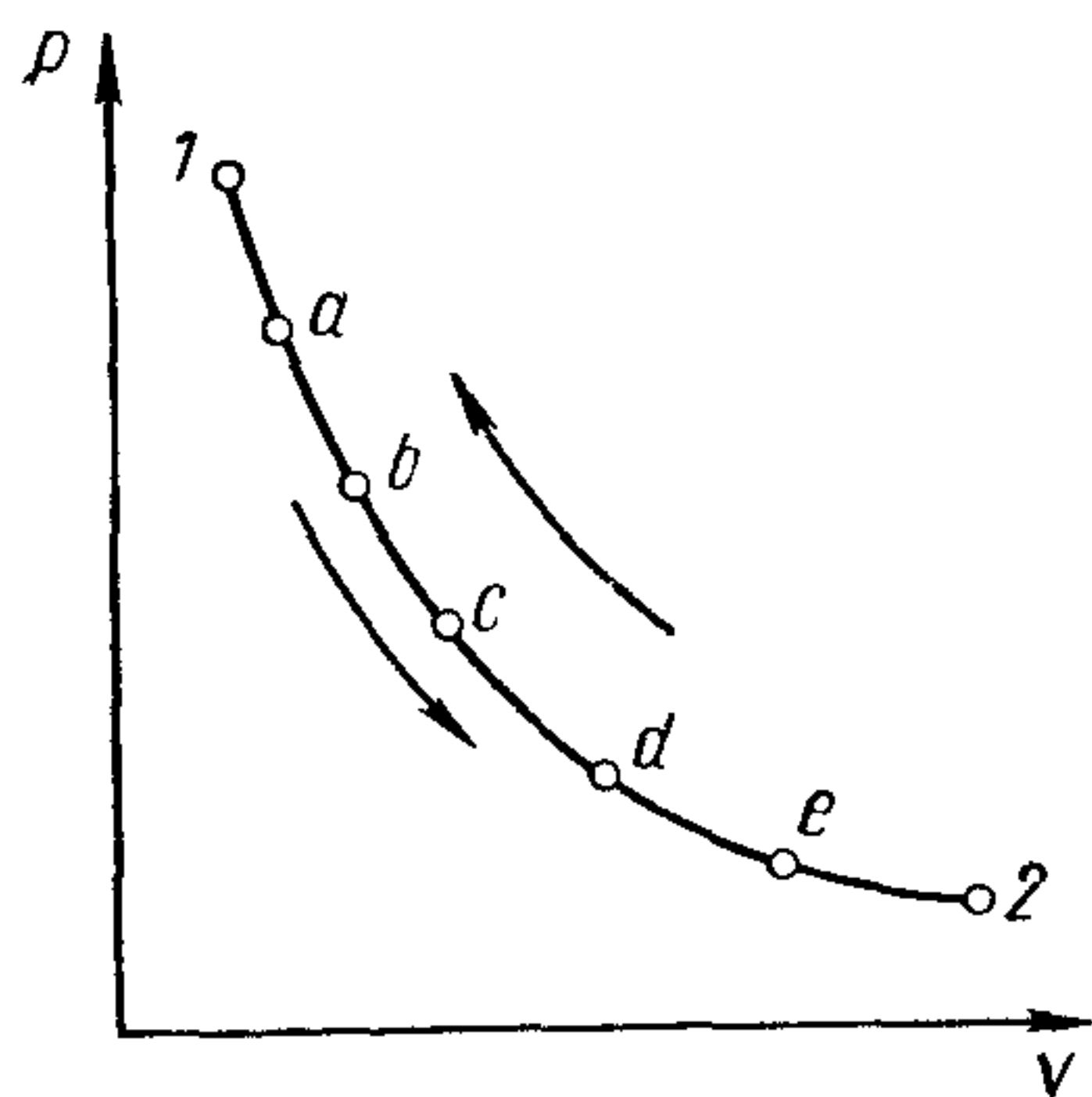


Рис. 4. Изображение обратимого процесса в координатах  $p - V$

чего тела передается тому же источнику, от которого она была подведена в прямом процессе (расширение). Это возможно в том случае, если в каждый рассматриваемый бесконечно малый промежуток времени рабочее тело соприкасается с источником теплоты, температура которого отличается от температуры рабочего тела на бесконечно малую величину.

В общем случае такой теплообмен представляется возможным при наличии расположенных друг за другом бесконечно большого количества источников теплоты, температуры которых отличаются друг от друга на бесконечно малую величину. Это позво-

ляет рабочему телу в равновесном процессе расширения  $1abcde2$  получать теплоту от теплового источника, а в обратном равновесном процессе сжатия  $2edcba1$  отдавать теплоту тому же источнику, от которого она была получена. Следовательно, в процессе обращения рабочее тело и источники теплоты приходят точно в то же состояние, какое они имели в каждый рассматриваемый момент в процессе расширения.

Заметим, что обратимый процесс возможен, если система, включающая в себя источники теплоты и рабочее тело, находящееся в цилиндре с подвижным поршнем, является термически изолированной, т. е. отсутствует возможность потери теплоты в окружающую среду.

В действительности реальные процессы, осуществляемые в тепловых машинах, протекают в весьма короткий промежуток времени, что не позволяет получить в них равновесный и тем более обратимый процесс. Кроме того, в реальных процессах вследствие наличия межмолекулярного трения, а также трения



газа о стенки сосуда происходит выделение теплоты как в прямом, так и в обратном процессах, что также приводит к невозможности достижения обратимости. Такие процессы, характерные для двигателей внутреннего сгорания, где к тому же при сгорании топливо-воздушной смеси происходит изменение химического состава рабочего тела, являются необратимыми.

В технической термодинамике рассматриваются обратимые процессы. Их изучение позволяет выявить условия, при которых достигается наилучшее использование теплоты.

Путем сопоставления действительных необратимых процессов с обратимыми находят опытные коэффициенты, учитывающие дополнительные потери, характерные для реальных процессов.

## § 8. ФОРМУЛИРОВКА И УРАВНЕНИЕ ПЕРВОГО ЗАКОНА ТЕРМОДИНАМИКИ

### 1. Формулировка первого закона термодинамики

Многочисленными опытами, проведенными в конце XVIII и в первой половине XIX веков, было показано, что существует определенная количественная связь при переходе тепловой энергии в механическую работу. Установленные М. В. Ломоносовым основные положения кинетической теории газов и последующее развитие этой теории в совокупности с проведенными исследованиями позволили установить и объяснить закон сохранения и превращения энергии.

В технической термодинамике первый закон формулируется так: теплота и механическая работа эквивалентны. Это означает, что для получения определенного количества механической работы необходимо затратить строго определенное количество теплоты, эквивалентное полученной работе.

Принцип эквивалентности в общем виде может быть записан так (при измерении  $Q$  и  $L$  в одинаковых единицах):

$$Q = L, \quad (58)$$

где  $Q$  — количество затраченной тепловой энергии;

$L$  — количество совершенной работы.

По ГОСТу 7664—61 единицей измерения механической энергии является джоуль, равный работе, произведенной постоянной силой 1 н на пути 1 м. За единицу измерения тепловой энергии также принят джоуль.

Во внесистемных единицах теплота измеряется в калориях.

В системе МКГСС за единицу измерения работы принят килограмметр ( $\kappa\Gamma \cdot м$ ).

Согласно многочисленным опытным данным установлено количественное соотношение между работой в килограмметрах и теплотой в килокалориях.



При затрате 1 ккал теплоты можно получить 427 кг·м работы. Откуда термический эквивалент работы

$$A = \frac{1}{427} \text{ ккал}/(\text{кг} \cdot \text{м}). \quad (59)$$

В практических расчетах мощность двигателя измеряют в киловаттах (квт) или лошадиных силах (л. с.).

Часто энергию измеряют величиной работы, производимой в течение часа. Единицами измерения в этом случае являются лошадиная сила-час или киловатт-час.

В табл. 2 приведены соотношения между применяемыми в практике единицами измерений теплоты и работы.

Таблица 2

Соотношение между единицами теплоты и работы

Единицы измерения	кдж	ккал	кг·м	квт·ч	л. с. ч
1 кдж	1	0,239	102	0,000278	0,000378
1 ккал	4,1868	1	427	0,00116	0,00158
1 кг·м	0,00981	0,00234	1	0,00000272	0,00000374
1 квт·ч	3600	860	367 200	1	1,36
1 л. с. ч	2648	632,4	270 000	0,736	1

## 2. Уравнение первого закона термодинамики

Рассмотрим процесс, совершаемый газом, находящимся в объеме  $A$  цилиндра (рис. 5). В общем случае, когда к 1 кг рабочего тела подводится теплота  $q$  и поршень может свободно передвигаться вправо, рабочее тело совершает работу  $l$  против внешних сил, затрачивая на это часть теплоты  $q_1 = l$ . В рассматриваемом процессе не вся теплота, подводимая к рабочему телу, расходуется на совершение работы. Одновременно с расширением газа (увеличение объема  $v_2 > v_1$ ) его температура возрастает ( $T_2 > T_1$ ) за счет того, что часть подводимой теплоты  $q_2 = u_2 - u_1 = \Delta u$  затрачивается на увеличение внутренней энергии газа.

Для такого протекания конечного процесса от точки 1 до точки 2 уравнение первого закона термодинамики имеет вид

$$q = q_1 + q_2 = \Delta u + l = c_v (T_2 - T_1) + l. \quad (60)$$

Если  $c_v$ ,  $q$  и  $u$  выражены через внесистемную единицу ккал,  $al$  измеряется в кг·м, то формула (60) имеет следующий вид:

$$q = c_v (T_2 - T_1) + Al.$$

Для бесконечно малого изменения состояния рабочего тела первый закон термодинамики можно выразить дифференциальным уравнением

$$dq = du + dl, \quad (61)$$

где  $dq$  — бесконечно малое количество теплоты, подводимое к рабочему телу или отводимое от него в рассматриваемом процессе.

Уравнения (60) и (61) действительны для любого процесса сжатия и расширения.

Все члены уравнения могут иметь положительное и отрицательное значения. Так, если рассматривается процесс расширения, то газ совершает положительную работу против внешних сил ( $+l$ ); при сжатии работа затрачивается извне ( $-l$ ).

В том случае, когда температура в конце процесса  $T_2$  больше начальной  $T_1$ , происходит увеличение внутренней энергии ( $+\Delta U$ ); при  $T_2 < T_1$  внутренняя энергия уменьшается ( $-\Delta U$ ).

Если теплота подводится к рабочему телу, то  $q$  имеет положительное значение ( $+q$ ); в случае отвода теплоты от рабочего тела теплота  $q$  имеет отрицательное значение ( $-q$ ).

## § 9. ТЕРМОДИНАМИЧЕСКИЕ ПРОЦЕССЫ

В тепловых машинах происходят различные процессы, во время которых подводится и отводится теплота ( $\pm q$ ), увеличивается и уменьшается внутренняя энергия ( $\pm \Delta U$ ). Работа может совершаться только за счет внутренней энергии, когда нет подвода теплоты извне ( $q = 0$ ), или наоборот, только за счет подводимой теплоты, когда внутренняя энергия остается неизменной ( $\Delta U = 0$ ), и, наконец, возможен процесс, когда рабочее тело не совершает работы ( $l = 0$ ).

Ниже рассмотрены указанные процессы.

### 1. Изменение состояния газа при постоянном объеме (изохорный процесс)

Рассмотрим случай, когда в объеме  $A$  (рис. 6) цилиндра находится 1 кг рабочего тела. Поршень закреплен в цилиндре так, что несмотря на воздействие сил газов он остается неподвижным

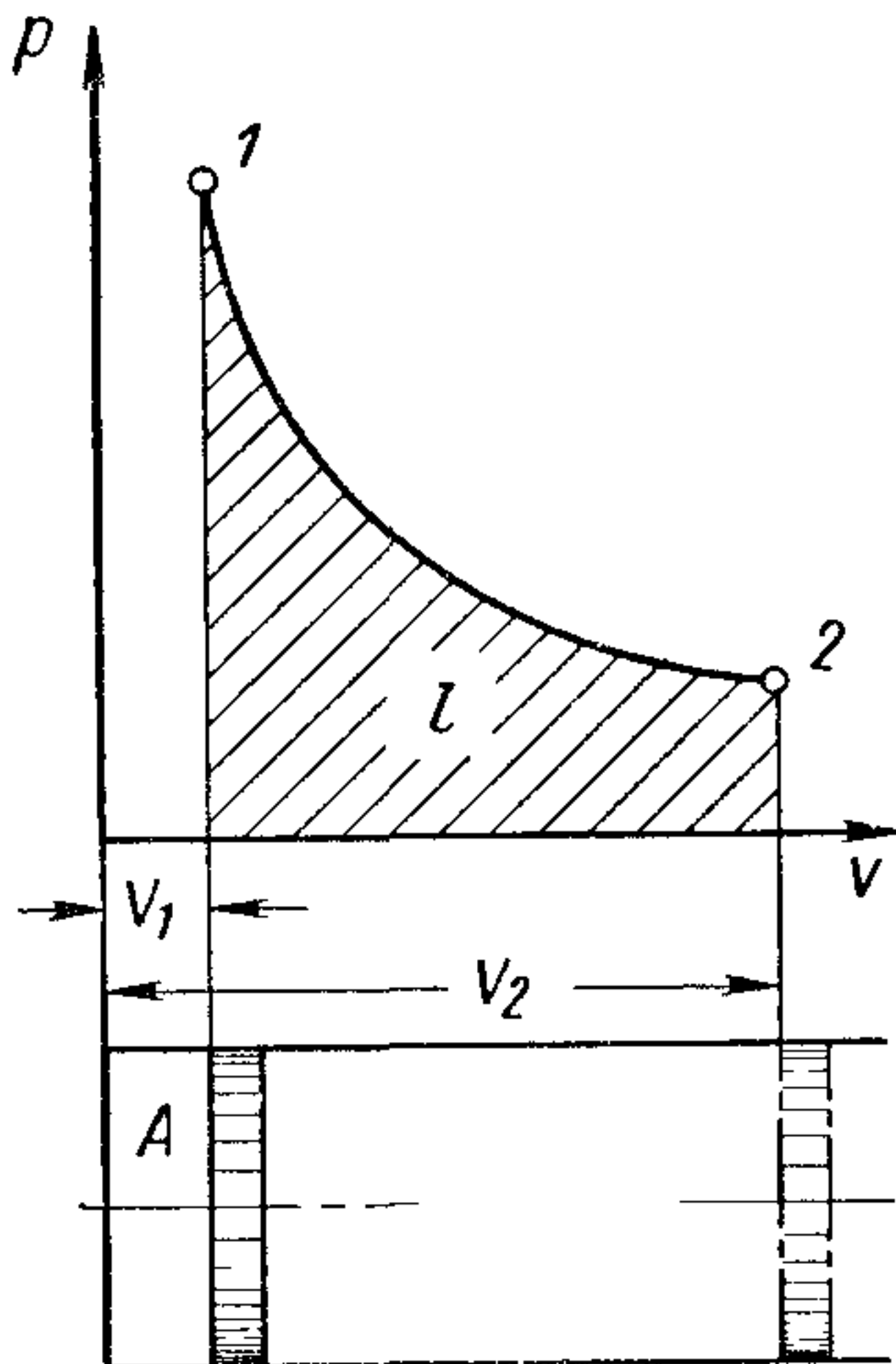
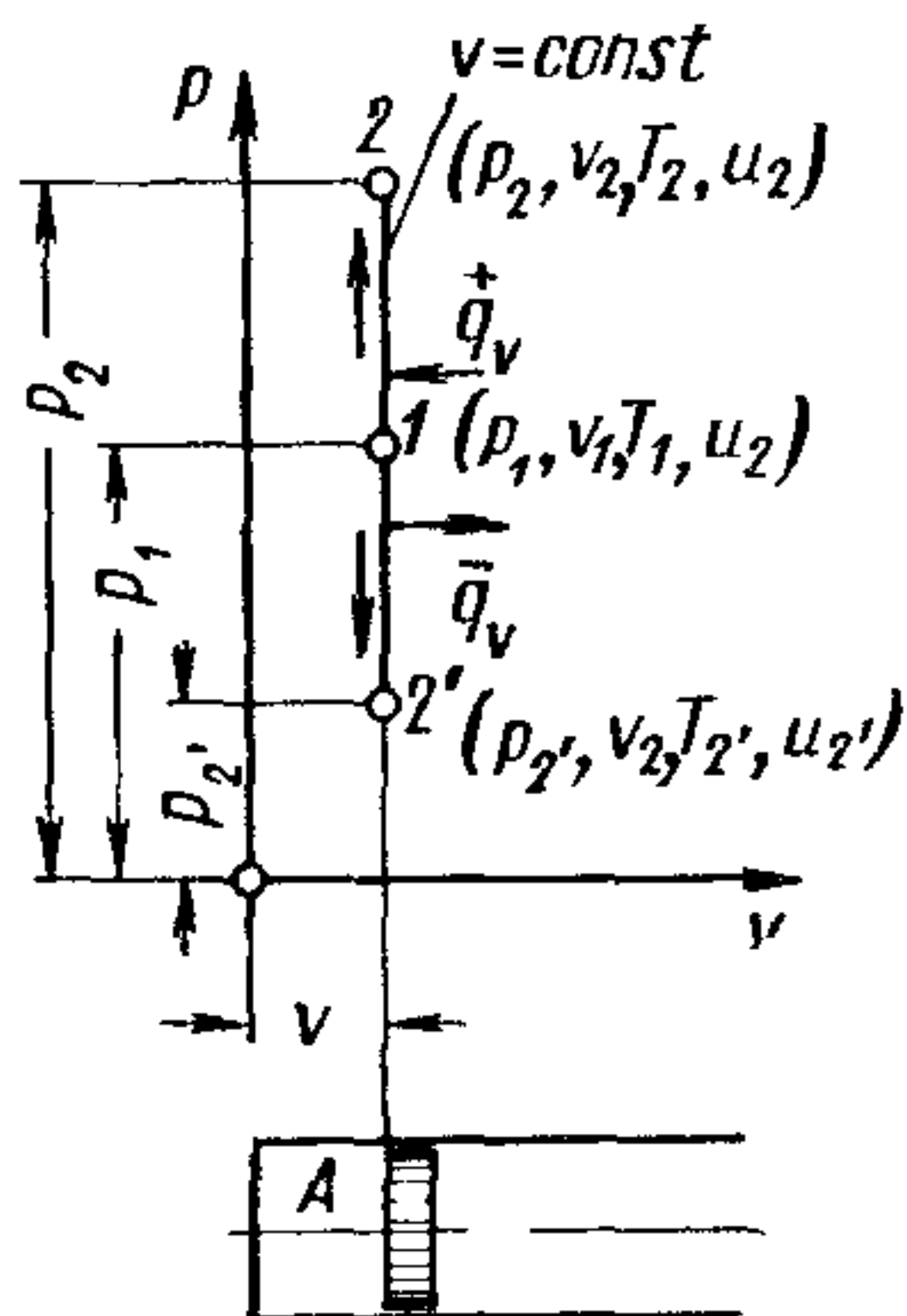


Рис. 5. Графическое определение работы газа

и, следовательно, при подводе к газу теплоты или отводе ее от газа объем  $\Delta$  остается постоянным. Уравнение, характеризующее процесс, имеет вид

$$v = \text{const.} \quad (62)$$

Начальными параметрами газа в точке 1 являются  $p_1, T_1, v_1, u_1$ .



Подведем извне к рабочему телу  $q_v$  единиц теплоты. В этом случае при  $v = \text{const}$  давление, температура и соответственно внутренняя энергия повысятся и параметры в конце процесса подвода теплоты (точка 2') будут иметь значения  $p_2, v_2 = v_1, T_2$  и  $u_2$ .

Если при аналогичных условиях теплота отводится, то давление, температура и внутренняя энергия уменьшаются. При этом параметры газа в конце процесса подвода теплоты (точка 2') будут иметь значения  $p_2, v_2 = v_1, T_2'$  и  $u_2'$ .

Рис. 6. Изохорный процесс в координатах  $p - V$

Связь между параметрами в процессе  $v = \text{const}$  получим из характеристического уравнения (12), написанного для двух состояний газа. В точке 1  $p_1 v_1 = RT_1$ ; в точке 2  $p_2 v_2 = RT_2$ . Деля второе уравнение на первое и имея в виду, что для данного газа  $R = \text{const}$  и  $v = \text{const}$  получим

$$\frac{p_2}{p_1} = \frac{T_2}{T_1}. \quad (63)$$

Следовательно, в процессе изменения состояния газа при постоянном объеме температура меняется прямо пропорционально давлению.

В рассматриваемом процессе газ не расширяется ( $\Delta v = 0$ ), т. е. он не совершает работы и  $l = 0$ . Тогда уравнение (60) первого закона термодинамики примет вид

$$q_v = \Delta u = c_v (T_2 - T_1). \quad (64)$$

Из уравнения (64) видно, что в процессе  $v = \text{const}$  вся теплота расходуется только на изменение внутренней энергии.

Для  $G$  кг газа

$$Q_v = \Delta U = Gc_v (T_2 - T_1). \quad (65)$$

В случае процесса  $12'$ , когда теплота отводится, для определения параметров газа в конце процесса следует также пользоваться уравнениями (63)—(65).

Знак  $+$ , показывающий, что процесс происходит с подводом теплоты и соответствующим увеличением внутренней энергии, или знак  $-$ , показывающий, что процесс происходит с отводом



теплоты и соответствующим уменьшением внутренней энергии, определяется (однозначно) при подстановке значений температур конца и начала процесса в том порядке, как они записаны в уравнении (64) или (65).

## 2. Изменение состояния газа при постоянном давлении (изобарный процесс)

В процессе  $12$  (рис. 7) к  $1$  кг газа, находящегося в объеме  $A$  цилиндра, подводится  $q_p$  единиц теплоты. В рассматриваемом процессе поршень может свободно передвигаться и теплота должна подводиться в таком количестве, чтобы процесс расширения  $12$  протекал при постоянном давлении. Аналогично в процессе  $12'$  теплоты необходимо отвести столько, чтобы сжатие также происходило при постоянном давлении.

Уравнение, характеризующее процесс, имеет вид

$$p = \text{const.} \quad (66)$$

Связь между параметрами в процессе при постоянном давлении из характеристического уравнения (12), написанного для двух состояний газа, выразится так:

$$\frac{v_2}{v_1} = \frac{T_2}{T_1} \quad (67)$$

и

$$\frac{\rho_2}{\rho_1} = \frac{T_1}{T_2}. \quad (68)$$

Следовательно, в процессе, происходящем при постоянном давлении, температура газа меняется прямо пропорционально объему, а плотность газа — обратно пропорционально изменению температуры.

Изменение внутренней энергии

$$\Delta u = c_v (T_2 - T_1). \quad (69)$$

Работа процесса, определяется площадью  $12ab1$ ,

$$l = p (v_2 - v_1), \quad (70)$$

но

$$pv = RT,$$

поэтому

$$l = R (T_2 - T_1). \quad (71)$$

Уравнение первого закона термодинамики для процесса  $p = \text{const}$  имеет следующий вид:

$$q_p = \Delta u + l = c_v (T_2 - T_1) + p (v_2 - v_1). \quad (72)$$

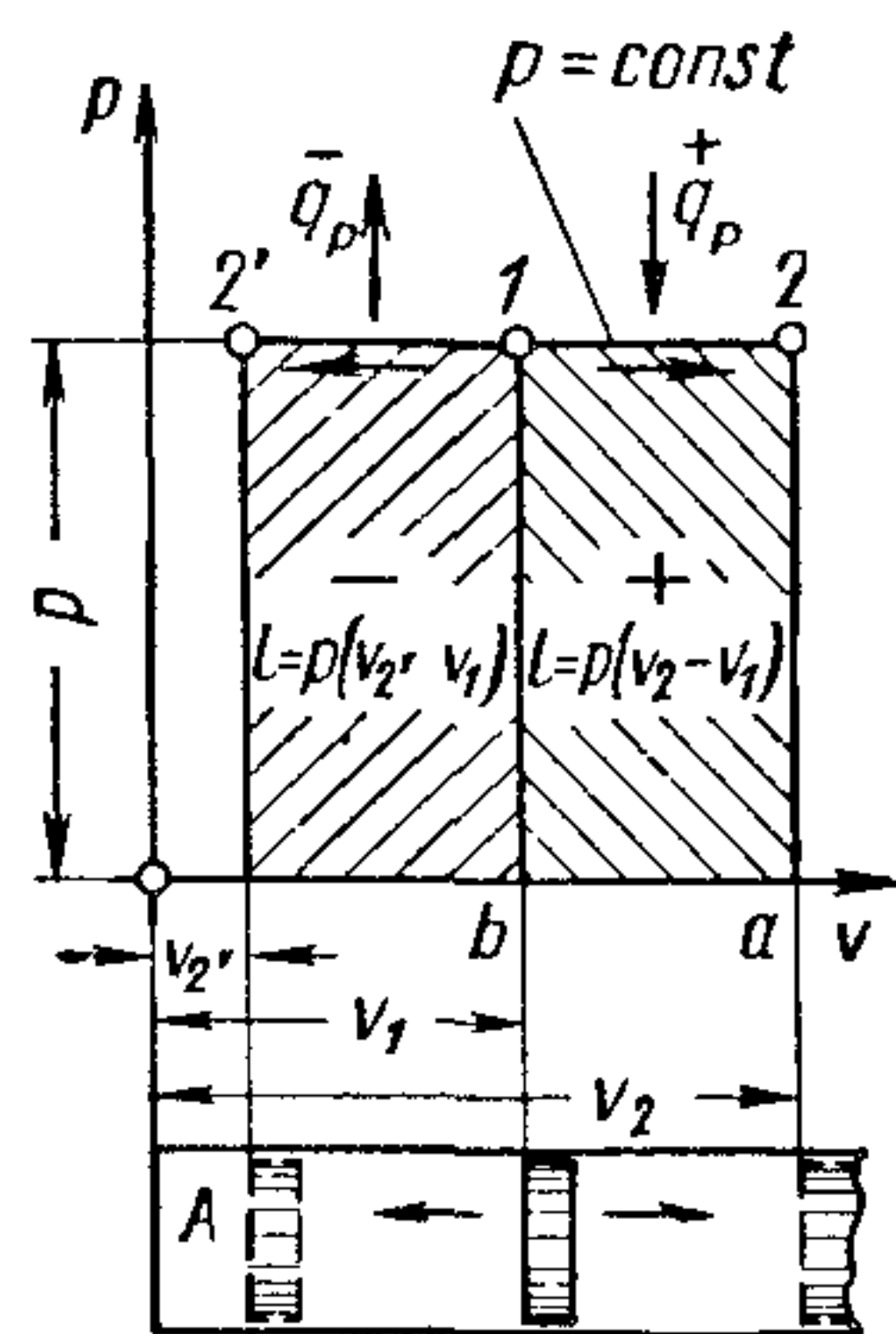


Рис. 7 Изобарный процесс в координатах  $p - V$

Для  $G$  кг газа

$$L = Gp(v_2 - v_1) = GR(T_2 - T_1); \quad (73)$$

$$Q_p = G[c_v(T_2 - T_1) + p(v_2 - v_1)]. \quad (74)$$

Заметим, что знак  $+$ , определяющий подвод теплоты и совершение работы газом, или знак  $-$ , указывающий на отвод теплоты или затрату работы на сжатие, получается при подстановке соответствующих конечных и начальных значений объемов и температур в формулы (69) и (70).

Из уравнения (71) имеем

$$R = \frac{l}{T_2 - T_1} \text{ дж/(кг} \cdot \text{град)}. \quad (75)$$

Если  $T_2 - T_1 = 1^\circ$ , то  $l = R$ . Следовательно, газовая постоянная численно равна работе 1 кг идеального газа в процессе  $p = \text{const}$  при изменении температуры на  $1^\circ$ .

Количество теплоты, подведенной или отведенной в процессе  $p = \text{const}$ , можно также определить, если известна теплоемкость газа при постоянном давлении, по уравнению

$$q_p = c_p(T_2 - T_1). \quad (76)$$

Пользуясь уравнениями (69), (71), (72), (76) и (64) найдем связь между теплоемкостью при постоянном давлении и теплоемкостью при постоянном объеме:

$$\begin{aligned} q_p - q_v &= c_v(T_2 - T_1) + R(T_2 - T_1) - c_v(T_2 - T_1) = \\ &= c_p(T_2 - T_1) - c_v(T_2 - T_1); \end{aligned}$$

откуда получим уравнение Майера

$$c_p - c_v = R. \quad (77)$$

Для 1 кмоль идеального газа

$$\mu c_p - \mu c_v = \mu R. \quad (78)$$

При расчете в единицах системы СИ

$$\mu c_p - \mu c_v = 8,314 \text{ кдж/(кмоль} \cdot \text{град)}.$$

При проведении расчетов в тепловых единицах, основанных на калориях,

$$\mu c_p - \mu c_v = 1,986 \approx 2 \text{ ккал/(кмоль} \cdot \text{град)}.$$

При анализе отдельных термодинамических величин часто пользуются отношением  $\frac{c_p}{c_v} = k$ . В том случае, когда для идеального газа предполагают теплоемкость постоянной, для двухатомного газа (например, воздуха)  $k = 1,41$ ; для трех- и многоатомных газов  $k = 1,29$ .

Выше было показано, что любое состояние газа характеризуется параметрами  $p$ ,  $v$ ,  $T$  и  $u$ .

На практике часто для характеристики состояния рабочего тела применяют параметр, называемый *энтальпией*, или *теплосодержанием*.

Энтальпия равна сумме внутренней энергии и произведения давления на объем, т. е. для 1 кг

$$i = u + pv \text{ кдж/кг или ккал/кг.} \quad (79)$$

Подставив в уравнение (79)  $u = c_v T$  и  $RT = pv$ , получим

$$i = (c_v + R) T$$

или, используя уравнение (77),

$$i = c_p T. \quad (80)$$

Следовательно, энтальпия численно равна количеству теплоты, которое необходимо подвести к газу при постоянном давлении, чтобы нагреть его до температуры  $T$ . Если известны начальная  $T_1$  и конечная  $T_2$  температуры газа в процессе  $p = \text{const}$ , то количество подведенной теплоты

$$q_p = i_2 - i_1 = c_p (T_2 - T_1). \quad (81)$$

Величина  $q_p$ , определяемая по уравнению (76), численно равна разности энтальпий начального и конечного состояний рабочего тела.

### 3. Изменение состояния газа при постоянной температуре (изотермический процесс)

В процессе расширения  $12$  (рис. 8) теплота подводится так, что газ совершает работу, а температура его остается неизменной. Аналогично в процессе сжатия  $12'$  теплота отводится так, что работа на сжатие газа затрачивается при неизменной температуре.

Из характеристического уравнения, написанного для двух состояний газа при  $T = \text{const}$ , получаем  $p_1 v_1 = p_2 v_2 = RT$ .

Следовательно, уравнение изотермического процесса можно записать так:

$$pv = \text{const.} \quad (82)$$

Связь между параметрами в изотермическом процессе  $12$ , согласно уравнению (82), определяется формулой

$$\frac{p_2}{p_1} = \frac{v_1}{v_2}. \quad (83)$$

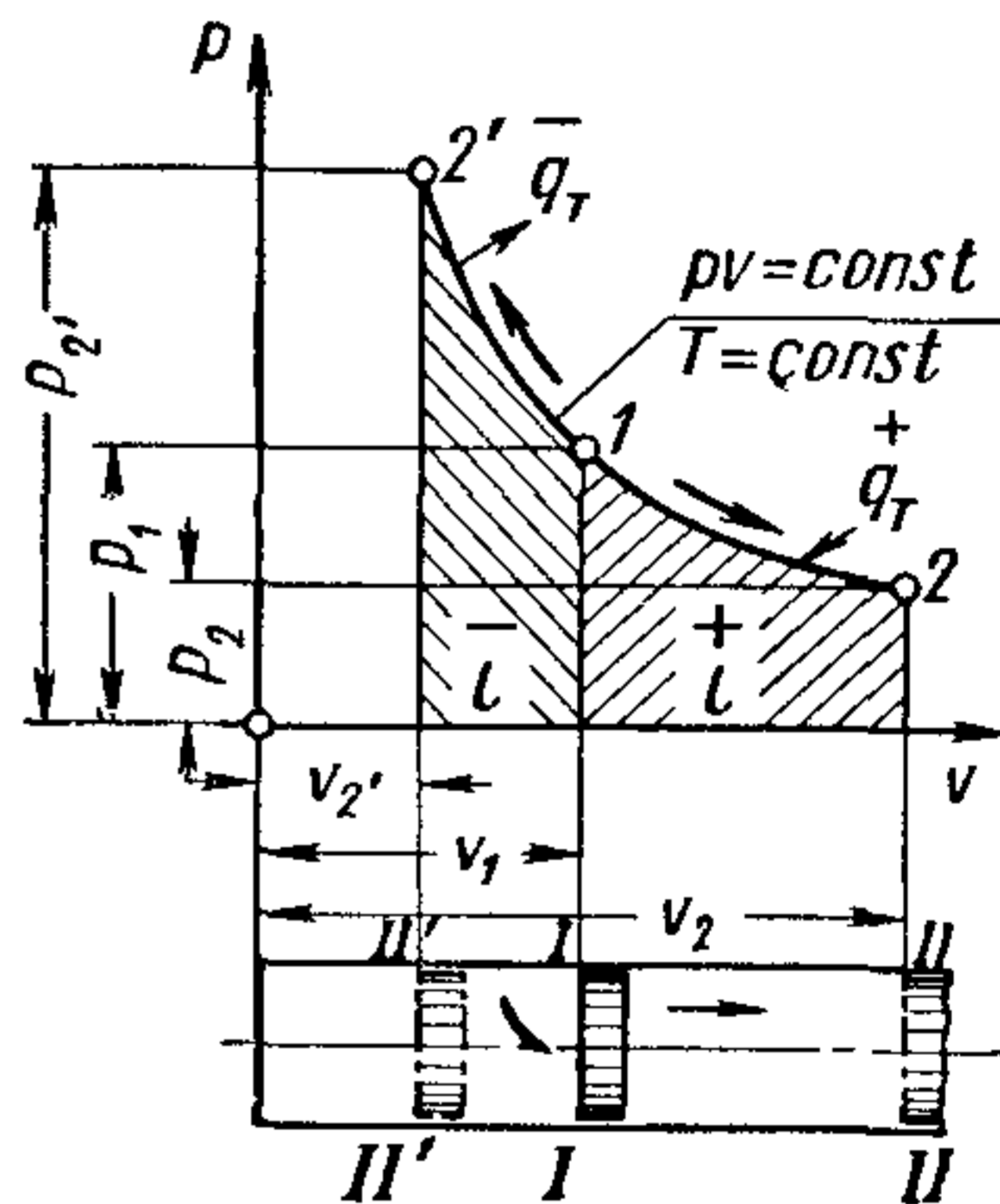


Рис. 8. Изотермический процесс в координатах  $p - V$



Уравнение (82) в координатах  $p - V$  представляет собой равнобокую гиперболу.

Напишем уравнение первого закона термодинамики для рассматриваемого процесса. В случае  $T = \text{const}$  изменение внутренней энергии  $\Delta u = 0$  и, следовательно,

$$q_T = l. \quad (84)$$

Уравнение (84) показывает, что в изотермическом процессе расширения  $12$  вся подводимая теплота затрачивается на совершение газом полезной работы. В случае процесса сжатия  $12'$  вся работа, затрачиваемая на сжатие, численно равна отведенной в этом процессе теплоте.

Работа расширения или сжатия 1 кг газа

$$l = 2,303RT \lg \frac{v_2}{v_1} = 2,303p_1v_1 \lg \frac{v_2}{v_1} = 2,303p_1v_1 \lg \frac{p_1}{p_2}. \quad (85)$$

Если в процессе участвуют  $G$  кг газа, то работа расширения

$$L = Gl = 2,303GRT \lg \frac{v_2}{v_1} = 2,303Gp_1v_1 \lg \frac{v_2}{v_1}. \quad (86)$$

#### 4. Изменение состояния газа в процессе без подвода или отвода теплоты (адиабатный процесс)

Рассмотрим процесс, который происходит, когда рабочее тело находится в полностью теплоизолированном от внешней среды объеме. В этом случае к телу теплота не подводится и не отводится ( $dq = 0$ ). Такой процесс, происходящий без теплообмена рабочего тела с внешней средой, называют адиабатным. На рис. 9 в координатах  $p - V$  показан адиабатный процесс. Интегрируя уравнение первого закона термодинамики (61), написанного в дифференциальной форме, при условии, что  $dq = 0$ , после соответствующих преобразований получим уравнение адиабатного процесса в следующем виде:

$$pv^k = \text{const}, \quad (87)$$

где  $k$  — показатель адиабаты;  $k = \frac{c_p}{c_v}$ .

Из уравнения (87) связь между давлением и объемом для начального и конечного состояний газа выразится так:

$$\frac{p_2}{p_1} = \left(\frac{v_1}{v_2}\right)^k. \quad (88)$$

Используя характеристическое уравнение, получим связь между температурой и объемом

$$\frac{T_2}{T_1} = \left(\frac{v_1}{v_2}\right)^{k-1}. \quad (89)$$

Процесс расширения  $12$   $1$  кг газа происходит без теплообмена газа с внешней средой, и работа совершается только за счет уменьшения его внутренней энергии. В процессе сжатия (кривая  $12'$ ) также отсутствует теплообмен газа с внешней средой и происходит увеличение энергии газа. Действительно, из уравнения первого закона термодинамики для процесса, когда  $dq = 0$  и, следовательно,  $q = 0$ , получим

$$\Delta u + l = 0$$

или

$$l = c_v (T_1 - T_2). \quad (90)$$

Для  $G$  кг

$$L = Gc_v (T_1 - T_2). \quad (91)$$

Уравнение (90) может быть написано в другом виде. Для этого разделим левую и правую части уравнения (77) на  $c_v$ , тогда

$$\frac{c_p}{c_v} - 1 = \frac{R}{c_v} \quad \text{или} \quad k - 1 = \frac{R}{c_v},$$

откуда

$$c_v = \frac{R}{k - 1}. \quad (92)$$

Подставим это значение вместо  $c_v$  в уравнение (90). Тогда работа в адиабатном процессе может быть выражена следующим образом:

$$\begin{aligned} l &= \frac{R}{k - 1} (T_1 - T_2) = \frac{1}{k - 1} (p_1 v_1 - p_2 v_2) = \\ &= \frac{p_1 v_1}{k - 1} \left[ 1 - \left( \frac{p_2}{p_1} \right)^{\frac{k-1}{k}} \right]. \end{aligned} \quad (93)$$

При адиабатном сжатии уравнения имеют тот же вид.

### 5. Политропный процесс изменения состояния газа

В рассмотренных ранее процессах один из параметров, характеризующих состояние газа, принимался неизменным. В тепловых двигателях возможны процессы, когда все параметры газа (давление, объем, температура и внутренняя энергия) являются переменными и одновременно происходит теплообмен между рабочим телом и внешней средой.

В технической термодинамике рассматриваются такие процессы, в которых доли теплоты, расходуемые на изменение внутренней энергии  $\varphi = \frac{\Delta U}{q}$  и на совершение работы  $1 - \varphi = \frac{l}{q}$ , остаются неизменными в течение всего процесса.

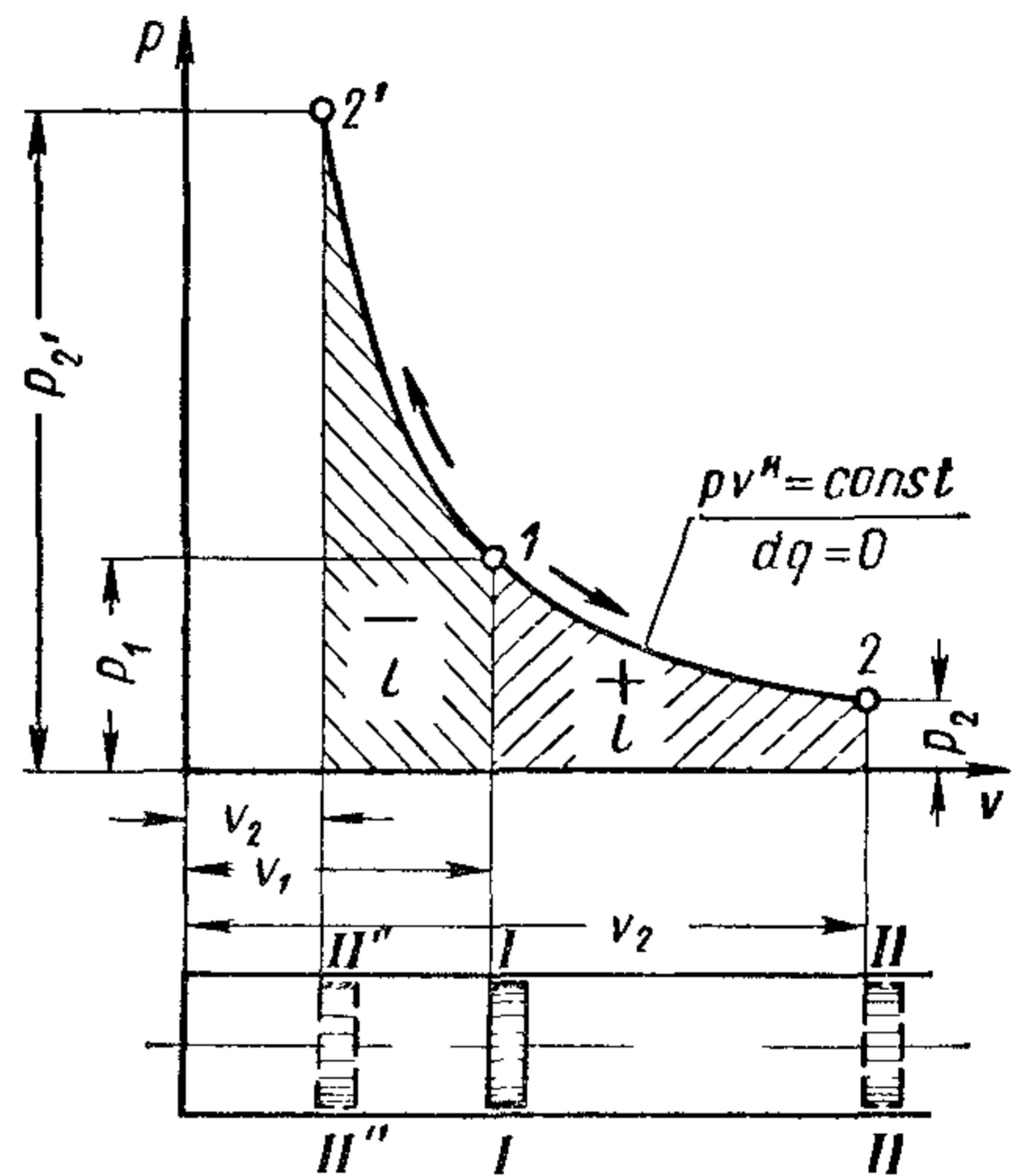


Рис 9 Адиабатный процесс в координатах  $p - V$

Такие процессы называют *политропными* и их уравнение имеет следующий вид:

$$pv^n = \text{const.} \quad (94)$$

Показатель политропы  $n$  зависит от характера протекания процесса и определяется по выражению

$$n = \frac{c_p - c}{c_v - c}, \quad (95)$$

где  $c = \frac{c_v}{\varphi}$  — теплоемкость газа в политропном процессе.

Для начального и конечного состояния рабочего тела в процессе 12

$$\frac{p_2}{p_1} = \left(\frac{v_1}{v_2}\right)^n \quad (96)$$

или

$$\frac{T_2}{T_1} = \left(\frac{v_1}{v_2}\right)^{n-1}. \quad (97)$$

Если известны начальные и конечные параметры процесса, то показатель политропы можно определить исходя из следующего. Из уравнения (94) имеем

$$p_1 v_1^n = p_2 v_2^n.$$

Логарифмируя, получаем

$$\lg p_1 + n \lg v_1 = \lg p_2 + n \lg v_2,$$

откуда

$$n = \frac{\lg \frac{p_1}{p_2}}{\lg \frac{v_2}{v_1}}. \quad (98)$$

Теплоемкость газа в политропном процессе, если известен его показатель, определяется по уравнению

$$c = c_v \frac{n - k}{n - 1}. \quad (99)$$

Изменение внутренней энергии определяют по уравнению (69).

Работа, совершаемая газом в процессе политропного расширения, как и работа при адиабатном процессе, определяется по уравнению

$$l = \frac{1}{n-1} (p_1 v_1 - p_2 v_2) = \frac{RT_1}{n-1} \left(1 - \frac{T_2}{T_1}\right). \quad (100)$$

Количество подведенной или отведенной теплоты в политропном процессе согласно первому закону термодинамики

$$q = c(T_2 - T_1) = \Delta u + l = c_v(T_2 - T_1) + l. \quad (101)$$



Политропный процесс является обобщающим. В зависимости от величины показателя политропы  $n$ , можно получить рассмотренные ранее процессы, которые являются частными случаями политропного процесса (рис. 10).

Уравнение (94) можно переписать так:

$$\frac{1}{p^n} v = \text{const.}$$

Примем  $n = \pm\infty$ , тогда  $p^0 v = v = \text{const.}$

Следовательно, при  $n = \pm\infty$  (процессы 15 и 15') имеем частный случай политропного процесса — процесс при постоянном объеме.

Если  $n = 0$ , получим  $p v^0 = \text{const}$  или  $p = \text{const}$  (процессы 12 и 12'); имеем частный случай политропного процесса — процесс при постоянном давлении. В случае  $n = 1$ ,  $p v = \text{const}$  — имеем изотермический процесс (процессы 13 и 13') и, наконец, при  $n = k$ ,  $p v^k = \text{const}$  — процесс будет адиабатным (процессы 14 и 14').

Для двигателей внутреннего сгорания наиболее характерными являются процессы расширения ( $\Delta v > 0$ ) и сжатия ( $\Delta v < 0$ ), находящиеся в незаштрихованной области.

Для политропных процессов, расположенных вправо от адиабаты ( $n = k$ ), характерным является подвод теплоты к рабочему телу независимо от того, происходит ли процесс сжатия (кривая 14') или расширения (кривая 14). В политропных процессах, расположенных влево от адиабаты, теплота отводится.

Для политропных процессов, происходящих вправо от изотермы 13 или 13' ( $n = 1$ ), характерно повышение температуры, а следовательно, и внутренней энергии. Для процессов, протекающих влево от изотермы, характерно уменьшение температуры и внутренней энергии.

Показатель политропных процессов, происходящих в области между изобарой ( $n = 0$ ) и изотермой ( $n = 1$ ), находится в пределах  $1 > n > 0$ ; в области между изотермой и адиабатой ( $n = k$ )

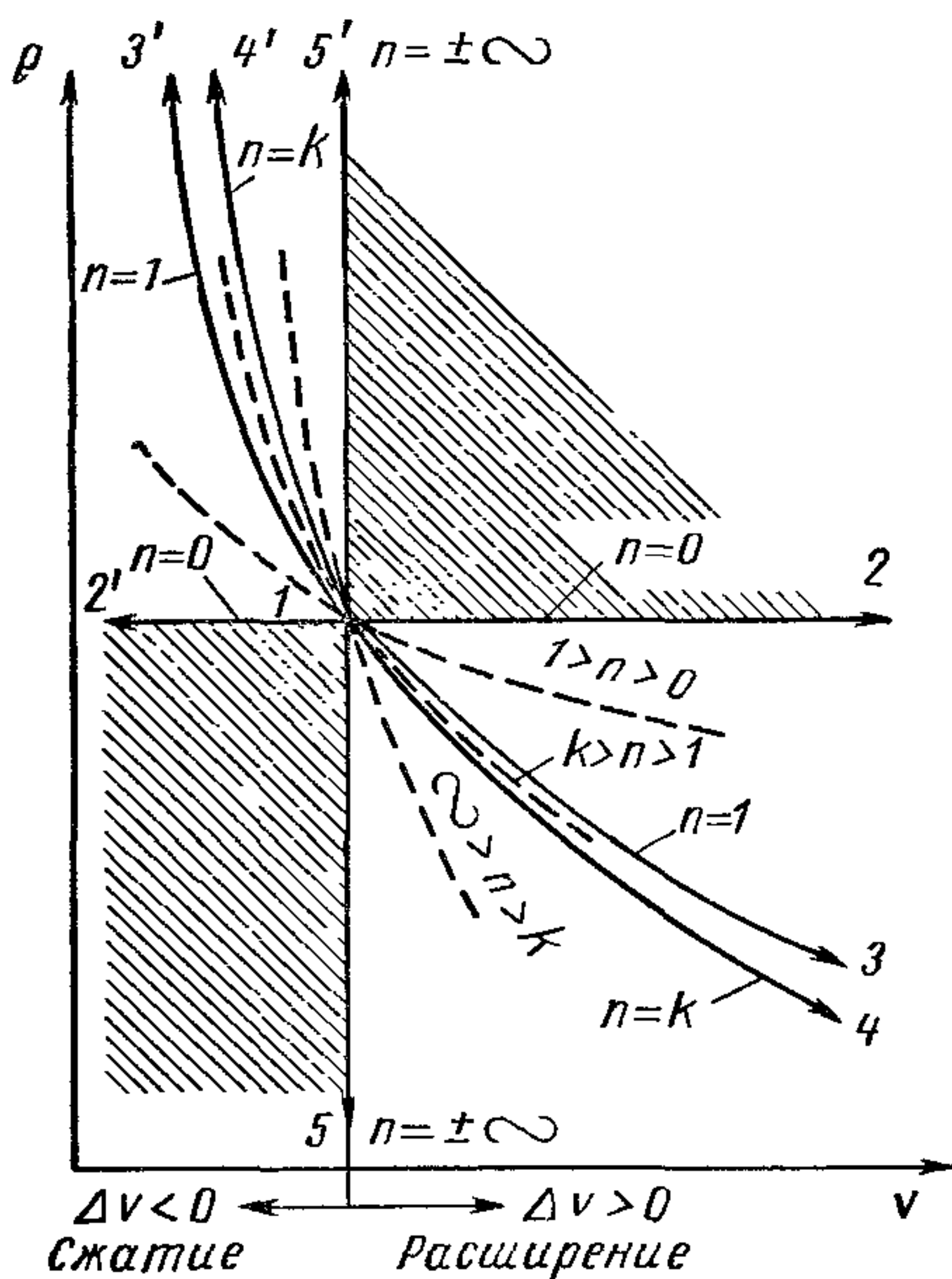


Рис. 10. Политропный процесс в координатах  $p - V$

показатель политропы может иметь значения в пределах  $\kappa > n > 1$ , а в области между адиабатой и изохорой ( $n = \infty$ )  $\infty > n > \kappa$ .

Для построения политропы в координатах  $p - v$ , зная начальные параметры  $p_1$  и  $v_1$ , следует подставить промежуточные значения объемов  $v_x$  и определить давления по уравнению для политропы

$$p_x = p_1 \left( \frac{v_1}{v_x} \right)^n.$$

Для адиабатного процесса  $n = \kappa$ , для изотермического процесса  $n = 1$ .

## § 10. ПОНЯТИЕ ОБ ЭНТРОПИИ ИДЕАЛЬНОГО ГАЗА

В расчетах тепловых двигателей часто используют параметр, который также характеризует состояние рабочего тела и называется энтропией (обозначается буквой  $s$ ).

Приращение энтропии определяется следующим дифференциальным уравнением:

$$ds = \frac{dq}{T},$$

откуда

$$dq = T ds.$$

Изменение энтропии в любом процессе 12 (рис. 11)

$$s_2 - s_1 = \int_1^2 \frac{dq}{T}. \quad (102)$$

Количество теплоты, подведенной (или отведенной) в процессе 12,

$$q = \int_1^2 T ds. \quad (103)$$

Из формулы (102) видно, что энтропия в системе СИ измеряется в  $\text{дж}/(\text{кг} \cdot \text{град})$ , а в системе единиц, основанной на калории, в  $\text{ккал}/(\text{кг} \cdot \text{град})$ .

Пользуясь уравнением первого закона термодинамики, можно из уравнения (102) для любого процесса получить выражение, определяющее изменение энтропии,

$$s_2 - s_1 = 2,303c_v \lg \frac{T_2}{T_1} + 2,303R \lg \frac{v_2}{v_1}, \quad (104)$$

или

$$s_2 - s_1 = 2,303c_p \lg \frac{T_2}{T_1} - 2,303R \lg \frac{p_2}{p_1}, \quad (105)$$

или

$$s_2 - s_1 = 2,303c_v \lg \frac{p_2}{p_1} + 2,303c_p \lg \frac{v_2}{v_1}. \quad (106)$$

Для анализа любого процесса удобно пользоваться системой координат, в которой по оси абсцисс отложена энтропия  $s$ , а по оси ординат температура  $T$ . Такая система координат называется энтропийной или тепловой диаграммой.

Рассмотрим в координатах  $T - s$  произвольный процесс  $12$  (рис. 11). Выделим участок, имеющий бесконечно малое приращение энтропии  $\Delta s$ , при котором температура рабочего тела равна  $T$ . Тогда площадь  $T \Delta s$  будет эквивалентна количеству подведенной теплоты на этом бесконечно малом участке изменения состояния газа, т. е.  $\Delta q = T \Delta s$ . Если просуммировать все эти малые площадки, то получим площадь  $12ab1$ , эквивалентную всему количеству подведенной в процессе  $12$ .

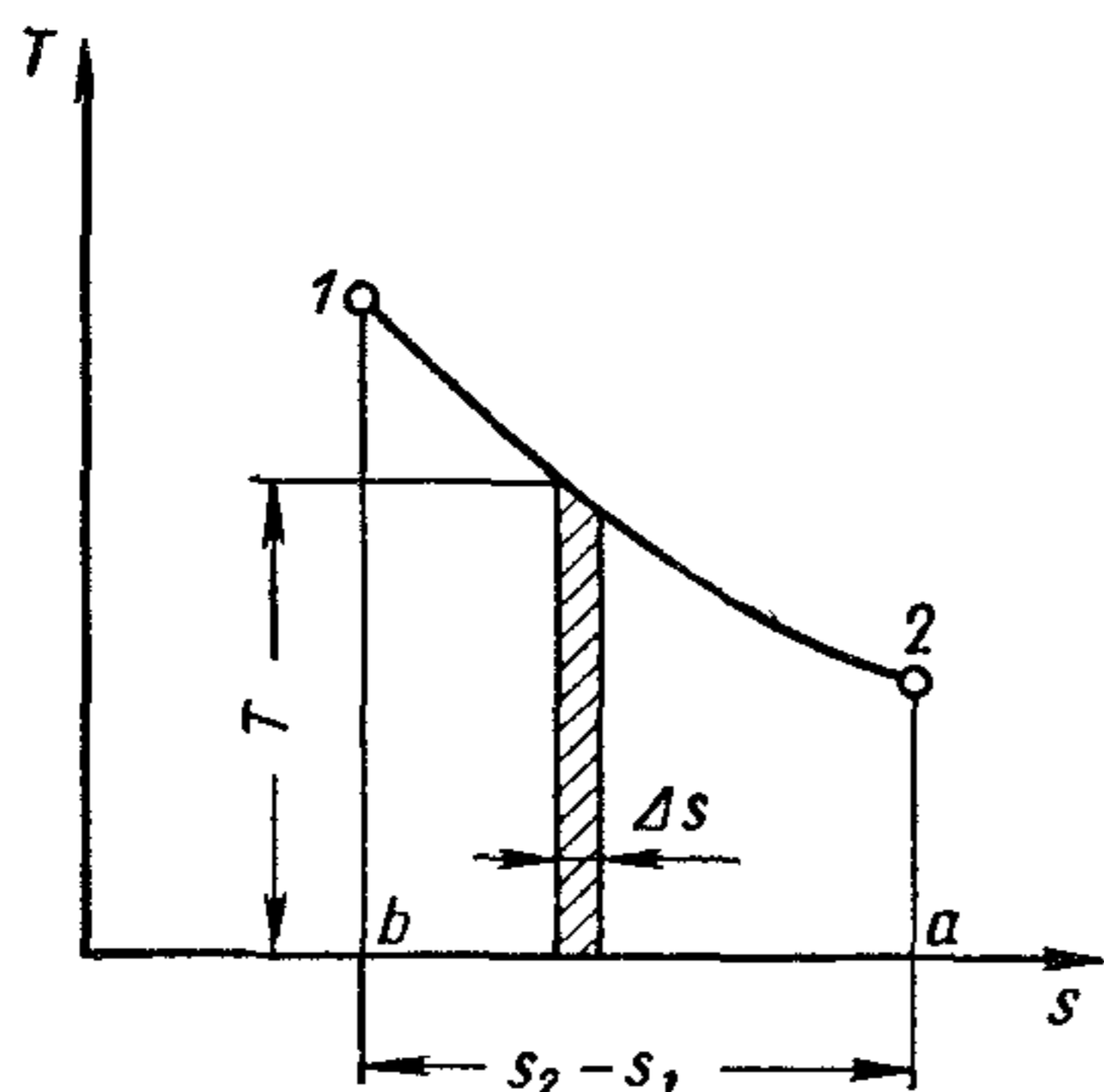


Рис. 11. Процессы в координатах  $T - s$

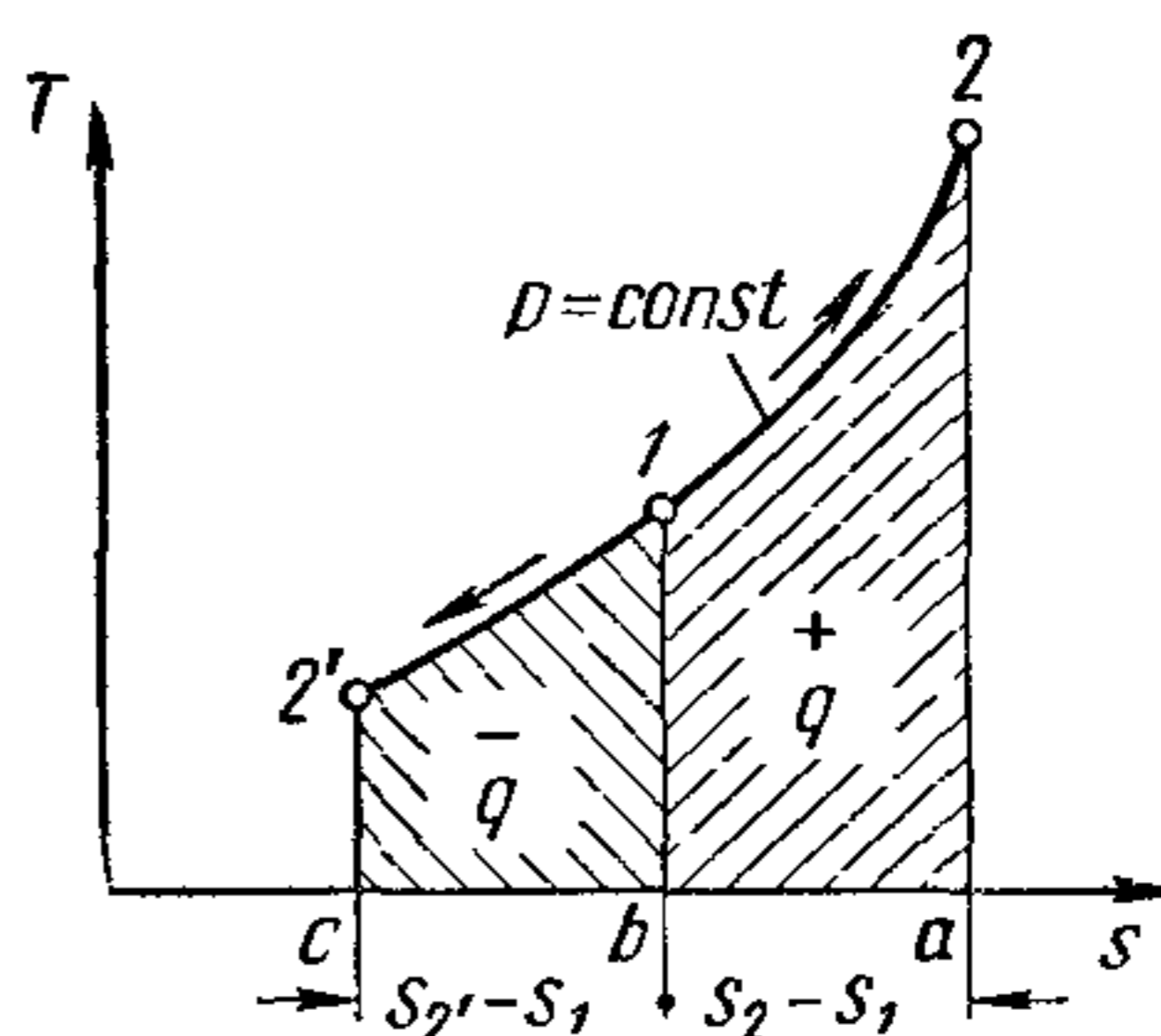


Рис. 12. Изобарный процесс в координатах  $T - s$

Из уравнения (102) следует, что приращение энтропии имеет тот же знак, что и изменение теплоты (так как температура всегда положительна). Следовательно, если имеет место приращение энтропии, то теплота подводится к рабочему телу; если энтропия убывает, то теплота отводится от рабочего тела.

Рассмотрим протекание отдельных процессов в координатах  $T - s$ .

На рис. 12 показано протекание изобарного процесса. При  $p = \text{const}$  уравнение (105) примет вид

$$(s_2 - s_1)_p = 2,303c_p \lg \frac{T_2}{T_1}. \quad (107)$$

Пользуясь этим уравнением и задавая различные значения  $T$  больше или меньше  $T_1$ , можно построить в системе координат  $T - s$  кривую  $p = \text{const}$ . Для процесса  $12$ , показанного на рис. 12, количество подведенной теплоты эквивалентно пл.  $12ab1$ . Для процесса  $12'$  количество отведенной теплоты эквивалентно пл.  $1bc2'1$ .



Процесс  $v = \text{const}$  можно построить в координатах  $T - s$ , используя уравнение (104), которое для изохорного процесса имеет вид

$$(s_2 - s_1)_v = 2,303c_v \lg \frac{T_2}{T_1}. \quad (108)$$

Протекание этого процесса в координатах  $T - s$  показано на рис. 13. Количество теплоты, подведенной в процессе  $12$ , эквивалентно пл.  $12ab1$ , а отведенной в процессе  $12'$ , — пл.  $12'cb1$ .

Так как  $c_p > c_v$ , то из сопоставления формул (107) и (108) видно, что в одном и том же интервале температур приращение

энтропии  $s_2 - s_1$  для процесса  $v = \text{const}$  меньше, чем для процесса  $p = \text{const}$ . Следовательно, кривая  $v = \text{const}$  будет круче кривой  $p = \text{const}$ .

Изотермический процесс  $T = \text{const}$  в координатах  $T - s$  изображается прямой, параллельной оси абсцисс (рис. 14). Изменение энтропии в этом процессе может быть определено из уравнений (104) или (105):

$$(s_2 - s_1)_T = 2,303R \lg \frac{v_2}{v_1} = 2,303R \lg \frac{p_1}{p_2}. \quad (109)$$

Количество теплоты, подведенной в процессе  $12$ , пропорционально пл.  $12ab1$ , а отведенной в процессе  $12'$ , — пл.  $12'cb1$ . Заме-

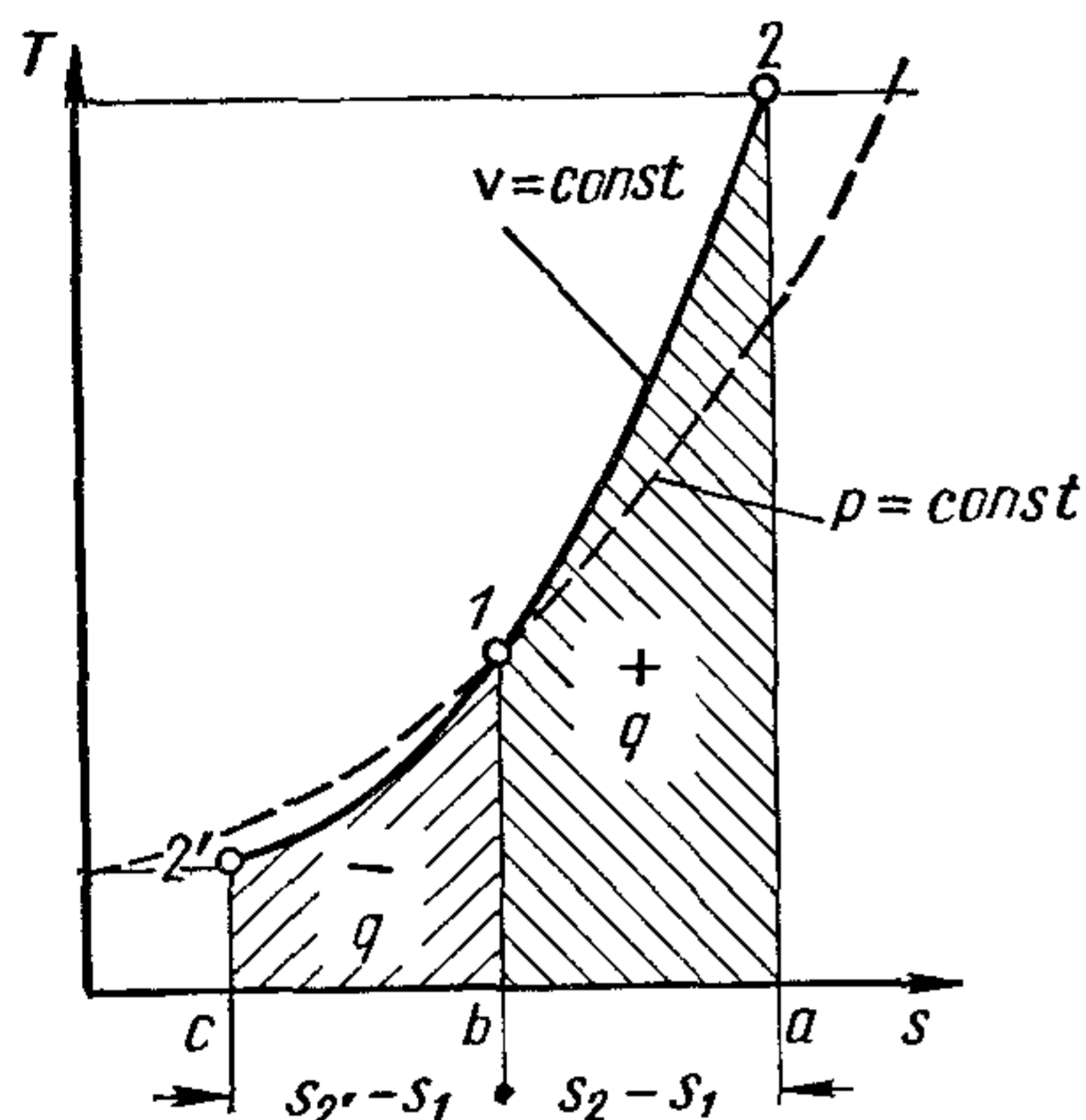


Рис. 13. Изохорный процесс в координатах  $T - s$

тим, что расстояние по оси абсцисс между двумя изохорами  $v_1$  и  $v_2$  или двумя изобарами  $p_1$  и  $p_2$  определяется уравнением (109). Следовательно, изохоры и изобары располагаются эквидистантно.

Для адиабатного процесса, так как  $\Delta q = 0$ , то  $\Delta s = 0$ , т. е. в этом процессе (рис. 15) энтропия не изменяется. В координатах  $T - s$  адиабатный процесс изображается прямой, параллельной оси ординат. В случае сжатия газа (процесс  $12'$ ) его температура повышается, при расширении (процесс  $12$ ) она понижается.

На рис. 16 в координатах  $T - s$  показаны частные случаи процессов сжатия и расширения. Приведены граничные условия, указывающие, в каком направлении изменяются параметры состояния газа и характер протекания процесса. Все политропные процессы, протекающие вправо от линии  $v = \text{const}$  ( $n = \pm \infty$ ), происходят с увеличением объема ( $\Delta v > 0$ ), когда газ, расширяясь, совершает работу против внешних сил; влево от линии  $v = \text{const}$ , когда  $\Delta v < 0$ , происходят процессы сжатия, на совершение кото-

рых необходимо затратить работу извне. Кривые, характеризующие адиабатный процесс ( $\Delta q = 0$ ,  $n = k$  и  $s = \text{const}$ ), разграни-

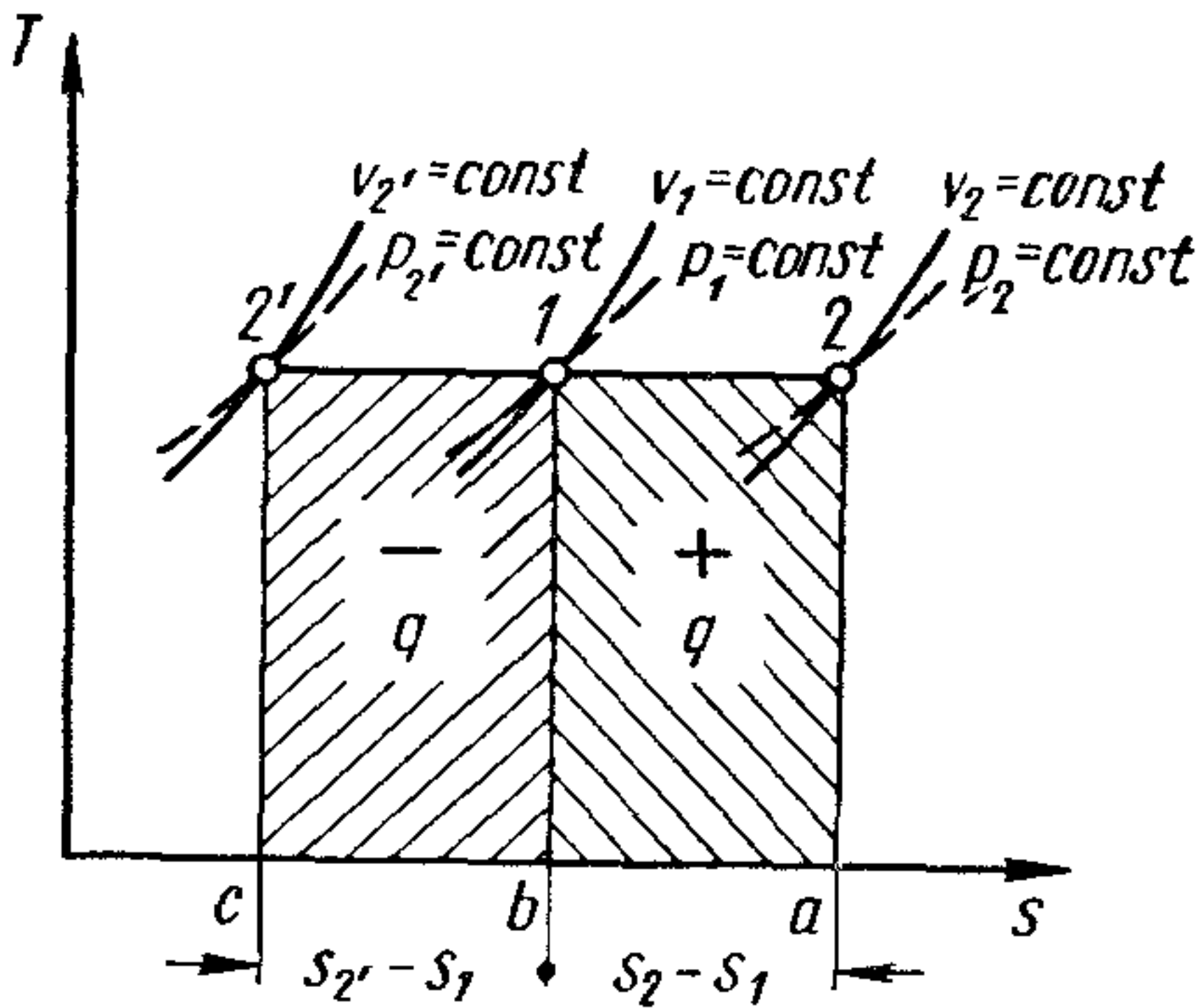


Рис. 14. Изотермический процесс в координатах  $T - s$

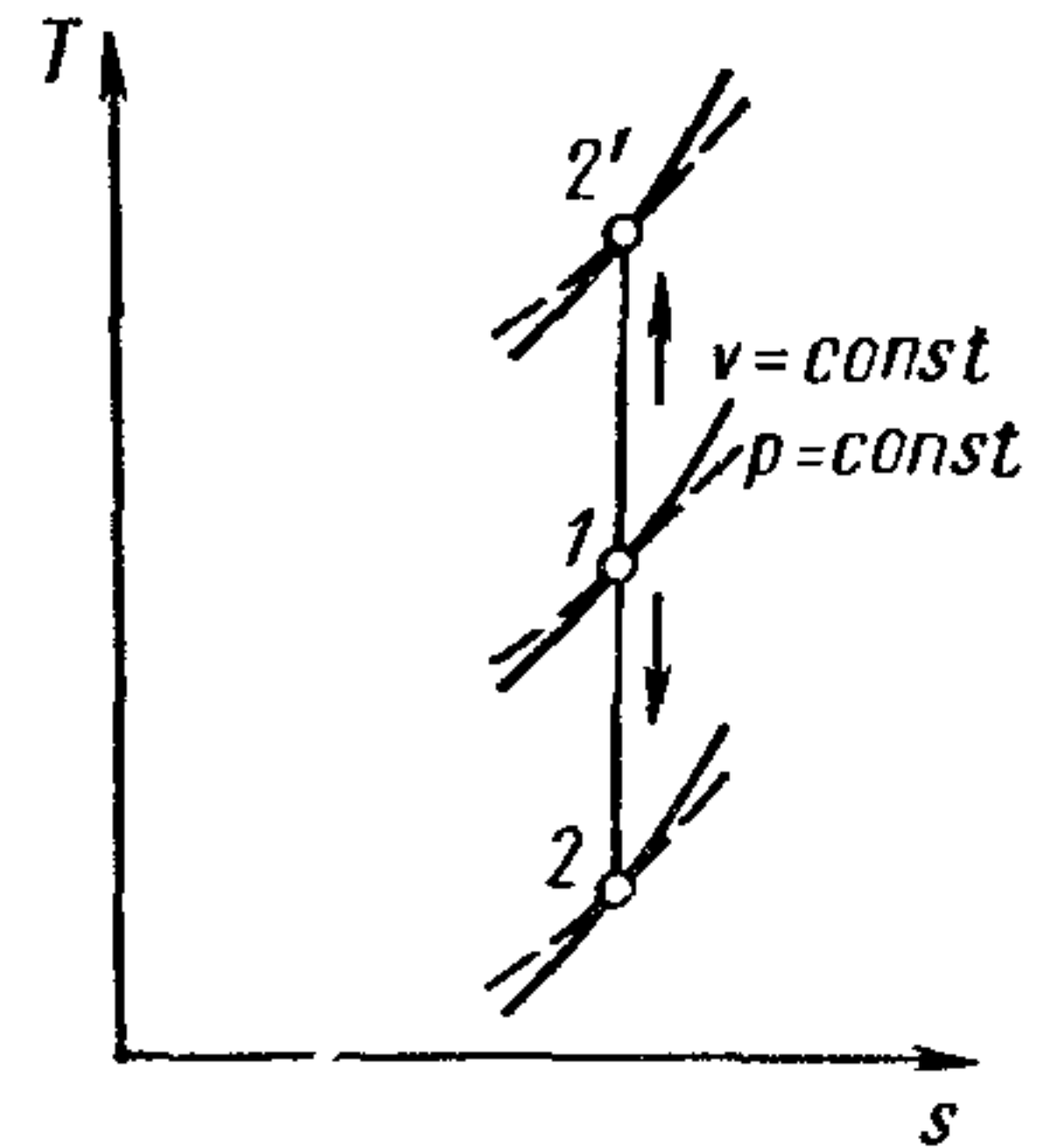


Рис. 15. Адиабатный процесс в координатах  $T - s$

чивают области, где происходят процессы с теплообменом; вправо от адиабаты располагаются политропные процессы, происходящие с подводом к рабочему телу теплоты ( $\Delta s > 0$ ), влево — с отводом теплоты ( $\Delta s < 0$ ). Кривые, характеризующие изотермический процесс ( $T = \text{const}$ ;  $n = 1$ ), разграничивают области, в которых процессы происходят с изменением температуры и внутренней энергии.

**Пример 9.** Закрытый сосуд объемом  $V = 1,0 \text{ м}^3 = \text{const}$  заполнен воздухом. Установленные на сосуде манометр и термометр показали, что давление в сосуде  $p = 7 \text{ бар} \approx 7 \text{ кг/см}^2$  и температура  $t_1 = 15^\circ\text{C}$ .

Сосуд подогревается так, что к концу процесса подвода теплоты температура воздуха в нем равна  $100^\circ\text{C}$ .

Определить: массу воздуха  $G_v$ , давление  $p_2$  в конце процесса подвода теплоты, а также изменение внутренней энергии  $\Delta u$ , энтальпии  $\Delta l$  и энтропии  $\Delta s$  в рассматриваемом процессе.

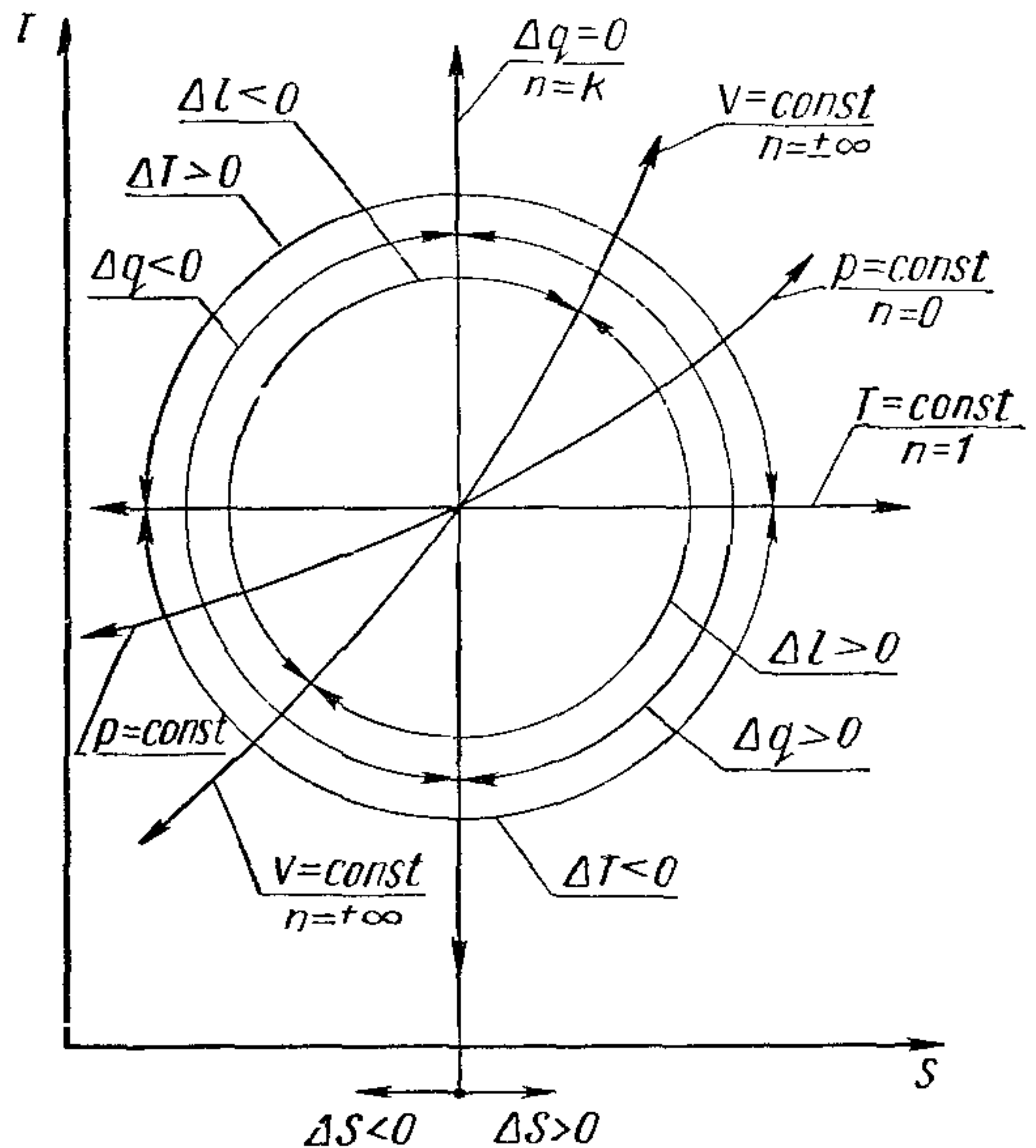


Рис. 16. Анализ отдельных процессов в координатах  $T - s$

Построить схематически процесс в координатах  $p - V$  и  $T - s$ . В расчете принять:  $c_v = 0,712 \text{ кдж}/(\text{кг} \cdot \text{град}) = 0,17 \text{ ккал}/(\text{кг} \cdot \text{град})$ ;  $c_p = 1,004 \text{ кдж}/(\text{кг} \cdot \text{град}) = 0,24 \text{ ккал}/(\text{кг} \cdot \text{град})$ ;  $R_g = 287 \text{ дж}/(\text{кг} \cdot \text{град}) = 29,27 \text{ кг} \cdot \text{м}/(\text{кг} \cdot \text{град})$ ; барометрическое давление  $p_0 = 1 \text{ кг}/\text{см}^2 = 0,981 \text{ бар}$ .

Абсолютное давление воздуха в сосуде до его подогрева определяем по уравнению (6)

$$p_{\text{абс}} = p_1 = p_0 + p_{\text{ман}} = 1 + 7 = 8 \text{ кг}/\text{см}^2 \approx 8 \text{ бар} = 8 \cdot 10^5 \text{ н}/\text{м}^2.$$

Количество воздуха в сосуде находим из выражения (13)

$$G_g = \frac{pV}{RT} = \frac{8 \cdot 10^5 \cdot 1}{287 (273 + 15)} = 9,7 \text{ кг}.$$

Давление воздуха в конце процесса подогрева при  $v = \text{const}$  подсчитываем по формуле (63)

$$p_2 = p_1 \frac{T_2}{T_1} = 8 \frac{273 + 100}{273 + 15} = 10,3 \text{ бар} = 10,3 \text{ кг}/\text{см}^2$$

Приращение внутренней энергии определяем по формуле (64)

$$\Delta U = G_g c_v (T_2 - T_1) = 9,7 \cdot 0,712 (373 - 288) = 586 \text{ кдж} = 140 \text{ ккал}.$$

Приращение энтальпии из уравнения (81) для  $G_g$  кг воздуха

$$\Delta i = G_g c_p (T_2 - T_1) = 9,7 \cdot 1,004 \cdot 85 = 825 \text{ кдж} = 197 \text{ ккал}.$$

Определим количество теплоты, подведенной в процессе.

Так как в процессе  $V = \text{const}$  работа  $l = 0$ , то по выражению (65)

$$Q_v = \Delta U = 586 \text{ кдж} = 140 \text{ ккал}.$$

Для построения процесса в координатах  $p - V$  (рис. 17,а) определим удельный объем воздуха

$$v_g = \frac{V}{G_g} = \frac{1}{9,7} = 0,103 \text{ м}^3/\text{кг}.$$

Для построения процесса в координатах  $T - s$  (рис. 17,б) воспользуемся уравнением (108).

В интервале температур от  $T_2 = 373^\circ\text{К}$  до  $T_1 = 288^\circ\text{К}$  возьмем два промежуточных значения температуры 320 и 340 $^\circ\text{К}$  и подсчитаем величины  $\Delta s$  для каждого из интервалов температур. Результаты подсчетов сведем в следующую таблицу:

$\frac{T}{T_1}$	$\lg \frac{T}{T_1}$	$\Delta s$	
		в кдж/(кг·град)	в ккал/(кг·град)
$\frac{320}{288}$	0,046	0,075	0,018
$\frac{340}{288}$	0,072	0,118	0,0233
$\frac{373}{288}$	0,112	0,183	0,044



В координатах  $T - s$  начальную точку по оси абсцисс можно разместить произвольно, так как определяется только приращение энтропии. Площадь 1234 с учетом масштаба диаграммы определяет количество теплоты, подведенной к 1 кг воздуха в рассматриваемом процессе.

**Пример 10.** В цилиндре с подвижным поршнем находится  $G_v = 2,5$  кг воздуха. Давление воздуха  $p = 8 \text{ бар} \approx 8 \text{ кг/см}^2$ , а его температура в начале процесса  $t_1 = 15^\circ\text{C}$ . При постоянном давлении  $p = \text{const}$  воздух подогривается до  $t_2 = 100^\circ\text{C}$ .

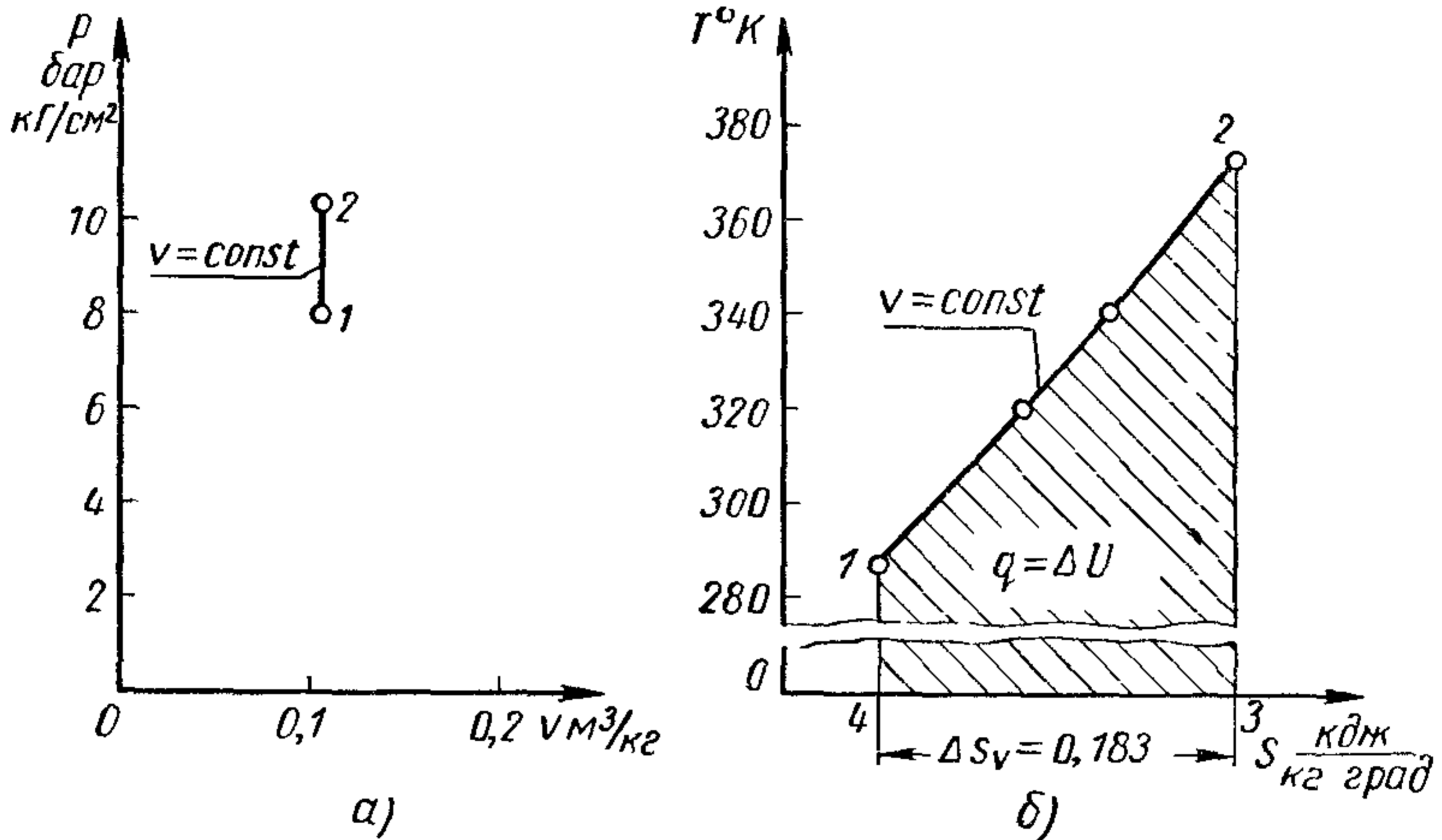


Рис. 17. Процесс при  $V = \text{const}$  в координатах  $p - V$  и  $T - s$

Определить: количество подведенной теплоты, изменение внутренней энергии, совершенную работу, доли теплоты, израсходованной на изменение внутренней энергии и совершение работы, изменение энтальпии и энтропии, а также удельный объем воздуха в начале и в конце процессов.

Значения  $c_p$  и  $c_v$  принять в расчетах такими же, как и в примере 9. Количество теплоты по уравнению (76) для  $G_v$  кг воздуха

$$Q_p = c_p G_v (T_2 - T_1) = 1,004 \cdot 2,5 (373 - 288) = 213 \text{ кдж} = 51 \text{ ккал.}$$

Приращение внутренней энергии по уравнению (64) для  $G_v$  кг воздуха

$$\Delta U = c_v G_v (T_2 - T_1) = 0,712 \cdot 2,5 \cdot 85 = 152 \text{ кдж} = 36,5 \text{ ккал.}$$

Совершенная работа из уравнения (72) для  $G_v$  кг воздуха

$$L = Q - \Delta U = 213 - 152 = 61 \text{ кдж} = 14,5 \text{ ккал.}$$

Доля теплоты, израсходованная на увеличение внутренней энергии,

$$\frac{\Delta U}{Q} \cdot 100 = \frac{152}{213} \cdot 100 = 71,4\%.$$

То же на совершение внешней работы

$$\frac{L}{Q} \cdot 100 = \frac{61}{213} \cdot 100 = 28,6\%.$$

Приращение энтальпии в процессе  $p = \text{const}$  численно равно подведенной теплоте, т. е.

$$\Delta i = c_p G_v (T_2 - T_1) = Q = 213 \text{ кдж} = 51 \text{ ккал.}$$

Удельный объем воздуха в начале и конце процесса:

$$v_1 = \frac{RT_1}{p} = \frac{287 \cdot 288}{8 \cdot 10^5} = 0,103 \text{ м}^3/\text{кг},$$

$$v_2 = \frac{287 \cdot 388}{8 \cdot 10^5} = 0,132 \text{ м}^3/\text{кг}$$

Приращение энтропии подсчитываем по уравнению (107)

$$\begin{aligned} \Delta s_p &= 2,303c_p \lg \frac{T_2}{T_1} = 2,303 \cdot 1,004 \lg \frac{373}{288} = \\ &= 0,258 \text{ кдж}/(\text{кг} \cdot \text{град}) = 0,062 \text{ ккал}/(\text{кг} \cdot \text{град}). \end{aligned}$$

Построенный в координатах  $p - V$  и  $T - s$  процесс показан на рис. 18, а и б. Площадь прямоугольника в координатах  $p - V$  эквивалентна работе, совершаемой воздухом в процессе 12. Площадь 1234 (рис. 18, б) в координатах  $T - s$ , подсчитанная с учетом масштаба диаграммы, эквивалентна количеству подведенной теплоты и численно равна приращению энтальпии в процессе 12.

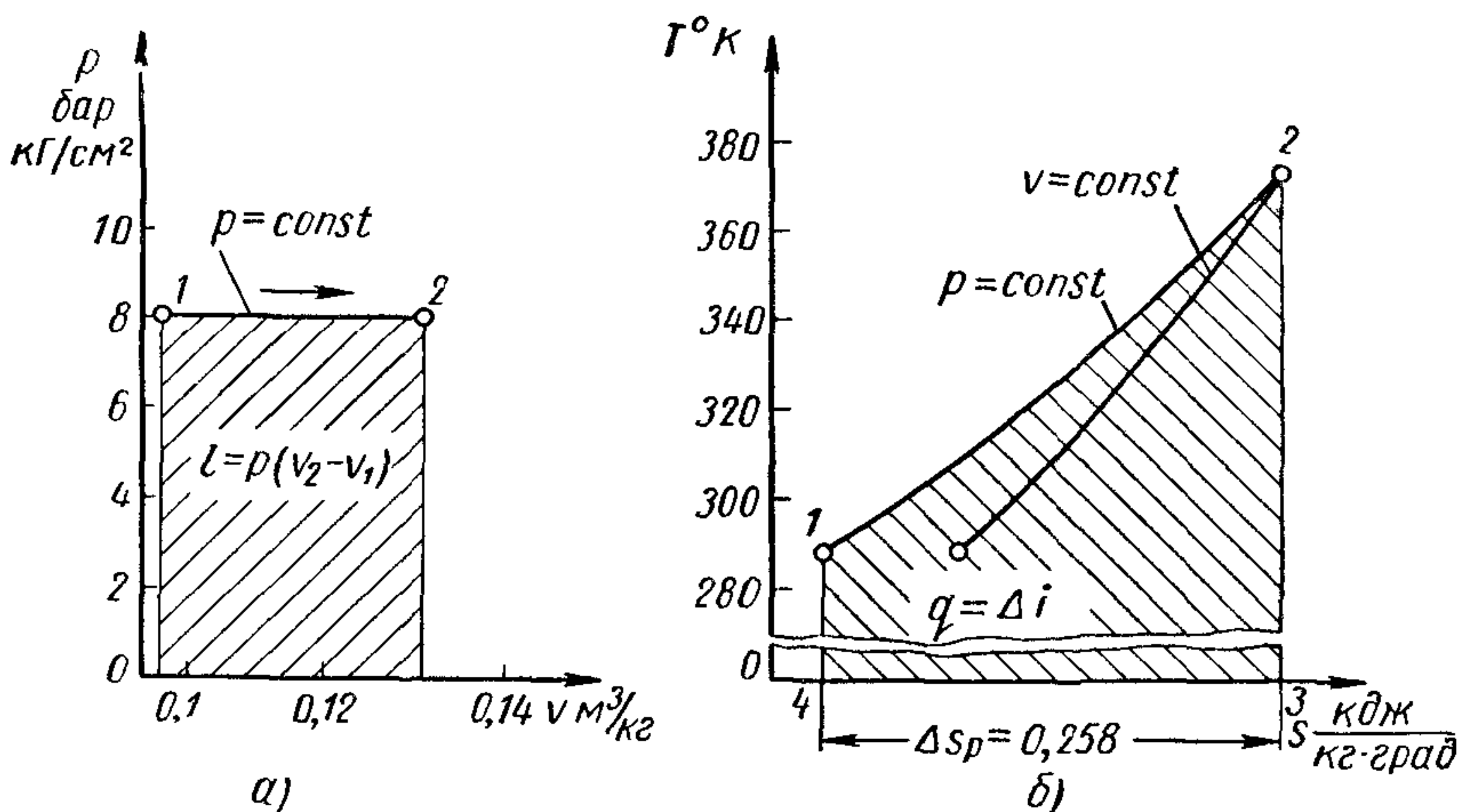


Рис. 18. Процесс при  $p = \text{const}$  в координатах  $p - V$  и  $T - s$

**Пример 11.** В цилиндре с подвижным поршнем происходит расширение 0,2 кг воздуха при одновременном подводе теплоты в таком количестве, что в процессе расширения температура воздуха не меняется (изотермический процесс).

Начальные параметры воздуха.  $p_1 = 15 \text{ бар} \approx 15 \text{ кг}/\text{см}^2$  и  $T_1 = 800^\circ\text{K} = \text{const}$ . В конце процесса расширения  $p_2 = 1 \text{ бар} \approx 1 \text{ кг}/\text{см}^2$

Определить: объем (полный и удельный), занимаемый воздухом в начале и конце процесса, работу, совершаемую воздухом при расширении, количество подведенной теплоты и изменение энтропии. Построить процесс в координатах  $p - V$  и  $T - s$ .

Полный объем занимаемый воздухом, по уравнению (13) в начале и конце процесса

$$V_1 = \frac{GRT_1}{p_1} = \frac{0,2 \cdot 287 \cdot 800}{15 \cdot 10^5} = 0,0306 \text{ м}^3;$$

$$V_2 = V_1 \frac{p_1}{p_2} = 0,0306 \cdot \frac{15}{1} = 0,459 \text{ м}^3.$$

Удельный объем воздуха в начале и конце процесса

$$v_1 = \frac{V_1}{G} = \frac{0,0306}{0,2} = 0,153 \text{ м}^3/\text{кг};$$

$$v_2 = \frac{0,459}{0,2} = 2,295 \text{ м}^3/\text{кг}.$$

Работа воздуха, совершенная при расширении, по уравнению (86)

$$L = 2,303 p_1 V_1 \lg \frac{v_2}{v_1} = 2,303 \cdot 15 \cdot 10^5 \cdot 0,0306 \lg 15 = \\ = 122 \cdot 10^3 \text{ дж} \approx 122 \cdot 10^2 \text{ кГ} \cdot \text{м}$$

В изотермическом процессе  $\Delta U = 0$  и, следовательно,  $Q = L = 122 \text{ кдж} = 29,2 \text{ ккал}$ .

Приращение энтропии по уравнению (109)

$$\Delta s_T = 2,303 R \lg \frac{p_1}{p_2} = 2,303 \cdot 287 \lg \frac{15}{1} = 780 \text{ дж}/(\text{кг} \cdot \text{град}) = 0,78 \text{ кдж}/(\text{кг} \cdot \text{град}).$$

Для построения изотермического процесса в координатах  $p - V$  возьмем три промежуточных значения давления и подсчитаем для них удельный объем воздуха. Данные сведем в таблицу.

$p_x$ в бар	10	5	2
$v_x = v_1 \frac{p_1}{p_x} \text{ м}^3/\text{кг}$	0,23	0,46	1,15

На рис. 19, а и б приведены графики процесса в координатах  $p - V$  и  $T - s$ .

**Пример 12.** В одноступенчатом компрессоре сжимается 0,2 кг воздуха. Процесс сжатия происходит без теплообмена с внешней средой (адиабатный процесс) от  $p_1 = 1$  бар до  $p_2 = 5$  бар. Температура воздуха в начале процесса сжатия  $t_1 = 15^\circ\text{C}$ .

Определить: объем, занимаемый воздухом в начале и конце процесса, температуру в конце процесса сжатия, работу, затраченную на сжатие и изменение внутренней энергии воздуха. Построить процесс в координатах  $p - V$  и  $T - s$ .

Для воздуха  $k = \frac{c_p}{c_v} = 1,4$  (более точно  $k = 1,41$ ).

Из уравнений (87) и (12) температура в конце процесса

$$T_2 = T_1 \left( \frac{p_2}{p_1} \right)^{\frac{k-1}{k}} = 288 \left( \frac{5}{1} \right)^{\frac{1,4-1}{1,4}} = 455^\circ \text{K}.$$

Полный объем, занимаемый воздухом в конце процесса, из уравнения (13)

$$V_2 = \frac{GRT_2}{p_2} = \frac{0,2 \cdot 287 \cdot 455}{5 \cdot 10^5} = 0,0525 \text{ м}^3;$$

$$v_2 = \frac{0,0525}{0,2} = 0,2625 \text{ м}^3/\text{кг},$$

$$V_1 = \frac{GRT_1}{p_1} = \frac{0,2 \cdot 287 \cdot 288}{5 \cdot 10^5} = 0,165 \text{ м}^3;$$

$$v_1 = 0,825 \text{ м}^3/\text{кг}.$$



Работа, затраченная на сжатие  $G$  кг воздуха по уравнению (93),

$$L = \frac{GR}{k-1} (T_1 - T_2) = \frac{0,2 \cdot 287}{1,4-1} (288 - 455) = -24\,000 \text{ Дж} \approx -2400 \text{ кг} \cdot \text{м}.$$

Знак минус показывает, что на сжатие воздуха работа затрачивается извне

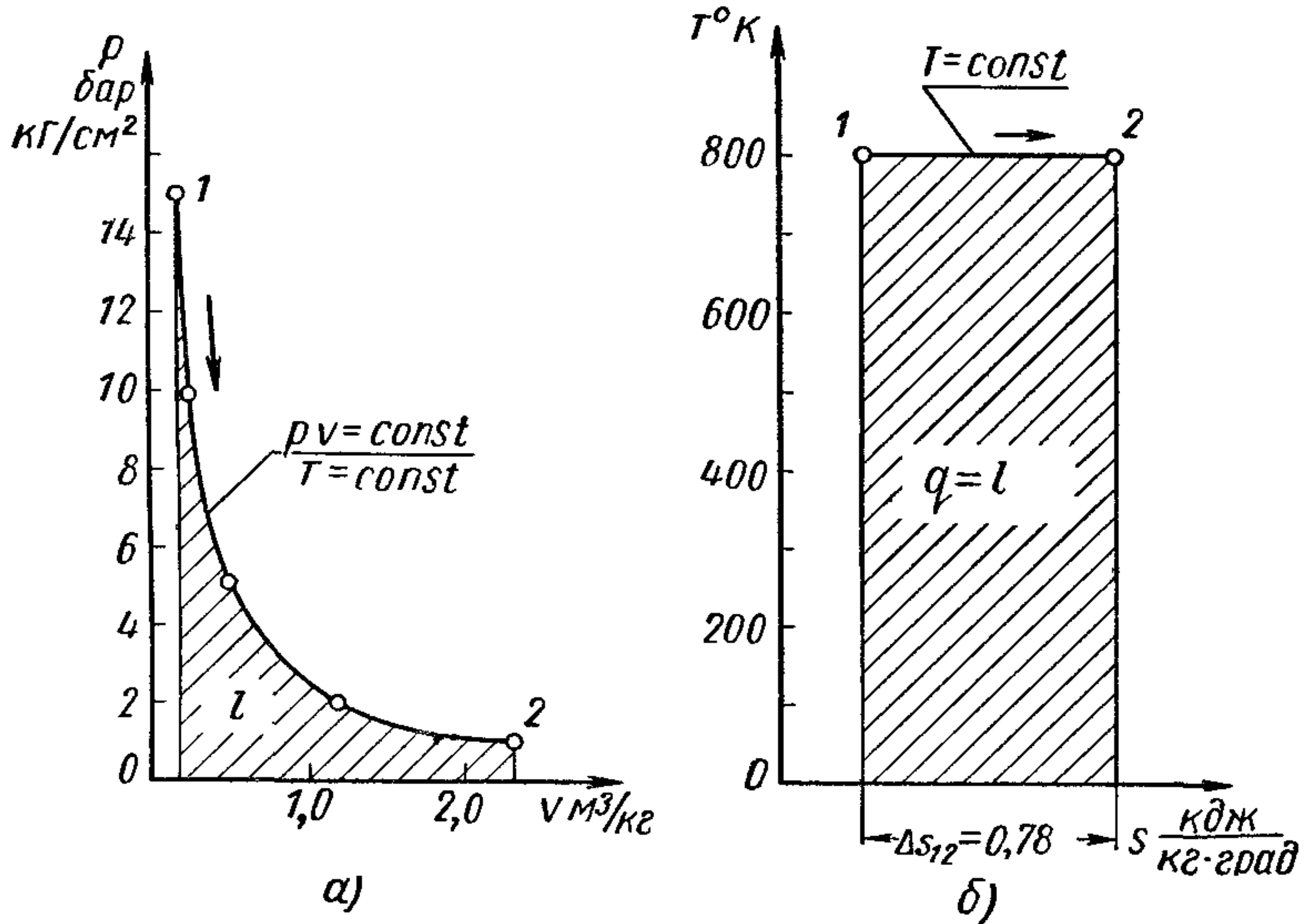


Рис. 19. Процесс при  $T = \text{const}$  в координатах  $p - V$  и  $T - s$

В адиабатном процессе сжатия затраченная работа равна приращению внутренней энергии

$$\Delta U = L = 24 \text{ кДж} \approx 5,75 \text{ ккал}.$$

Для построения адиабатного процесса в координатах  $p - V$  возьмем три промежуточных значения давления и подсчитаем для них объемы воздуха. Результаты подсчета представим в виде следующей таблицы:

$p_x$ в бар	2	3	4
$v_x = v_1 \left( \frac{p_1}{p_2} \right)^{\frac{1}{k}} \text{ м}^3/\text{кг}$	0,5	0,325	0,305

На рис. 20, а и б построен процесс сжатия в координатах  $p - V$  и  $T - s$ . Поскольку в адиабатном процессе  $dq = 0$ , то  $ds = 0$ .

**Пример 13.** В дизеле происходит политропное сжатие 0,1 кг воздуха. При сжатии объем воздуха уменьшается в 16 раз, а давление увеличивается в 45 раз. Начальная температура  $T_1 = 320^\circ\text{K}$ .

Определить: показатель политропы сжатия, температуру воздуха в конце сжатия, работу, затраченную на сжатие, изменение внутренней энергии,

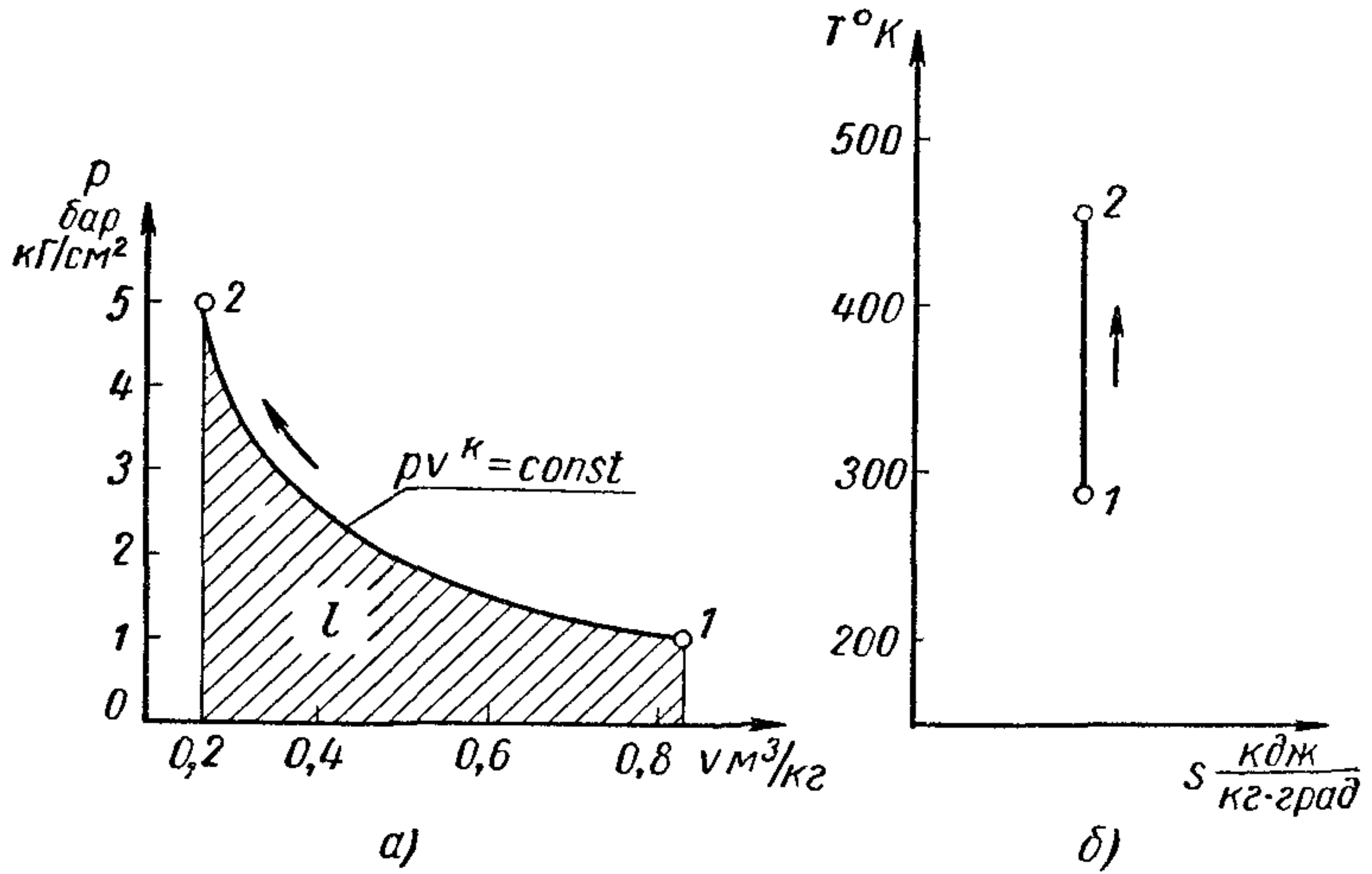


Рис. 20. Адиабатный процесс в координатах  $p - V$  и  $T - s$

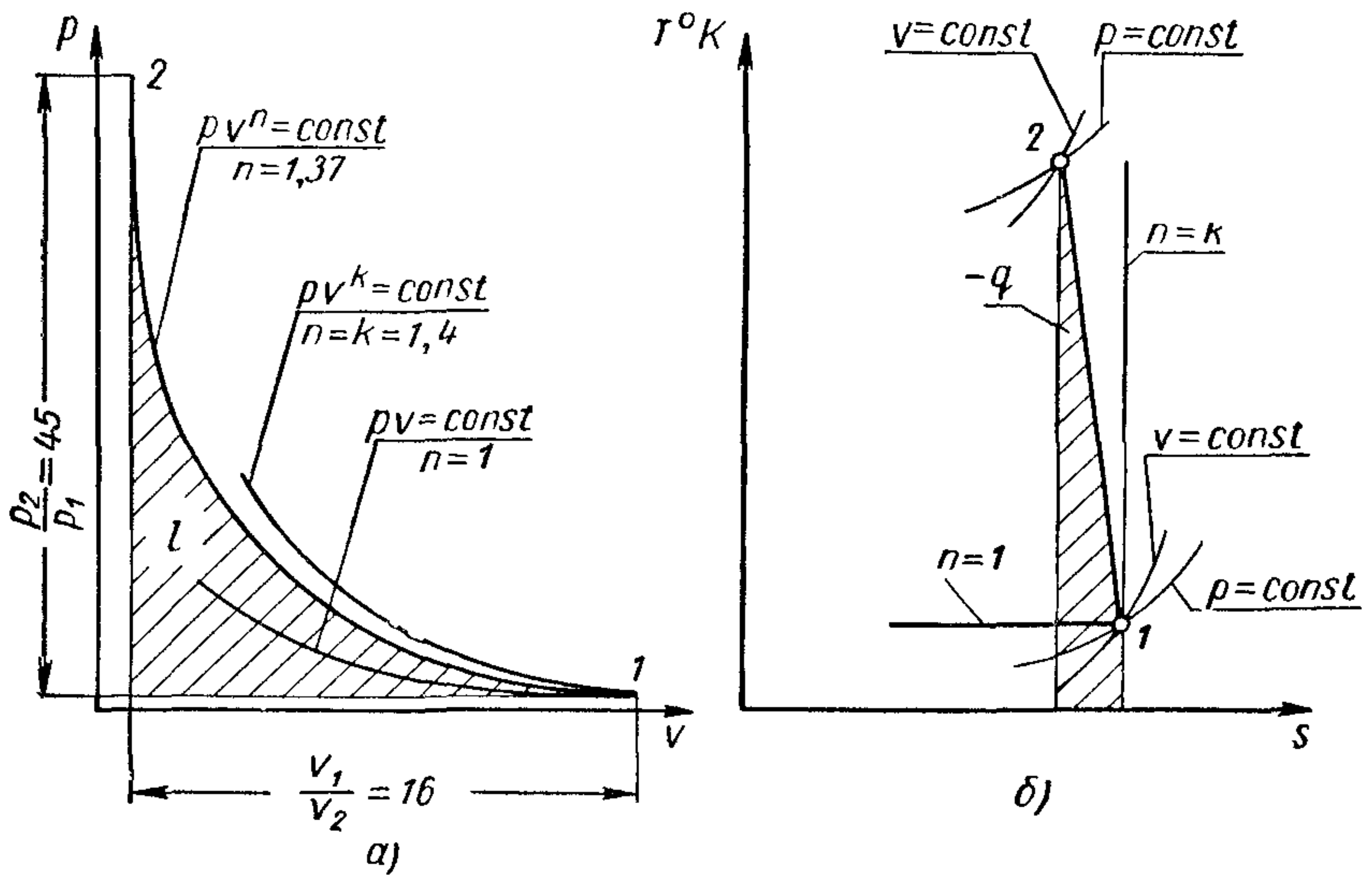


Рис. 24. Политропный процесс в координатах  $p - V$  и  $T - s$

энтальпии и энтропии, а также количество участвующей в процессе теплоты. Схематически построить процесс в координатах  $p - V$  и  $T - s$ .

Показатель политропы по уравнению (98)

$$n = \frac{\lg \frac{p_1}{p_2}}{\lg \frac{v_2}{v_1}} = \frac{\lg 45}{\lg 16} = 1,37.$$

Температура в конце процесса сжатия из уравнения (97)

$$T_2 = T_1 \left( \frac{v_1}{v_2} \right)^{n-1} = 320 \cdot 16^{0,37} = 892^\circ K.$$

Работу, затраченную при сжатии  $G$  кг воздуха, определяем из уравнения (100)

$$\begin{aligned} L &= \frac{GRT_1}{n-1} \left( 1 - \frac{T_2}{T_1} \right) = \frac{0,1 \cdot 287 \cdot 320}{1,37-1} \left( 1 - \frac{892}{320} \right) = \\ &= -44\,500 \text{ дж} = -44,5 \text{ кдж} \approx -4450 \text{ кГ} \cdot \text{м}. \end{aligned}$$

Изменение внутренней энергии

$$\Delta U = Gc_v (T_2 - T_1) = 0,1 \cdot 0,712 (892 - 320) = 40,7 \text{ кдж} \approx 9,85 \text{ ккал}.$$

Изменение энтальпии

$$\Delta i = Gc_p (T_2 - T_1) = 0,1 \cdot 1,004 (892 - 320) = 57,6 \text{ кдж} \approx 13,8 \text{ ккал}.$$

Проверка:

$$\frac{\Delta i}{\Delta U} = \frac{c_p}{c_v} = k = \frac{57,6}{40,7} = 1,41.$$

Количество теплоты, участвующей в процессе,

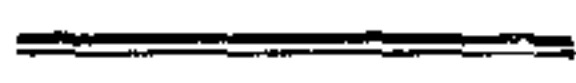
$$Q = \Delta U + L = 40,7 - 44,5 = -3,8 \text{ кдж} \approx -0,91 \text{ ккал}.$$

Знак минус показывает, что в процессе теплота отводится.

Изменение энтропии находим по уравнению (104)

$$\Delta s = 2,303 \left( 0,712 \lg 45 + 1,004 \lg \frac{1}{16} \right) = -0,0875 \text{ кдж}/(\text{кг} \cdot \text{град}).$$

Знак минус также показывает, что в рассматриваемом процессе энтропия уменьшается и, следовательно, теплота отводится. Схематически процесс в координатах  $p - V$  и  $T - s$  показан на рис. 21, а и б. Так как  $n = 1,37$ , то кривая процесса расположена между адиабатой  $n = k = 1,4$  и изотермой  $n = 1$ .





---

## Глава III

### ВТОРОЙ ЗАКОН ТЕРМОДИНАМИКИ

Первый закон термодинамики устанавливает эквивалентность одного вида энергии другому. Он определяет то количество работы, которая может быть совершена за счет подведенной теплоты при условии, если она полностью будет превращена в работу. Однако этот закон не устанавливает тех условий, при которых возможен переход тепловой энергии в механическую.

Опыт показывает, что преобразование любого вида энергии в тепловую происходит самопроизвольно и для него не требуется каких-либо дополнительных условий. Для обратного процесса — превращения тепловой энергии в механическую, что является сущностью тепловой машины, — требуется процесс, на осуществление которого необходимо затратить теплоту.

При изучении особенностей получения в тепловом двигателе механической работы, были определены условия, необходимые для преобразования тепловой энергии в механическую. Установление этих условий является содержанием второго закона термодинамики.

#### § 11. ФОРМУЛИРОВКА ВТОРОГО ЗАКОНА ТЕРМОДИНАМИКИ И ТЕРМИЧЕСКОЙ К. П. Д. ЦИКЛА

Для выяснения сущности формулировок второго закона термодинамики рассмотрим схему работы теплового поршневого двигателя.

На рис. 22 приведена схема теплового двигателя с кривошипно-шатунным механизмом. На коленчатом валу двигателя установлен маховик. Положим, что в надпоршневом пространстве двигателя имеется 1 кг постоянного несменяемого рабочего тела. Его начальные параметры при положении поршня в крайнем левом положении (в. м. т.), характеризуются величинами  $p_1$ ,  $v_1$ ,  $T_1$  и  $u_1$ . От этого начального состояния при движении поршня к н. м. т. газ, совер-

шая обратимый процесс, расширяется до объема  $v_2$  и совершает работу против внешних сил. При положении поршня в н. м. т., когда он совершил полный ход  $S = 2R$ , коленчатый вал повернулся на пологорота. Газ в этот момент (точка 2 на диаграмме) будет иметь следующие параметры:  $p_2 < p_1$ ,  $v_2 > v_1$ ,  $T_2 < T_1$  и  $u_2 < u_1$ . Поскольку процесс происходит без теплообмена, работа  $l_{расш}$ , определяемая площадью  $12ba1$ , совершалась за счет уменьшения внутренней энергии. Эта работа накапливается в виде кинетической энергии в маховике.

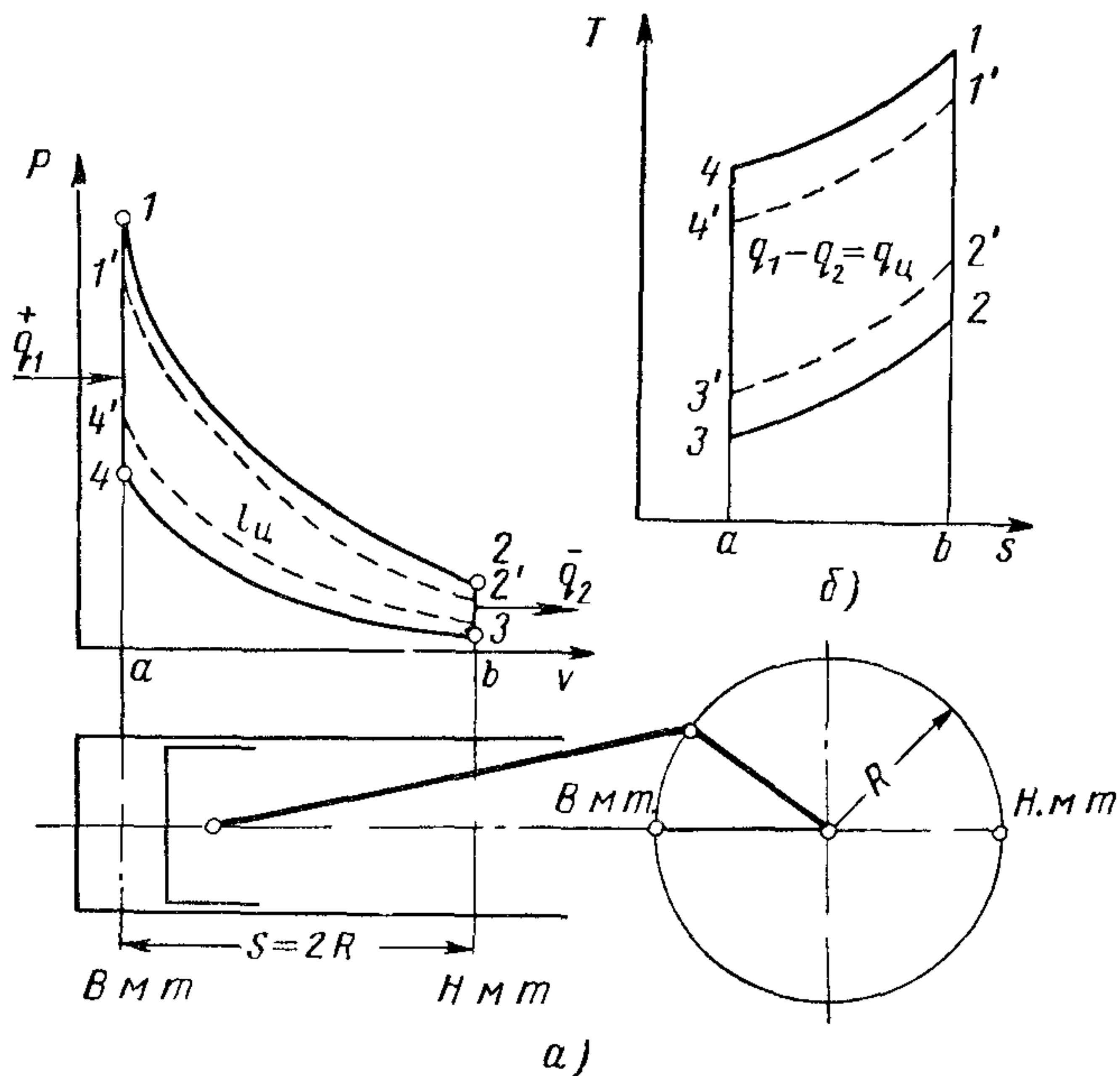


Рис. 22. Цикл теплового двигателя в координатах  $p - V$  и  $T - s$

Для повторения процесса, что является сущностью периодически действующей машины, необходимо, чтобы рабочее тело было возвращено в первоначальное состояние. Для этого используют запасенную в маховике кинетическую энергию, за счет которой производится процесс сжатия так, чтобы газ прошел через те промежуточные состояния, что и в процессе расширения. При этом процесс 21, так как он является обратимым, проходит через те же промежуточные состояния, что и процесс 12, и работа сжатия  $l_{сж}$  определяется площадью  $21ab2$ . Из этого следует, что в рассматриваемом замкнутом цикле 121, когда коленчатый вал совершил полный оборот и рабочее тело пришло в первоначальное состояние  $l_{расш} = l_{сж}$ . Следовательно, такой идеальный двигатель, сколько

бы циклов он не совершил, не может произвести полезной работы, которую можно было бы использовать, например, для приведения в движение автомобиля или для каких-либо других целей\*.

Для того чтобы в тепловой машине можно было получить полезную работу, необходимо при положении поршня в н. м. т. (точка 2) отвести часть теплоты к холодному источнику, имеющему температуру  $T_{хол} < T_2$ . Представим, что этот отвод теплоты производится при неподвижном положении поршня в процессе  $v = \text{const}$  от точки 2 до точки 3 и холодному источнику отдано количество теплоты, равное  $q_2$ . При этом параметры газа в точке 3 будут  $p_3 < p_2$ ;  $v_2 = v_3$ ;  $T_3 < T_2$  и  $u_3 < u_2$ . Используя энергию, накопленную в маховике, совершим процесс сжатия 34, при котором поршень вернется в в. м. т. Работа, затраченная на сжатие, будет определяться площадью  $3ba4$ , которая меньше площади  $12ba4$ .

Для осуществления цикла в периодически действующей машине необходимо, чтобы параметры газа снова имели начальные значения (точка 1). Для этого при неподвижном положении поршня в в. м. т. в процессе  $v = \text{const}$  подведем к газу теплоту в количестве  $q_1$  от источника теплоты, имеющего температуру  $T_1 > T_2$ . При соблюдении указанных условий можно обеспечить непрерывное повторение процессов, представляющих собой замкнутый круговой цикл 12341. Рассмотренный цикл в координатах  $T - s$  показан на рис. 22,б. Пл.  $12ba341$  определяет количество подведенной теплоты  $q_1$ , а пл.  $2ba32$  — количество отведенной теплоты  $q_2$ .

В тепловом двигателе работа цикла  $l_{ц} = l_{расш} - l_{сж}$ . В координатах  $p - V$  она определяется пл.  $12341 = \text{пл. } 12ba1 - \text{пл. } 3ba43$ . При этом какие-либо дополнительные источники подвода и отвода теплоты, кроме указанных выше, отсутствуют и, как видно из рассмотрения цикла, в координатах  $T - s$  количество теплоты, превращенное в работу,

$$q_{ц} = q_1 - q_2$$

определяется пл.  $12341 = \text{пл. } 12ba341 - \text{пл. } 2ba32$ . Следовательно,

$$l_{ц} = l_{расш\ 1-2} - l_{сж\ 3-4} = q_{ц} - q_2^{**}. \quad (110)$$

Из рассмотрения цикла видно, что при получении механической энергии за счет тепловой невозможно всю подведенную тепловую энергию превратить в механическую. Оказывается, и это установлено многочисленными опытами, в периодически действующей тепловой машине невозможно получить полезную работу при наличии только одного источника, от которого подводится теплота

\* В действительности вследствие необратимости часть энергии в процессе расширения затрачивается на трение, и кинетическая энергия, накопленная в маховике, будет меньше  $l_{расш}$ . В результате этого рабочее тело не сможет вернуться в первоначальное состояние и двигатель остановится.

\*\* Здесь и далее в формулах приводятся абсолютные значения  $q_1$  и  $q_2$ .



к рабочему телу. Для получения механической энергии необходимо иметь источник теплоты с высокой температурой ( $T_2 > T_1$ ), от которого к рабочему телу подводится теплота в количестве  $q_1$ , и источник теплоты с более низкой температурой ( $T_x < T_3$ ), к которому отводится часть теплоты от рабочего тела, не превращаемой в полезную работу.

Эффективность цикла оценивается по величине отношения количества теплоты, использованной для совершения полезной работы цикла, к количеству подведенной теплоты.

Для идеальной тепловой машины эту оценку производят по величине термического к. п. д.

$$\eta_t = \frac{l_{cy}}{q_1} = \frac{q_1 - q_2}{q_1} = 1 - \frac{q_2}{q_1}. \quad (111)$$

Так как  $q_2$  не может быть равна нулю, то значение  $\eta_t$  не может достигнуть единицы.

Сказанное выше определяет сущность второго закона термодинамики, имеющего различные формулировки. В одной из них говорится, что невозможно построить периодически действующий двигатель, который производил бы только поднятие груза и охлаждение источника теплоты (Планк, 1852 г.).

Из курса физики известна другая формулировка второго закона термодинамики: невозможно построить вечный двигатель второго рода. Смысл этой формулировки заключается в том, что нельзя построить двигатель, в котором вся подведенная к рабочему телу теплота превращается в работу.

Анализируя приведенный на рис. 22 цикл, видим, что осуществить процессы расширения и сжатия можно по-разному, например, процессы  $1'2'$  и  $3'4'$ . При этом величины  $l_{расш}$  и  $l_{сжс}$ ,  $q_1$ ,  $q_2$  и  $l_{cy}$  будут различными, поскольку они зависят от характера протекания отдельных процессов и всего цикла.

При возвращении рабочего тела в первоначальное состояние, все его параметры будут такими, как и до осуществления цикла. В данном случае изменение внутренней энергии  $\Delta u = 0$  независимо от того, как совершался замкнутый цикл. Это относится также к изменению энтальпии и энтропии. В замкнутом обратимом цикле  $\Delta i = 0$  и  $\Delta s = 0$ .

В циклах, осуществляемых в реальных тепловых машинах, происходящие процессы необратимы. Рассмотрим изолированную систему, в которой происходит необратимая передача теплоты от источника  $A_1$  с температурой  $T_1$  к телу  $A_2$ , имеющему температуру  $T_2 < T_1$ . Положим, что количество теплоты  $\Delta q$ , передаваемое от источника  $A_1$  телу  $A_2$ , несопоставимо мало по сравнению с тем запасом теплоты, которое имеется в телах  $A_1$  и  $A_2$ , поэтому температуры  $T_1$  и  $T_2$  постоянны.

Тело  $A_1$ , отдавая теплоту при температуре  $T_1$ , изменит свою энтропию

$$\Delta S_{A_1} = -\frac{\Delta q}{T_1}.$$

Тело  $A_2$ , получая то же количество теплоты при температуре  $T_2$ , также изменит свою энтропию

$$\Delta S_{A_2} = \frac{\Delta q}{T_2}.$$

Тогда изменение энтропии всей изолированной системы

$$\Delta S_{сист} = \Delta S_{A_1} + \Delta S_{A_2} = -\frac{\Delta q}{T_1} + \frac{\Delta q}{T_2} = \Delta q \left( \frac{1}{T_2} - \frac{1}{T_1} \right).$$

Так как  $T_1$  больше  $T_2$ , то  $\Delta S_{сист} > 0$ .

Следовательно, если в изолированной системе имеют место необратимые процессы, то энтропия такой системы увеличивается. Самопроизвольные (без затраты внешней работы) процессы передачи теплоты всегда происходят от источника с высшей температурой к источнику с низшей, что приводит к выравниванию температур в изолированной системе, когда энтропия системы достигает максимума. Попытка Клаузиуса распространить этот вывод на бесконечную Вселенную привела его к абсурдному заключению о так называемой тепловой смерти Вселенной. Материалистическая философия утверждает, что в бесконечной Вселенной могут осуществляться процессы, идущие в обратном направлении, т. е. с уменьшением энтропии. Практические исследования подтверждают такую возможность.

## § 12. ЦИКЛ КАРНО

Из уравнения (111) к. п. д. цикла видно, что доля теплоты, превращенная в полезную работу, будет тем больше, чем выше  $\eta_t$ . Сади Карно (1824 г.) впервые показал, какой идеальный цикл

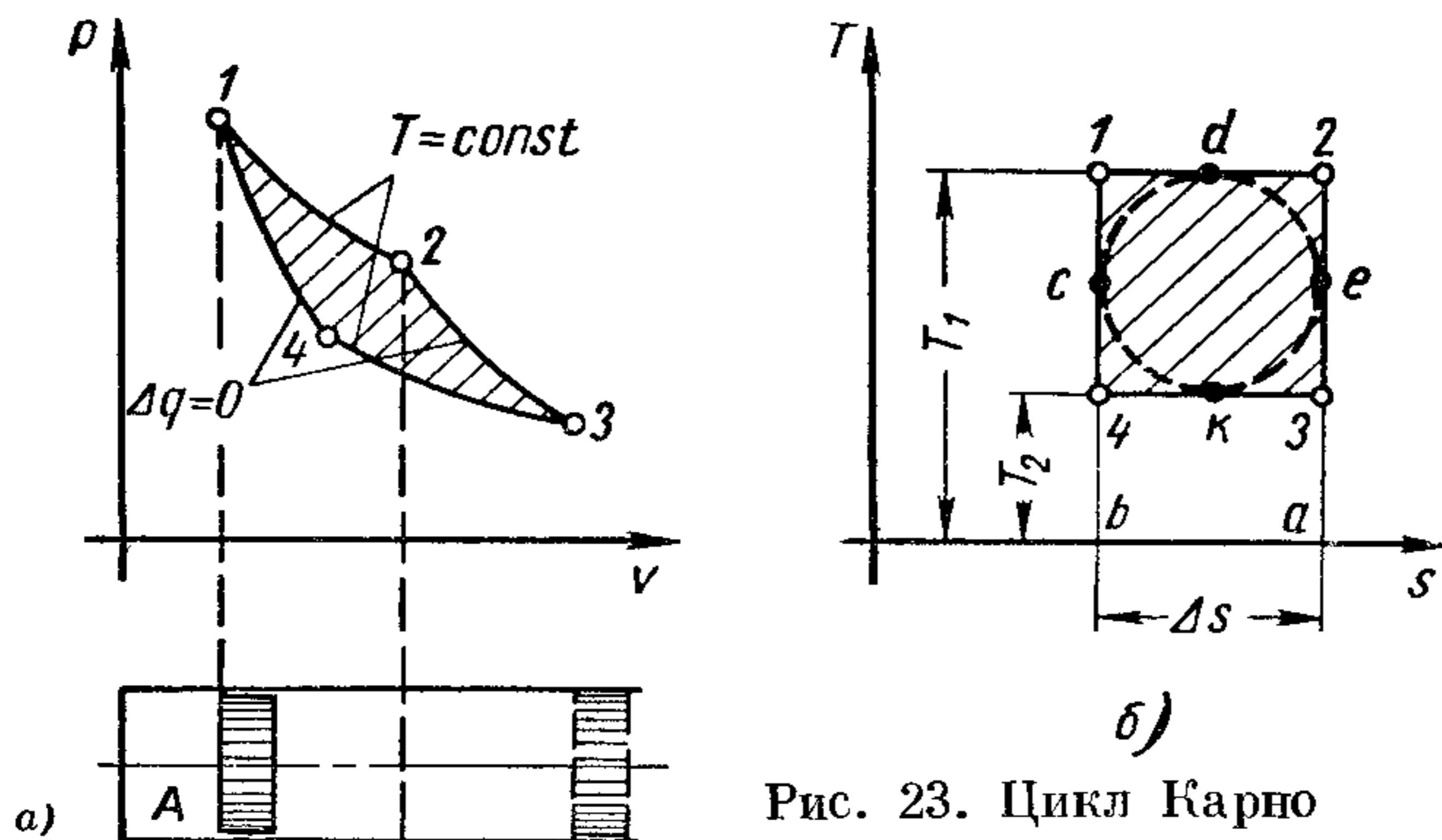


Рис. 23. Цикл Карно

в заданном интервале температур имеет наибольший к. п. д. Такой цикл, называемый циклом Карно, для 1 кг рабочего тела показан в координатах  $p - V$  на рис. 23,а и  $T - s$  — на рис. 23,б.

В этом цикле процесс расширения  $12$  происходит тогда, когда рабочее тело, находящееся в объеме  $A$ , соприкасается с горячим источником теплоты, имеющим температуру  $T_1$ . В результате нагрева рабочее тело расширяется и совершает работу. Во время процесса  $12$  рабочее тело сообщается с источником теплоты, а стенки цилиндра и днище поршня теплонепроницаемы, поэтому температура рабочего тела равна  $T_1$  и, следовательно, процесс  $12$  является изотермическим.



В конце процесса  $12$  рабочее тело разобщается с источником теплоты и дальнейшее его расширение до достижения поршнем крайнего правого положения происходит без теплообмена с внешней средой (адиабатный процесс  $23$ ).

В процессе изотермического расширения к рабочему телу подводится теплота  $q_1$ , которая полностью превращается в работу, так как в соответствии с первым законом термодинамики внутренняя энергия в процессе  $T = \text{const}$  не изменяется. В процессе  $23$ , когда теплота извне не подводится, работа совершается за счет уменьшения внутренней энергии. Вследствие этого в конце процесса расширения температура рабочего тела равна  $T_2$ , а изменение внутренней энергии в процессе

$$\Delta u_{2-3} = c_v (T_2 - T_1).$$

Для совершения следующего цикла необходимо, чтобы рабочее тело вернулось в свое первоначальное состояние, характеризуемое параметрами в точке  $1$ , что соответствует положению поршня в крайнем левом положении. Очевидно, что для этого требуется затратить работу для сжатия рабочего тела. Процесс  $34$  должен совершаться так, чтобы рабочее тело соприкасалось с холодным источником теплоты, имеющим температуру  $T_2$ . Тогда в течение данного процесса рабочее тело, отдавая теплоту холодному источнику, будет иметь постоянную температуру, равную  $T_2$  (изотермический процесс сжатия). В точке  $4$  разобщим рабочее тело с холодным источником, чтобы процесс сжатия  $41$  совершался без теплообмена с внешней средой. Тогда в этом процессе температура будет повышаться, достигнув в точке  $1$  значения  $T_1$ .

Заметим, что затраченная в изотермическом процессе  $34$  механическая энергия переходит в отданную холодному источнику теплоту, а в адиабатном процессе  $41$  за счет механической энергии повышается внутренняя энергия  $\Delta u_{4-1} = c_v (T_2 - T_1)$ . Нетрудно заметить, что  $\Delta u_{4-1} = \Delta u_{1-2}$  и, следовательно, полезная работа  $l_y$  цикла  $12341$  получается за счет разности между подведенной и отведенной теплотой  $l_y = q_1 - q_2$  и определяется заштрихованной площадью в координатах  $p - V$  и  $T - s$ .

Подвод теплоты в количестве  $q_1$  и ее отвод в количестве  $q_2$  происходит соответственно при осуществлении изотермических процессов  $12$  и  $34$ . Согласно формуле (85) имеем

$$q_1 = l_{1-2} = 2,303RT_1 \lg \frac{v_2}{v_1} \quad (112)$$

и

$$q_2 = l_{3-4} = 2,303RT_2 \lg \frac{v_3}{v_4}; \quad (113)$$

тогда к. п. д. цикла согласно уравнению (111)

$$\eta_t = 1 - \frac{q_2}{q_1} = 1 - \frac{2,303RT_2 \lg \frac{v_3}{v_4}}{2,303RT_1 \lg \frac{v_2}{v_1}}. \quad (114)$$



Для адиабатного процесса расширения 23

$$\frac{v_3}{v_2} = \left(\frac{T_1}{T_2}\right)^{\frac{1}{k-1}}. \quad (115)$$

Для адиабатного процесса сжатия 41

$$\frac{v_4}{v_1} = \left(\frac{T_1}{T_2}\right)^{\frac{1}{k-1}}. \quad (116)$$

Из двух последних уравнений получим

$$\frac{v_3}{v_2} = \frac{v_4}{v_1} \quad \text{или} \quad \frac{v_3}{v_4} = \frac{v_2}{v_1}, \quad (117)$$

тогда к. п. д. цикла Карно

$$\eta_t = 1 - \frac{T_2}{T_1}. \quad (118)$$

К. п. д. цикла Карно легко определить, пользуясь координатами  $T - s$  (рис. 23,б).

Количество подведенной теплоты определяется пл.  $123ab41$ , т. е.

$$q_1 = T_1 \Delta s, \quad (119)$$

а количество отведенной теплоты — пл.  $3ab43$ , т. е.

$$q_2 = T_2 \Delta s. \quad (120)$$

Тогда к. п. д. цикла Карно

$$\eta_t = \frac{T_1 \Delta s - T_2 \Delta s}{T_1 \Delta s} = \frac{T_1 - T_2}{T_1} = 1 - \frac{T_2}{T_1}.$$

Из уравнения (118) видно, что к. п. д. цикла Карно зависит только от начальной и конечной температур цикла, определяемых температурами горячего и холодного источников теплоты, и не зависит от применяемого рабочего тела. В данном интервале температур цикл Карно имеет наибольший термический к. п. д. Действительно, в любом другом цикле, происходящем в данном интервале температур (показан штриховыми линиями на рис. 23,б), теплота  $q_1$  (пл.  $cdeabc$ ) будет всегда меньше, чем подводимая теплота (пл.  $12ab1$ ) в цикле Карно, а  $q_2$  всегда больше.

Из выражения (111), действительного для любого цикла, видно, что для цикла  $cdekс$  отношение  $\frac{q_2}{q_1}$  будет больше, чем для цикла Карно  $12341$ . Следовательно, к. п. д. рассматриваемого цикла меньше к. п. д. цикла Карно.

Из анализа формулы (118) следует, что  $\eta_t$  тем больше, чем больше  $T_1$  или меньше  $T_2$ . Получить значение  $\eta_t$ , равное единице, невозможно, так как в этом случае необходимо, чтобы  $T_1 = \infty$  или  $T_2 = 0$ . Такие значения  $T_1$  и  $T_2$  недостижимы.

Рассмотрим в качестве примера цикл Карно, осуществляемый в интервале температур, характерном для двигателей внутреннего сгорания, где наивысшая температура  $T_1$  достигает  $2500^\circ\text{K}$ , а низшая  $T_2 = 300^\circ\text{K}$ . При этих условиях к. п. д. цикла Карно

$$\eta_t = 1 - \frac{T_2}{T_1} = 1 - \frac{300}{2500} = 0,88.$$

Расчеты показывают, что в таком цикле максимальное давление должно быть около  $10\,000$  бар, а объем в конце расширения по сравнению с наименьшим объемом должен увеличиться примерно в  $1500$  раз. Реально осуществить цикл Карно в данном интервале температур невозможно, так как подобный двигатель

имел бы весьма значительные размеры. Кроме того, на трение движущихся деталей затрачивалась бы большая часть работы, совершаемой тепловой машиной.

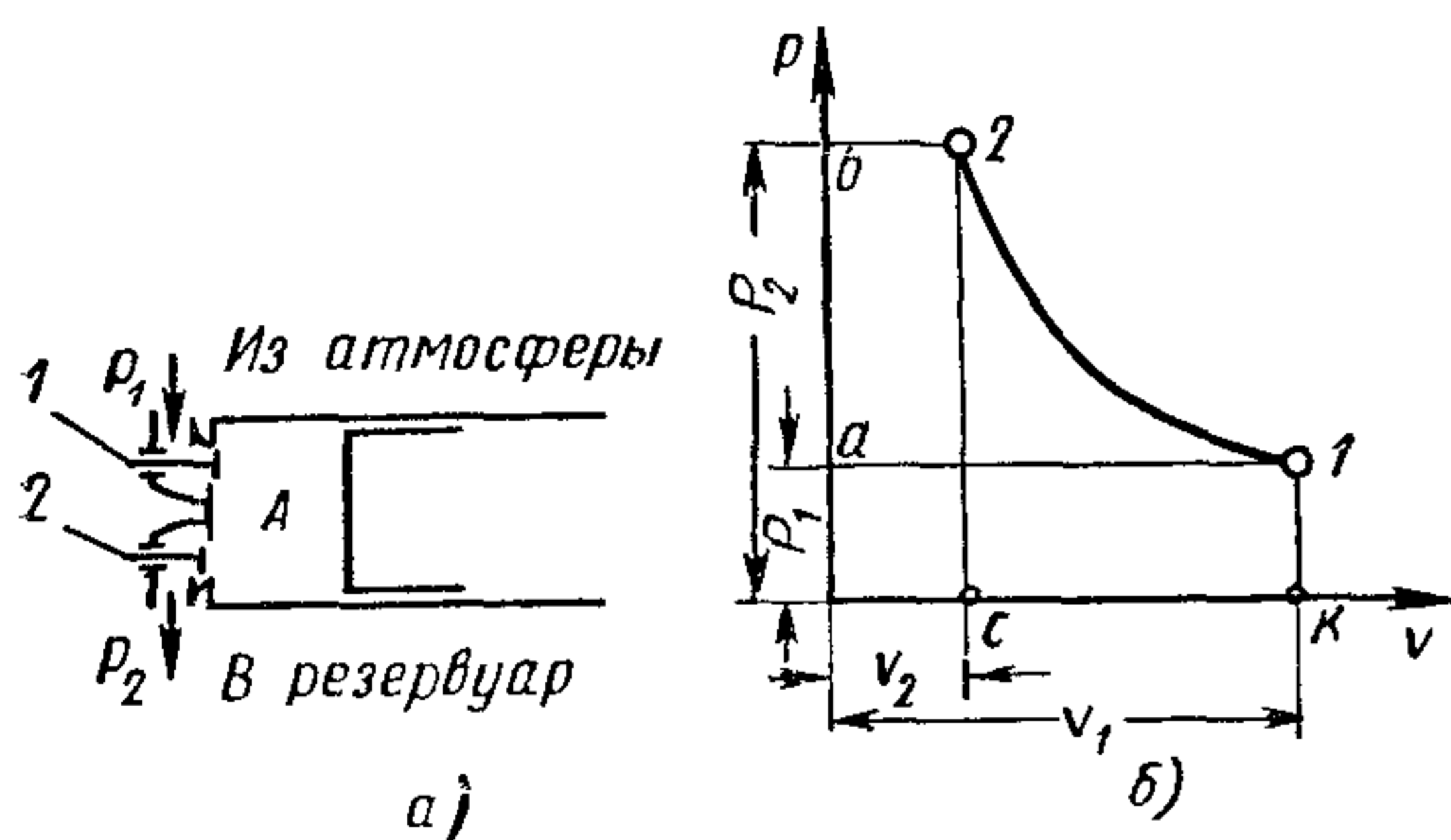


Рис. 24. Цикл и схема одноступенчатого идеального компрессора

### § 13. ИДЕАЛЬНЫЙ ЦИКЛ КОМПРЕССОРА

В автомобильных силовых установках часто применяют компрессор для сжатия воздуха.

Рассмотрим цикл идеального воздушного одноступенчатого компрессора (рис. 24,а). При движении поршня вправо и открытом

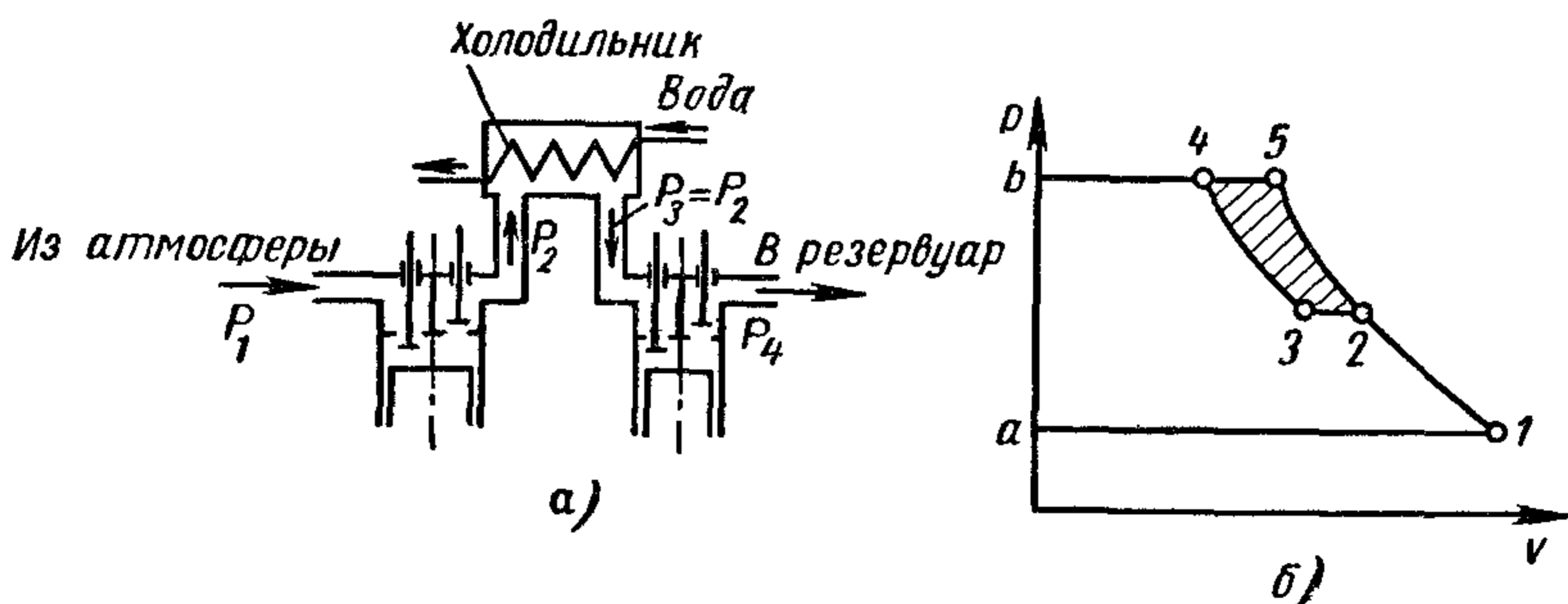


Рис 25. Цикл и схема двухступенчатого компрессора

впускном клапане  $1$  воздух поступает из атмосферы. Если рассматривать этот процесс без каких-либо потерь ( $p_1 = \text{const}$ ), то в координатах  $p - V$  он изобразится линией  $a1$  (рис. 24,б). При обратном движении поршня воздух сжимается до давления  $p_2$ ,

при котором автоматически открывается выпускной клапан 2, и при движении поршня влево воздух под давлением  $p_2 = \text{const}$  в процессе  $2b$  вытекает из компрессора. Этот процесс происходит до полного вытеснения воздуха поршнем из объема  $A$ .

Рассматривая цикл для 1 кг воздуха видим, что работа  $l_{\text{мех}}$ , затрачиваемая на сжатие, равна сумме работ отдельных процессов, т. е.

$$l_{\text{мех}} = l_{\text{вп}} - l_{\text{сж}} - l_{\text{выт}}, \quad (121)$$

где  $l_{\text{вп}}$  — положительная работа, совершаемая воздухом в процессе впуска;  $l_{\text{вп}} = p_1 v_1$ ;

$l_{\text{сж}}$  — работа, затрачиваемая на сжатие воздуха от давления  $p_1$  до давления  $p_2$ ;  $l_{\text{сж}}$  эквивалентна пл.  $12ck1$ ;

$l_{\text{выт}}$  — работа, затрачиваемая на выталкивание воздуха в процессе  $2b$ ;  $l_{\text{выт}} = p_2 v_2$ .

Величина работы сжатия зависит от характера протекания процесса. Чаще всего этот процесс рассматривается происходящим без теплообмена с внешней средой. В этом случае адиабатная работа сжатия

$$l_{\text{сж}} = \frac{1}{k-1} (p_2 v_2 - p_1 v_1). \quad (122)$$

Тогда после соответствующих подстановок в уравнение (121)

$$l_{\text{мех}} = \frac{k}{k-1} p_1 v_1 \left[ \left( \frac{p_2}{p_1} \right)^{\frac{k-1}{k}} - 1 \right]. \quad (123)$$

Отметим, что работа  $l_{\text{мех}}$ , которую нужно затратить на сжатие воздуха в компрессоре, в  $k$  раз больше работы адиабатического процесса сжатия  $12$  и определяется площадью  $12ba1$ .

Для сжатия воздуха до высоких давлений ( $p_2 > 8 \text{ бар}$ ) применяют многоступенчатые компрессоры. Конечные давления сжатия в каждой ступени выбирают из условий затраты одинакового количества работы во всех ступенях. Для того чтобы конечная температура воздуха после сжатия в последующей ступени не была чрезмерно высокой, после каждой ступени он отводится в холодильник, где охлаждается до первоначальной температуры. Таким образом в существующих конструкциях компрессоров достигают меньшей затраты работы на сжатие, более благоприятных условий для смазки цилиндра и снижения потерь на трение.

На рис. 25,а приведена схема двухступенчатого компрессора, а на рис. 25,б в координатах  $p - V$  показано протекание цикла в обеих ступенях компрессора. Процессы сжатия  $12$  и  $34$  происходят в компрессоре; процесс  $23$  при  $p = \text{const}$  совершается в холодильнике. Заштрихованная площадь  $23452$  характеризует уменьшение работы, затрачиваемой на сжатие воздуха во второй ступени, вследствие промежуточного охлаждения его в холодильнике.



Г л а в а IV

**ТЕОРЕТИЧЕСКИЕ ЦИКЛЫ ПОРШНЕВЫХ ДВИГАТЕЛЕЙ  
ВНУТРЕННЕГО СГОРАНИЯ**

§ 14. ОБЩИЕ СВЕДЕНИЯ

В рассматриваемых в технической термодинамике теоретических циклах, как было указано, предполагается, что теплота к рабочему телу подводится от внешнего источника, имеющего температуру  $T_1$ , а отводится к другому внешнему источнику, у которого температура  $T_2 < T_1$ . В реальном двигателе теплота  $q_1$  выделяется непосредственно в камере сгорания при сгорании топливо-воздушной смеси. Сгорание топлива в цилиндре двигателя, являющееся сложным процессом, возможно при условии, что каждый раз после совершения работы за счет выделившейся теплоты расширившиеся отработавшие газы удаляются из цилиндра и создаются необходимые условия для сгорания свежей порции топливо-воздушной смеси, подаваемой в цилиндр.

Совокупность процессов, обеспечивающих получение механической энергии из тепловой, выделяемой при сгорании топливо-воздушной смеси, называется действительным циклом.

В работающем двигателе, где осуществляется действительный цикл, возникает ряд дополнительных потерь, снижающих по сравнению с теоретическим циклом эффективность использования теплоты. Для выяснения того, насколько ухудшается использование теплоты в действительном цикле по сравнению с теоретическим, следует провести анализ теоретических циклов поршневых двигателей. Сопоставление значений к. п. д. теоретического и действительного циклов позволит выяснить совершенство использования теплоты в реальном двигателе.

При рассмотрении теоретических циклов вводятся следующие допущения:

1. В цилиндре двигателя все время находится постоянное, несменяемое количество рабочего тела (например, воздух), совер-

шающего замкнутый цикл. Этим допущением исключаются потери, которые возникают в реальном двигателе в связи с затратой работы на удаление отработавших газов и ввод в цилиндр свежей порции горючей смеси или воздуха.

2. Теплоемкость находящегося в цилиндре рабочего тела принимается на протяжении всего цикла постоянной, не зависящей от температуры.

3. Сгорание топлива в камере сгорания не происходит. Теплота подводится к рабочему телу извне в определенный период цикла. Этим допущением исключаются потери теплоты, которые сопутствуют сгоранию топлива в реальном двигателе.

4. Процессы сжатия и расширения протекают без теплообмена с внешней средой (адиабатные процессы).

В термодинамике рассматриваются теоретические циклы двигателей внутреннего сгорания, которые отличаются по способу подвода и отвода теплоты. Применительно к поршневым двигателям внутреннего сгорания следует рассмотреть три теоретических цикла:

1. Теплота подводится при постоянном объеме, что примерно соответствует процессу сгорания в двигателях с искровым зажиганием.

2. Теплота подводится при постоянном давлении, что примерно соответствует процессу сгорания в ранее строившихся компрессорных дизелях.

3. Некоторое количество теплоты подводится при постоянном объеме, а остальное — при постоянном давлении (смешанный подвод теплоты), что примерно соответствует процессу сгорания в бескомпрессорных быстроходных дизелях.

Отвод теплоты в соответствии со вторым законом термодинамики во всех случаях предполагается при постоянном объеме.

## § 15. ЦИКЛ С ПОДВОДОМ ТЕПЛОТЫ ПРИ ПОСТОЯННОМ ОБЪЕМЕ

На рис. 26,а и б изображен цикл с подводом теплоты при постоянном объеме в системах координат  $p - V$  и  $T - s$ .

При движении поршня от н. м. т. и вращении коленчатого вала по часовой стрелке от точки 2 до точки 1 происходит процесс сжатия  $ac$  постоянно находящегося в цилиндре рабочего тела. Этот процесс в соответствии с принятым допущением протекает без теплообмена с внешней средой (адиабатный процесс).

При положении поршня в в. м. т. и постоянном объеме ( $V_c = \text{const}$ ) в процессе  $cz$  извне подводится теплота в количестве  $q_1$ . В результате этого давление и температура рабочего тела повышаются. Процесс расширения  $zb$  рабочего тела при движении поршня к н. м. т. (рабочий ход) в теоретическом цикле также протекает без теплообмена с внешней средой.

Отвод теплоты в количестве  $q_2$  к холодному источнику происходит при положении поршня в н. м. т. и постоянном объеме ( $V_a = V_b = \text{const}$ ).

Введем следующие обозначения (рис. 26):

$D$  — диаметр цилиндра;

$R$  — радиус кривошипа коленчатого вала;

$S$  — ход поршня;  $S = 2R$ ;

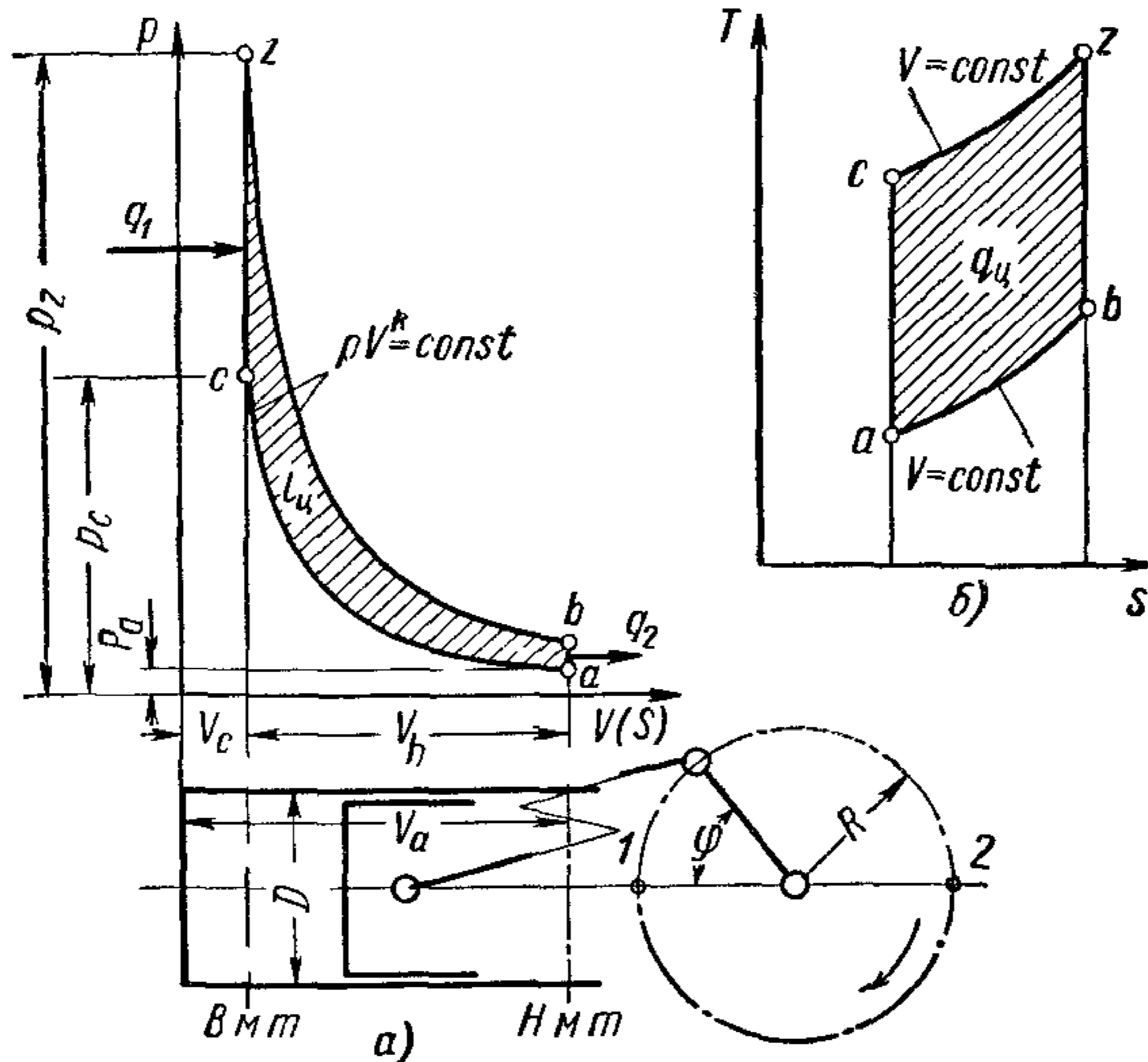


Рис. 26. Цикл поршневого двигателя с подводом теплоты при постоянном объеме

$V_h$  — объем, освобождаемый поршнем при его перемещении от в. м. т. до н. м. т. (рабочий объем);  $V_h = \frac{\pi}{4} D^2 S$ ;

$V_c$  — объем над поршнем, когда он находится в в. м. т. (объем камеры сгорания);

$V_a$  — полный объем цилиндра при положении поршня в н. м. т.;

$\epsilon$  — степень сжатия;  $\epsilon = \frac{V_a}{V_c}$ ;

$\lambda$  — степень повышения давления;  $\lambda = \frac{p_z}{p_c}$ ;

$k$  — показатель адиабаты;  $k = \frac{c_p}{c_v}$ ;

$\varphi$  — угол поворота коленчатого вала.

Для рассматриваемого цикла, полагая, что в цилиндре двигателя находится 1 кг рабочего тела, количество подведенной теплоты

$$q_1 = c_v (T_z - T_c) \text{ дж/кг или ккал/кг,}$$

а количество отведенной теплоты

$$q_2 = c_v (T_b - T_a) \text{ дж/кг или ккал/кг.}$$



Термический к. п. д. после подстановки значений  $q_1$  и  $q_2$  в уравнение (111)

$$\eta_t = 1 - \frac{q_2}{q_1} = 1 - \frac{c_v (T_b - T_a)}{c_v (T_z - T_c)} = 1 - \frac{T_b - T_a}{T_z - T_c}. \quad (124)$$

Температуры в характерных точках цикла можно выразить через начальную температуру  $T_a$ :

для адиабатного процесса сжатия  $ac$

$$T_c = T_a \left( \frac{v_a}{v_c} \right)^{k-1} = T_a \varepsilon^{k-1};$$

для изохорного процесса

$$T_z = T_c \frac{p_z}{p_c} = \lambda T_c = \lambda \varepsilon^{k-1} T_a;$$

для адиабатного процесса расширения  $zb$

$$T_b = T_z \left( \frac{v_z}{v_b} \right)^{k-1} = T_z \left( \frac{v_c}{v_a} \right)^{k-1} = T_z \frac{1}{\varepsilon^{k-1}} = \lambda T_a.$$

Подставляя полученные значения температур в уравнение (124), получим

$$\eta_t = 1 - \frac{1}{\varepsilon^{k-1}}. \quad (125)$$

Работа  $l_u$ , совершаемая за цикл в координатах  $p - V$  определяется заштрихованной площадкой  $aczba$  (рис. 26,а), а теплота  $q = q_1 - q_2$ , эквивалентная полученной работе, — одноименной площадкой в координатах  $T - s$  (рис. 26,б).

Для сравнения двигателей различного типа работу, совершаемую за цикл, относят к единице рабочего объема цилиндра. Для этого, как показано на рис. 27, ее условно представляют в виде прямоугольника, основанием которого служит рабочий объем цилиндра  $V_h$ . Ордината этого прямоугольника

$$p_u = \frac{l_u}{V_h} \text{ нм/м}^3 \text{ или н/м}^2. \quad (126)$$

Давление  $p_u$  представляет собой удельную работу, т. е. работу, приходящуюся на единицу рабочего объема.

Величина  $p_u$  численно равна некоторому условному постоянному давлению, действующему на поршень в течение времени,

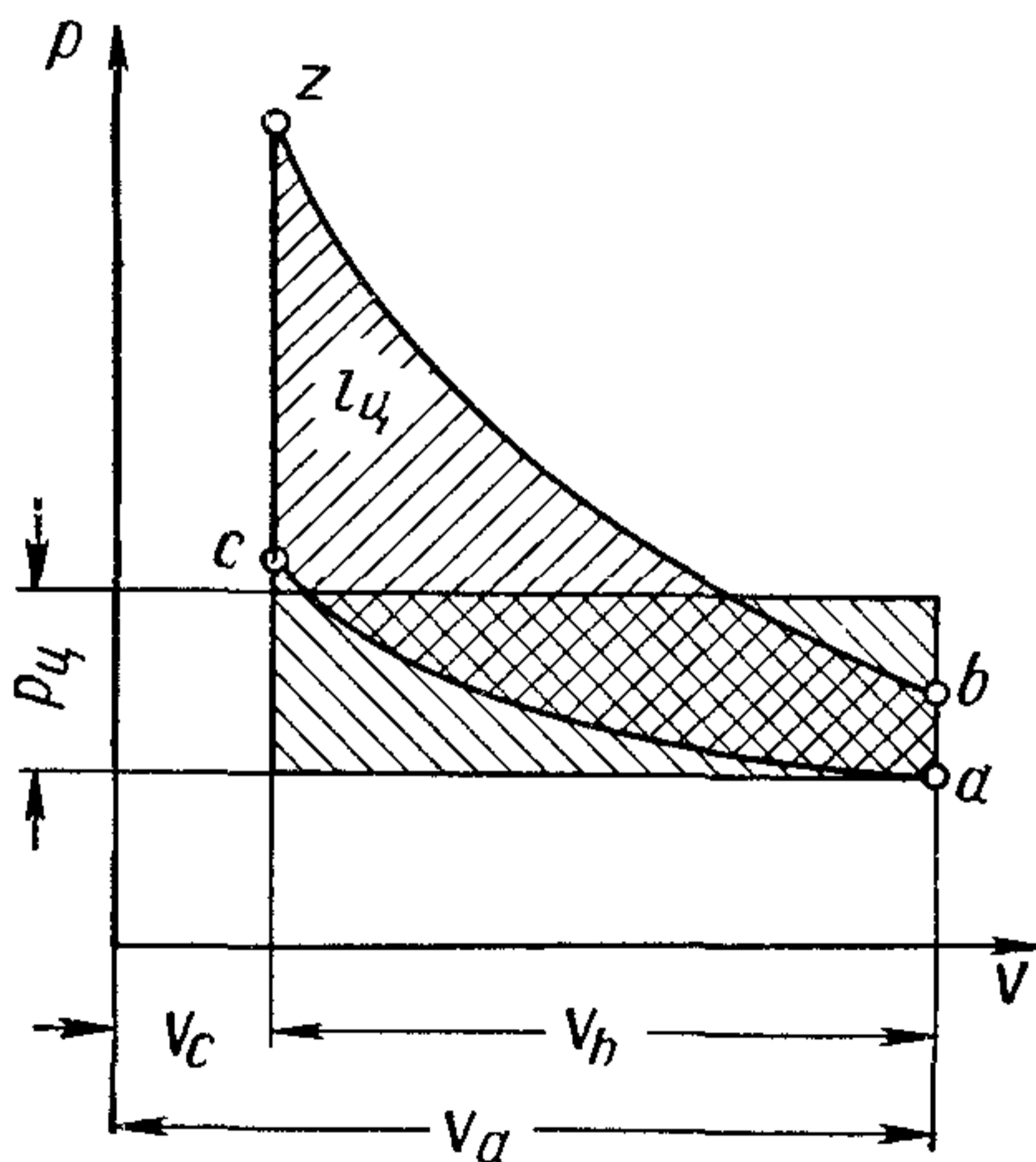


Рис. 27. Определение среднего давления цикла

соответствующему перемещению поршня от в. м. т. до н. м. т., при котором объем цилиндра изменяется на величину  $V_h$ . Величину  $p_{\text{ц}}$  принято называть средним давлением цикла.

Для рассматриваемого цикла (рис. 27) среднее давление

$$p_{\text{ц}} = p_a \frac{\varepsilon^k (\lambda - 1)}{(\varepsilon - 1) (k - 1)} \eta_t. \quad (127)$$

Единица измерения  $p_{\text{ц}}$  определяется тем, в какой системе единиц написана величина  $p_a$ , так как все остальные величины в формуле безразмерные.

## § 16. ЦИКЛ С ПОДВОДОМ ТЕПЛОТЫ ПРИ ПОСТОЯННОМ ДАВЛЕНИИ

Цикл с подводом теплоты при постоянном давлении в системах координат  $p - V$  и  $T - s$  показан на рис. 28, а и б. Он отличается от ранее рассмотренного тем, что в нем теплота  $q_1$  подводится при

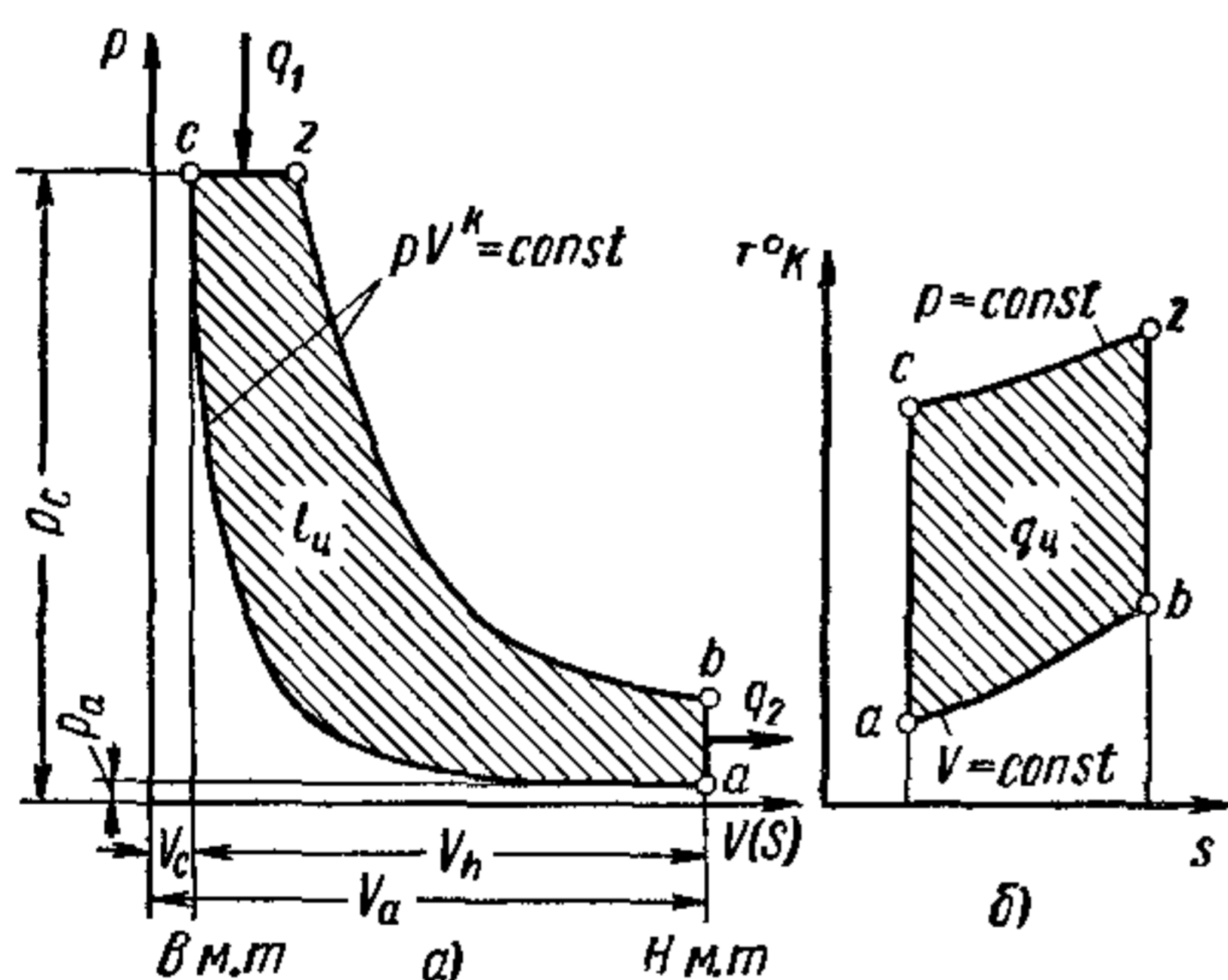


Рис. 28. Цикл поршневого двигателя с подводом теплоты при постоянном давлении

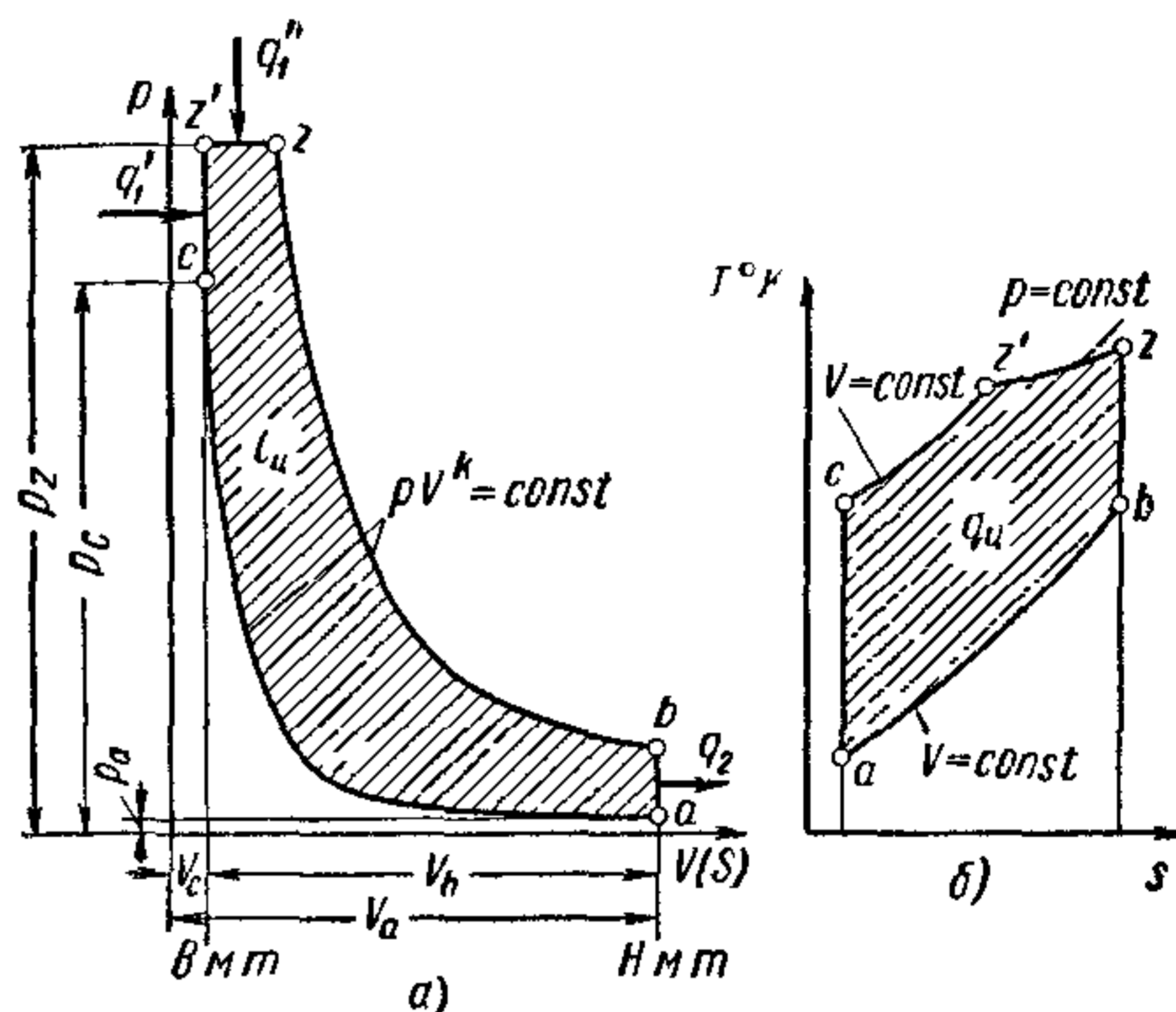


Рис. 29. Цикл поршневого двигателя со смешанным подводом теплоты

постоянном давлении. Для 1 кг рабочего тела количество подведенной теплоты

$$q_1 = c_p (T_z - T_c),$$

а количество отведенной теплоты

$$q_2 = c_v (T_b - T_a).$$

Тогда термический к. п. д.

$$\eta_t = 1 - \frac{c_v (T_b - T_a)}{c_p (T_z - T_c)}.$$

Имея в виду, что  $\frac{V_a}{V_c} = \varepsilon$  и  $\frac{c_v}{c_p} = \frac{1}{k}$  и обозначив через  $\rho = \frac{V_z}{V_{z'}} = \frac{V_z}{V_c} = \frac{T_z}{T_{z'}}$  степень предварительного расширения, выразим температуры в характерных точках цикла через начальную температуру  $T_a$ . После соответствующих подстановок получим следующую формулу для термического к. п. д. цикла:

$$\eta_t = 1 - \frac{1}{\varepsilon^{k-1}} \cdot \frac{\rho^k - 1}{k(\rho - 1)}. \quad (128)$$

Среднее давление цикла

$$p_u = p_a \frac{\varepsilon^k k (\rho - 1)}{(\varepsilon - 1)(k - 1)} \eta_t. \quad (129)$$

### § 17. ЦИКЛ СО СМЕШАННЫМ ПОДВОДОМ ТЕПЛОТЫ

Цикл со смешанным подводом теплоты в системах координат  $p - V$  и  $T - s$  показан на рис. 29, а и б. Он отличается от ранее рассмотренного тем, что в нем количество теплоты  $q_1' = c_v (T_{z'} - T_c)$  подводится при постоянном объеме, а количество теплоты  $q_1'' = c_p (T_z - T_{z'})$  — при постоянном давлении. Общее количество подведенной теплоты к 1 кг рабочего тела

$$\begin{aligned} q_1 &= q_1' + q_1'' = c_v (T_{z'} - T_c) + c_p (T_z - T_{z'}) = \\ &= c_v T_c \left[ \left( \frac{T_{z'}}{T_c} - 1 \right) + \frac{c_p}{c_v} \cdot \frac{T_{z'}}{T_c} \left( \frac{T_z}{T_{z'}} - 1 \right) \right] = c_v T_c [\lambda - 1 + k\lambda (\rho - 1)]. \end{aligned} \quad (130)$$

Количество отведенной теплоты

$$q_2 = c_v (T_b - T_a).$$

Термический к. п. д.

$$\eta_t = 1 - \frac{q_2}{q_1} = 1 - \frac{c_v (T_b - T_a)}{c_v T_c [\lambda - 1 + k\lambda (\rho - 1)]}.$$

Выражая температуру в отдельных точках цикла через начальную температуру  $T_a$  и учитывая приведенные выше обозначения, получим

$$\eta_t = 1 - \frac{1}{\varepsilon^{k-1}} \cdot \frac{\lambda \rho^k - 1}{\lambda - 1 + k\lambda (\rho - 1)}. \quad (131)$$

Среднее давление цикла

$$p_u = p_a \frac{\varepsilon^k [\lambda - 1 + k\lambda (\rho - 1)]}{(\varepsilon - 1)(k - 1)} \eta_t. \quad (132)$$



## § 18. АНАЛИЗ ТЕОРЕТИЧЕСКИХ ЦИКЛОВ

### 1. Цикл с подводом теплоты при постоянном объеме

Из уравнения (125) видно, что термический к. п. д. цикла с подводом теплоты при постоянном объеме с повышением степени сжатия растет. С ростом количества подведенной теплоты, необходимым при увеличении нагрузки, степень повышения давления  $\lambda$  также возрастает, но, как видно из уравнения, это не влияет на термический к. п. д. цикла.

На рис. 30 построена зависимость термического к. п. д. цикла от степени сжатия для случаев, когда в качестве рабочего газа

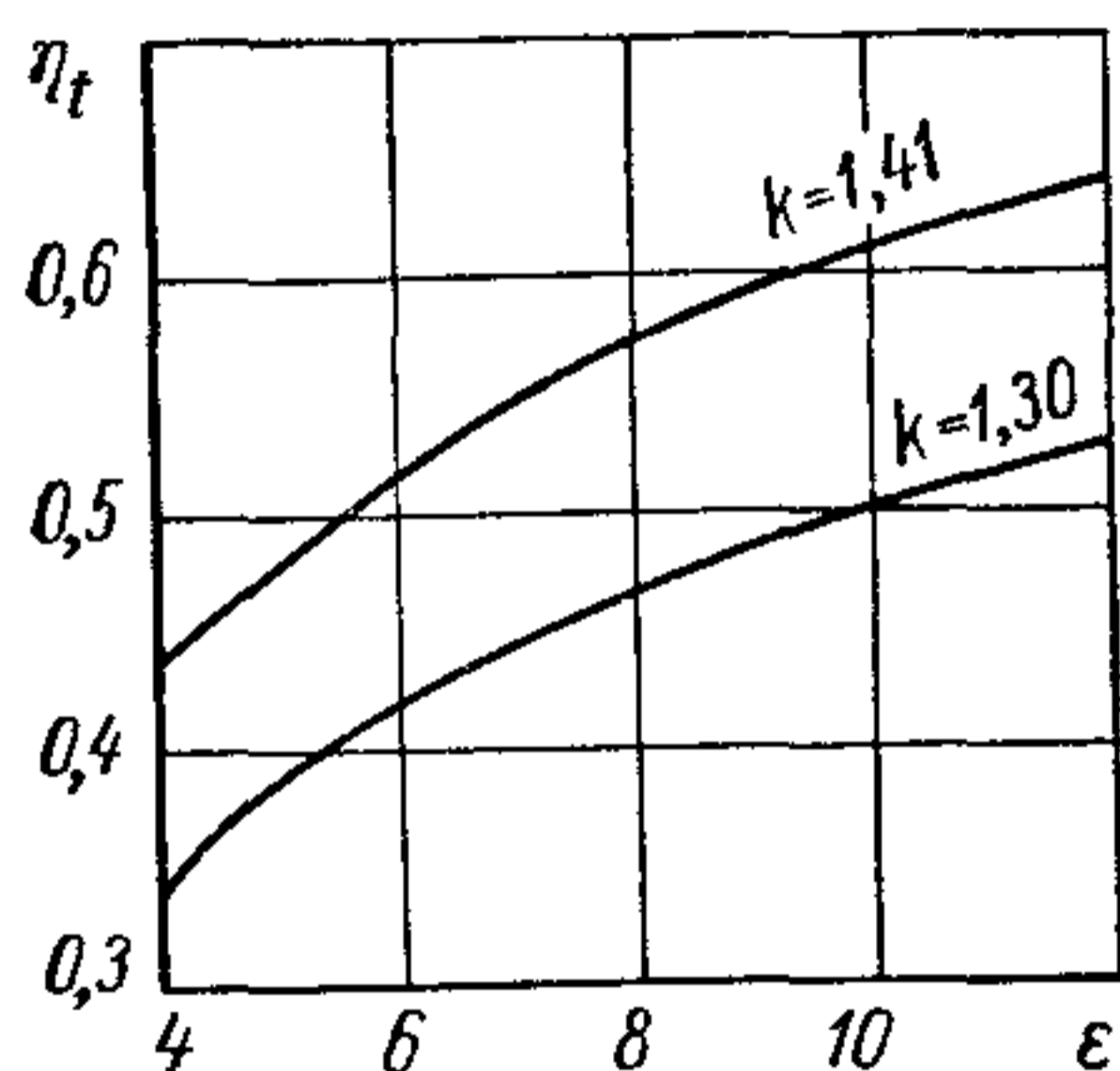


Рис. 30. Зависимость термического к. п. д.  $\eta_t$  цикла с подводом теплоты при постоянном объеме от степени сжатия при двух значениях показателя адиабаты  $k$

в цилиндре двигателя применен воздух ( $k = 1,41$ ) и газ, у которого показатель адиабаты  $k = 1,3$ . Из графика видно, что с повышением степени сжатия термический к. п. д. весьма заметно возрастает. При меньших значениях показателя адиабаты  $k$  термический к. п. д. цикла снижается.

Для получения более высоких значений термического к. п. д. степень сжатия следует по возможности повышать. Однако в двигателях с искровым зажиганием, которые работают по циклу, близкому к рассматриваемому, повышать степень сжатия выше некоторого предела не представляется возможным. Это объясняется тем, что при больших значениях степени сжатия в

этих двигателях происходит ненормальное (детонационное) сгорание или преждевременное самопроизвольное воспламенение топлива, при которых показатели двигателя резко ухудшаются. Поэтому в двигателях с искровым зажиганием, в зависимости от сорта бензина, применяют степень сжатия  $\epsilon = 6 \div 9,5$ . В некоторых случаях при использовании высокооктанового топлива степень сжатия повышают до 11.

Для двигателей, использующих в качестве топлива газ,  $\epsilon = 5 \div 10$ .

Из уравнения (127) видно, что среднее давление теоретического цикла  $p_{cy}$  возрастает, если процесс сжатия начинается при более высоком начальном давлении  $p_a$ . Увеличение степени сжатия также обеспечивает повышение  $p_{cy}$ . Однако на  $p_{cy}$  степень сжатия влияет меньше, чем на термический к. п. д. При увеличении количества подведенной теплоты возрастает степень повышения давления  $\lambda$  и соответственно среднее давление цикла. Увеличение терми-

ческого к. п. д. означает, что большее количество подведенной теплоты используется для совершения работы. Следовательно, повышение  $\eta_t$  приводит к росту  $p_{cy}$ .

## 2. Цикл с подводом теплоты при постоянном давлении

Из уравнения (128) видно, что термический к. п. д. цикла с подводом теплоты при постоянном давлении зависит от степени сжатия  $\varepsilon$ , показателя адиабаты  $k$  и степени предварительного расширения  $\rho$ .

На рис. 31 приведены зависимости термического к. п. д. цикла от степени предварительного расширения  $\rho$  при  $k = 1,41$  и  $k = 1,30$  и трех степенях сжатия  $\varepsilon$ , в диапазоне, характерном для дизелей.

Из графика видно, что с увеличением степени сжатия термический к. п. д. цикла растет. Большие величины  $\eta_t$  достигаются также при более высоких значениях показателя адиабаты. Увеличение  $\rho$  приводит к снижению термического к. п. д. Большая величина  $\rho$  соответствует условиям, когда в связи с ростом нагрузки необходимо увеличивать количество подводимой теплоты  $q_1$ . Следовательно, чем больше теплоты подводится в цикле, тем меньше термический к. п. д. Это объясняется тем, что при увеличении  $q_1$  количество теплоты  $q_2$ , отведенное холодному источнику при  $v = \text{const}$ , возрастает в большей степени и отношение  $\frac{q_2}{q_1}$  при этом увеличивается [см. уравнение (128)].

Зависимость  $\eta_t$  от  $\rho$  имеет большое значение для определения эффективности теплоиспользования в автомобильном двигателе, который при эксплуатации большую часть времени работает на неполных нагрузках.

Из выражения (129) следует, что с увеличением начального давления цикла  $p_a$ , показателя адиабаты  $k$ , степени сжатия  $\varepsilon$  и термического к. п. д.  $\eta_t$  среднее давление цикла  $p_{cy}$  возрастает. Увеличение  $p_{cy}$  достигается путем подвода большего количества теплоты, что в то же время приводит, как было показано выше, к некоторому уменьшению  $\eta_t$ .

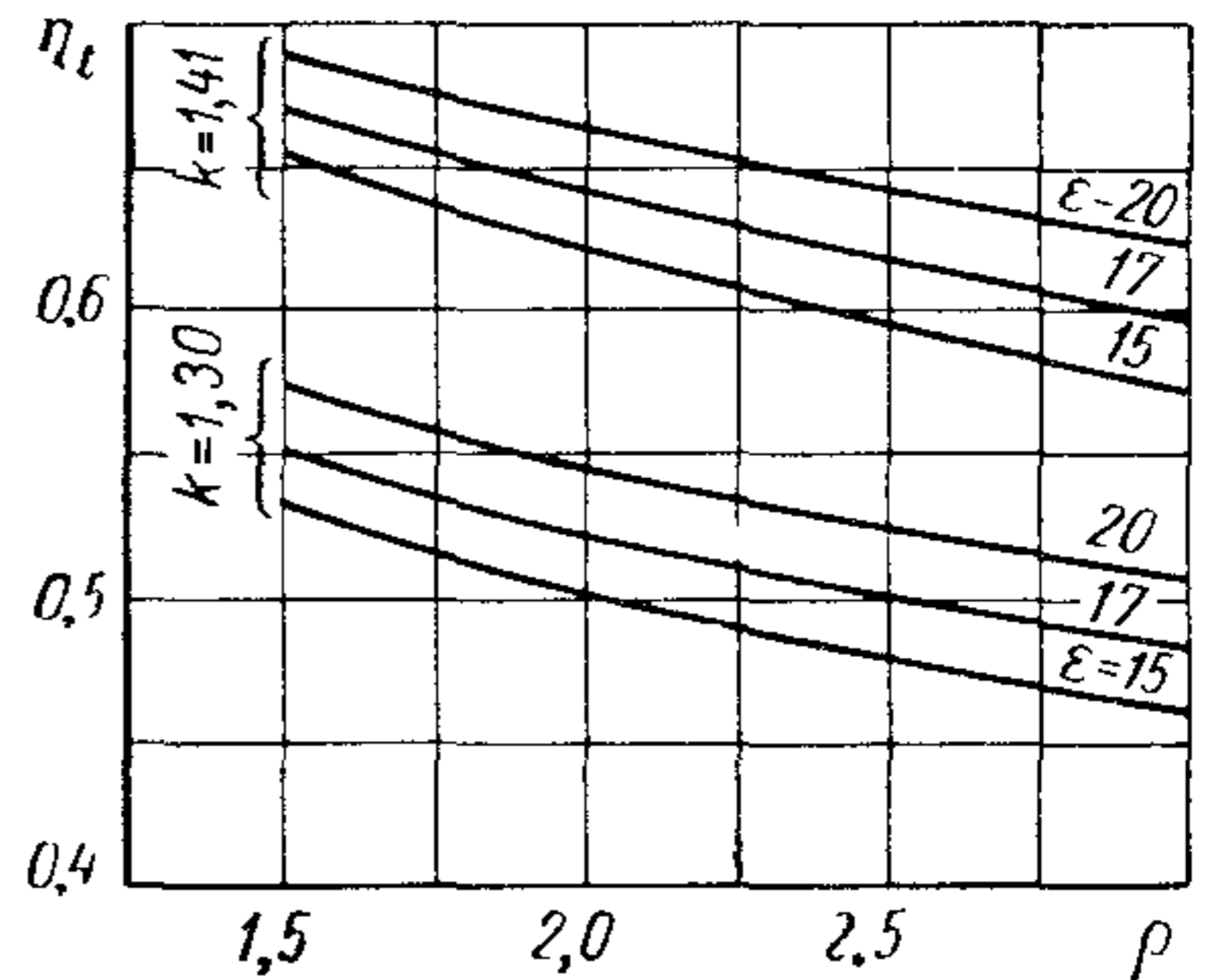


Рис. 31. Зависимость термического к. п. д.  $\eta_t$  цикла с подводом теплоты при постоянном давлении от степени предварительного расширения  $\rho$  при различных степенях сжатия и показателях адиабаты

Цикл с подводом теплоты при постоянном давлении примерно соответствует циклу, осуществляемому в тихоходных компрессорных дизелях. Такие дизели применялись ранее для привода электрогенераторов на электростанциях, в судовых и приводных установках различного назначения. В настоящее время из-за сложности конструкции (наличие компрессора высокого давления) эти двигатели не производятся.

### 3. Цикл со смешанным подводом теплоты

Из уравнения (131) видно, что термический к. п. д. цикла со смешанным подводом теплоты также повышается с увеличением степени сжатия. Кроме того, термический к. п. д. зависит от степени повышения давления  $\lambda$ , т. е. от количества теплоты, подведенной

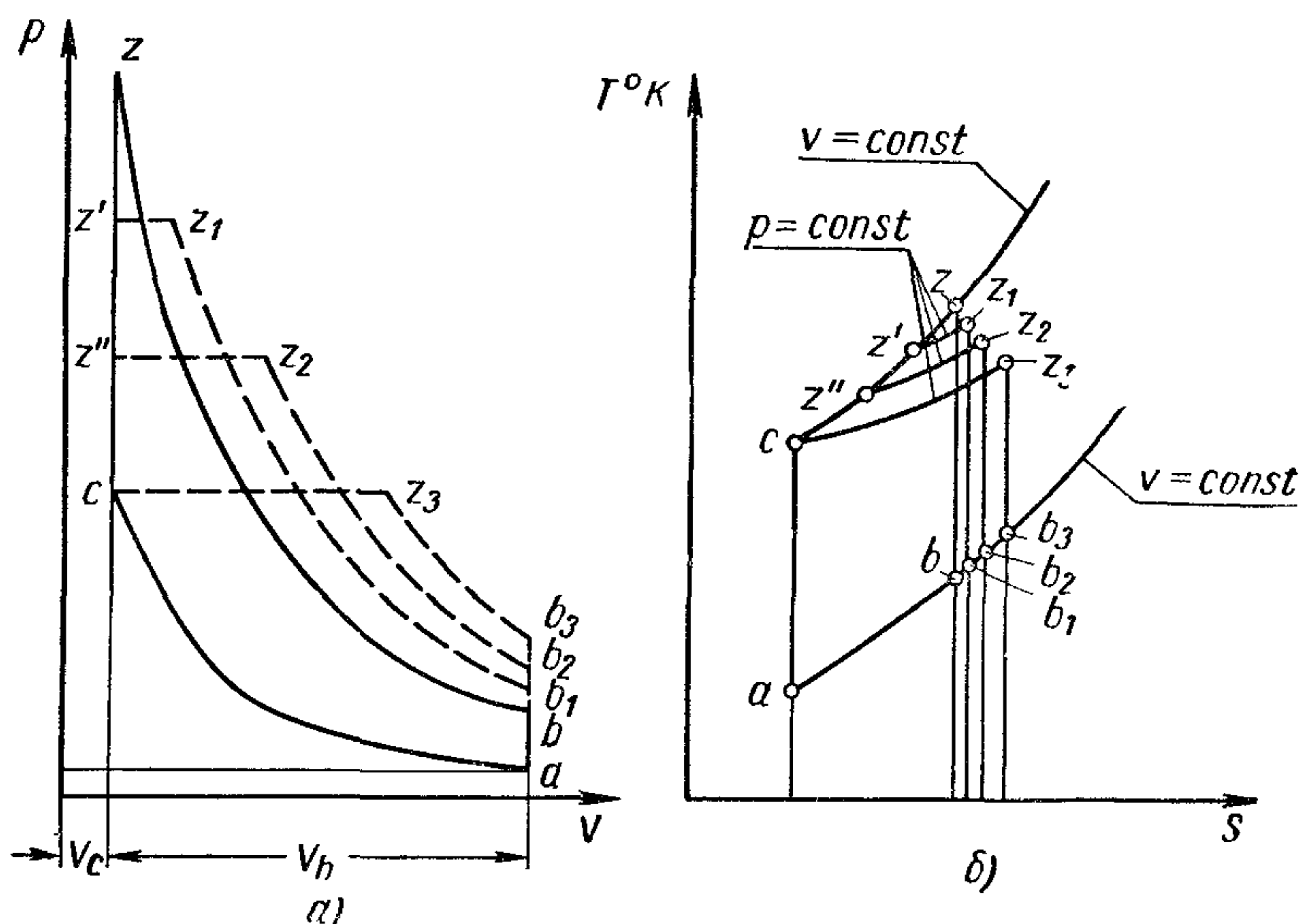


Рис. 32. Возможные случаи подвода теплоты в теоретических циклах двигателей

при  $V = \text{const}$  и степени предварительного расширения  $\rho$ , т. е. от количества теплоты, подведенной при постоянном давлении.

Расчеты показывают, что термический к. п. д. смешанного цикла тем выше, чем больше теплоты подводится при постоянном объеме.

На рис. 32, а и б в координатах  $p - V$  и  $T - s$  построены диаграммы при одинаковых степени сжатия и количестве подведенной теплоты, характеризующие возможные циклы со смешанным подводом теплоты.

Цикл  $aczba$  характерен тем, что в нем вся теплота подведена при постоянном объеме ( $\rho = 1$ ); в цикле  $acz_3b_3$  вся теплота подво-



дится при постоянном давлении ( $\lambda = 1$ ). В циклах  $acz'z_1b_1a$  и  $acz''z_2b_2a$  происходит смешанный подвод теплоты. Они отличаются тем, что в цикле  $acz''z_2b_2a$  количество теплоты, подводимой при постоянном давлении, больше, а следовательно, количество теплоты, подводимой при постоянном объеме, меньше, чем в цикле  $acz'z_1b_1a$ .

При переходе от цикла с подводом теплоты при постоянном объеме к циклу со смешанным подводом теплоты давление, а следовательно, и температура в конце расширения (точки  $b, b_1, b_2$  и т. д.) увеличиваются. В то же время температура начала цикла (точка  $a$ ) остается неизменной, поэтому количество теплоты, отдаваемой холодному источнику  $q_2 = c_v \Delta T$ , будет больше при цикле со смешанным подводом теплоты.

Поскольку количество подведенной теплоты во всех рассмотренных выше циклах было принято одним и тем же, то по мере увеличения  $\rho$  и соответственного уменьшения  $\lambda$  термический к. п. д. цикла снижается. В табл. 3 и на рис. 33 приведены для рассмотренных на рис. 32 циклов значения термического к. п. д. при различных  $\lambda$  и  $\rho$ . Расчет произведен при использовании сле-

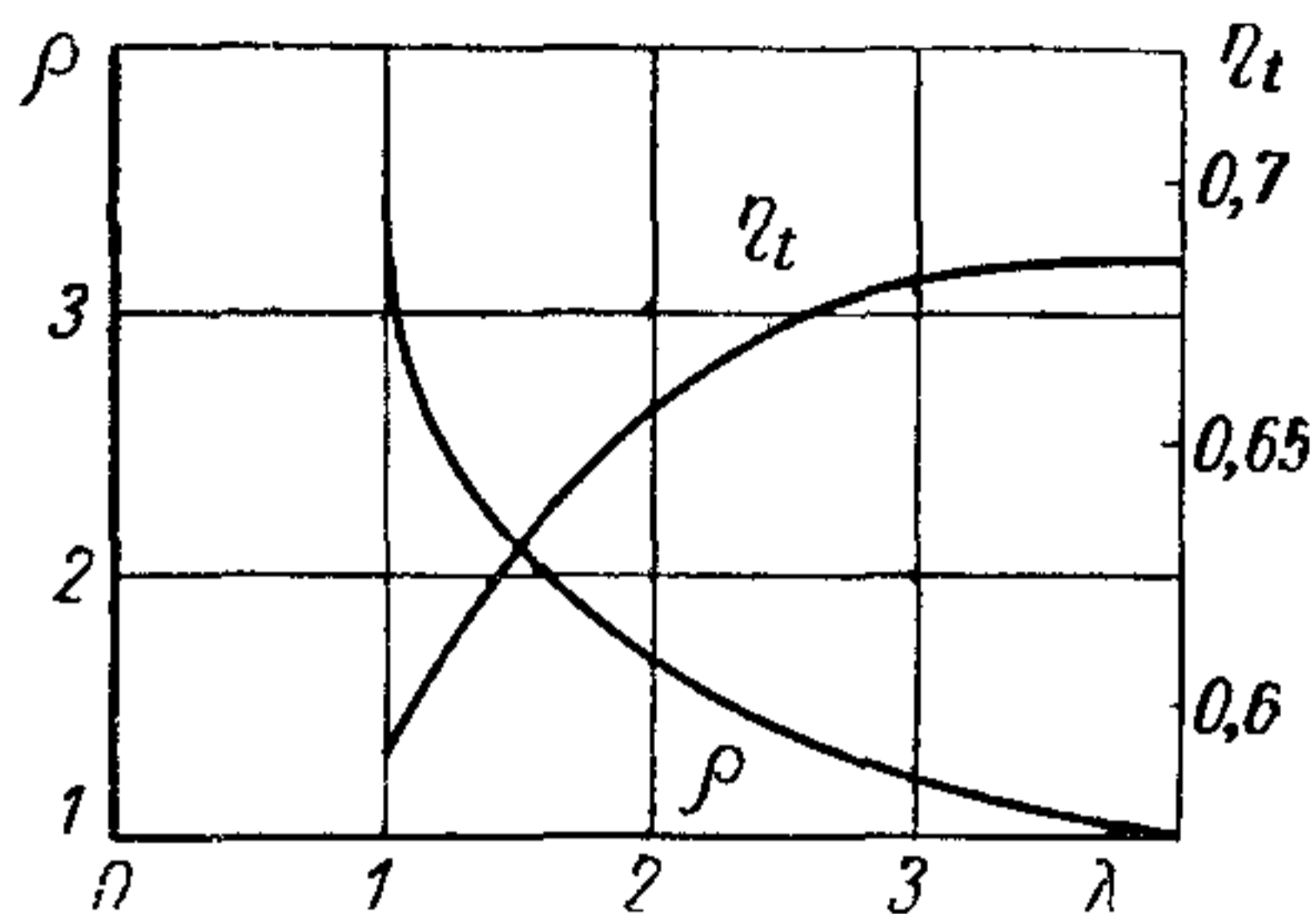


Рис. 33. Зависимость термического к. п. д.  $\eta_t$  цикла от способа подвода теплоты при  $q_1 = \text{const}$

Таблица 3

Значение термического к. п. д. в зависимости от  $\lambda$  и  $\rho$  при  $q = \text{const}$

Цикл	$\lambda$	$\rho$	$\eta_t$
$aczla$	4	1	0,686
$acz'z_1b_1a$	3	1,236	0,684
$acz''z_2b_2a$	2	1,710	0,655
$acz_3b_3a$	1	3,130	0,584

дующих исходных данных:  $\epsilon = 17$ ;  $k = 1,4$ ;  $p_a = 0,981 \text{ бар} = 1 \text{ кг/см}^2$ ;  $T_a = 288^\circ \text{ K}$ ;

$$c_v = 0,713 \text{ кдж/(кг} \cdot \text{град)} = 0,17 \text{ ккал/(кг} \cdot \text{град)}$$

и

$$q_1 = 1950 \text{ кдж} = 466 \text{ ккал.}$$

Из приведенных выше данных видно, что при одной и той же степени сжатия цикл с подводом теплоты при постоянном объеме имеет наивысший термический к. п. д.

Быстроходные дизели работают по циклу, близкому к циклу со смешанным подводом теплоты. Применяемые в них топлива позволяют осуществлять цикл при сравнительно высоких степенях сжатия. Это является главной причиной более высоких значений термического к. п. д. дизеля, чем двигателей с искровым зажиганием.

Среднее давление смешанного цикла, как видно из уравнения (132) для данного рабочего тела ( $k = \text{const}$ ), тем выше, чем больше  $p_a$ ,  $\varepsilon$  и  $\eta_t$ .

Для случая, когда количество подведенной теплоты  $q_1 = \text{const}$ , изменение  $p_{cy}$  зависит от соотношения между  $\lambda$  и  $\rho$ , влияющего на  $\eta_t$ . Величина  $p_{cy}$  возрастает при уменьшении  $\rho$  и соответственном увеличении  $\lambda$ , так как при этом повышается  $\eta_t$ .

При увеличении теплоты  $q_1$ , когда  $\lambda = \text{const}$ , а  $\rho$  повышается, наблюдается сравнительно меньший рост среднего давления  $p_{cy}$ , чем в случае  $\rho = \text{const}$  и увеличения  $\lambda$ . Это объясняется тем, что с возрастанием количества подведенной теплоты в первом случае термический к. п. д. снижается, а во втором — несколько повышается.

В современных быстроходных дизелях применяют следующие степени сжатия:

Четырех- и двухтактные без наддува . . . . .	16—20
Четырех- и двухтактные с наддувом . . . . .	12—16
Многотопливные . . . . .	До 21

В целях получения допустимых по условиям прочности значений максимальных давлений цикла процесс сгорания в дизелях осуществляется так, чтобы степень повышения давления  $\lambda = 1,2 \div \div 2,0$ . Величина  $\rho$  зависит от нагрузки двигателя и меняется в пределах 1,4 — 2,2.

**Пример 14.** Определить термический к. п. д. и среднее давление цикла с подводом теплоты при постоянном объеме, если  $\varepsilon = 7$ ;  $k = \frac{c_p}{c_v} = 1,41$ ;  $p_a = 0,981 \text{ бар} = 1,0 \text{ кг/см}^2$  и  $\lambda = 4$ .

Термический к. п. д. [см. уравнение (125)]

$$\eta_t = 1 - \frac{1}{\varepsilon^{k-1}} = 1 - \frac{1}{7^{0,41}} = 0,55.$$

Среднее давление цикла [см. уравнение (127)]

$$p_{cy} = p_a \frac{\varepsilon^k}{(\varepsilon - 1)(k - 1)} (\lambda - 1) \eta_t = 1,02 \frac{7^{1,41}}{(7 - 1)(1,41 - 1)} \times \\ \times (4 - 1) 0,55 = 10,6 \text{ бар} = 10,4 \text{ кг/см}^2.$$

**Пример 15.** Определить термический к. п. д. и среднее давление цикла со смешанным подводом теплоты, если  $\varepsilon = 7$ ;  $k = 1,41$ ;  $\lambda = 2$ ;  $T_a = 288^\circ \text{ К}$ ;  $c_v = 0,713 \text{ кдж/(кг град)}$ ;  $p_a = 1,02 \text{ бар} = 1,0 \text{ кг/см}^2$  и  $q_1 = 2094 \text{ кдж} = = 500 \text{ ккал}$ . Термический к. п. д. по уравнению (131)

$$\eta_t = 1 - \frac{1}{\varepsilon^{k-1}} \cdot \frac{\lambda \rho^k - 1}{\lambda - 1 + k\lambda(\rho - 1)}.$$

В этом уравнении неизвестными являются  $\eta_t$  и  $\rho$ .

Для определения  $\rho$  найдем общее количество подведенной теплоты по уравнению (130)

Для процесса  $ac$  (см рис. 29) из уравнения адиабаты

$$T_c = T_a \varepsilon^{k-1},$$

тогда

$$q_1 = c_v T_a \varepsilon^{k-1} [\lambda - 1 + k\lambda (\rho - 1)].$$

По этому уравнению можно определить степень предварительного расширения

$$\rho = \frac{\frac{q_1}{c_v T_a \varepsilon^{k-1}} - \lambda + 1}{k\lambda} + 1 = \frac{\frac{2094}{0,713 \cdot 288 \cdot 7^{0,41}} - 2 + 1}{1,41 \cdot 2} + 1 = 2,26.$$

Тогда термический к. п. д.

$$\eta_t = 1 - \frac{1}{7^{0,41}} \cdot \frac{2 \cdot 2,26^{1,41} - 1}{2 - 1 + 1,41 \cdot 2 (2,26 - 1)} = 0,484.$$

Среднее давление цикла [см. уравнение (132)]

$$\begin{aligned} p_{cy} &= p_a \frac{\varepsilon^k}{(k-1)(\varepsilon-1)} [\lambda - 1 + k\lambda (\rho - 1)] \eta_t = \\ &= 1,02 \frac{7^{1,41}}{(1,41-1)(7-1)} [2 - 1 + 1,41 \cdot 2 (2,26 - 1)] 0,484 = \\ &= 14,18 \text{ бар} = 13,9 \text{ кг/см}^2. \end{aligned}$$

**Пример 16.** Определить термический к. п. д. и среднее давление для цикла со смешанным подводом теплоты при данных, приведенных в примере 15, но при  $\varepsilon = 17$ .

**Решение:**

$$\rho = \frac{\frac{2094}{0,713 \cdot 288 \cdot 17^{0,41}} - 2 + 1}{1,41 \cdot 2} + 1 = 1,78;$$

$$\eta_t = 1 - \frac{1}{7^{0,41}} \cdot \frac{2 \cdot 1,78^{1,41} - 1}{2 - 1 + 1,41 \cdot 2 (1,78 - 1)} = 0,615;$$

$$\begin{aligned} p_{cy} &= 1,02 \frac{17^{1,41} \cdot 0,615}{(1,41-1)(17-1)} [2 - 1 + 1,41 \cdot 2 (1,78 - 1)] = \\ &= 16,3 \text{ бар} = 16 \text{ кг/см}^2. \end{aligned}$$





---

## Глава V

### ТОПЛИВО И ХИМИЧЕСКИЕ РЕАКЦИИ ЕГО СГОРАНИЯ

#### § 19. ТОПЛИВО

В двигателях внутреннего сгорания применяют жидкое и газообразное топливо.

Жидкое топливо состоит из смеси различных углеводородов: парафиновых (алканов)  $C_nH_{2n+2}$ , нафтеновых (цикланов)  $C_nH_{2n}$ ;  $C_nH_{2n-2}$  и др., ароматических  $C_nH_{2n-6}$ ;  $C_nH_{2n-12}$  и др.

При анализе жидкого топлива, применяемого в двигателях внутреннего сгорания, определяют его элементарный состав, показывающий содержание в топливе отдельных химических элементов, т. е. углерода С, водорода Н и небольшого количества кислорода О. В некоторых сортах топлив содержится незначительное количество серы S.

В качестве газового топлива для автомобильных двигателей применяют главным образом природный газ, получаемый при добыче нефти, промышленные газы, являющиеся побочным продуктом при переработке нефти и в других промышленных процессах, и газы, полученные путем газификации твердого топлива.

Количество теплоты, выделяющейся при полном сгорании массовой или объемной единицы топлива, называется его теплотой сгорания.

Теплота сгорания является одним из важнейших показателей топлива.

Различают высшую и низшую теплоту сгорания топлива.

*Высшей теплотой сгорания  $H_0$*  называется все количество теплоты, которое выделяется при сгорании массовой или объемной единицы топлива и может быть отдано в охлаждающую среду при охлаждении продуктов сгорания до первоначальной температуры.

В двигателях внутреннего сгорания отработавшие газы выбрасываются наружу при температуре, значительно превышающей

температуру окружающего воздуха и уносят с собой несконденсированный водяной пар. Поэтому в расчетах теплоту, выделившуюся при конденсации водяного пара, не учитывают.

Количество теплоты, полученной при сгорании массовой или объемной единицы топлива, за вычетом теплоты, выделившейся при конденсации водяного пара, называется *низшей теплотой сгорания топлива* и обозначается  $H_u$ .

Если по данным исследований известен элементарный состав топлива и высшая теплота сгорания, то можно определить низшую теплоту сгорания

$$H_u = H_0 - 2512 (9H + W) \text{ кдж/кг} \quad (133)$$

или в единицах, основанных на калории,

$$H_u = H_0 - 600 (9H + W) \text{ ккал/кг},$$

где 2512 кдж/кг или 600 ккал/кг — принимаемое в технических расчетах количество теплоты, затрачиваемое для образования 1 кг водяного пара:

$9H$  — количество водяного пара, образовавшегося при сгорании 1 кг топлива;  $H$  — массовая доля водорода в 1 кг топлива;  $W$  — количество влаги, содержащейся в 1 кг топлива.

Если известен элементарный состав, то низшую теплоту сгорания жидкого топлива можно подсчитать по формуле Д. И. Менделеева

$$H_u = [34,013C + 125,6H - 10,9(O - S) - 2,512(9H + W)] \cdot 10^6 \text{ дж/кг} \quad (134)$$

или

$$H_u = 8100C + 30\,000H - 2600(O - S) - 600(9H + W) \text{ ккал/кг},$$

где  $C$ ,  $H$ ,  $O$  и  $S$  — массовые доли элементов, входящих в состав топлива.

Наибольшее количество жидкого топлива, используемого в двигателях внутреннего сгорания, получают главным образом из нефти.

Испаряемость, оцениваемая по фракционному составу топлива, является одним из основных показателей его качества. Испаряемость топлива определяют при подогреве его в специальном приборе, где происходит последовательное испарение фракций с различной температурой кипения. Для каждого вида топлива устанавливается фракционный состав при соответствующих температурах. Характерными точками являются температуры, при которых выкипает 10, 50, 90 и 100% топлива. По этим данным строят зависимость фракционного состава топлива от температуры, называемую кривой фракционной разгонки. От фракционного состава топлива зависит качество смеси топлива с воздухом и сгорание ее, а также пусковые свойства двигателя.



На рис. 34 показаны кривые фракционной разгонки для жидких топлив, а в табл. 4 приведены основные показатели жидких топлив, применяемых в двигателях.

Для бензина одним из главных показателей является *детонационная стойкость*. Если детонационная стойкость топлива ниже принятой для данного типа двигателя, то в цилиндрах двигателя возникают ненормальные условия сгорания (детонация), при которых эксплуатация двигателя недопустима<sup>1</sup>.

Детонационная стойкость легкоиспаряющихся топлив характеризуется октановым числом.

Октановое число топлива определяется в специально предназначенном для этой цели двигателе при строго установленных условиях для испытания. Особенностью этого двигателя является возможность изменения в нем степени сжатия. В качестве эталонных топлив при исследовании используется изооктан ( $iC_8H_{18}$ ), который обладает наибольшей детонационной стойкостью, и гептан ( $nC_7H_{16}$ ), имеющий большую склонность к детонации. При испытании смеси изооктана и гептана явления детонации возникают при

различных степенях сжатия в зависимости от процентного содержания каждого топлива, входящего в смесь.

Наивысшая допустимая степень сжатия может быть достигнута при использовании в качестве топлива чистого изооктана. При смешении изооктана с гептаном нормальное сгорание возможно только в случае уменьшения степени сжатия. Чем больше процентное содержание гептана в смеси с изооктаном, тем меньше степень сжатия, при которой возможна нормальная работа двигателя.

Для определения октанового числа топлива на указанном специальном двигателе устанавливают такую степень сжатия, при которой испытуемое топливо сгорает при едва заметных признаках детонации. Эти данные сопоставляют с результатами испытания двигателя на смеси изооктана с гептаном и определяют, на каком составе смеси работает двигатель при таких же условиях.

Процентное содержание изооктана в смеси с нормальным гептаном, имеющей такую же склонность к детонации, что и испытуе-

мый, и является октановым числом топлива.

<sup>1</sup> Подробно о явлении детонации см. § 27.

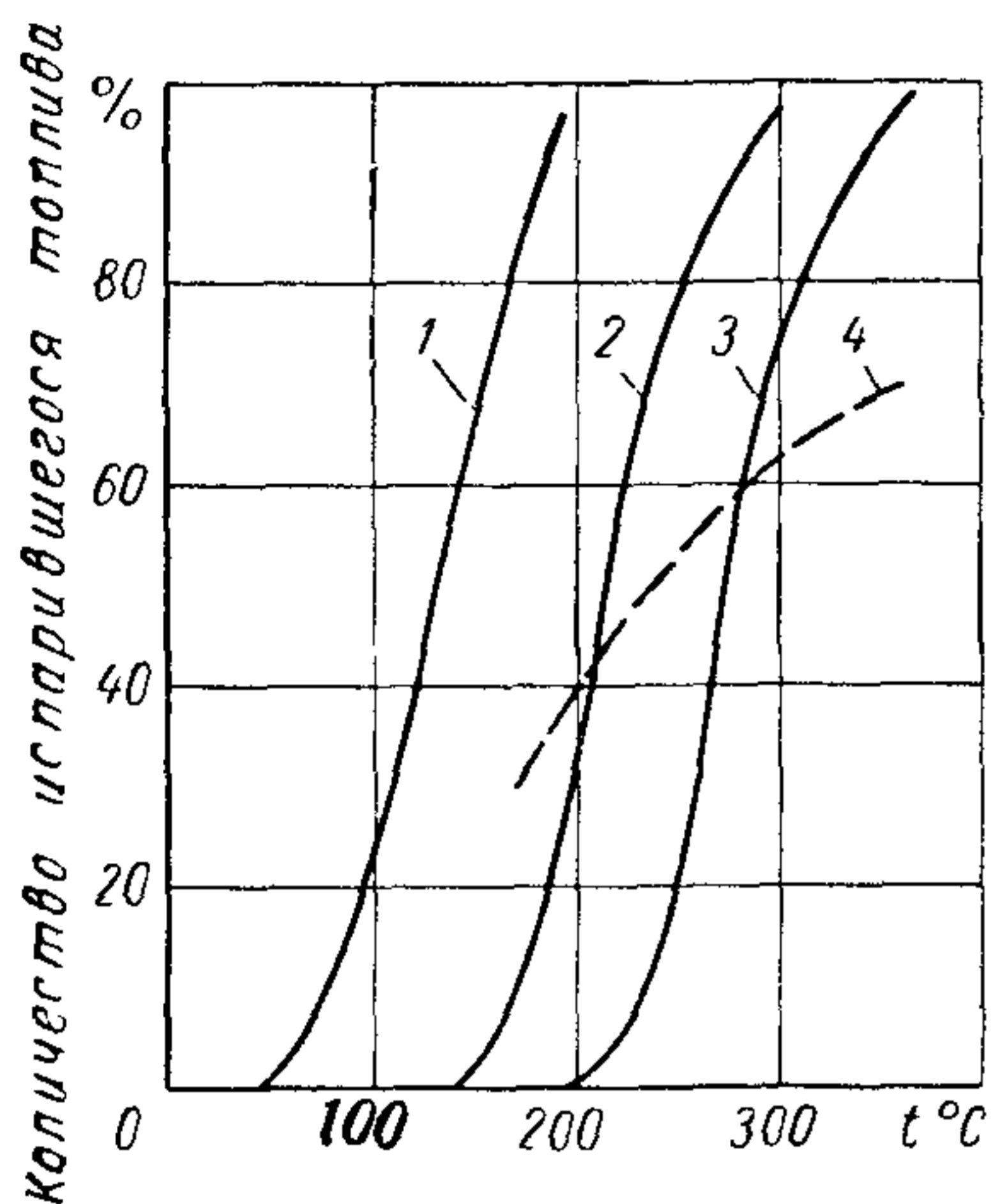


Рис. 34. Кривые фракционной разгонки различных топлив:

1 — бензин; 2 — тракторный керосин, 3 — дизельное топливо, 4 — природная нефть



мое топливо, называют октановым числом. Так, например, если испытуемое топливо начинает детонировать при тех же условиях, что и смесь, содержащая 70% изооктана и 30% гептана, то октановое число данного топлива равно 70.

Таблица 4

Основные показатели жидких топлив, применяемых в автомобильных двигателях

Показатели	Автомобильный бензин	Дизельное топливо
Массовый элементарный состав		
С	0,855	0,870
Н	0,145	0,126
O <sub>m</sub>	—	0,004
Средняя молекулярная масса в кг	110—120	180—200
Низшая теплота сгорания:		
в Мдж/кг	44	42,5
в ккал/кг	10 500	10 150
Температура в °С:		
начала перегонки	35	185—200
перегонки 10% топлива	55—70	200—225
» 50% »	100—125	240—280
» 90% »	160—195	290—350
конца перегонки (не более)	185—205	330—360

Октановое число бензина для двигателя указывается в технических условиях и инструкциях.

Автомобильные бензины имеют октановые числа в пределах 66—85 (по моторному методу).

Октановые числа газообразных топлив находятся в пределах 90—110. Поэтому при работе автомобильных двигателей на газе степень сжатия увеличивают.

Дизельное топливо впрыскивается в цилиндр двигателя в конце процесса сжатия, когда температура воздуха в нем высокая. Основным требованием к дизельному топливу является его легкость воспламенения при соприкосновении с нагретым воздухом. Она оценивается минимально возможным интервалом времени от момента начала подачи топлива до его воспламенения. Этот интервал, называемый периодом задержки воспламенения, зависит от термодинамических параметров воздуха в момент впрыска топлива и в значительной мере от физических и химических свойств топлива. Воспламеняемость топлива оценивается цетановым числом топлива. Для одних и тех же условий в момент впрыска топлива цетановое число оценивается длительностью периода задержки воспламенения. Чем выше цетановое число, тем меньше период задержки воспламенения.

Цетановое число определяют в специальных двигателях путем сравнения испытуемого топлива с эталонной смесью — цетана ( $C_{16}H_{34}$ ), который легко воспламеняется (его цетановое число равно 100), и  $\alpha$ -метилнафталином, который трудно воспламеняется (его цетановое число равно 0). Дизельное топливо имеет цетановое число 45—50 (ГОСТ 305—62).

Важным показателем качества топлива является его вязкость, которая зависит от температуры топлива и его фракционного состава. Топливо, состоящее из более тяжелых фракций, имеет большую вязкость. С понижением температуры вязкость топлива увеличивается тем интенсивнее, чем тяжелее его фракционный состав. Например, при изменении температуры бензина с  $+20^\circ C$  до  $-20^\circ C$  его вязкость возрастает примерно в 2 раза, а дизельных топлив — более чем в 5—10 раз.

От вязкости топлива зависит качество его распыливания и смешения с воздухом.

## § 20. РЕАКЦИИ СГОРАНИЯ ТОПЛИВА

Сгорание топлива в цилиндре двигателя представляет собой сложный процесс.

Для определения теплового эффекта, получаемого от сгорания топлива, необходимо знать только конечные результаты реакции отдельных элементов, входящих в состав топлива, с кислородом. Эти результаты могут быть определены с помощью уравнений химических реакций углеводорода топлива с кислородом.

Согласно табл. 4, 1 кг жидкого топлива имеет следующий массовый элементарный состав:  $C$  кг (C) углерода,  $H$  кг ( $H_2$ ) водорода и  $O_m$  кг ( $O_2$ ) кислорода.

В сумме



### 1. Полное сгорание топлива

При наличии достаточного количества кислорода в результате окисления углерода образуется углекислый газ, а при окислении водорода — водяной пар. В случае полного сгорания топлива каждая молекула углерода соединяется с одной молекулой кислорода; в результате получается одна молекула углекислого газа

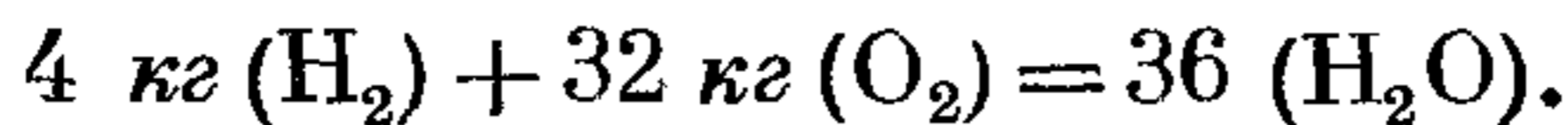
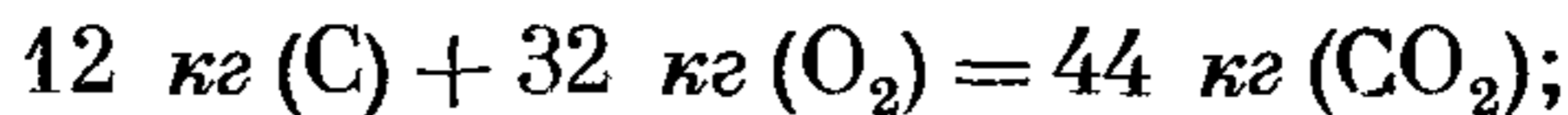


При сгорании водорода две его молекулы соединяются с одной молекулой кислорода и образуются две молекулы водяного пара

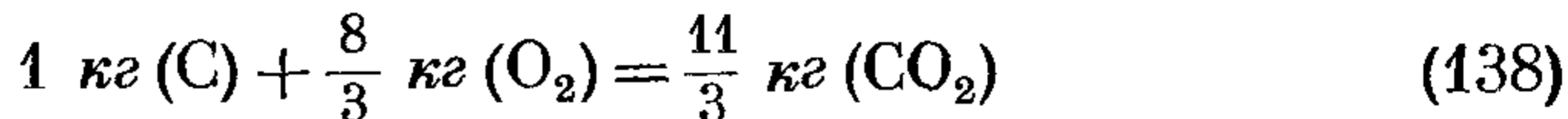


Так как молекулярная масса углерода равна 12, водорода 2 и кислорода 32, то приведенные уравнения можно написать

в массовых единицах:



Для 1 кг углерода



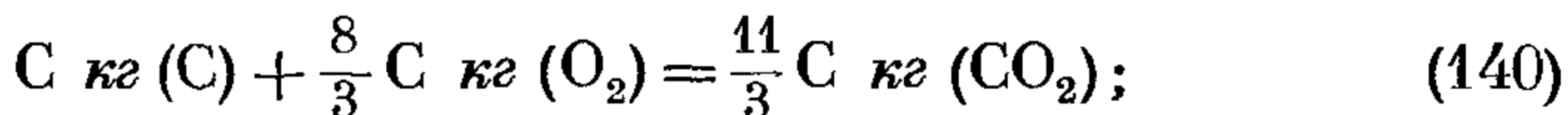
и для 1 кг водорода



Из уравнения (138) следует, что при полном сгорании 1 кг углерода требуется  $\frac{8}{3}$  кг кислорода и в результате образуется  $\frac{11}{3}$  кг (CO<sub>2</sub>). Из уравнения (139) видно, что для сгорания 1 кг водорода требуется 8 кг кислорода и в результате получается 9 кг водяного пара.

Для определения количества кислорода, необходимого для сгорания 1 кг топлива, следует правую и левую части уравнений (138) и (139) умножить соответственно на С и Н — доли углерода и водорода в 1 кг топлива.

Тогда для 1 кг топлива



## 2. Теоретически необходимое количество воздуха для полного сгорания 1 кг топлива

Для сгорания С кг углерода и Н кг водорода требуется  $\left(\frac{8}{3}С + 8Н\right)$  кг кислорода. Если учесть количество кислорода  $O_m$ , содержащегося в топливе, то наименьшее количество кислорода, потребное для полного сгорания 1 кг топлива,

$$O_{\min} = \frac{8}{3} С + 8Н - O_m \text{ кг}. \quad (142)$$

В двигателях для сгорания используется кислород воздуха, который вводится в цилиндр в процессе впуска. Известно, что кислорода в воздухе по массе содержится 23%. Следовательно, теоретически необходимое количество воздуха для полного сгорания 1 кг топлива

$$l_0 = \frac{1}{0,23} \left( \frac{8}{3} С + 8Н - O_m \right) \text{ кг}. \quad (143)$$

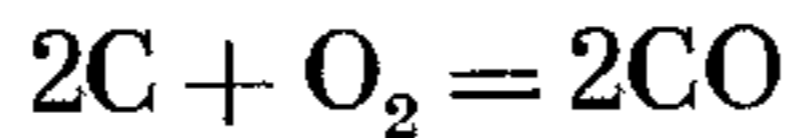
Азот воздуха в сгорании не участвует и удаляется из цилиндра двигателя в процессе выпуска отработавших газов.



### 3. Неполное сгорание топлива

В двигателях с искровым зажиганием на режимах наибольшей мощности и некоторых других процесс сгорания необходимо осуществлять при недостатке кислорода. Опыты показывают, что при недостатке кислорода часть углерода топлива сгорает в окись углерода, а часть водорода не сгорает совсем.

При сгорании углерода в окись углерода две молекулы углерода соединяются с одной молекулой кислорода, в результате чего образуются две молекулы окиси углерода, т. е.



или

$$24 \text{ кг (C)} + 32 \text{ кг (O}_2) = 56 \text{ кг (CO)}. \quad (144)$$

Долю углерода топлива, сгоревшего в CO, обозначим через  $\varphi$ . Тогда часть углерода C топлива, сгоревшая в CO, составит  $\varphi\text{C}$  кг, а в CO<sub>2</sub> —  $(1 - \varphi)\text{C}$  кг.

Исходя из уравнений (138) и (144) можно написать: для доли углерода, сгоревшего в CO<sub>2</sub>,

$$(1 - \varphi)\text{C} \text{ кг (C)} + \frac{8}{3} (1 - \varphi)\text{C} \text{ кг (O}_2) = \frac{11}{3} (1 - \varphi)\text{C} \text{ кг (CO}_2) \quad (145)$$

и для доли углерода, сгоревшего в CO,

$$\varphi\text{C} \text{ кг (C)} + \frac{4}{3} \varphi\text{C} \text{ кг (O}_2) = \frac{7}{3} \varphi\text{C} \text{ кг (CO)}. \quad (146)$$

Если предположить, что водород сгорает полностью, то реакция его сгорания определяется уравнением (141)<sup>1</sup>.

Необходимое количество воздуха для неполного сгорания 1 кг топлива

$$l_0 = \frac{1}{0,23} \left[ \frac{4}{3} (2 - \varphi)\text{C} + 8\text{H} - \text{O}_m \right] \text{ кг}. \quad (147)$$

### 4. Коэффициент избытка воздуха

В двигателе, в зависимости от режима его работы, количество воздуха может быть больше или меньше теоретически необходимого для полного сгорания топлива.

Отношение действительного количества воздуха, вводимого в цилиндр для сгорания 1 кг топлива, к теоретически необходимому называется *коэффициентом избытка воздуха* и обозначается через  $\alpha$ . Этот коэффициент

$$\alpha = \frac{l}{l_0}, \quad (148)$$

<sup>1</sup> При уточненных расчетах следует учитывать, что в случае недостатка кислорода некоторая часть водорода не участвует в сгорании.

где  $l$  — действительное массовое количество воздуха, участвующего в сгорании 1 кг топлива в кг.

В двигателях с искровым зажиганием коэффициент избытка воздуха может быть больше единицы (бедная смесь) и меньше единицы (богатая смесь). В зависимости от условий работы в карбюраторном автомобильном двигателе  $\alpha$  изменяется от 0,85 до 1,15.

В дизелях коэффициент избытка воздуха всегда больше единицы и в зависимости от нагрузки изменяется в пределах 1,3—5.

Если известно значение коэффициента избытка воздуха, при котором сгорает богатая смесь ( $\alpha < 1$ ), то долю углерода, сгоревшего в СО, можно определить по уравнению

$$\varphi = 2(1 - \alpha) \left( 1 + \frac{3H}{C} \right). \quad (149)$$

### 5. Определение количества горючей смеси и продуктов сгорания

Горючая смесь, поступающая в цилиндр двигателя, состоит из воздуха и топлива.

При сгорании 1 кг топлива общая масса горючей смеси

$$G_1 = 1 + \alpha l_0 \text{ кг.} \quad (150)$$

Массу продуктов сгорания можно определить, суммируя массы отдельных газов, входящих в их состав.

Полное сгорание ( $\alpha \geq 1$ ). При полном сгорании топлива продукты сгорания состоят из углекислого газа, водяного пара, избыточного кислорода, не участвовавшего в сгорании, и азота.

Из уравнений (138) и (139) количество углекислого газа при сгорании 1 кг топлива

$$G_{\text{CO}_2} = \frac{11}{3} C \text{ кг} \quad (151)$$

и количество водяного пара

$$G_{\text{H}_2\text{O}} = 9H \text{ кг.} \quad (152)$$

Количество избыточного кислорода можно определить, имея в виду, что из общего его количества  $0,23 \alpha l_0$ , поступившего в цилиндр, в сгорании участвует  $0,23 l_0$  кг. Тогда количество кислорода, не участвовавшего в сгорании и находящегося в продуктах сгорания,

$$G_{\text{O}_2} = 0,23 \alpha l_0 - 0,23 l_0 = 0,23 (\alpha - 1) l_0 \text{ кг} \quad (153)$$

Как видно из этого уравнения, при  $\alpha = 1$   $G_{\text{O}_2} = 0$ . Количество азота в продуктах сгорания

$$G_{\text{N}_2} = 0,77 \alpha l_0 \text{ кг.} \quad (154)$$

Суммарное количество продуктов сгорания

$$G_2 = \frac{11}{3} C + 9H + (\alpha - 0,23) l_0. \quad (155)$$

Используя уравнение (149), получим

$$G_2 = C + H + O_m + \alpha l_0 = 1 + \alpha l_0 = G_1.$$

**Неполное сгорание ( $\alpha < 1$ ).** В случае неполного сгорания кислород отсутствует в продуктах сгорания. Массу продуктов сгорания при сгорании 1 кг топлива можно определить по уравнениям (145), (146), (141) и (154) из которых следует, что:

$$\left. \begin{aligned} G_{CO_2} &= \frac{11}{3} (1 - \varphi) C \text{ кг;} \\ G_{CO} &= \frac{7}{3} \varphi C \text{ кг;} \\ G_{H_2O} &= 9H \text{ кг;} \\ G_{N_2} &= 0,77\alpha l_0 \text{ кг.} \end{aligned} \right\} \quad (156)$$

Тогда суммарное количество продуктов сгорания

$$G_2 = \frac{11}{3} C - \frac{4}{3} \varphi C + 9H + 0,77\alpha l_0. \quad (157)$$

Как и в случае полного сгорания

$$G_2 = G_1 = 1 + \alpha l_0.$$

**Определение количества горючей смеси и продуктов сгорания в молях.** При тепловом расчете двигателя с целью определения его основных размеров необходимо выразить количество горючей смеси и продуктов сгорания в *кмольях*. Для ведения расчета в *кмольях* массу горючей смеси и отдельных газов, входящих в состав продуктов сгорания, следует разделить на их молекулярные массы.

Действительное количество горючей смеси при сгорании 1 кг топлива для карбюраторных двигателей

$$M_1 = \frac{\alpha l_0}{\mu_v} + \frac{1}{\mu_m} = \alpha L_0 + \frac{1}{\mu_m} \text{ кмоль,} \quad (158)$$

где  $\mu_v$  — молекулярная масса воздуха;  $\mu_v = 28,97$ ;

$\mu_m$  — молекулярная масса топлива;

$L_0$  — теоретически необходимое количество воздуха для сгорания 1 кг топлива в *кмольях*.

Значения  $\mu_m$  для различных топлив приведены в табл. 4. Поскольку  $\mu_m \approx 110$ , при проведении ориентировочных расчетов величиной  $\frac{1}{\mu_m}$  пренебрегают.



Для дизелей, где в цилиндр в процессе впуска поступает только воздух

$$M_1 = \frac{\alpha l_0}{\mu_e} = \alpha L_0 \text{ кмоль.} \quad (159)$$

Теоретически необходимое количество воздуха

$$\begin{aligned} L_0 &= \frac{l_0}{\mu_e} = \frac{1}{0,23} \frac{1}{28,97} \left( \frac{8}{3} C + 8H - O_m \right) = \\ &= 0,15 \left( \frac{8}{3} C + 8H - O_m \right) \text{ кмоль} \end{aligned} \quad (160)$$

или

$$L_0 = \frac{1}{0,21} \left( \frac{C}{12} + \frac{H}{4} - \frac{O_m}{32} \right) \text{ кмоль.} \quad (161)$$

Доли продуктов сгорания при  $\alpha \geq 1$ :

углекислого газа

$$M_{CO_2} = \frac{11}{3} \cdot \frac{C}{44} = \frac{C}{12} \text{ кмоль;}$$

водяного пара

$$M_{H_2O} = \frac{9H}{18} = \frac{H}{2} \text{ кмоль;}$$

азота

$$M_{N_2} = \frac{0,77\alpha l_0}{28} = \frac{0,77\alpha l_0 \mu_e}{28} = 0,79\alpha L_0 \text{ кмоль;}$$

кислорода

$$M_{O_2} = \frac{0,23(\alpha - 1)l_0}{32} = 0,21(\alpha - 1)L_0 \text{ кмоль.}$$

(162)

Суммарное количество продуктов сгорания в кмольях при  $\alpha \geq 1$

$$M_2 = \frac{C}{12} + \frac{H}{2} + 0,79\alpha L_0 + 0,21(\alpha - 1)L_0$$

или

$$M_2 = \frac{C}{12} + \frac{H}{2} + \alpha L_0 - 0,21L_0 \quad (163)$$

Из уравнения (161)

$$0,21L_0 = \frac{C}{12} + \frac{H}{4} - \frac{O_m}{32},$$

тогда

$$M_2 = \alpha L_0 + \frac{H}{4} + \frac{O_m}{32} \text{ кмоль.} \quad (164)$$

При неполном сгорании 1 кг топлива ( $\alpha < 1$ ) доли продуктов сгорания получаем из уравнений (145) и (141):

углекислого газа

$$M_{\text{CO}_2} = \frac{C}{12} (1 - \varphi) \text{ кмоль};$$

окси углерода

$$M_{\text{CO}} = \frac{G}{12} \varphi \text{ кмоль};$$

водяного пара

$$M_{\text{H}_2\text{O}} = \frac{H}{2} \text{ кмоль};$$

азота

$$M_{\text{N}_2} = 0,79\alpha L_0 \text{ кмоль.}$$

(165)

Суммарное количество продуктов сгорания в кмоль при ( $\alpha < 1$ )

$$M_2 = \frac{C}{12} + \frac{H}{2} + 0,79\alpha L_0. \quad (166)$$

Из уравнений (158), (159) и (164) видно, что количество продуктов сгорания в кмоль  $M_2$  не равно  $M_1$ . Изменение количества молей в результате сгорания

$$\Delta M = M_2 - M_1 \text{ кмоль.}$$

Для карбюраторных двигателей при полном сгорании ( $\alpha \geq 1$ ) из уравнений (164) и (158) имеем

$$\Delta M = \frac{H}{4} + \frac{O_m}{32} - \frac{1}{\mu_m} \text{ кмоль}, \quad (167)$$

а в случае неполного сгорания ( $\alpha < 1$ ) из уравнений (158) и (166)

$$\Delta M = \frac{C}{12} + \frac{H}{2} - 0,21\alpha L_0 - \frac{1}{\mu_m} \text{ кмоль.} \quad (168)$$

Для дизелей ( $\alpha \geq 1$ ) из уравнений (159) и (164)

$$\Delta M = \frac{H}{4} + \frac{O_m}{32} \text{ кмоль} \quad (169)$$

Приращение  $\Delta M$  кмоль показывает, что при сгорании жидких топлив объем продуктов сгорания увеличивается по сравнению с объемом горючей смеси. Это изменение объема означает, что в процессе сгорания образующиеся газы производят полезную работу.

Изменение объема при сгорании принято оценивать по отношению в кмоль количества продуктов сгорания  $M_2$  к количеству свежего заряда  $M_1$ . Это отношение обозначается через  $\mu_0$  и называется теоретическим коэффициентом молекулярного изменения

свежей смеси:

$$\mu_0 = \frac{M_2}{M_1} = 1 + \frac{\Delta M}{M_1}. \quad (170)$$

Для бензиновых двигателей с искровым зажиганием при полном сгорании ( $\alpha \geq 1$ ) из уравнений (158) и (167) имеем

$$\mu_0 = 1 + \frac{\frac{H}{4} + \frac{O_m}{32} - \frac{1}{\mu_m}}{\alpha L_0 + \frac{1}{\mu_m}}, \quad (171)$$

а при неполном сгорании ( $\alpha < 1$ ) из уравнений (158) и (168)

$$\mu_0 = 1 + \frac{\frac{C}{12} + \frac{H}{2} - 0,21\alpha L_0 - \frac{1}{\mu_m}}{\alpha L_0 + \frac{1}{\mu_m}}. \quad (172)$$

Для дизелей из уравнений (159) и (169) получаем

$$\mu_0 = 1 + \frac{\frac{H}{4} + \frac{O_m}{32}}{\alpha L_0}. \quad (173)$$

**Пример 17.** Для 1 кг автомобильного бензина, имеющего элементарный состав  $C = 0,855$  и  $H = 0,145$  и молекулярную массу  $\mu_m = 114$ , определить теоретически необходимое количество воздуха для сгорания  $l_0$  в кг и  $L_0$  в кмоль; действительное количество воздуха, участвующего в сгорании  $l$  в кг и  $L$  в кмоль и суммарное количество свежей смеси; количество отдельных составляющих продуктов сгорания и их суммарное количество в кг и кмоль; приращение объема  $\Delta M$  при сгорании и теоретический коэффициент молекулярного изменения  $\mu_0$ . Расчет провести для двух значений коэффициента избытка воздуха;  $\alpha = 0,9$  (богатая смесь) и  $\alpha = 1,15$  (бедная смесь).

Теоретически необходимое количество воздуха для сгорания 1 кг топлива по уравнению (143) при  $O_m = 0$

$$l_0 = \frac{1}{0,23} \left( \frac{8}{3} \cdot 0,855 + 8 \cdot 0,145 \right) = 14,91 \text{ кг};$$

$$L = \frac{l_0}{\mu_a} = \frac{14,91}{28,97} = 0,515 \text{ кмоль}$$

или по уравнению (161)

$$L = \frac{1}{0,21} \left( \frac{0,855}{12} + \frac{0,145}{4} \right) = 0,515 \text{ кмоль}.$$

Действительное количество воздуха, участвующего в сгорании 1 кг топлива:

при  $\alpha = 0,9$

$$\alpha l_0 = 0,9 \cdot 14,91 = 13,42 \text{ кг};$$

$$\alpha L_0 = 0,9 \cdot 0,515 = 0,463 \text{ кмоль};$$

при  $\alpha = 1,15$

$$\alpha l_0 = 1,15 \cdot 14,91 = 17,15 \text{ кг};$$

$$\alpha L_0 = 1,15 \cdot 0,515 = 0,592 \text{ кмоль}.$$



Суммарное количество свежей смеси при сгорании 1 кг топлива:  
при  $\alpha = 0,9$

$$G = 1 + \alpha l_0 = 1 + 13,42 = 14,42 \text{ кг};$$

$$M_1 = \frac{1}{\mu_m} + \alpha L_0 = \frac{1}{114} + 0,463 = 0,472 \text{ кмоль.}$$

при  $\alpha = 1,15$

$$G_1 = 1 + 17,15 = 18,15 \text{ кг};$$

$$M_1 = \frac{1}{114} + 0,592 = 0,601 \text{ кмоль.}$$

Количество отдельных составляющих продуктов сгорания и их суммарное количество:

при  $\alpha = 0,9$

доля углерода, сгоревшего в CO [см. уравнение (149)],

$$\varphi = 2(1 - 0,9) \left( \frac{1 + 3 \cdot 0,145}{0,855} \right) = 0,302;$$

доля углерода, сгоревшего в CO<sub>2</sub>,

$$1 - \varphi = 1 - 0,302 = 0,698;$$

количество углекислого газа [см. уравнение (156)]

$$G_{\text{CO}_2} = \frac{11}{3} \cdot 0,855 \cdot 0,698 = 2,182 \text{ кг};$$

и [см. уравнение (165)]

$$M_{\text{CO}_2} = \frac{0,855}{12} \cdot 0,698 = 0,0497 \text{ кмоль};$$

количество окиси углерода [см. уравнение (156)]

$$G_{\text{CO}} = \frac{7}{3} \cdot 0,302 \cdot 0,855 = 0,6 \text{ кг}$$

и [см. уравнение (165)]

$$M_{\text{CO}} = \frac{0,855}{12} \cdot 0,302 = 0,0216 \text{ кмоль};$$

количество водяного пара [см. уравнение (156)]

$$G_{\text{H}_2\text{O}} = 9 \cdot 0,145 = 1,305 \text{ кг}$$

и [см. уравнение (165)]

$$M_{\text{H}_2\text{O}} = \frac{0,145}{2} = 0,0725 \text{ кмоль};$$

количество азота [см. уравнение (156)]

$$G_{\text{N}_2} = 0,77 \cdot 13,42 = 10,333 \text{ кг}$$

и [см. уравнение (165)]

$$M_{\text{N}_2} = 0,79 \cdot 0,463 = 0,366 \text{ кмоль};$$

суммарное количество продуктов сгорания

$$G_2 = 2,182 + 0,6 + 1,305 + 10,333 = 14,42 \text{ кг};$$

$$M_2 = 0,0497 + 0,0216 + 0,0725 + 0,366 = 0,5098 \text{ кмоль};$$

при  $\alpha = 1,15$

количество углекислого газа [см. уравнения (151) и (162)]

$$G_{\text{CO}_2} = \frac{11}{3} 0,855 = 3,135 \text{ кг};$$

$$M_{\text{CO}_2} = \frac{0,855}{12} = 0,0712 \text{ кмоль};$$

количество водяного пара [см. уравнения (152) и (162)]

$$G_{\text{H}_2\text{O}} = 9 \cdot 0,145 = 1,305 \text{ кг};$$

$$M_{\text{H}_2\text{O}} = \frac{0,145}{2} = 0,0725 \text{ кмоль};$$

количество кислорода [см. уравнения (153) и (162)]

$$G_{\text{O}_2} = 0,23 (1,15 - 1) 14,91 = 0,514 \text{ кг};$$

$$M_{\text{O}_2} = 0,21 (1,15 - 1) 0,515 = 0,0162 \text{ кмоль};$$

количество азота [см. уравнения (154) и (162)]

$$G_{\text{N}_2} = 0,77 \alpha L_0 = 0,77 \cdot 17,15 = 13,2 \text{ кг};$$

$$M_{\text{N}_2} = 0,79 \alpha L_0 = 0,79 \cdot 0,592 = 0,468 \text{ кмоль};$$

суммарное количество продуктов сгорания

$$G_2 = 3,135 + 1,305 + 0,514 + 13,2 = 18,15 \text{ кг};$$

$$M_2 = 0,0712 + 0,0725 + 0,0162 + 0,468 = 0,6279 \text{ кмоль}.$$

Приращение объема  $\Delta M$  и теоретический коэффициент молекулярного изменения  $\mu_0$   
при  $\alpha = 0,9$

$$\Delta M = M_2 - M_1 = 0,5098 - 0,472 = 0,0378;$$

$$\mu_0 = \frac{M_2}{M_1} = \frac{0,5098}{0,472} = 1,08;$$

при  $\alpha = 1,15$

$$\Delta M = 0,6279 - 0,601 = 0,0269;$$

$$\mu_0 = \frac{0,6279}{0,601} = 1,05.$$

## § 21. ОБЕЗВРЕЖИВАНИЕ ПРОДУКТОВ СГОРАНИЯ, ВЫБРАСЫВАЕМЫХ В АТМОСФЕРУ

При сгорании топливо-воздушной смеси наряду с продуктами полного сгорания, как показывает анализ отобранных газовых проб, образуются также в небольших количествах другие компоненты неполного окисления, а также разложения топлива.

Некоторые из этих продуктов сгорания, выбрасываемых в атмосферу, токсичны и вредны для здоровья.

Токсичными составляющими отработавших газов являются следующие:

1. Окись углерода CO, получающаяся в результате неполного сгорания топлива. При осуществлении процесса сгорания на обо-

гащенной смеси ( $\alpha < 1$ ) количество окиси углерода может достигать 10—12% (по объему) общего количества продуктов сгорания. В дизелях, несмотря на то, что процесс сгорания всегда происходит при  $\alpha > 1$ , содержание окиси углерода вследствие неполноты сгорания может достигать 0,5%.

2. Окись NO и двуокись NO<sub>2</sub> азота, содержащиеся в небольших количествах (до 0,8 мг/л).

3. Сернистый газ SO<sub>2</sub> и сероводород H<sub>2</sub>S, образующиеся при работе двигателя на топливах, содержащих серу. Количество SO<sub>2</sub> может достигать 250 мг/л, содержание H<sub>2</sub>S незначительно.

4. Кислородосодержащие вещества, преимущественно альдегиды (до 0,2 мг/л).

5. Индивидуальные углеводороды. Один из этих углеводородов — 3,4-бензпирен является активным веществом, вызывающим канцерогенное действие, которое может сказываться уже при очень малых концентрациях. В продуктах сгорания обнаруживается до 10—20 мкг/м<sup>3</sup> 3,4-бензпирена.

6. Соединения свинца, образующиеся при применении этилированного бензина.

В современных условиях эксплуатации автомобильного транспорта при его массовом применении в крупных городах, карьерах и т. п. скопление большого количества отработавших газов, имеющих токсичные составляющие, недопустимо. Поэтому в настоящее время разрабатывается ряд мероприятий, способствующих уменьшению токсичности отработавших газов. Особое внимание уделяется правильной регулировке карбюраторов и возможности работы карбюраторных двигателей с малой и средней нагрузками на обедненной смеси. Применяются способы дожигания смеси в выпускной системе. Используются специальные нейтрализаторы, устанавливаемые вместо глушителя шума в карбюраторных двигателях и дизелях. В карбюраторных двигателях при работе на холостом ходу применяют специальный ограничитель разрежения (см. § 51).

Одним из способов понижения токсичности отработавших газов при одновременном улучшении экономичности работы карбюраторных двигателей на средних и малых нагрузках является разработанный в Советском Союзе метод факельного зажигания (см. § 61).

Для уменьшения токсичности и дымности отработавших газов дизелей большое значение имеет тщательная регулировка топливоподающей аппаратуры. В некоторых случаях для снижения дымности в дизельное топливо вводят антидымные присадки.



---

## Г л а в а VI

### ДЕЙСТВИТЕЛЬНЫЕ ЦИКЛЫ АВТОМОБИЛЬНЫХ ДВИГАТЕЛЕЙ

#### § 22. ОБЩИЕ СВЕДЕНИЯ

При исследовании теоретических циклов поршневых двигателей (см. гл. IV) предполагалось, что теплота подводится извне, а потери ее определялись только в соответствии со вторым законом термодинамики. В реальных двигателях теплота не подводится извне, а получается в результате сгорания топлива в цилиндре двигателя. При таком способе получения теплоты возникают дополнительные потери, не предусмотренные вторым законом термодинамики.

В реальном двигателе, после того как часть теплоты, выделившейся при сгорании топлива, превратится в эквивалентное количество работы, в том цилиндре двигателя, где происходило сгорание топлива, необходимо осуществить очистку цилиндра от отработавших газов и обеспечить поступление в него горючей смеси. Очистка и зарядка цилиндра (газообмен) приводят к дополнительным затратам работы.

Процессы сжатия и расширения осуществляются при наличии теплообмена с внешней средой, а в процессе расширения, кроме того, происходит догорание топлива. Такой характер протекания процессов сжатия и расширения вызывает дополнительные потери теплоты.

Таким образом, в действительном цикле происходят процессы, вызывающие дополнительные по сравнению с теоретическим циклом потери теплоты.

В результате этого к. п. д. действительного цикла ниже к. п. д. теоретического.

Совершенство теплоиспользования в действительном цикле можно оценить путем сопоставления полезной работы, получаемой в результате сгорания топлива, с работой теоретического цикла, которая могла быть получена при одинаковых значениях

степеней сжатия, повышения давления, предварительного расширения и количества подведенной теплоты.

Работу действительного цикла можно определить с помощью специального прибора — индикатора давления, который регистрирует зависимость давления в цилиндре от угла поворота коленчатого вала. Полученную индикаторную диаграмму можно по уравнению (307), дающему связь между ходом поршня и углом поворота коленчатого вала, перестроить в координаты  $p - V$  (см. § 70).

Площадь индикаторной диаграммы, записанной с помощью индикатора или построенной по данным расчета с учетом опытных коэффициентов, выражает действительную индикаторную работу цикла  $L_i$ .

Эффективность использования теплоты в действительном цикле определяется индикаторным к. п. д. Он представляет собой отношение теплоты, преобразованной в полезную работу цикла  $L_i$ , ко всей теплоте  $Q_1$ , введенной в двигатель с топливом,

$$\eta_i = \frac{L_i}{Q_1}. \quad (174)$$

Если отнести полезную работу к 1 кг топлива, то

$$\eta_i = \frac{l_i}{H_u}.$$

При расчете в единицах, основанных на калории,

$$\eta_i = \frac{AL_i}{Q_1},$$

где  $A = \frac{1}{427}$  в ккал/(кг·м);  $L_i$  в кг·м и  $Q_1$  в ккал.

Эффективность использования теплоты в действительном и теоретическом циклах сравнивают по относительному к. п. д.

$$\eta_0 = \frac{\eta_i}{\eta_t}. \quad (175)$$

В современных автотракторных двигателях

$$\eta_0 = 0,65 \div 0,8.$$

## § 23. РАБОЧИЙ ЦИКЛ ЧЕТЫРЕХТАКТНОГО ДВИГАТЕЛЯ

### 1. Карбюраторный двигатель

На рис. 35 приведена индикаторная диаграмма четырехтактного карбюраторного двигателя в координатах  $p - \varphi$ . Эта диаграмма, перестроенная в системе координат  $p - V$ , показана на рис. 36.

В карбюраторном двигателе (рис. 35 и 36) с момента открытия впускного клапана (точка 1) в цилиндр двигателя начинает посту-

пять горючая смесь, которая образуется в карбюраторе. Процесс впуска горючей смеси заканчивается в момент закрытия впускного клапана (точка 2). Давление в процессе впуска понижается из-за наличия сопротивлений при движении воздуха и горючей смеси по впускному тракту (воздушный фильтр, карбюратор, дроссельная заслонка, впускной клапан), вызывающих потери давления. Горючая смесь, поступившая в цилиндр двигателя, смешивается с продуктами сгорания предыдущего цикла, оставшимися в цилиндре, и образуется рабочая смесь.

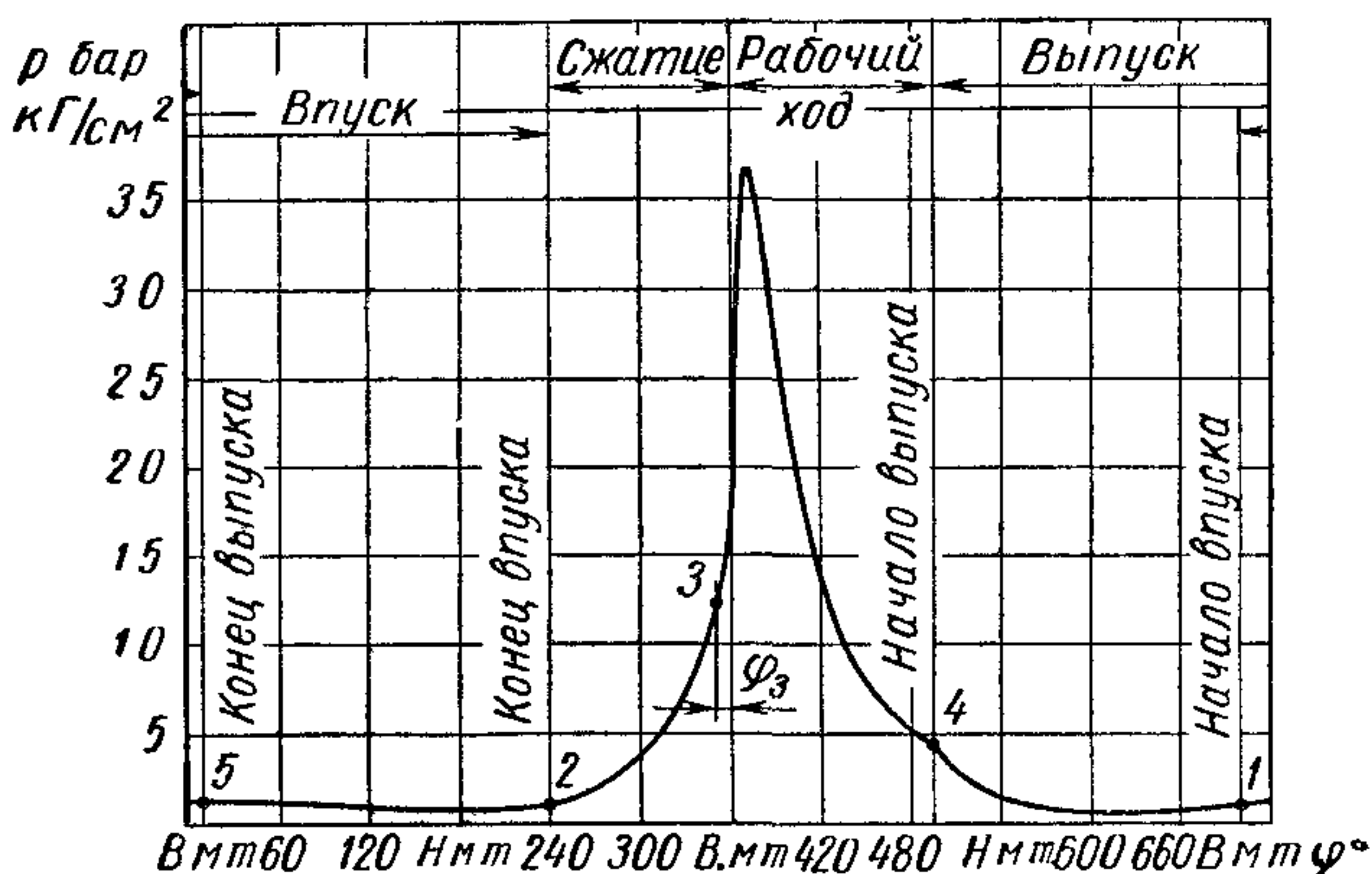


Рис. 35. Индикаторная диаграмма четырехтактного карбюраторного двигателя в координатах  $p - \varphi$  ( $\varphi_3$  — угол опережения зажигания):

1 — открытие впускного клапана, 2 — закрытие впускного клапана, 3 — подача искры; 4 — открытие выпускного клапана, 5 — закрытие выпускного клапана

С момента закрытия впускного клапана происходит сжатие рабочей смеси. Вследствие того что температура рабочей смеси отличается от средней температуры теплопередающих поверхностей, во время процесса сжатия совершается теплообмен между рабочей смесью и теплопередающей поверхностью.

В карбюраторном двигателе рабочая смесь воспламеняется от электрической искры. После воспламенения пламя от свечи зажигания с высокой скоростью (30—50 м/сек) распространяется по всему объему камеры сгорания. Наилучшее использование теплоты достигается тогда, когда основная масса смеси сгорает при положении поршня вблизи в. м. т. в начале расширения. Для этого смесь следует воспламенять с некоторым опережением, т. е. до прихода поршня в. м. т. (точка 3). При этих условиях процесс сгорания происходит с интенсивным выделением теплоты на участке, соответствующем повороту коленчатого вала на



10—15° до в. м. т. и на 15—20° после в. м. т., и сопровождается быстрым увеличением температуры и давления.

Процесс расширения (рабочий ход) существенно отличается от теоретического вследствие наличия догорания топлива и теплообмена газов со стенками,

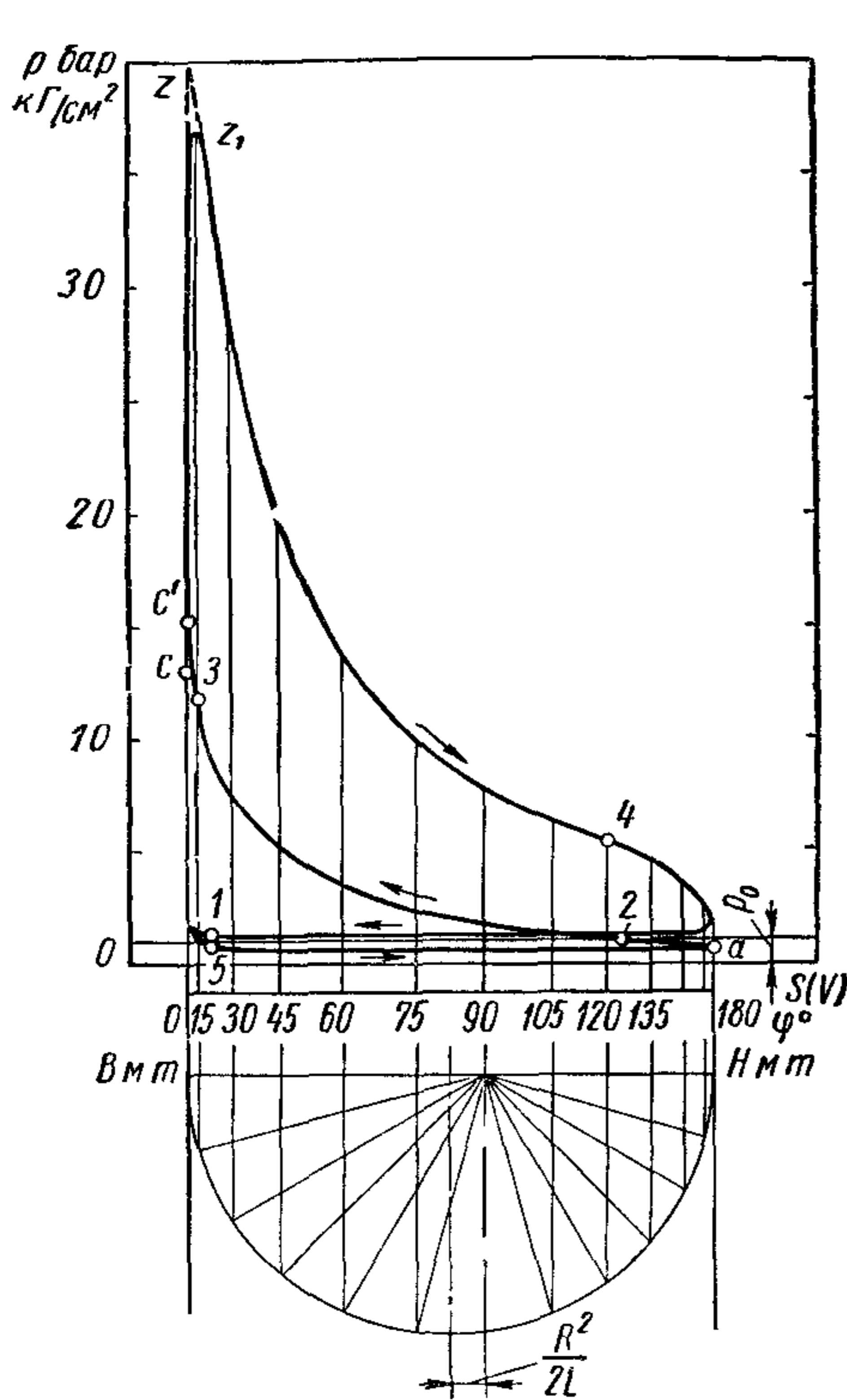


Рис. 36 Индикаторная диаграмма четырехтактного карбюраторного двигателя и графическое построение зависимости  $\varphi$  от  $S \left( \frac{R^2}{2L} \right)$  — поправка на конечную длину шатуна;  $R$  — радиус кривошипа;  $L$  — длина шатуна)

жении поршня от н. м. т. к в. м. т. в цилиндре совершается процесс сжатия при наличии теплообмена между поступившим воздухом и стенками цилиндра. В отличие от карбюраторного двигателя в дизеле сжимаются воздух и остаточные газы.

Впрыск топлива в камеру сгорания начинается при приближении поршня к в. м. т. (точка 3). В этот момент температура сжатого воздуха выше той, при которой топливо может воспламениться без постороннего источника зажигания.

обмена газов со стенками, при котором теплота отводится в охлаждающую среду.

Процесс удаления отработавших газов начинается при открытии выпускного клапана (точка 4). В этот момент давление в цилиндре значительно выше атмосферного, поэтому отработавшие газы с большой скоростью вытекают из цилиндра наружу. В дальнейшем при движении поршня от н. м. т. к в. м. т. происходит выталкивание отработавших газов. Некоторое количество отработавших газов (остаточных) остается в цилиндре. Процесс выпуска заканчивается, когда закроется выпускной клапан (точка 5).

## 2. Дизель

В четырехтактном дизеле (рис. 37) при открытии впускного клапана (точка 1) в цилиндр поступает только воздух: процесс его поступления заканчивается в точке 2, когда закрывается впускной клапан.

Как и в карбюраторном двигателе, после закрытия впускного клапана, при дви-

Так как впрыск топлива в цилиндр дизеля начинается незадолго до начала сгорания и в большинстве случаев заканчивается в период, когда в камере происходит горение, условия перемешивания топлива с воздухом в дизеле по сравнению с карбюраторным двигателем значительно сложнее.

Применение топливного насоса высокого давления и форсунок с распылителями, имеющими малые отверстия, обеспечивает поступление в камеру сгорания мелко распыленного топлива.

После некоторого периода, в течение которого впрыснутое топливо подготавливается к воспламенению (период задержки воспламенения), в зонах, где создаются благоприятные условия по составу смеси происходит воспламенение, а затем интенсивное горение топлива. Процесс сгорания сопровождается сначала резким повышением давления (участок  $c'z'$ ),

а затем в течение небольшого промежутка времени на участке  $z'z$  протекает при почти постоянном давлении. Догорание топлива происходит при расширении, во время которого также наблюдается теплообмен между продуктами сгорания и стенками цилиндра.

Выпуск отработавших газов начинается в точке 4 при открытии выпускного клапана и заканчивается в точке 5, когда клапан закрывается.

#### § 24. РАБОЧИЙ ЦИКЛ ДВУХТАКТНОГО ДВИГАТЕЛЯ

На рис. 38 в качестве примера показана индикаторная диаграмма двухтактного дизеля с щелевой схемой газообмена. При положении поршня вблизи в. м. т. (точка 3) в конце процесса сжатия в камеру сгорания через форсунку поступает топливо. Впрыск топлива, его распыливание и сгорание происходят так же, как и в четырехтактном дизеле. В конце процесса расширения за  $40-45^\circ$  поворота коленчатого вала до н. м. т. (точка 1), когда давление в цилиндре равно  $5-3$  бар ( $\text{кг/см}^2$ ), открываются выпускные окна и начинается выпуск отработавших газов с большой скоростью (рис. 39, а). В результате этого давление в цилиндре резко падает и в точке 4 (рис. 38) оно становится ниже давления, создаваемого компрессором<sup>1</sup>. В этот момент открываются проду-

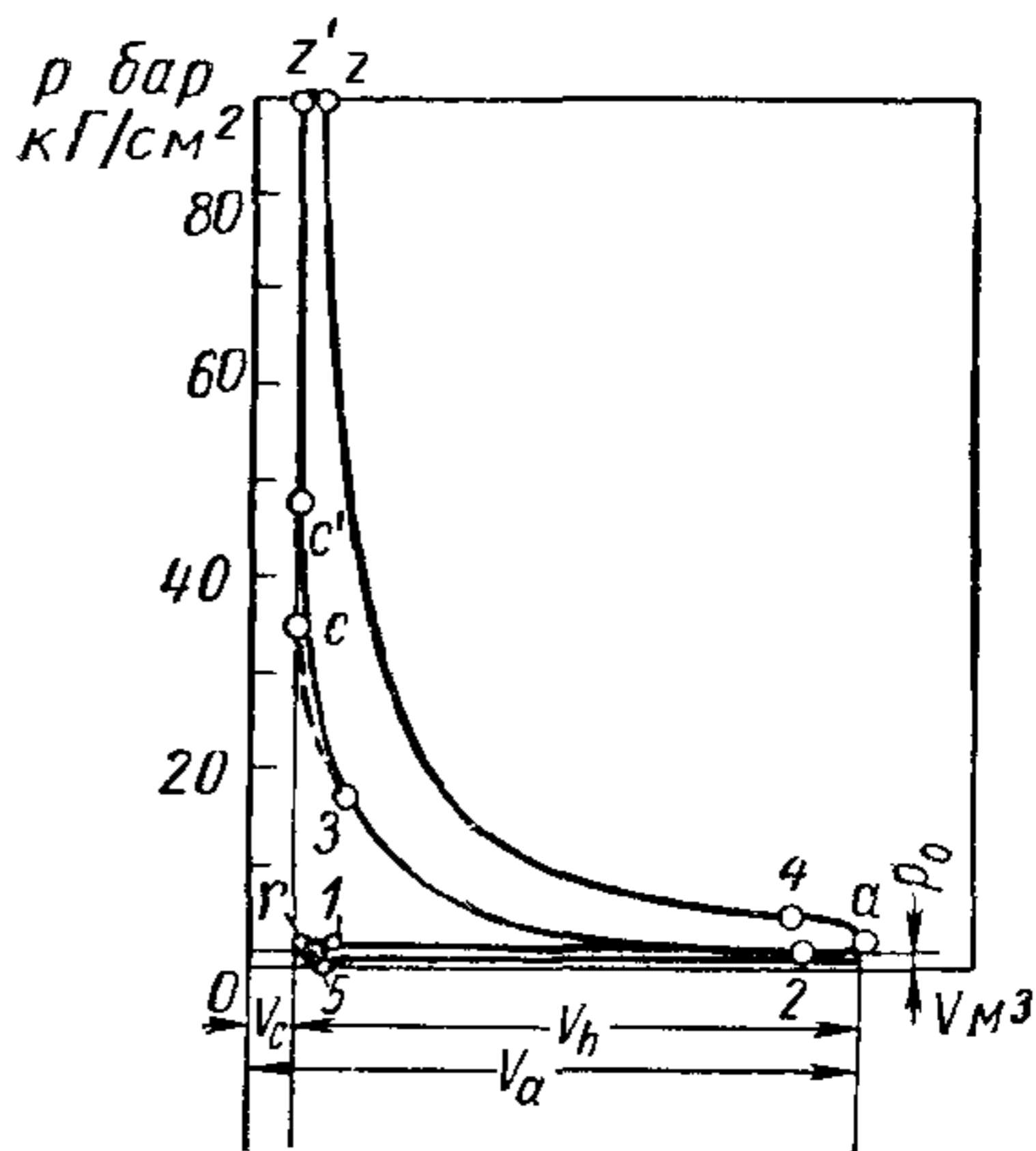


Рис. 37. Индикаторная диаграмма четырехтактного дизеля без наддува в координатах  $p - V$

<sup>1</sup> Применяемый в двухтактном двигателе компрессор для предварительного сжатия воздуха (в дизеле) или горючей смеси (в карбюраторном двигателе) называют также продувочным насосом.



вочные окна (рис. 39, б) и при дальнейшем движении поршня через них в цилиндр начинает поступать воздух, вытесняющий продукты сгорания через выпускные окна.

При движении от н. м. т. к в. м. т. поршень перекрывает продувочные окна, и доступ воздуха из компрессора в цилиндр прекращается (рис. 39, в). При этом через выпускные окна продолжается выпуск отработавших газов, заканчивающийся в точке 2 (рис. 38), когда поршень закрывает выпускные окна (рис. 39, г). С этого момента начинается процесс сжатия, который протекает так же, как и в четырехтактном двигателе.

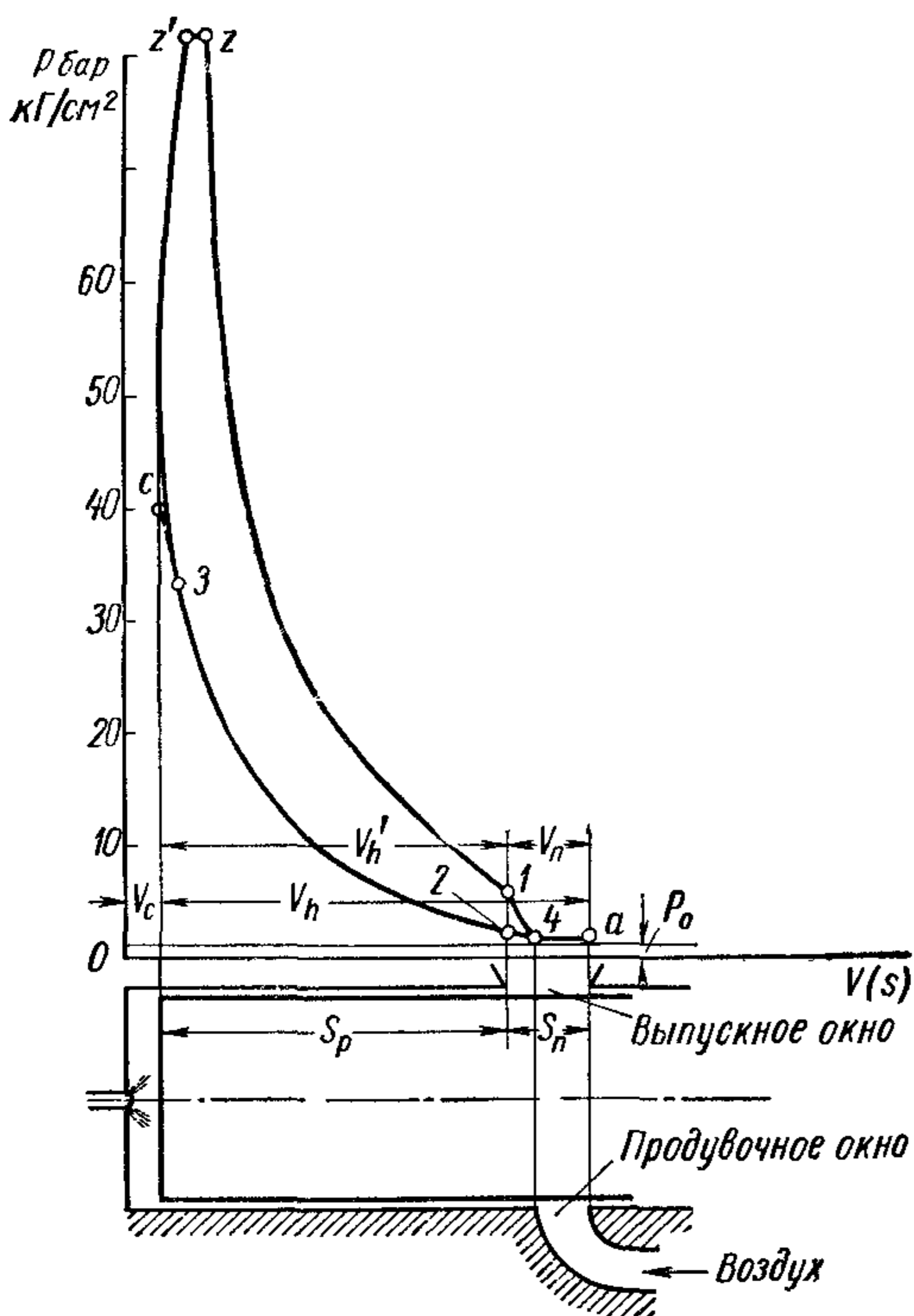


Рис. 38. Индикаторная диаграмма двухтактного дизеля ( $S_p$  — рабочий ход поршня,  $S_n$  — ход поршня, затрачиваемый на процесс газообмена)

сте с отработавшими газами. При наличии приводного компрессора его параметры выбирают с учетом подачи воздуха, расходуемого при продувке.

По двухтактному циклу могут работать также двигатели с искровым зажиганием. Такие карбюраторные двигатели применяются, например, на некоторых мотоциклах. В этих двигателях продувка цилиндра производится топливо-воздушной смесью и вместе с воздухом из цилиндра выбрасывается несгоревшее топливо. Поэтому их экономичность ниже, чем четырехтактных карбюраторных двигателей. Более эффективно применение двухтактных двигателей, работающих на бензине с искровым зажиганием при впрыске топлива в цилиндр после закрытия продувочных и



выпускных окон. В этом случае продувка цилиндра осуществляется только воздухом и нет потерь топлива.

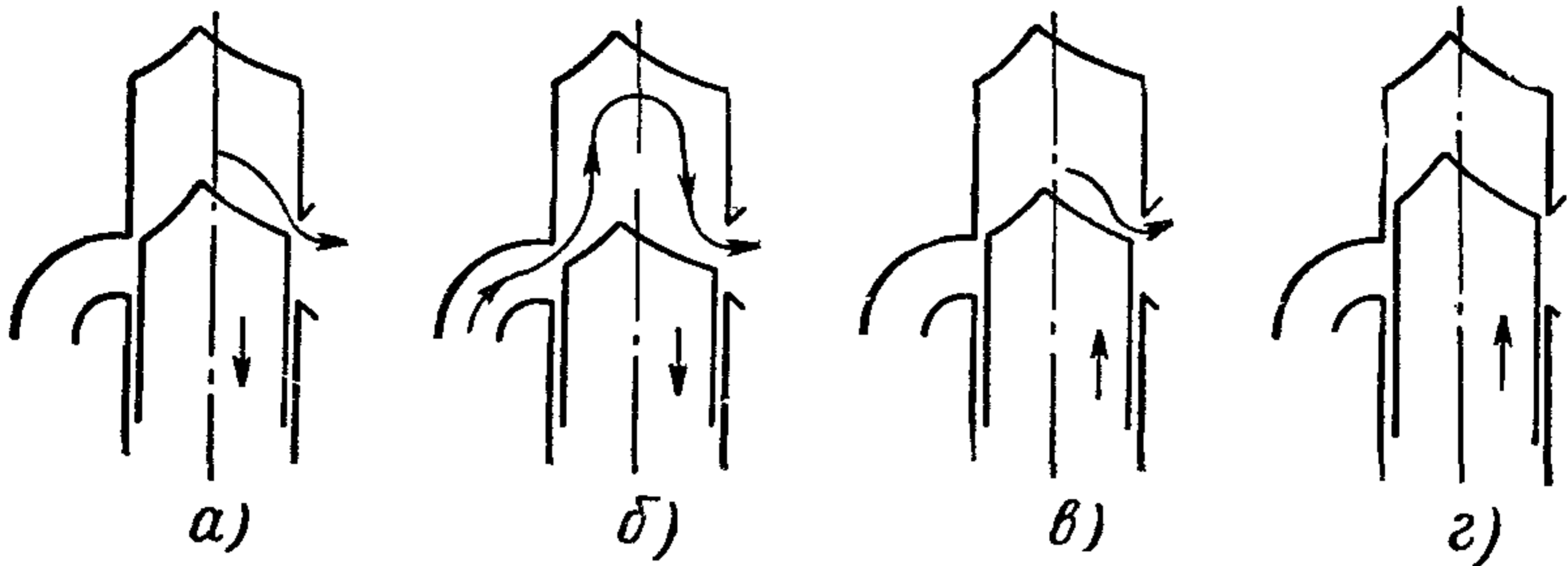


Рис. 39. Схема процесса газообмена в двухтактном двигателе:

*a* — выпуск отработавших газов; *б* — продувка; *в* — конец продувки; *г* — сжатие

В двухтактных двигателях применяют различные схемы газообмена, некоторые из них приведены на рис. 40.

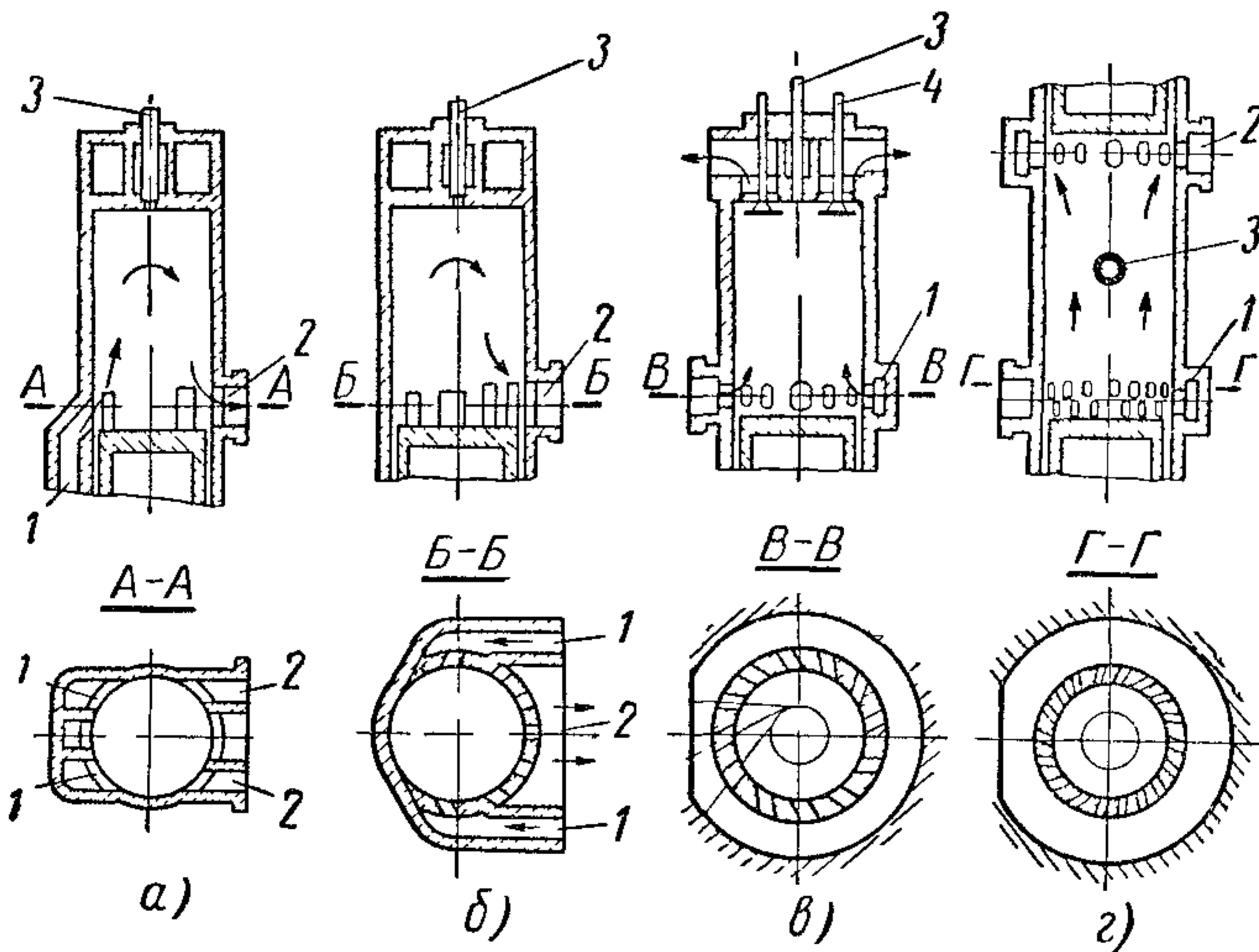


Рис. 40. Некоторые схемы газообмена, применяемые в двухтактных двигателях:

*a* — поперечно-петлевая с параллельным расположением окон; *б* — поперечно-петлевая с эксцентричным расположением окон; *в* — клапанно-щелевая; *г* — прямоточная при противоположно движущихся поршнях, 1 — продувочные окна, 2 — выпускные окна, 3 — форсунка; 4 — выпускной клапан

На рис. 40, *a* изображена поперечно-петлевая схема газообмена с параллельным расположением окон, а соответствующая индикаторная диаграмма — на рис. 38. Эта схема применяется, например, в мотоциклетных двигателях.

На рис. 40, б представлена поперечно-петлевая схема газообмена, при которой воздух из компрессора поступает через окна, расположенные эксцентрично с двух противоположных сторон цилиндра. Такая схема применяется в некоторых автомобильных двигателях.

На рис. 40, в изображена клапанно-щелевая схема газообмена, применяемая на двигателях ЯАЗ. Отработавшие газы удаляются через клапаны, а продувка производится через окна.

На рис. 40, г показана прямоточная схема газообмена с противоположно движущимися поршнями.

В этой схеме один поршень управляет продувочными окнами, а другой — выпускными.

Последние две схемы отличаются высоким качеством очистки цилиндра от отработавших газов и наполнения его свежим зарядом.

Из рис. 38 видно, что на части хода поршня  $S_n$ , в течение которого происходит процесс газообмена, полезная работа не совершается. Объем  $V_n$ , соответствующий нерабочей части хода поршня, называется потерянным. Рабочий объем от в. м. т. до точки 2, определяющей момент начала сжатия,

$$V'_h = V_h - V_n.$$

Поскольку процесс сжатия в цилиндре двухтактного дизеля начинается с момента закрытия выпускных окон (точка 2 на рис. 38), действительная степень сжатия, отнесенная к рабочему объему,

$$\varepsilon' = \frac{V'_h + V_c}{V_c}.$$

Геометрическая степень сжатия, так же как и для четырехтактных двигателей

$$\varepsilon = \frac{V_h + V_c}{V_c}.$$

Обозначим долю потерянного рабочего объема на процесс газообмена  $\psi_n = \frac{V_n}{V_h}$ . Тогда связь между действительной и геометрической степенью сжатия может быть выражена следующим соотношением:

$$\varepsilon = \frac{\varepsilon' - \psi_n}{1 - \psi_n}. \quad (176)$$

В автомобильных и мотоциклетных двигателях доля потерянного рабочего объема при щелевой схеме газообмена  $\psi_n \approx 0,25$  (около 25%); при клапанно-щелевой схеме газообмена  $\psi_n = 0,12 \div 0,14$ .

---

## Глава VII

### ИССЛЕДОВАНИЕ ПРОЦЕССОВ, ПРОИСХОДЯЩИХ В АВТОМОБИЛЬНЫХ ДВИГАТЕЛЯХ

Опыты и расчеты показывают, что от характера протекания отдельных процессов зависит наибольшая мощность двигателя, его экономичность, износостойкость и другие эксплуатационные показатели. При разработке новых конструкций и их доводке, при работе двигателей в условиях эксплуатации можно улучшить показатели двигателя воздействием на факторы, влияющие на протекание каждого процесса.

Ниже исследуются процессы, происходящие в двигателях.

#### § 25. ПРОЦЕСС ВПУСКА

##### 1. Характеристика процессов впуска

Во время процесса впуска в двигателях с внешним смесеобразованием в цилиндр вводится горючая смесь, а в двигателях с внутренним смесеобразованием — воздух.

Наибольшее количество воздуха или горючей смеси может поступить в цилиндр при очень медленном движении поршня, отсутствии остаточных газов, большом проходном сечении впускных органов и при температуре теплопередающих поверхностей, равной температуре окружающей среды. В этом случае воздух или горючая смесь, поступившие в цилиндр при положении поршня в н. м. т., заняли бы полностью весь объем цилиндра, а давление и температура в нем соответствовали бы атмосферным условиям.

Если представить для простоты рассуждений, что в цилиндр в процессе впуска поступает только воздух, то наибольшее теоретически возможное его массовое количество в цилиндре за цикл

$$G_0 = V_a \rho_0 \text{ кг}, \quad (177)$$



где  $V_a$  — полный объем цилиндра в  $m^3$ ;

$\rho_0$  — плотность воздуха при давлении и температуре окружающей среды (атмосферные условия) в  $кг/м^3$ .

В реальном двигателе невозможно осуществить впуск при указанных выше условиях.

На рис. 41 показана схема движения горючей смеси по впускной системе четырехтактного карбюраторного двигателя.

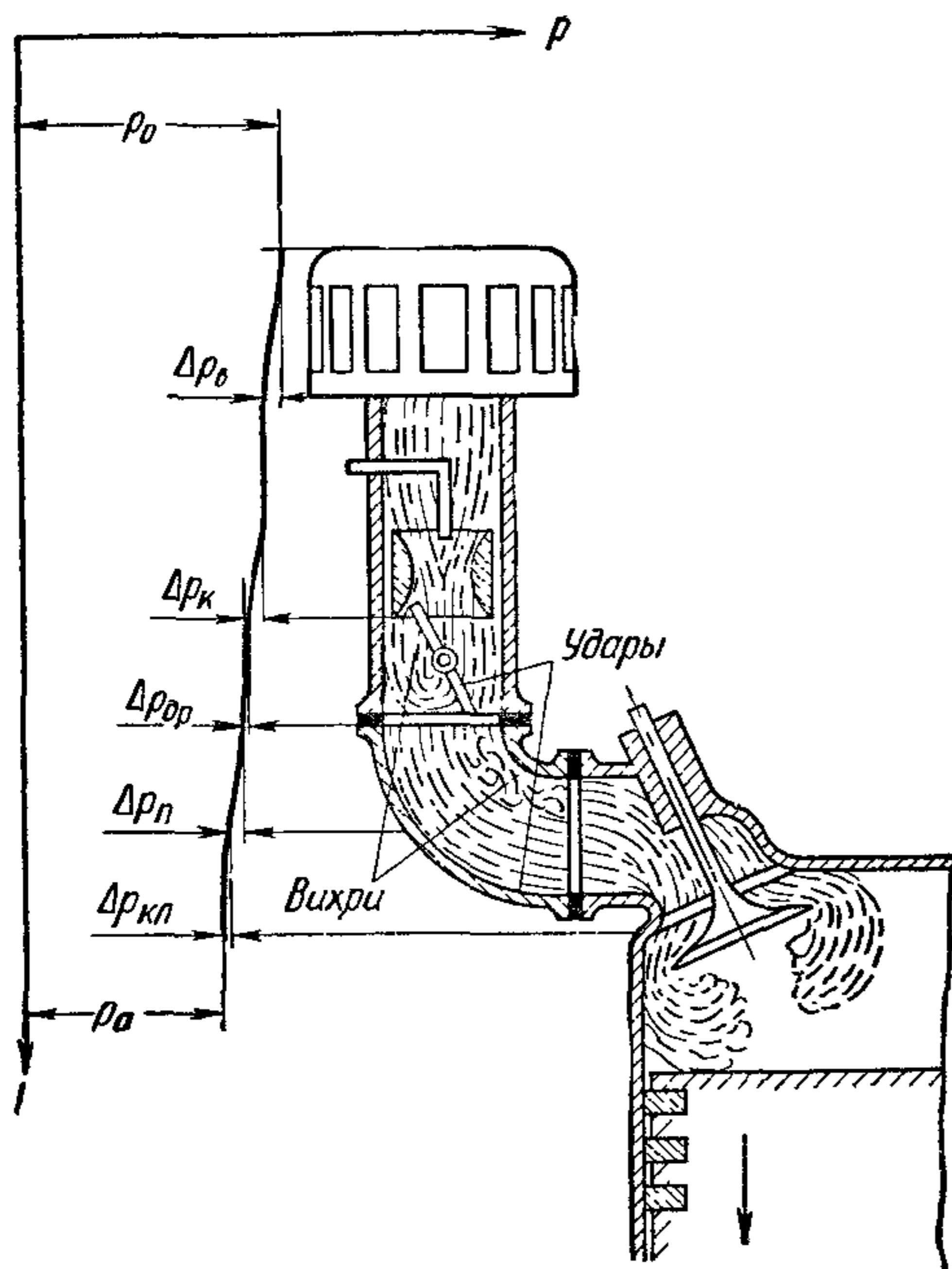


Рис. 41. Схема движения заряда во впускной системе карбюраторного двигателя:

$p_0$  — атмосферное давление,  $p_a$  — давление в цилиндре;  $l$  — длина впускной системы; потери давления:  $\Delta p_\phi$  — в воздухоочистителе;  $\Delta p_\kappa$  — в диффузоре карбюратора,  $\Delta p_{др}$  — у дроссельной заслонки,  $\Delta p_n$  — при повороте струи;  $\Delta p_{кл}$  — в проходном сечении клапана

гидравлические сопротивления. Они являются следствием образования вихрей, трения воздуха о стенки, внутреннего трения частиц смеси между собой, ударов при резких изменениях сечений у дроссельной заслонки, клапанов и т. п. Наличие гидравлических сопротивлений приводит к тому, что давление воздуха во впускной системе снижается. Характер изменения давления на отдельных участках впускной системы показан на рис. 41.

На рис. 42 и 43 изображены индикаторные диаграммы процессов выпуска отработавших газов и впуска свежего заряда

отсутствии наддува воздух во впускную систему поступает из окружающей среды при давлении  $p_0$  и температуре  $T_0$ . При эксплуатации автомобиля поступающий в цилиндры двигателя воздух содержит частицы пыли. Доступ запыленного воздуха в цилиндр недопустим, так как это вызывает усиленный износ стенок цилиндра, колец, поршня и других деталей двигателя. Для очистки воздуха от пыли применяют воздушные фильтры (воздухоочистители). От воздушного фильтра к карбюратору воздух движется по впускному трубопроводу. При движении через диффузор карбюратора воздух смешивается с топливом, образуя горючую смесь, которая затем поступает в цилиндр.

При движении во впускной системе воздуха и горючей смеси возникают

соответственно в четырехтактном карбюраторном двигателе и дизеле.

В карбюраторном двигателе (рис. 42) эти процессы рассмотрены для случая, когда впуск воздуха происходит из атмосферы, где давление  $p_0$  и температура  $T_0$ . На рис. 43 показано протекание процесса газообмена для дизеля с наддувом. В этом случае воз-

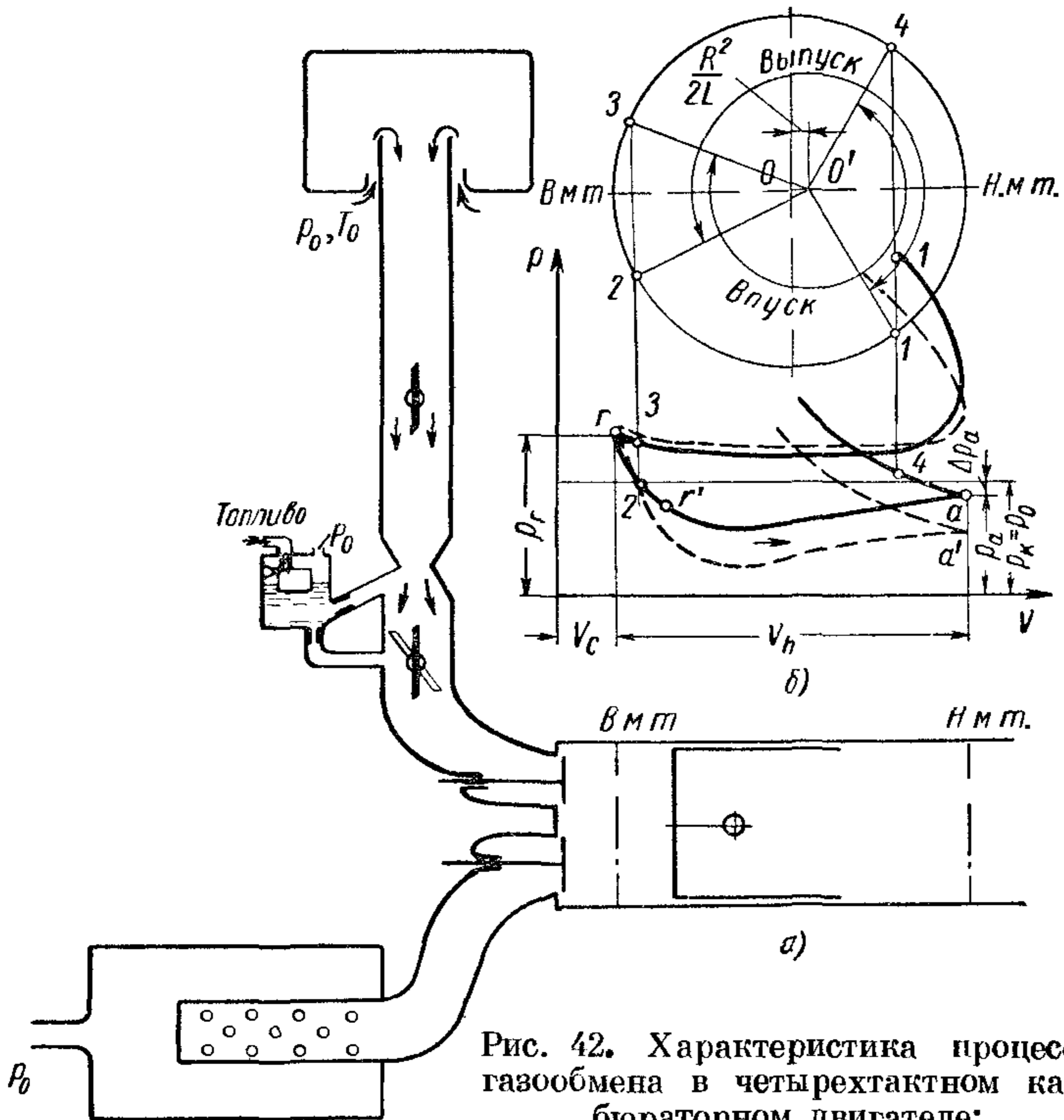


Рис. 42. Характеристика процесса газообмена в четырехтактном карбюраторном двигателе:

а — схема систем впуска свежего заряда и выпуска отработавших газов; б — индикаторная диаграмма процесса газообмена и фазы газораспределения; — — — — — полная нагрузка; - - - - - холостой ход

дух предварительно сжимается в компрессоре до давления  $p_k$  и при этом температура его повышается до  $T_k$ . Компрессор приводится в действие газовой турбиной, в которой используется энергия отработавших газов, поступающих через выпускной клапан в ресивер, установленный перед турбиной. Давление в ресивере  $p_p$  всегда больше атмосферного  $p_0$ , но меньше  $p_k$ , поэтому на большей части диаграммы газообмена кривая  $12r$ , характеризующая процесс выпуска, располагается ниже кривой  $3a4$  впуска. На этом участке индикаторной диаграммы в процессе газообмена совершается положительная работа.

Если в процессе впуска воздух в дизель поступает из атмосферы (нет наддува), то процесс газообмена происходит так, как это показано на рис. 42. Только гидравлические потери и соответственно величина  $\Delta p_a$  будут меньшими, так как у дизеля нет карбюратора и дроссельной заслонки.

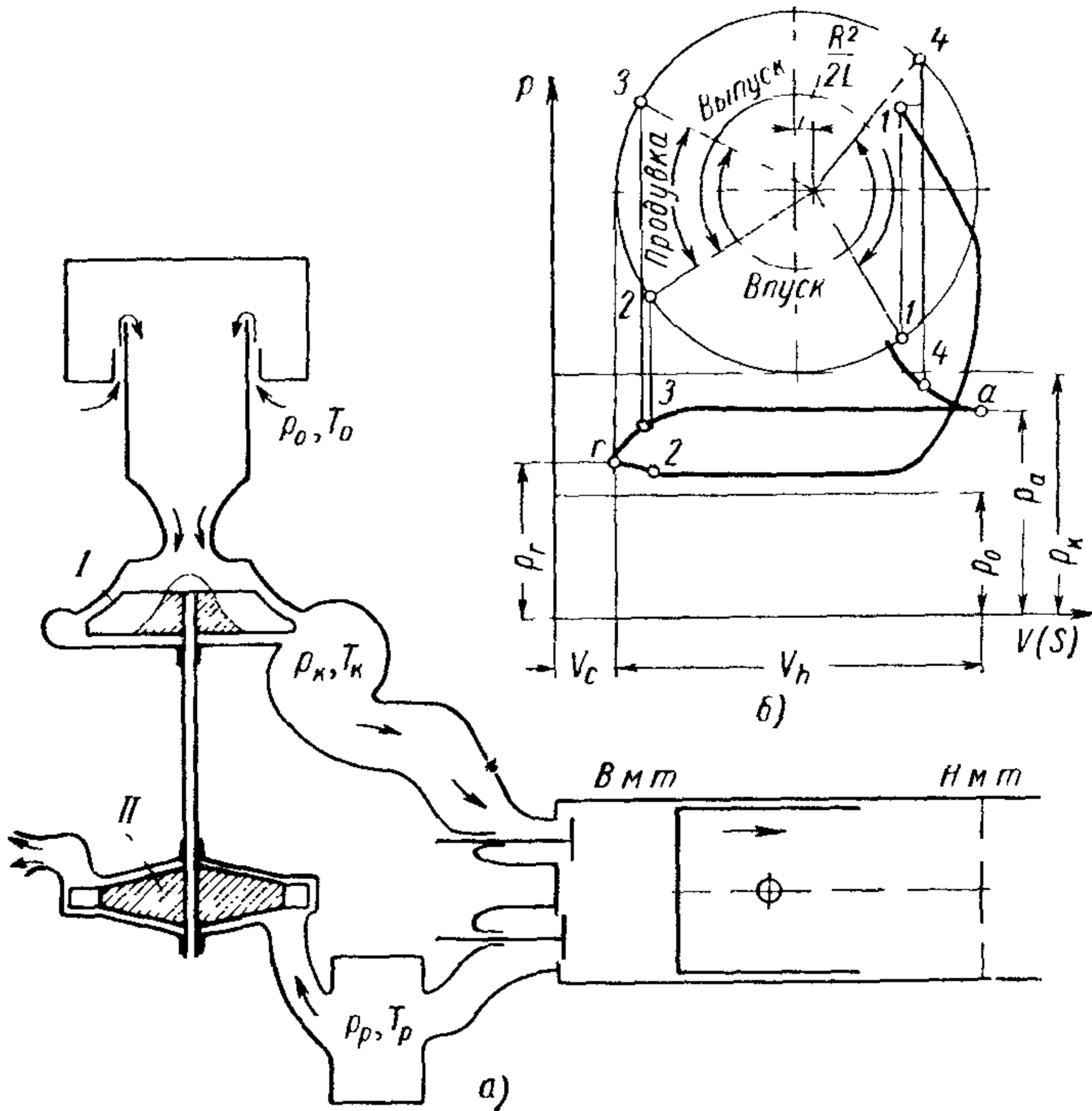


Рис. 43. Характеристика процесса газообмена в четырехтактном дизеле с наддувом:

а — схема системы впуска свежего заряда и выпуска отработавших газов; б — индикаторная диаграмма и фазы газораспределения; I — компрессор, II — газовая турбина

На рис. 42, б и 43, б приведены фазы газораспределения, характеризующие моменты открытия и закрытия клапанов и общую продолжительность впуска свежего заряда и выпуска отработавших газов по углу поворота коленчатого вала<sup>1</sup>. На диаграммах фаз газораспределения и индикаторных диаграммах одноименные точки определяют соответственно моменты открытия и закрытия выпускного и впускного клапанов.

<sup>1</sup> Смещение центра вращения  $O$  на величину  $\frac{R^2}{2L}$  характеризует влияние конечной длины шатуна  $L$  на путь, скорость и ускорение поршня в зависимости от угла поворота коленчатого вала.



Движение клапанов в начале открытия и при закрытии должно происходить с небольшой скоростью. Быстрое движение клапана в начальный момент подъема и при посадке на седло недопустимо из-за возникающих при этом чрезмерно больших динамических нагрузок, которые могут привести к поломке элементов механизма газораспределения. В то же время для обеспечения большего наполнения цилиндра свежим зарядом необходимо, чтобы проходные сечения клапанов были возможно большими в период наиболее интенсивного протекания процессов впуска свежего заряда и выталкивания поршнем продуктов сгорания. Выполнить указанные выше требования можно при соответствующем расширении фаз газораспределения, когда открытие и закрытие клапанов начинается не в крайних положениях поршня.

В автомобильном четырехтактном двигателе выпускной клапан открывается тогда, когда в процессе расширения поршень не доходит до н. м. т.  $45-70^\circ$  угла поворота коленчатого вала (точка 1, рис. 42). В этот момент давление в цилиндре в 4—5 раз выше атмосферного и часть продуктов сгорания вытекает в атмосферу с большой скоростью. Этот процесс, называемый свободным выпуском, продолжается примерно до прихода поршня в н. м. т., а затем при возвратном движении к в. м. т. поршень вытесняет оставшиеся продукты сгорания в выпускную систему.

Выпускной клапан начинает закрываться, когда коленчатый вал повернется на угол  $2-25^\circ$  после в. м. т. (точка 2); открытие впускного клапана происходит за  $5-20^\circ$  угла поворота коленчатого вала до в. м. т. (точка 3). Таким образом, в течение некоторого времени одновременно будут открыты оба клапана. Такое перекрытие клапанов положительно сказывается на процессе наполнения.

Благодаря раннему открытию впускного клапана к моменту, когда оставшиеся в цилиндре отработавшие газы расширяются до давления  $p_a$ , проходное сечение клапана будет достаточно большим, и в цилиндр двигателя поступит большее количество горючей смеси или воздуха. Кроме того, в быстроходных двигателях, где отработавшие газы в процессе выпуска движутся с большой скоростью при одновременно открытых впускном и выпускном клапанах газы по инерции продолжают выходить в выпускную систему. При этом в зоне под впускным клапаном создается некоторое разрежение, и в цилиндр начинает поступать свежий заряд.

В двигателях с наддувом (рис. 43, б) перекрытие клапанов используют для продувки камеры сгорания поступающим в цилиндр под давлением воздуха.

Закрытие впускного клапана происходит в начале процесса сжатия (точка 4, рис. 42), когда поршень переместится на  $30-70^\circ$  угла поворота коленчатого вала после н. м. т. При более позд-

нем закрытии впускного клапана удается также использовать инерционные явления, возникающие во впускном трубопроводе, для дозарядки цилиндра.

На рис. 44 показан участок индикаторной диаграммы, характеризующий процесс газообмена в двухтактном двигателе с прямой клапанно-щелевой схемой газообмена (двухтактные дизели ЯАЗ), а также фазы газораспределения.

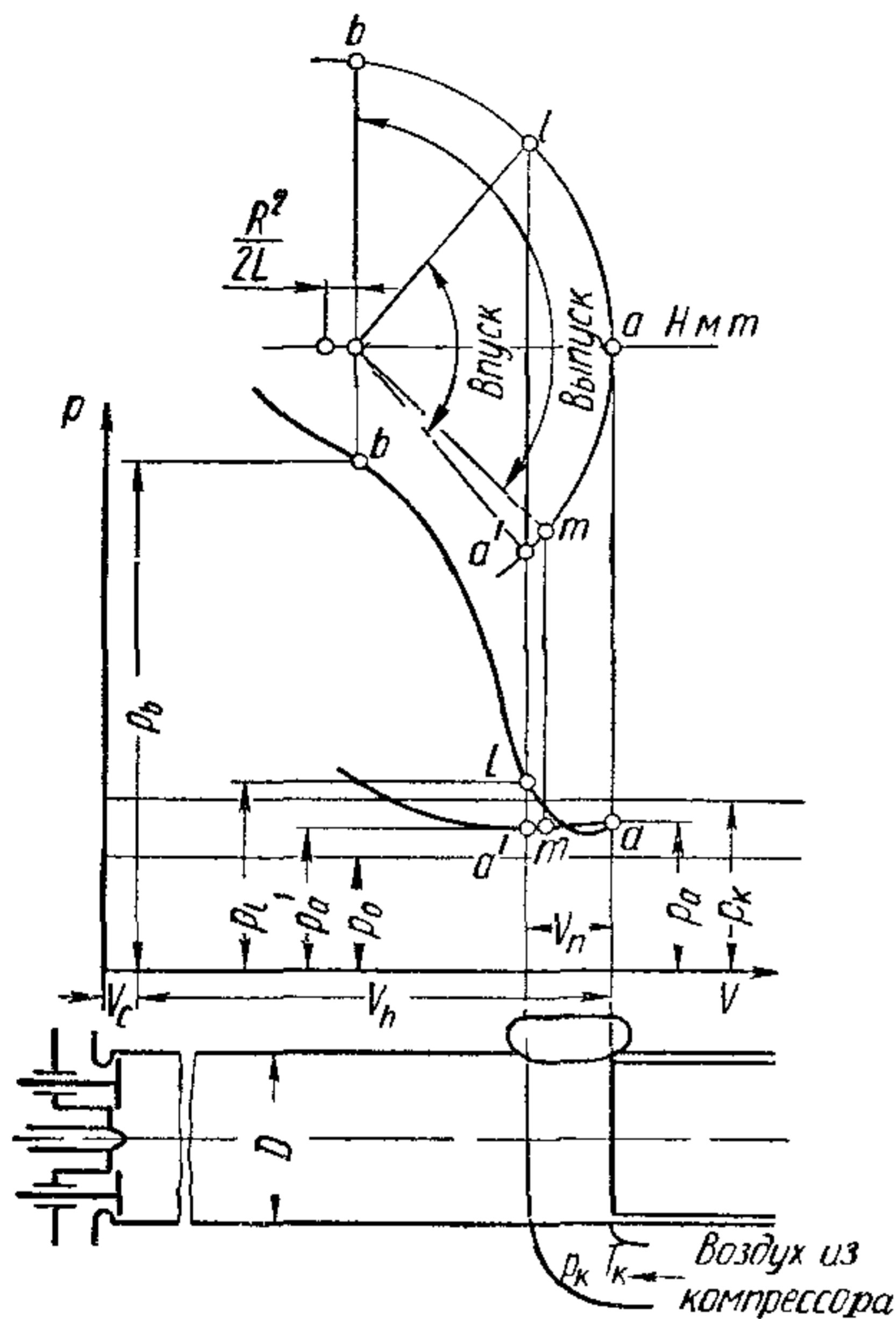


Рис. 44. Характеристика процесса газообмена в двухтактном дизеле

Примерно за  $90^\circ$  до в. м. т. (точка  $b$ ) открываются выпускные клапаны и начинается выпуск отработавших газов. Так как давление в цилиндре в этот момент намного выше атмосферного, то выпуск газов до точки  $l$  происходит с большой скоростью. Этот период очистки цилиндра называют свободным выпуском. Точка  $l$  соответствует открытию поршнем продувочных окон, когда в цилиндр начинает поступать воздух, который, двигаясь в направлении к выпускным клапанам, перемешивается с отработавшими газами и производит продувку цилиндра. Часть воздуха в период продувки удаляется вместе с отработавшими газами

в атмосферу. Выпускные клапаны закрываются в точке  $m$  при обратном движении поршня. В это время продувочные окна еще открыты и до момента их закрытия (точка  $a'$ ) воздух продолжает поступать в цилиндр (дозарядка), так как давление в нем меньше  $p_k$ .

## 2. Определение параметров, характеризующих процесс впуска

**Давление.** Из приведенных выше индикаторных диаграмм (см. рис. 42 и 43) и схемы движения заряда во впускной системе (см. рис. 41) видно, что в процессе впуска имеются гидравлические потери, в результате чего давление в цилиндре с определенного момента становится ниже атмосферного  $p_0$  (двигатель без наддува) или ниже  $p_k$  (двигатель с наддувом) на величину  $\Delta p_a$ . Величина этих потерь зависит от качества обработки поверхностей впускной системы, наличия поворотов, положения дроссельной заслонки,



величины открытия клапана и др. Опыты показали, что потери давления  $\Delta p_a$  прямо пропорциональны квадрату скорости движения заряда.

Пользуясь уравнением Бернулли для несжимаемой жидкости, можно определить величину потерь давления по выражению \*

$$\Delta p_a = p_k - p_a = (1 + \xi_0) \frac{w_{en}^2}{2} \rho_k, \quad (178)$$

где  $\xi_0$  — коэффициент сопротивления впускной системы, отнесенный к проходному сечению в клапане; величина  $(1 + \xi_0) = \varphi = 7 \div 10$ ;

$w_{en}$  — средняя скорость движения воздуха в проходном сечении клапана;  $w_{en} = 45 \div 70$  м/сек.

В старых единицах

$$\Delta p_a = (1 + \xi_0) \frac{w_{en}^2}{2g} \gamma_0 \text{ кг/м}^2,$$

где  $\gamma_0$  — в  $\text{кг/м}^3$  и  $g$  — в  $\text{м/сек}^2$ .

При работе двигателя без наддува  $p_k = p_0$  и  $\rho_k = \rho_0$ .

Если предположить, что процесс впуска заканчивается в н. м. т., то давление в цилиндре двигателя

$$p_a = p_k - \Delta p_a. \quad (179)$$

По опытным данным, у четырехтактных автомобильных двигателей без наддува  $p_a \approx (0,8 \div 0,9) p_0$ ; с наддувом  $p_a \approx (0,9 \div 0,96) p_k$ .

В двухтактных быстроходных двигателях с прямоточной продувкой  $p_a \approx (0,85 \div 0,98) p_k$ .

В период впуска давление в цилиндре ниже, чем на входе во впускную систему, поэтому массовое количество поступившего заряда будет меньше, так как плотность его понизится.

Плотность воздуха при давлении  $p_a$  и  $p_0$  при впуске из атмосферы и одинаковой температуре  $T_0$  может быть определена из характеристического уравнения по следующим выражениям:

$$\rho_a = \frac{p_a}{RT_0} \text{ и } \rho_0 = \frac{p_0^{**}}{RT_0},$$

откуда

$$\rho_a = \rho_0 \frac{p_a}{p_0}.$$

Следовательно, масса заряда при давлении  $p_a$  и температуре  $T_a$

$$G = \rho_a V_a = \rho_0 V_a \frac{p_a}{p_0}. \quad (180)$$

\* Вывод уравнения Бернулли приведен в § 44.

\*\* Здесь  $p$  — в н/м<sup>2</sup>;  $R$  — в дж/(кг · град).



Уменьшение массы заряда из-за гидравлических сопротивлений

$$\Delta G = G_0 - G = \rho_0 V_0 - \rho_0 V_0 \frac{p_a}{p_0} = V_0 \rho_0 \left(1 - \frac{p_a}{p_0}\right). \quad (181)$$

**Подогрев заряда.** Другой причиной, снижающей массовое количество поступающего заряда, является его подогрев при соприкосновении с горячими поверхностями внутрицилиндрового пространства, а также впускной системы.

При работе двигателя на полной нагрузке средняя температура теплопередающих поверхностей равна  $150-200^\circ \text{C}$ , в то время как температура поступающего из атмосферы воздуха значительно ниже. В результате наличия разности температур при впуске воздух подогревается на  $\Delta T^\circ$ , а плотность его уменьшается.

Температура заряда в конце наполнения с учетом его подогрева

$$T'_0 = T_0 + \Delta T. \quad (182)$$

Плотность заряда в конце наполнения при наличии его подогрева и гидравлических сопротивлений

$$\rho = \frac{p_a}{RT'_0}$$

или, выражая через параметры, относящиеся к атмосферным условиям,

$$\rho = \rho_0 \frac{p_a}{p_0} \cdot \frac{T_0}{T'_0}$$

Тогда количество поступившего заряда

$$G' = \rho_0 V_a \frac{p_a}{p_0} \cdot \frac{T_0}{T'_0}. \quad (183)$$

Уменьшение массы заряда по указанным выше причинам

$$\Delta G = V_a \rho_0 \left(1 - \frac{p_a}{p_0} \cdot \frac{T_0}{T'_0}\right). \quad (184)$$

Величина подогрева заряда зависит от нагрузки двигателя и продолжительности процесса впуска.

Для увеличения наполнения цилиндра двигателя свежим зарядом следует стремиться уменьшить его подогрев в период впуска. Однако у карбюраторных двигателей специально подогревают впускной трубопровод, так как для эффективного протекания в них процесса сгорания необходимо, чтобы в процессе впуска происходило интенсивное испарение топлива.

Подогрев заряда связан с затратой теплоты. Излишний подогрев приводит к ухудшению наполнения цилиндра свежим заря-

дом, поэтому следует подводить такое количество теплоты, которое необходимо только для испарения топлива.

Опытным путем установлено, что у карбюраторных двигателей с учетом использования теплоты, вносимой с воздухом для испарения топлива,  $\Delta T = 0 \div 20^\circ$ , у дизелей  $\Delta T = 20 \div 40^\circ$ .\*

**Остаточные газы.** Прежде чем начать впуск в цилиндр двигателя свежего заряда, необходимо удалить из него отработавшие газы. Однако даже при самой совершенной очистке цилиндра от отработавших газов в двигателях без наддува их невозможно удалить полностью. Часть отработавших газов, называемых остаточными, остается в цилиндре.

Влияние отработавших газов на наполнение двигателя характеризуется коэффициентом остаточных газов  $\gamma_{ост}$ , представляющим собой отношение в кг количества остаточных газов  $M_r$  к количеству свежего заряда  $M_1$ , поступившему в цилиндр двигателя за период впуска, т. е.

$$\gamma_{ост} = \frac{M_r}{M_1}. \quad (185)$$

Поскольку молекулярная масса продуктов сгорания незначительно отличается от молекулярной массы воздуха, можно принять

$$\gamma_{ост} \approx \frac{G_r}{G_1}, \quad (186)$$

где  $G_r$  — количество остаточных газов в кг;

$G_1$  — количество свежего заряда в кг.

Величина коэффициента остаточных газов зависит от качества очистки цилиндра, определяемого типом двигателя.

У четырехтактных двигателей с искровым зажиганием, где применяются сравнительно низкие степени сжатия, объем камеры сгорания больше, чем у дизеля. Поэтому в этих двигателях при полностью открытой дроссельной заслонке  $\gamma_{ост} = 0,06 \div 0,10$ , в дизелях без наддува  $\gamma_{ост} = 0,03 \div 0,06$ .

В двухтактных двигателях качество очистки цилиндра зависит от схемы газообмена. При кривошипно-камерной схеме газообмена (нет приводного компрессора) предварительное сжатие воздуха или горючей смеси происходит в кривошипной камере, и коэффициент остаточных газов достигает 0,4. В таких двигателях не удастся получить высоких показателей из-за малого наполнения цилиндра свежим зарядом\*\*.

В автомобильных двухтактных двигателях с клапанно-щелевой схемой газообмена очистка цилиндра осуществляется возду-

---

\* В четырехтактных дизелях с наддувом и в двухтактных двигателях температура заряда после компрессора  $T_k$  выше  $T_0$  и заряд меньше нагревается от стенок.

\*\* При снижении нагрузки  $\gamma_{ост}$  может даже иметь значение больше единицы, в этом случае происходят пропуски воспламенения.



хом, поступающим из компрессора. Применяемые в этих двигателях органы газообмена обеспечивают достаточно полную очистку цилиндра, и коэффициент остаточных газов в них имеет примерно такие же значения, как и в четырехтактных дизелях, или несколько большие.

На величину  $\gamma_{ост}$  в двигателях всех типов влияет скоростной режим. Наименьшие значения  $\gamma_{ост}$  имеет при числе оборотов двигателя, соответствующем наибольшему массовому наполнению  $G_1$ . При дальнейшем увеличении числа оборотов  $G_1$  уменьшается, а  $C_r$  увеличивается, что вызывает повышение  $\gamma_{ост}$ .

При уменьшении нагрузки в карбюраторном двигателе, когда дроссельную заслонку прикрывают,  $G_1$  уменьшается. Так как  $G_r$  при этом почти не меняется, то  $\gamma_{ост}$  увеличивается. По опытным данным давление в конце выпуска  $p_r = 1,1 \div 1,25$  бар.; температура отработавших газов у карбюраторных двигателей  $T_r = 900 \div 1000^\circ \text{K}$ , а у дизелей  $T_r = 700 \div 900^\circ \text{K}$ .

**Температура конца впуска.** При отдельном рассмотрении факторов, влияющих на протекание процесса газообмена, предполагалось, что каждый фактор воздействует на процесс зарядки отдельно и как бы последовательно.

В действительности, когда происходит процесс газообмена и главным образом впуск свежего заряда в цилиндре двигателя, все явления, определяющие характер этого процесса, происходят одновременно. В двухтактном двигателе впуск свежего заряда осуществляется одновременно с выпуском отработавших газов. В четырехтактном двигателе, хотя выпуск отработавших газов в основном заканчивается до начала впуска, последний сопровождается одновременно подогревом заряда от стенок и перемешиванием его с расширяющимися остаточными газами. В результате этого температура заряда в конце впуска становится выше температуры окружающего воздуха, но ниже температуры остаточных газов.

Предполагая, что процесс впуска в четырехтактном двигателе заканчивается в точке *a* (см. рис. 42, б) при положении поршня в н. м. т., а в двухтактном двигателе — в точке *a'* (см. рис. 44), при возвратном движении поршня в момент закрытия продувочных окон, можно определить температуру смеси при окончании впуска на основании баланса теплоты, составленного для свежего заряда и остаточных газов до и после их смешения.

Количество теплоты, внесенное свежим зарядом с учетом его подогрева от стенок,

$$Q_{c.з} = c_p G_1 (T_0 + \Delta T),$$

где  $c_p$  — удельная теплоемкость свежего заряда (рабочей смеси в карбюраторном двигателе или воздуха в дизеле) при постоянном давлении.



Количество теплоты, оставшейся с остаточными газами,

$$Q_r = c_p'' G_r T_r,$$

где  $c_p''$  — удельная теплоемкость продуктов сгорания при постоянном давлении.

Количество теплоты, полученной после смешения свежего заряда с остаточными газами,

$$Q_{см} = c_{p см} (G_1 + G_r) T_a,$$

где  $c_{p см}$  — удельная теплоемкость смеси при постоянном давлении;

$T_a$  — температура смеси в конце впуска.

По условиям баланса теплоты

$$Q_{см} = Q_{с.з} + Q_r$$

или

$$c_p G_1 (T_0 + \Delta T) + c_p'' G_r T_r = c_{p см} (G_1 + G_r) T_a.$$

Полагая, что  $c_p \approx c_p'' \approx c_{p см}$  и разделив правую и левую части равенства на  $G_1$ , получим

$$T_0 + \Delta T + \frac{G_r}{G_1} T_r = \left(1 + \frac{G_r}{G_1}\right) T_a.$$

Так как

$$\frac{G_r}{G_1} = \gamma_{ост},$$

то

$$T_a = \frac{T_0 + \Delta T + \gamma_{ост} T_r}{1 + \gamma_{ост}}. \quad (187)$$

В четырехтактных двигателях без наддува  $T_a = 310 \div 350^\circ \text{K}$ ; в четырех- и двухтактных двигателях с наддувом  $T_a = 320 \div 400^\circ \text{K}$ .

На рис. 45 показана для двух значений  $T_r$  и  $\Delta T$  зависимость  $T_a$  от коэффициента остаточных газов для случая, когда свежий заряд поступает в цилиндр двигателя при температуре  $T_0 = 288^\circ \text{K}$ .

На рис. 46 показано изменение температуры смеси в конце впуска  $T_a$  в зависимости от температуры подогрева заряда  $\Delta T$ . Из графика видно, что температура заряда в конце впуска растет при увеличении  $\gamma_{ост}$  и  $\Delta T$ , вследствие чего уменьшается плотность поступающего свежего заряда.

По уравнению (187) можно подсчитать температуру конца впуска для четырех- и двухтактных двигателей. Значения  $\Delta T$  и  $\gamma_{ост}$  следует в каждом случае выбирать в соответствии с типом двигателя, на основании имеющихся опытных данных.

**Коэффициент наполнения.** Качество процесса впуска определяется величиной коэффициента наполнения  $\eta_v$ , под которым

понимают отношение действительного количества свежего заряда, поступившего в цилиндр двигателя, к тому его количеству, которое могло бы поместиться в рабочем объеме  $V_h$  при давлении и температуре свежего заряда у входа во впускную систему двигателя.

В карбюраторных и газовых двигателях свежий заряд состоит из воздуха и топлива, в дизелях — только из воздуха. Для карбюраторных двигателей разница в значениях коэффициента наполнения, подсчитанного по воздуху, незначительно отличается от его величины, подсчитанной по заряду, состоя-

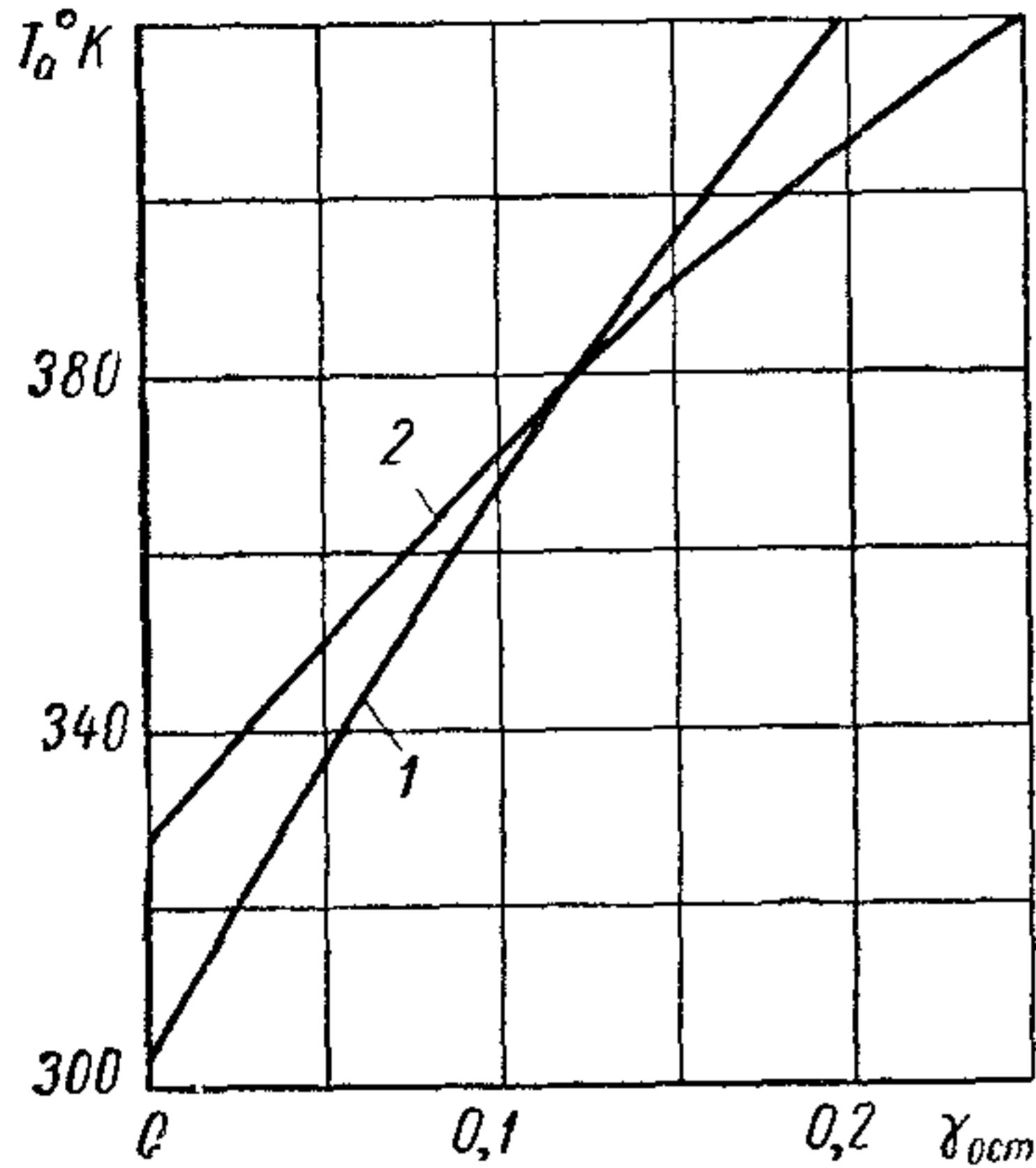


Рис. 45. Влияние коэффициента остаточных газов  $\gamma_{ост}$  на температуру  $T_a$ :

1 —  $T_0 = 288^\circ \text{ К}$ ,  $\Delta T = 15^\circ$ ,  $T_r = 1000^\circ \text{ К}$ , 2 —  $T_0 = 288^\circ \text{ К}$ ,  $\Delta T = 40^\circ$ ,  $T_r = 800^\circ \text{ К}$ .

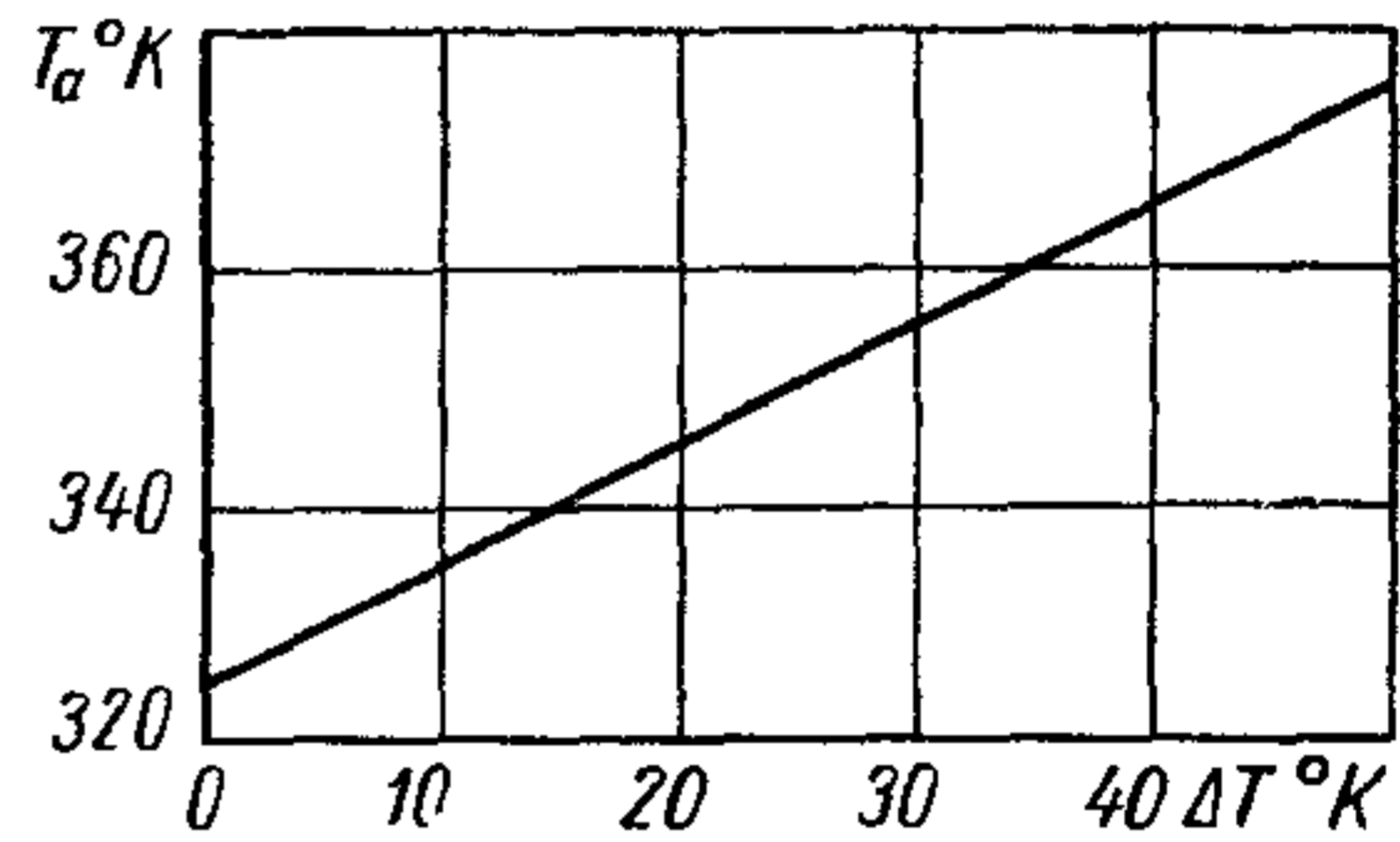


Рис. 46. Зависимость температуры  $T_a$  от подогрева заряда  $\Delta T$  ( $T_0 = 288^\circ \text{ К}$ ,  $\gamma_{ост} = 0,06$  и  $T_r = 1000^\circ \text{ К}$ )

щему из топливо-воздушной смеси. Поэтому в дальнейшем для всех двигателей, работающих на жидком топливе, будем считать свежий заряд, состоящим из воздуха.

В большинстве четырехтактных автомобильных двигателей в процессе впуска воздух засасывается из атмосферы и его давление и температура соответственно равны  $p_0$  и  $T_0$ .

В автомобильных двухтактных и в четырехтактных двигателях с наддувом воздух в цилиндр поступает из компрессора. При входе во впускную систему воздух имеет давление  $p_k$  и температуру  $T_k$ .

Согласно определению коэффициент наполнения

$$\eta_v = \frac{G_1}{G_t}, \quad (188)$$

где  $G_1$  — действительное количество свежего заряда, поступившего в цилиндр в кг;

$G_0$  — количество свежего заряда, которое может поступить в рабочий объем цилиндра  $V_h$  при условиях окружающей среды, в кг.

Из характеристического уравнения, написанного при условии впуска из атмосферы (двигатель без наддува)

$$G_0 = \frac{p_0 V_h}{R_0 T_0},$$

где  $R_0$  — газовая постоянная свежего заряда.

Из характеристического уравнения, написанного для конца процесса впуска, общее количество поступившего свежего заряда и остаточных газов

$$G_1 + G_r = \frac{p_a V_a}{R_{см} T_a} \quad \text{или} \quad G_1 (1 + \gamma_{ост}) = \frac{p_a V_a}{R_{см} T_a},$$

где  $R_{см}$  — газовая постоянная смеси свежего заряда и остаточных газов.

Тогда

$$\eta_V = \frac{G_1}{G_0} = \frac{p_a V_a}{R_{см} T_a} \cdot \frac{R_0 T_0}{p_0 V_h} \cdot \frac{1}{1 + \gamma_{ост}}.$$

Приняв  $R_{см} = R_0$  и учитывая, что

$$\frac{V_a}{V_h} = \frac{V_h + V_c}{V_h} = 1 + \frac{V_c}{V_h} = 1 + \frac{1}{\varepsilon - 1} = \frac{\varepsilon}{\varepsilon - 1},$$

для случая впуска воздуха из атмосферы получим

$$\eta_V = \frac{\varepsilon}{\varepsilon - 1} \cdot \frac{p_a}{p_0} \cdot \frac{T_0}{T_a (1 + \gamma_{ост})}. \quad (189)$$

Для двух- и четырехтактных двигателей с наддувом, когда

$$T_0 = T_\kappa \quad \text{и} \quad p_0 = p_\kappa,$$

$$\eta_V = \frac{\varepsilon}{\varepsilon - 1} \cdot \frac{p_a}{p_\kappa} \cdot \frac{T_\kappa}{T_a (1 + \gamma_{ост})}. \quad (190)$$

Из уравнения (187)

$$T_a (1 + \gamma_{ост}) = T_0 + \Delta T + \gamma_{ост} T_r.$$

Подставив в уравнение (189) значение  $T_a (1 + \gamma_{ост})$ , получим

$$\eta_V = \frac{\varepsilon}{\varepsilon - 1} \cdot \frac{p_a}{p_0} \cdot \frac{T_0}{T_0 + \Delta T + \gamma_{ост} T_r} \quad (191)$$

или при  $T_0 = T_\kappa$  и  $p_0 = p_\kappa$  (двигатель с наддувом)

$$\eta_V = \frac{\varepsilon}{\varepsilon - 1} \cdot \frac{p_a}{p_\kappa} \cdot \frac{T_\kappa}{T_\kappa + \Delta T + \gamma_{ост} T_r}. \quad (192)$$

### 3. Факторы, влияющие на наполнение цилиндра

Из уравнений (189) и (191) видно, что на величину коэффициента наполнения влияют давление  $p_a$  и температура  $T_a$  в конце впуска, подогрев заряда  $\Delta T$ , коэффициент остаточных газов  $\gamma_{ост}$ , температура  $T_r$ , а также степень сжатия  $\varepsilon$ . Наибольшее влияние

оказывает величина  $\frac{p_a}{p_0}$  или  $\frac{p_a}{p_\kappa}$ .



Значения этих величин, как было показано выше, зависят от ряда факторов. При подготовке к производству новых образцов двигателей стремятся по возможности уменьшить отрицательное влияние этих факторов на наполнение двигателя. Тщательная обработка внутренней поверхности впускного трубопровода и рациональная его конструкция с наименьшим числом поворотов обеспечивают снижение сопротивлений во впускной системе; более совершенная организация выпуска отработавших газов способствует уменьшению количества остаточных газов; возможность регулирования обогрева впускного трубопровода позволяет

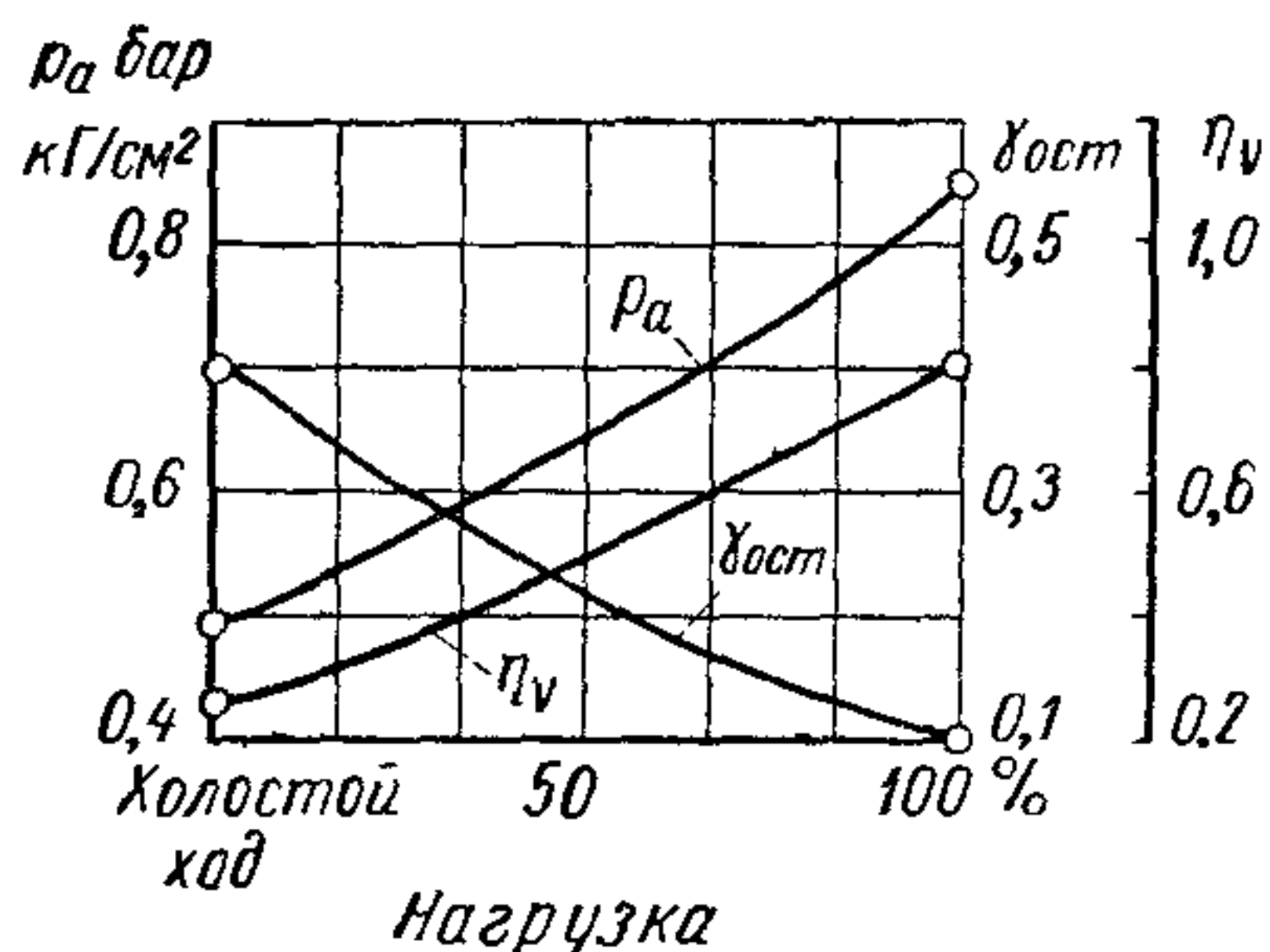


Рис. 47. Зависимость давления  $p_a$ , коэффициента остаточных газов  $\gamma_{ост}$  и коэффициента наполнения  $\eta_v$  от нагрузки карбюраторного двигателя

открывают полностью. В этом случае в цилиндр двигателя поступает наибольшее количество горючей смеси, и коэффициент наполнения имеет максимальное значение.

При снижении нагрузки дроссельную заслонку прикрывают, вследствие уменьшения проходного сечения гидравлические сопротивления во впускной системе возрастают, что приводит к понижению давления  $p_a$ . На рис. 42, б штриховой линией показана индикаторная диаграмма газообмена при прикрытой дроссельной заслонке. Из диаграммы видно, что в этом случае в процессе впуска давление в цилиндре понижается, вследствие чего коэффициент наполнения уменьшается.

На рис. 47 показано изменение коэффициентов остаточных газов  $\gamma_{ост}$  и наполнения  $\eta_v$ , а также давления  $p_a$  в зависимости от положения дроссельной заслонки (или от нагрузки двигателя) в карбюраторном двигателе с верхним расположением клапанов.

Во впускной системе дизелей отсутствуют какие-либо устройства, изменяющие количество подаваемого в цилиндр воздуха, так как изменение нагрузки в дизеле достигается регулированием количества впрыскиваемого топлива. Следовательно, при постоян-

в карбюраторных двигателях избежать чрезмерного подогрева свежего заряда.

Наполнение двигателя при постоянном числе оборотов и изменении нагрузки. Изменение нагрузки в карбюраторных двигателях при постоянном числе оборотов коленчатого вала достигается перемещением дроссельной заслонки, в результате этого уменьшается или увеличивается количество поступающей в цилиндр горючей смеси.

Для получения наибольшей мощности при заданном числе оборотов дроссельную заслонку от-

ном числе оборотов коленчатого вала гидравлические сопротивления во впускной системе дизеля остаются неизменными.

На величину коэффициента наполнения в дизеле при изменении нагрузки влияет только подогрев воздуха.

При увеличении нагрузки из-за выделения большего количества теплоты повышается температура стенок цилиндра, днища поршня и головки цилиндров. В результате этого по мере увеличения нагрузки поступающий в цилиндр воздух подогревается больше, и коэффициент наполнения несколько снижается.

**Наполнение двигателя при переменных числах оборотов.** Как видно из уравнения (178), потери давления во впускной системе прямо пропорциональны квадрату скорости движения заряда.

При повышении числа оборотов двигателя скорость движения заряда во впускной системе увеличивается примерно пропорционально числу оборотов. В связи с этим растут соответственно гидравлические сопротивления, а давление  $p_a$  понижается. Такая же картина наблюдается и в выпускной системе, где с повышением числа оборотов растет давление остаточных газов  $p_r$  и увеличивается их количество.

При повышении скоростного режима подогрев заряда из-за сокращения времени соприкосновения его с горячими стенками уменьшается.

Как показали опыты, у большинства автомобильных двигателей подогрев по сравнению с возрастающими сопротивлениями на впуске и выпуске меньше влияет на  $\eta_v$ .

В результате совместного действия этих факторов после достижения скоростного режима, при котором при соответствующем образом подобранных фазах газораспределения  $\eta_v$  имеет наибольшее значение, дальнейшее увеличение числа оборотов приводит к уменьшению коэффициента наполнения.

На рис. 48 показано изменение коэффициента наполнения карбюраторного двигателя и дизеля в зависимости от числа оборотов. Наибольшие коэффициенты наполнения  $\eta_v$  у обоих двигателей соответствуют определенным числам оборотов.

Снижение коэффициента наполнения  $\eta_v$  при уменьшении числа оборотов объясняется усилением подогрева заряда вследствие увеличения промежутка времени, в течение которого он соприкасается со стенками, и несоответствием фаз газораспределения условиям газообмена при пониженном числе оборотов. Необходимо отметить, что при малых числах оборотов увеличивается утечка заряда через поршневые кольца (особенно у двигателей с большим износом поршневых колец и зеркала цилиндра).

Из рис. 48 видно, что коэффициент наполнения  $\eta_v$  при полной нагрузке у дизеля (кривая 2) несколько выше, чем у карбюраторного двигателя (кривая 3) и меняется менее значительно в зависимости от скоростного режима. Это объясняется тем, что во впускной системе дизеля отсутствуют карбюратор и дроссель-



ная заслонка, вследствие чего гидравлические сопротивления у него меньше.

У карбюраторного двигателя по мере прикрытия дроссельной заслонки из-за возрастающих сопротивлений коэффициент наполнения падает более резко (кривые 4 и 5). Такая зависимость коэффициента наполнения от числа оборотов при прикрытии дроссельной заслонки, как будет показано ниже, обеспечивает ограничение наибольшего числа оборотов при снижении нагрузки и устойчивую работу двигателя при наименьшем числе оборотов холостого хода.

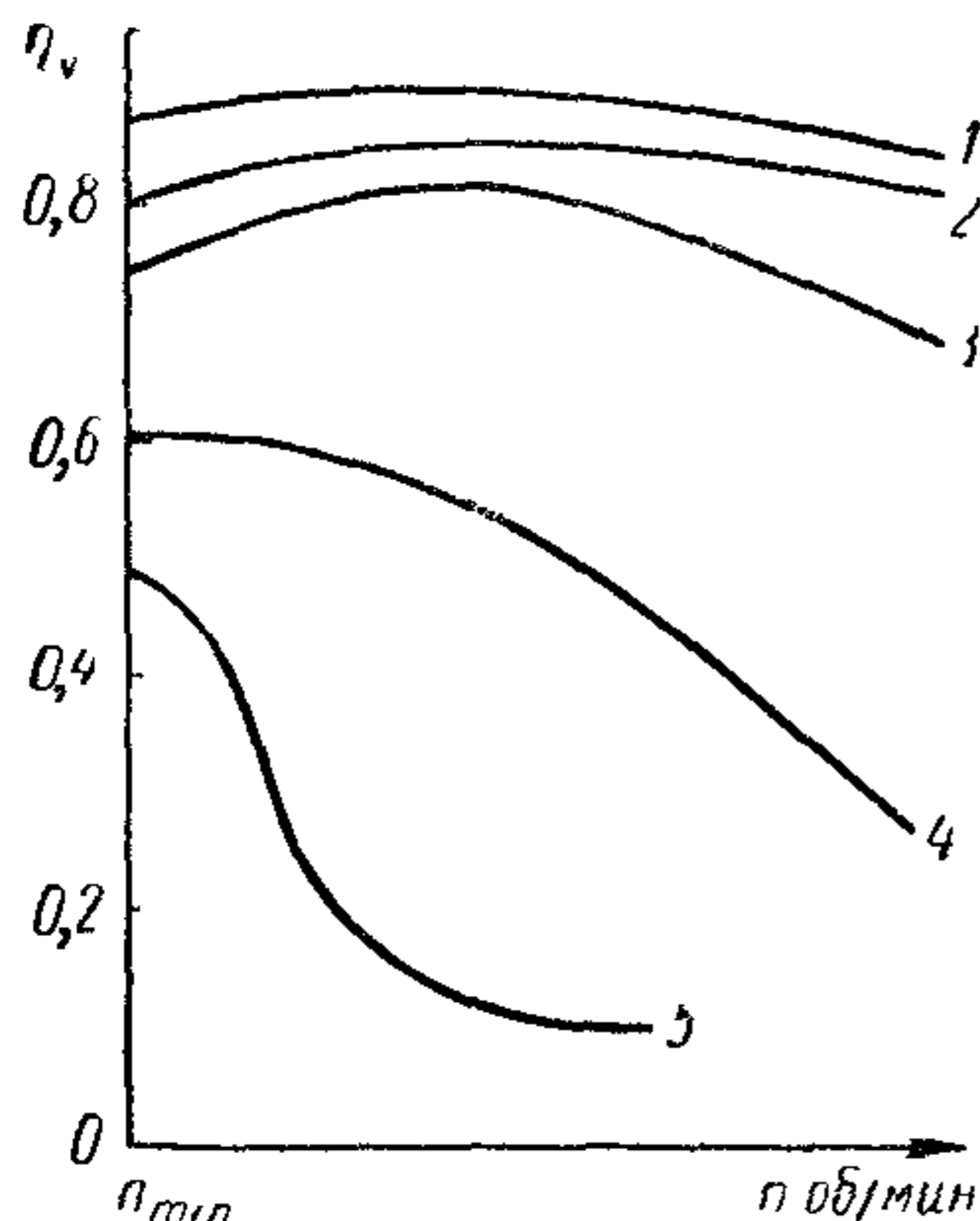


Рис 48. Влияние числа оборотов двигателя на коэффициент наполнения  $\eta_v$  при различных нагрузках:

1 — холостой ход дизеля, 2 — полная нагрузка дизеля, 3 — полная нагрузка карбюраторного двигателя; 4 — неполная нагрузка карбюраторного двигателя (прикрыта дроссельная заслонка); 5 — холостой ход карбюраторного двигателя

В дизеле из-за уменьшения подогрева воздуха при снижении нагрузки коэффициент наполнения  $\eta_v$  растет. Кривая 1 показывает изменение коэффициента наполнения дизеля при его работе на холостом ходу.

**Влияние степени сжатия.** При изменении степени сжатия меняются условия подогрева заряда в цилиндре двигателя, а также количество остаточных газов и их температура. Влияние отдельных факторов при этом взаимно компенсируется. Опыты показали, что коэффициент наполнения практически не зависит от степени сжатия.

**Влияние размеров цилиндра, отношения хода поршня к диаметру цилиндра и расположения клапанов.** При больших диаметрах цилиндра можно разместить клапаны большего диаметра. Увеличение диаметра впускного клапана позволяет осуществить процесс впуска при меньшей скорости движения

заряда, что приводит к снижению гидравлических потерь и повышению коэффициента наполнения.

В настоящее время большое распространение получают короткоходные двигатели, в которых отношение хода поршня к диаметру цилиндра меньше единицы. Одним из преимуществ этих двигателей, имеющих сравнительно большой диаметр цилиндра, является возможность размещения в головке цилиндров клапанов большого диаметра при верхнем их расположении.

На рис. 49 показаны конструктивные схемы впускных каналов карбюраторных двигателей и дизелей. Верхнее расположение клапанов и соответствующая форма впускных каналов обеспечивает плавный впуск свежего заряда. В этом случае гидравлические сопротивления снижаются и коэффициент наполнения увели-



чивается. Кроме того, при наличии впускных каналов специальной формы образуется направленное движение рабочей смеси в цилиндре, необходимое для лучшего протекания процесса смесеобразования и сгорания.

**Влияние фаз газораспределения.** Коэффициент наполнения зависит от продолжительности и момента открытия и закрытия впускных и выпускных органов, т. е. от фаз газораспределения.

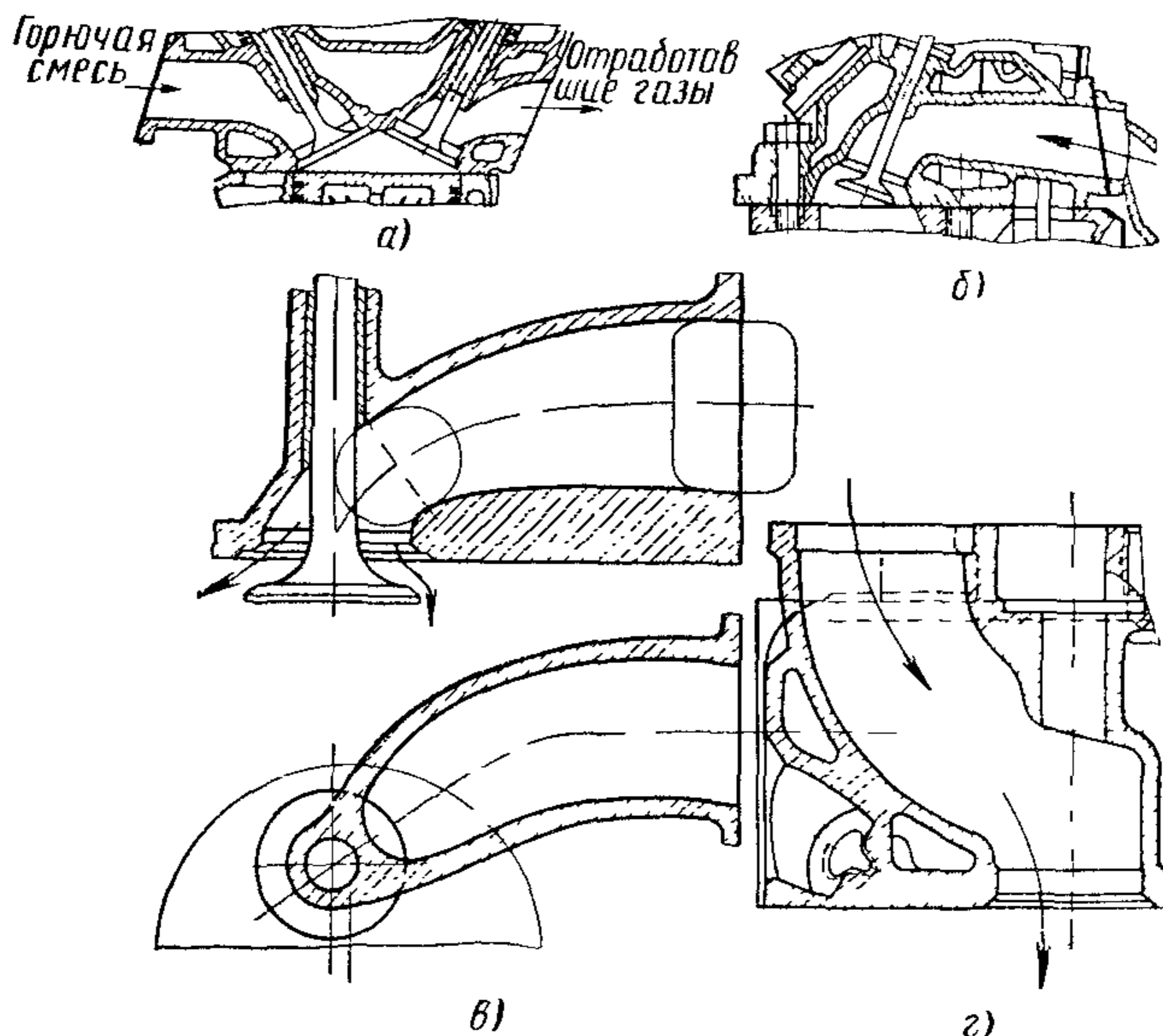


Рис. 49. Формы впускных каналов четырехтактных двигателей с различными камерами сгорания:  
а и б — карбюраторные двигатели, в и г — дизели

Влияние фаз газораспределения на коэффициент наполнения не поддается расчету, и их выбор производится опытным путем. С учетом влияния фаз газораспределения коэффициент наполнения для четырехтактного двигателя можно подсчитать по уравнению

$$\eta_v = \frac{T_0}{T_0 + \Delta T} \cdot \frac{\varphi_1 \epsilon p_a - \varphi_2 p_r}{(\epsilon - 1) p_0}, \quad (193)$$

где  $\varphi_1$  — коэффициент дозарядки, учитывающий дополнительное количество заряда, поступающего при движении поршня от н. м. т. до момента закрытия впускного клапана (линия  $aA$ , рис. 42, б).

$\varphi_2$  — коэффициент продувки, учитывающий дополнительную очистку цилиндров в период перекрытия клапанов при нахождении поршня вблизи в. м. т.

Если не учитывать дозарядку и продувку цилиндра и принять, что  $\varphi_1 = \varphi_2 = 1$ , то коэффициент наполнения для четырехтактного двигателя

$$\eta_V = \frac{T_0}{T_0 + \Delta T} \cdot \frac{\varepsilon p_a - p_r}{(\varepsilon - 1) p_0}, \quad (194)$$

а коэффициент остаточных газов

$$\gamma_{ост} = \frac{T_0 + \Delta T}{T_r} \cdot \frac{p_r}{\varepsilon p_a - p_r}. \quad (195)$$

Для четырехтактных двигателей с наддувом вместо  $T_0$  и  $p_0$  в уравнения (192), (193) и (194) необходимо подставлять значения  $T_k$  и  $p_k$ .

Выбранные опытным путем фазы газораспределения обеспечивают оптимальные условия по наполнению для некоторого интервала изменения скоростного режима двигателя. Это означает, что для автомобильных двигателей, работающих в широком диапазоне изменения чисел оборотов коленчатого вала, нельзя подобрать фазы газораспределения так, чтобы они были наилучшими для всех случаев. Число оборотов, при котором производят

подбор фаз, выбирают в зависимости от требований, предъявляемых к двигателю при его эксплуатации.

В табл. 5 приведены фазы газораспределения некоторых автомобильных двигателей.

На рис. 50 приведены зависимости коэффициента наполнения от числа оборотов при работе двигателей с полной нагрузкой (внешняя скоростная характеристика).

**Влияние колебательных явлений в трубопроводах.** В трубопроводах автомобильных двигателей в процессе впуска и выпуска возникает

колебательное движение газов, приводящее к образованию волн давления. Это явление можно использовать для увеличения массы поступающего в цилиндр заряда. Если, например, настроить выпускную систему так, чтобы к концу процесса выпуска в момент перекрытия клапанов в ней образовалось разрежение, то количество отработавших газов, вытекающих из цилиндра, увеличится, а  $\gamma_{ост}$  уменьшится. В результате этого в цилиндр двигателя поступит большее количество свежего заряда. Аналогичный

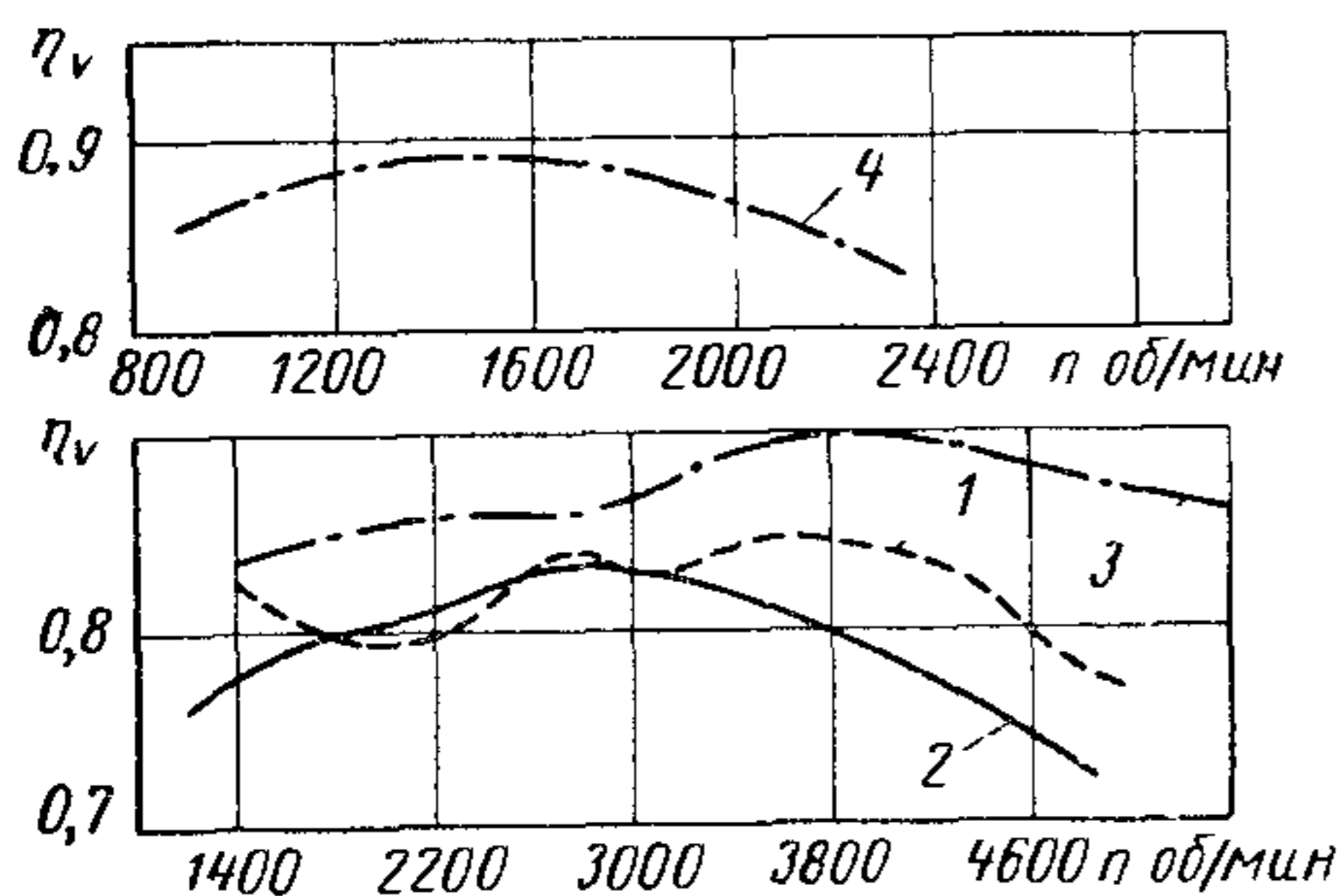


Рис. 50. Зависимость коэффициента наполнения  $\eta_V$  от числа оборотов для некоторых автомобильных двигателей при их работе с полной нагрузкой:

1 — МЗМА-408; 2 — ГАЗ-21; 3 — ЗИЛ-130,  
4 — ЯМЗ-238

## Фазы газораспределения автомобильных двигателей

Двигатели	Номинальное число оборотов коленчатого вала в минуту	Расположение клапанов	Впускной клапан**		Выпускной клапан		Продолжительность открытия в град		Перекрытие клапанов в град
			Начало открытия до в м т	Полное закрытие после н м т	Начало открытия до н м т	Полное закрытие после в м т	Впускной клапан	Выпускной клапан	
Карбюраторные двигатели									
ЗИЛ-120	—	Нижнее	20°	69°	67°	22°	269	269	42
ЗИЛ-164	2800	»	12°30'	59°30'	44°30'	27°30'	252	252	40
ЗИЛ-130	3200	Верхнее	31°	83°	67°	47°	294	294	78
ЗИЛ-375	3200	Нижнее	16°	71°	52°	35°	267	267	51
ГАЗ-51	2800	Верхнее	9°	51°	47°	13°	240	240	22
ГАЗ-21	4000	»	24°	64°	58°	30°	268	268	54
МЗМА-407 и									
МЗМА-408	4500	»	21°	55°	57°	19°	256	256	40
МЗМА-412	5800		30°	70°	70°	30°	280	280	60
МЕМЗ-966	4000	»	10°	46°	46°	10°	236	236	20
Дизели									
ЯМЗ-236	2100	Верхнее	20°	56°	56°	20°	256	256	40
ЯМЗ-238	2100	»	20°	56°	56°	20°	256	256	40
ЯАЗ-204	2000	Верхнее *	46° ***	46°	85°	54° ****	92	139	—
ЯАЗ-206	2000	Верхнее *	46° ***	46°	85°	54° ****	92	139	—
* Выпускные клапаны ** Для дизелей ЯАЗ-204 и ЯАЗ-206 продувочные окна. *** До н м т **** После н м т									



эффект возможен также и в том случае, если к концу процесса впуска (в период дозарядки) в трубопроводе у впускного клапана давление будет выше атмосферного.

Такой метод увеличения массы заряда называют инерционным наддувом.

**Пример 18.** Определить давление  $p_a$  и температуру  $T_a$  конца впуска и коэффициент наполнения  $\eta_V$  для автомобильного карбюраторного двигателя с верхним расположением клапанов, если степень сжатия  $\varepsilon = 8$ ; подогрев заряда  $\Delta T = 10^\circ$ ; коэффициент остаточных газов  $\gamma_{ост} = 6\%$ ; температура остаточных газов  $T_r = 950^\circ\text{K}$ ; коэффициент сопротивления  $1 + \xi_0 = 8$ ; скорость движения заряда в горловине клапана  $w_{н.л} = 58 \text{ м/сек}$ ; давление окружающей среды  $p_0 = 1 \text{ бар}$  и температура окружающей среды  $T_0 = 288^\circ\text{K}$ .

Примем, что в процессе впуска в цилиндр двигателя поступает воздух, у которого молекулярная масса  $\mu_g = 28,97$  и  $R = 287 \text{ Дж/(кг}\cdot\text{град)}$ .

Плотность заряда при  $p_0$  и  $T_0$

$$\rho_0 = \frac{p_0}{RT_0} = \frac{1 \cdot 10^5}{287 \cdot 288} = 1,21 \text{ кг/м}^3.$$

Давление в конце впуска по уравнению (178)

$$\begin{aligned} p_a &= p_0 - (1 + \xi_0) \frac{w_{en}^2}{2} \rho_0 = \\ &= 1 \cdot 10^5 - 8 \frac{58^2}{2} 1,21 = 83\,800 \text{ н/м}^2 \approx 0,84 \text{ бар}. \end{aligned}$$

В старых единицах

$$\begin{aligned} p_a &= p_0 - (1 + \xi) \frac{w_{en}^2}{2g} \gamma = 1,02 \cdot 10^4 - 8 \frac{58^2}{2 \cdot 9,81} \cdot 1,21 = \\ &= 8510 \text{ кг м}^2 \approx 0,85 \text{ кг/см}^2. \end{aligned}$$

Температура конца впуска по уравнению (187)

$$T_a = \frac{T_0 + \Delta T + \gamma_{ост} T_r}{1 + \gamma_{ост}} = \frac{288 + 10 + 0,06 \cdot 950}{1 + 0,06} = 334^\circ \text{K}.$$

Коэффициент наполнения по уравнению (189)

$$\eta_V = \frac{\varepsilon}{\varepsilon - 1} \cdot \frac{p_a}{p_0} \cdot \frac{T_0}{T_a (1 + \gamma_{ост})} = \frac{8}{8 - 1} \cdot \frac{0,84}{1,0} \cdot \frac{288}{334 (1 + 0,06)} \approx 0,78.$$

## § 26. ПРОЦЕСС СЖАТИЯ

После закрытия впускного клапана в четырехтактном двигателе или окончания процесса газообмена в двухтактном двигателе при движении поршня к в. м. т. в цилиндре происходит процесс сжатия.

При сжатии температура и давление заряда увеличиваются. Их конечные значения зависят от степени сжатия, с увеличением которой растет эффективность цикла и улучшается использование теплоты.

Для усиления вихревого движения заряда, возникающего в процессе сжатия при приближении поршня к в. м. т., применяют камеры сгорания специальной формы.

Характер протекания процесса сжатия в действительном цикле четырехтактного двигателя показан на рис. 51.

В первый период сжатия, когда температура стенок цилиндра, головки цилиндров и днища поршня выше температуры заряда, последний подогревается. По мере продвижения поршня к в. м. т. заряд все больше сжимается и разность между температурой заряда  $T_z$  и средней температурой указанных поверхностей  $T_{ст}$  становится меньше. В определенный момент температуры заряда и этих поверхностей становятся одинаковыми. При дальнейшем движении поршня к в. м. т., когда  $T_z > T_{ст}$ , изменяется направление теплового потока и происходит подогрев поверхностей сжимающимся зарядом.

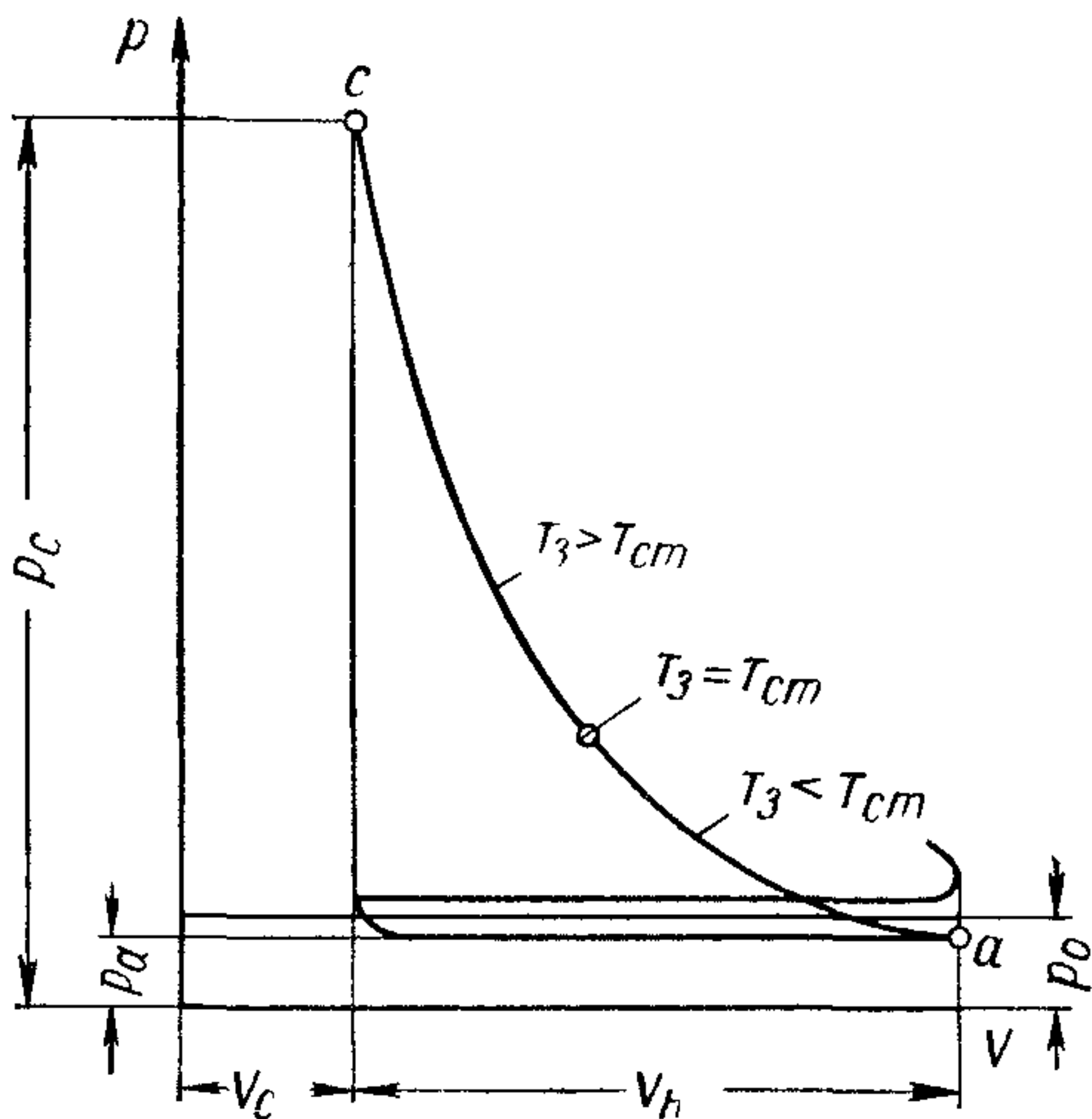


Рис. 51. Характер протекания процесса сжатия в действительном цикле

Для определения температуры и давления в конце сжатия предполагают, что процесс протекает по политропе со средним показателем  $n_1$ . Тогда температуру и давление конца сжатия (точка  $c$ ) можно определить по уравнению политропы  $pV^{n_1} = \text{const}$ .

Для рассматриваемого случая

$$p_c = p_a \left( \frac{V_a}{V_c} \right)^{n_1},$$

но

$$\frac{V_a}{V_c} = \epsilon \text{ и } p_c = p_a \epsilon^{n_1}. \quad (196)$$

Для определения температуры конца сжатия воспользуемся уравнением (97) политропы:

$$T_c = T_a \epsilon^{n_1 - 1}. \quad (197)$$

Значения отдельных параметров процесса сжатия, полученных на основании опытов, приведены в табл. 6.

**Пример 19.** Определить температуру  $T_c$  и давление  $p_c$  в карбюраторном двигателе, если  $\epsilon = 8$ ;  $p_a = 0,84$  бар,  $T_a = 334^\circ\text{K}$  и  $n_1 = 1,34$ .

Давление конца сжатия по уравнению (196)

$$p_c = p_a \epsilon^{n_1} = 0,84 \cdot 8^{1,34} = 13,6 \text{ бар} \approx 13,6 \text{ кг/см}^2.$$

Температура конца сжатия по уравнению (197)

$$T_c = T_a \varepsilon^{n-1} = 334 \cdot 8^{0,34} = 680^\circ \text{K}.$$

Таблица 6

Параметры процесса сжатия автомобильных двигателей

Параметры	Двигатель		Дизель без наддува
	карбюраторный	газовый	
Степень сжатия	6—9 (до 11)	5—10	14—21
Давление конца сжатия в бар	9—15	7—14	35—55
Температура конца сжатия в °К	550—750	480—650	700—900
Средний показатель политроны сжатия	1,3—1,37	1,3—1,37	1,32—1,4

## § 27. ПРОЦЕСС СГОРАНИЯ В ДВИГАТЕЛЯХ С ИСКРОВОМ ЗАЖИГАНИЕМ

### 1. Общие сведения

В процессе сгорания химическая энергия топлива превращается в тепловую. Это превращение осуществляется в течение некоторого промежутка времени, когда поршень находится вблизи в. м. т.

Эффективность протекания процесса сгорания зависит от большого количества факторов и прежде всего от способа смесеобразования и воспламенения топлива. Поэтому в отличие от процессов газообмена и сжатия процесс сгорания необходимо рассматривать отдельно для двигателей с искровым зажиганием и дизелей.

Процесс горения топлива, его развитие и полное завершение в короткий срок представляют собой ряд сложных последовательных реакций.

Если температура рабочей смеси в начальный момент реакции сгорания низкая, то реакции кислорода с топливом практически не происходит. При высоких температурах скорость этой реакции возрастает и процесс сгорания происходит очень быстро<sup>1</sup>.

Опыты показали, что скорость реакции зависит от состава горючей смеси, т. е. от коэффициента избытка воздуха, а воспламенение однородной горючей смеси возможно в определенных пределах изменения коэффициента избытка воздуха. За пределами этих значений коэффициента избытка воздуха воспламенить однородную смесь невозможно.

<sup>1</sup> Скорость реакции — количество вещества, прореагировавшее в единицу времени.



Наименьший коэффициент избытка воздуха  $\alpha_{\min}$ , при котором можно воспламенить смесь, называют *верхним концентрационным пределом распространения пламени*. Наибольший коэффициент избытка воздуха  $\alpha_{\max}$ , при котором еще можно воспламенить смесь, называют *нижним концентрационным пределом распространения пламени*.

На рис. 52 показано изменение скорости распространения пламени  $u_n$  при сгорании смеси некоторых топлив с воздухом в зависимости от коэффициента избытка воздуха. В применяемых для двигателей углеводородных топливах наибольшие скорости имеют смеси при  $\alpha = 0,85 \div 0,9$ . Дальнейшее обогащение или обеднение смеси приводит к плавному снижению скорости распространения пламени до такого значения, при котором смесь не воспламеняется. При повышении температуры в момент воспламенения топлива  $u_n$  увеличивается (пропорционально квадрату температуры), при повышении давления — несколько снижается.

В двигателях с внешним смесеобразованием и искровым зажиганием горючая смесь, состоящая из горючего газа или паров жидкого топлива и воздуха, практически однородна и ее воспламенить за пределами воспламеняемости невозможно.

При наличии в смеси остаточных газов пределы воспламеняемости сужаются. Поэтому в карбюраторных двигателях при изменении нагрузки необходимо одновременно изменять количество поступающего в цилиндр топлива и воздуха так, чтобы при всех нагрузках горючая смесь находилась в пределах воспламеняемости. Количество поступающей в цилиндр горючей смеси в карбюраторном двигателе регулируется изменением положения дроссельной заслонки при одновременном изменении в узких пределах ( $\alpha = 0,85 \div 1,15$ ) состава горючей смеси в зависимости от нагрузки. Такое количественное регулирование состава смеси, когда при прикрытой дроссельной заслонке приходится использовать богатую смесь, снижает экономичность двигателя.

На рис. 53 в координатах  $p - V$  показан участок индикаторной диаграммы процесса сгорания (штриховой линией отмечен процесс подвода теплоты в теоретическом цикле).

В действительном цикле, где сгорание происходит за некоторый промежуток времени (около 0,001 сек), поршень успевает

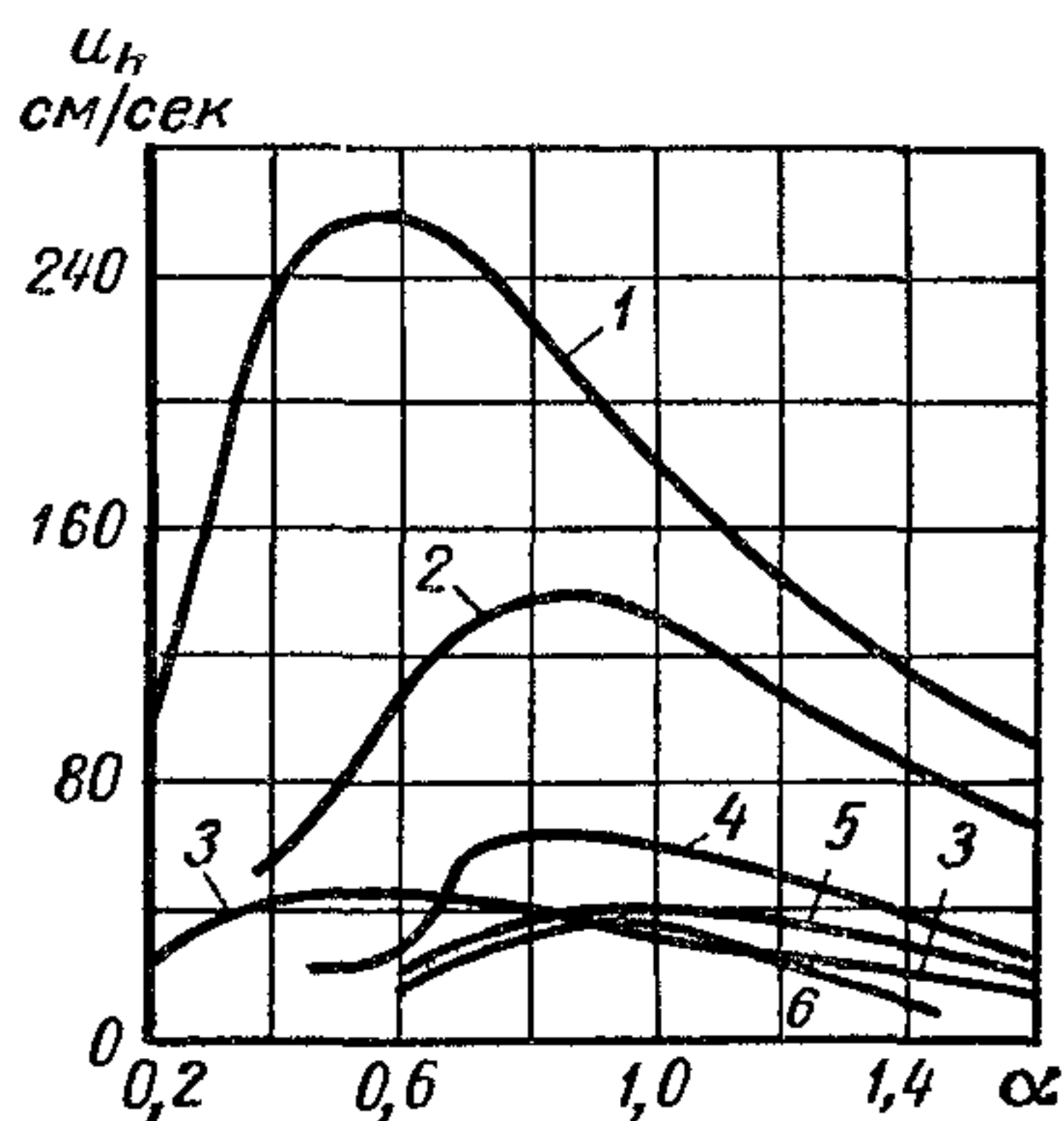


Рис 52. Изменение скорости распространения пламени  $u_n$  в углеводородо-воздушных смесях в зависимости от коэффициента избытка воздуха  $\alpha$ :

1 — водород; 2 — ацетилен; 3 — окись углерода, 4 — этилен, 5 — пропан; 6 — метан

несколько переместиться от в. м. т. За период сгорания коленчатый вал поворачивается на  $15-25^\circ$ .

На рис. 53 внизу нанесены углы поворота коленчатого вала, соответствующие перемещению поршня. Как видно из диаграммы, за период сгорания (примерно  $20^\circ$  угла поворота коленчатого вала) поршень проходит небольшой путь  $S_{z_1}$ , при котором отклонение линии, характеризующей процесс сгорания, от линии  $V = \text{const}$  невелико. Поэтому трудно провести анализ протекания процесса сгорания в системе координат  $p - V$ . Удобнее рассматривать этот процесс в системе координат, где по оси ординат отложено давление  $p$ , а по оси абсцисс — угол поворота коленчатого вала  $\varphi$ . При испытаниях

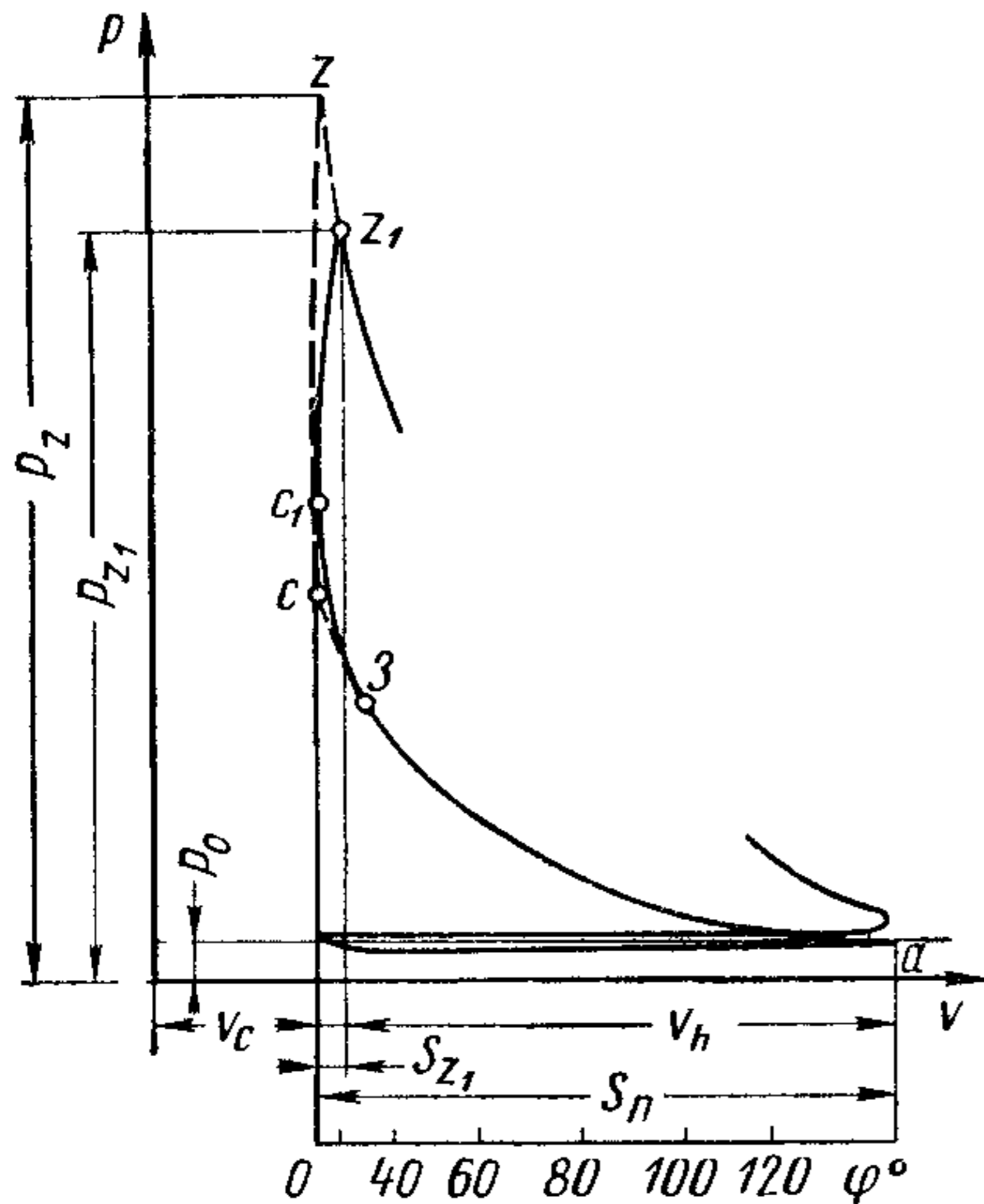


Рис. 53 Процесс сгорания в двигателе с искровым зажиганием

быстроходных двигателей такая диаграмма записывается индикатором.

На рис. 54, а показана индикаторная диаграмма процессов сгорания и расширения четырехтактного карбюраторного двигателя с характерными точками цикла. Штриховыми линиями изображены процесс расширения, соответствующий случаю, когда электрическая искра в камеру сгорания не подавалась и топливо не воспламенялось, процесс подвода теплоты на участке  $cz$  ( $V = \text{const}$ ) и начало расширения на участке  $zz_1$  диаграммы в теоретическом цикле.

Для быстрого сгорания рабочей смеси вблизи в. м. т., при котором достигается наилучшее

использование теплоты, необходимо в камеру сгорания подать электрическую искру в тот момент, когда коленчатый вал на несколько градусов не доходит до в. м. т. Угол поворота коленчатого вала, соответствующий проскакиванию искры до в. м. т., называют углом опережения зажигания и обозначают через  $\varphi_z$ . В зоне проскакивания искры она оказывает тепловое и электрическое воздействие на рабочую смесь. Если рабочая смесь находится в пределах воспламеняемости, возникает очаг воспламенения.

Опыты показали, что видимое пламя появляется не мгновенно в момент проскакивания искры, так как для его образования и химической подготовки смеси к сгоранию требуется некоторый промежуток времени, равный тысячным долям секунды. При проведении экспериментов, угол опережения был выбран наи-



выгоднейший ( $20^\circ$  до в. м. т.), который обеспечивает при данном скоростном режиме оптимальные показатели двигателя.

Несмотря на то, что электрическая искра подавалась в камеру сгорания в точке 1, повышение давления от точки 1 до точки 2 происходит так, как если бы искра не проскакивала. При фотографировании камеры в этот период времени не обнаружено видимого процесса сгорания. В точке 2, соответствующей углу поворота коленчатого вала  $8^\circ$  до в. м. т. заметно начало резкого повышения давления. С этого момента в связи с расширением фронта пламени количество выделившейся теплоты резко увеличивается, что приводит к заметному повышению давления и температуры. Наибольшее давление было достигнуто при  $\varphi = 11^\circ$  после в. м. т.

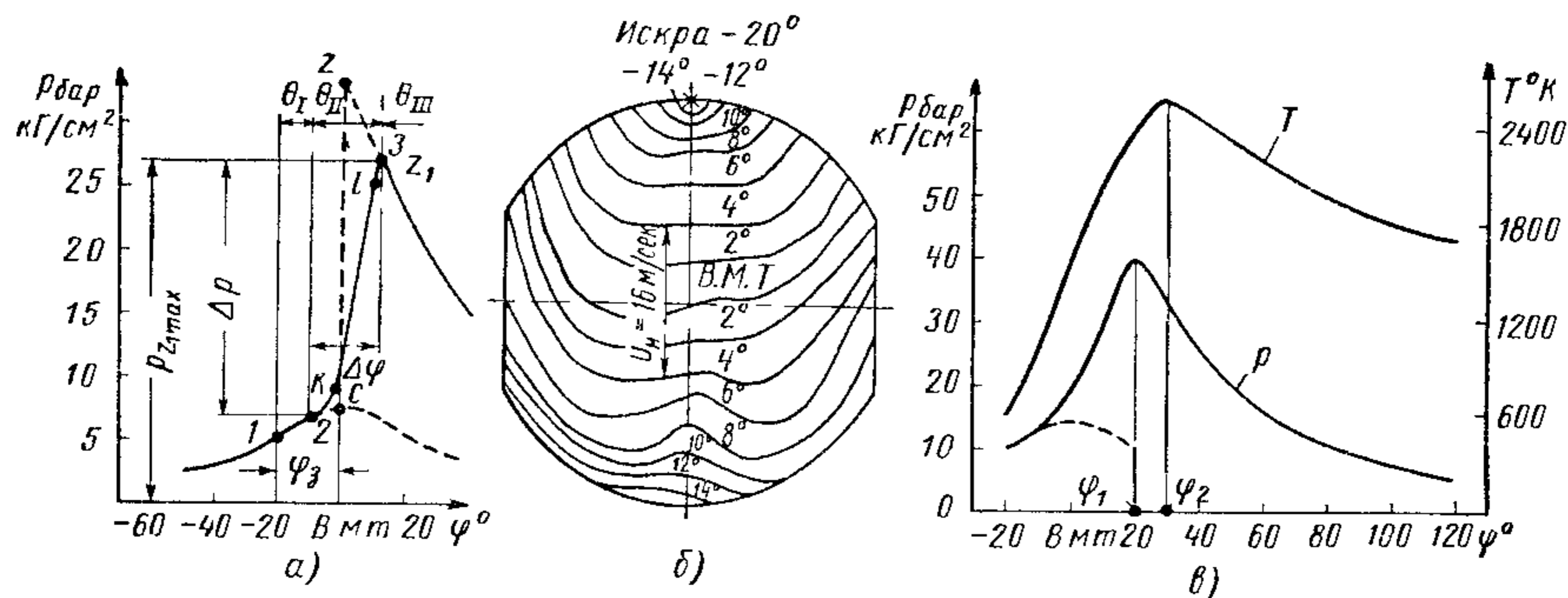


Рис. 54. Характеристика процесса сгорания:

$a$  — участок индикаторной диаграммы в координатах  $p - \varphi$ , характеризующий процесс сгорания;  $b$  — положение фронта пламени в различные периоды процесса сгорания при отсутствии направленного движения заряда (данные А. Н. Воинова);  $c$  — изменение давления и температуры в двигателе ГАЗ-21 в зависимости от угла поворота коленчатого вала ( $\alpha = 1,02$ ;  $n = 2000 \text{ об/мин}$ ); 1 — момент проскакивания искры; 2 — начало повышения давления,  $\varphi_1$  и  $\varphi_2$  — углы поворота коленчатого вала от в. м. т., при которых соответственно достигаются наибольшее давление и наибольшая температура цикла

Анализ процесса сгорания по индикаторной диаграмме (рис. 54,  $c$ ) показывает, что максимальная температура цикла достигается не при наибольшем давлении, а несколько позже. Это объясняется тем, что интенсивный процесс сгорания продолжается еще после того, как давление достигнет максимального значения. Однако вследствие движения поршня с возрастающей скоростью и происходящего при этом расширения газов давление начинает уменьшаться, чему способствует также увеличивающаяся отдача теплоты от газов к стенкам.

Наблюдение за развитием процесса сгорания в двигателе с искровым зажиганием можно вести несколькими способами. Наиболее наглядным из них является фотографирование процесса через специально вмонтированные в головку цилиндров кварцевые окна, способные выдержать высокие давления и температуру.

При фотографировании различных периодов процесса сгорания в камере сгорания обнаружено наличие светящегося контура,



отделяющего сгоревшую смесь от несгоревшей. Этот контур, называемый фронтом пламени, представляет собой тонкий слой смеси, в котором развиваются реакции сгорания.

Развитие процесса сгорания на основании обработки результатов фотографирования камеры сгорания через весьма короткие промежутки времени, соответствующие повороту коленчатого вала примерно на  $2^\circ$ , показано на рис. 54, б.

Волнообразными линиями изображен фронт распространения пламени при соответствующем угле поворота коленчатого вала для случая, когда отсутствует направленное движение заряда.

Время, соответствующее повороту коленчатого вала на угол  $\Delta\varphi^\circ$ ,

$$\tau = \frac{\Delta\varphi}{6n} \text{ сек},$$

где  $n$  — число оборотов коленчатого вала в минуту.

Окончание процесса видимого сгорания было зафиксировано при повороте коленчатого вала на  $14\text{--}16^\circ$  после в. м. т.

На рис. 54, б показано среднее значение скорости распространения пламени  $u_n$  в зоне, где происходит наиболее интенсивное развитие процесса сгорания (средняя зона камеры сгорания). К концу процесса, развивающегося в пристеночных слоях и в зонах, где нет интенсивного движения заряда, скорость существенно снижается.

При наличии направленного движения заряда развитие процесса значительно ускоряется. В современных быстроходных автомобильных двигателях скорость распространения пламени в средней зоне камеры достигает  $60 \text{ м/сек}$ .

Процесс сгорания можно разделить на три фазы (рис. 54, а):

**П е р в а я ф а з а** — от момента проскакивания электрической искры до начала резкого повышения давления по индикаторной диаграмме характеризуется углом  $\theta_1$  и называется начальной фазой сгорания. Она включает период, в течение которого возникает небольшой очаг горения в зоне высоких температур между электродами свечи (в момент разряда температура достигает примерно  $10\,000^\circ \text{ К}$ ), и период появления видимого начального очага воспламенения. За время, соответствующее первой фазе, сгорает  $6\text{--}8\%$  горючей смеси.

**В т о р а я — о с н о в н а я ф а з а** сгорания характеризуется углом  $\theta_{11}$  от момента начала резкого повышения давления до момента достижения максимального давления  $p_{z_{1\max}}$  (от точки 2 до точки 3). В течение этого периода пламя распространяется в большей части объема рабочей смеси и выделяется наибольшее количество теплоты. За время второй фазы сгорает около  $80\%$  горючей смеси.

Вторую фазу сгорания при наличии индикаторной диаграммы оценивают по скорости нарастания давления на каждый градус угла поворота коленчатого вала. Среднее значение этой величины,

называемой жесткостью процесса, определяется отношением

$$\frac{\Delta p}{\Delta \varphi} = \frac{P_{z \max} - P_2}{\theta_{II}} \text{ бар/град или } \kappa\Gamma / (\text{см}^2 \cdot \text{град}). \quad (198)$$

При необходимости оценить величину наибольшего приращения давления  $\left(\frac{\Delta p}{\Delta \varphi}\right)_{\max}$  учитывают только прямолинейный участок нарастания давления в процессе сгорания (от точки  $k$  до точки  $l$ ).

Третья фаза, обозначаемая  $\theta_{III}$ , начинается в точке  $3$  индикаторной диаграммы и характеризует догорание топлива. Окончание этой фазы зафиксировать на индикаторной диаграмме затруднительно, поскольку не представляется возможным установить момент, когда сгорает все топливо. В двигателях с искровым зажиганием топлива продолжительность третьей фазы невелика, и процесс сгорания при правильном его осуществлении заканчивается полностью на первой половине хода поршня в процессе расширения.

Величина средней жесткости процесса в этих двигателях составляет 1—2 бар/град.

## 2. Факторы, влияющие на продолжительность и качество сгорания

**Влияние угла опережения зажигания.** Для того чтобы основная масса рабочей смеси сгорала в процессе расширения вблизи в. м. т., необходимо, учитывая продолжительность начальной фазы сгорания, подавать электрическую искру с некоторым опережением до в. м. т., соответствующим нескольким градусам поворота коленчатого вала.

На рис. 55 показаны индикаторные диаграммы карбюраторного двигателя, снятые при различных углах опережения зажигания и одинаковом положении дроссельной заслонки.

Диаграмма, изображенная на рис. 55, *а*, получена при установке наивыгоднейшего угла опережения зажигания. Своевременная подача искры обеспечила развитие процесса сгорания вблизи в. м. т. В этом случае была получена наибольшая мощность двигателя и наилучшая его экономичность.

При установке слишком большого угла опережения зажигания (рис. 55, *б*) процесс сгорания начался до прихода поршня в в. м. т., давление резко увеличилось и достигло наибольшей величины еще при движении поршня к в. м. т. Затем наблюдается снижение давления и вблизи в. м. т. получается «петля», заштрихованная площадь которой определяет непроизводительно затраченную работу. Слишком раннее зажигание приводит к уменьшению мощности и ухудшению экономичности двигателя. Установка



чрезмерно большого угла опережения зажигания может вызвать ненормальное детонационное сгорание.

При очень малом угле опережения зажигания (рис. 55, в) процесс сгорания происходит во время расширения, когда поршень уже находится далеко от в. м. т.

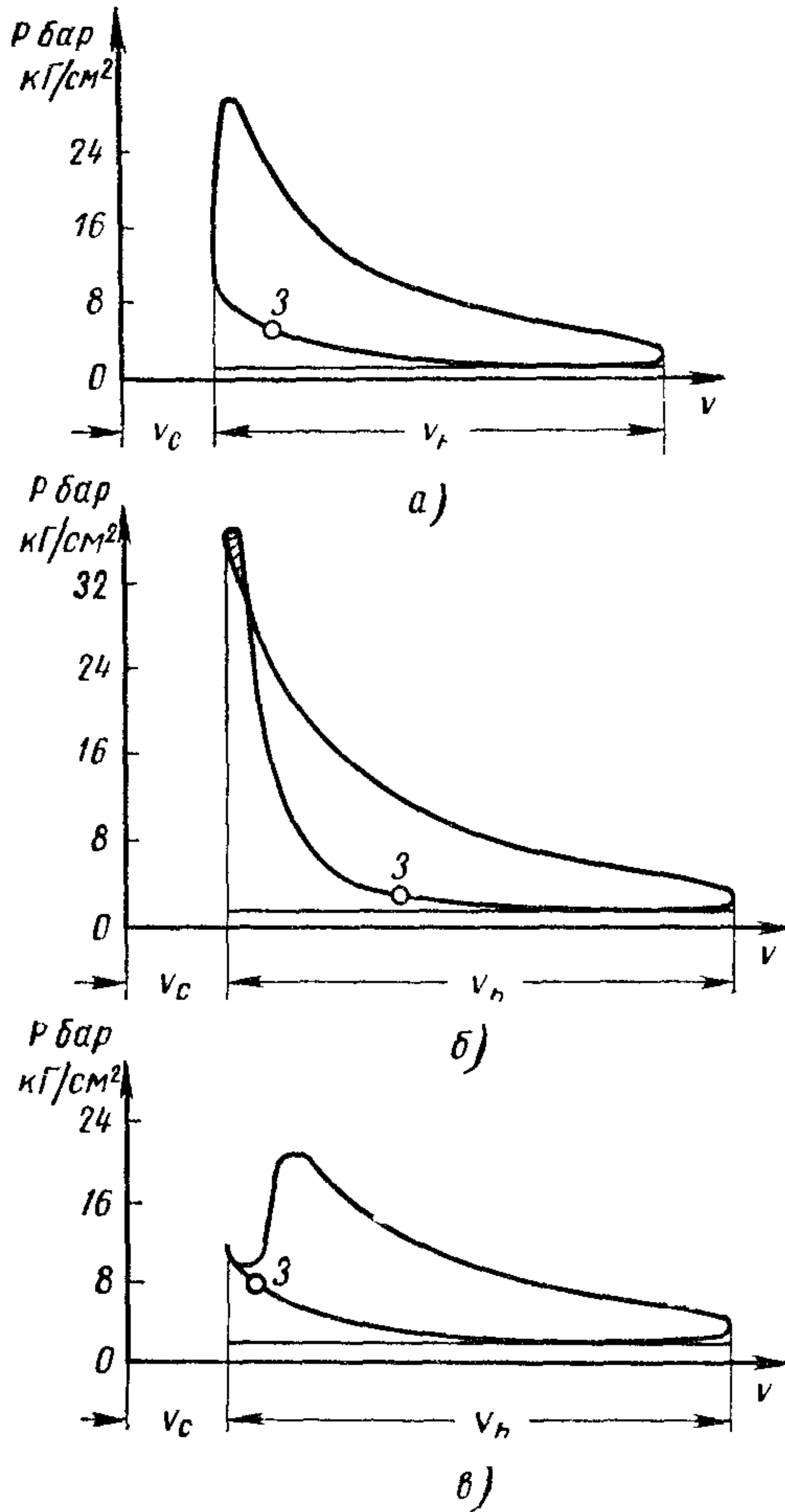


Рис 55. Индикаторные диаграммы карбюраторного двигателя при различных углах опережения зажигания

поршень уже находится далеко от в. м. т. В результате позднего сгорания мощность и экономичность двигателя ухудшаются, температура отработавших газов в процессе расширения и выпуска повышается и двигатель перегревается.

Наивыгоднейший угол опережения зажигания зависит от всех перечисленных выше факторов, влияющих на процесс сгорания. Выбор его производится при испытании двигателя на тормозном испытательном стенде. Метод выбора наивыгоднейшего угла опережения приводится в § 41.

Влияние состава рабочей смеси. Состав рабочей смеси, определяемый коэффициентом избытка воздуха, оказывает значительное влияние на процесс сгорания. Опыты показали, что процесс сгорания имеет наименьшую продолжительность тогда, когда рабочая смесь воспламеняется при коэффициенте избытка воздуха  $\alpha = 0,8 \div 0,9$ , при котором достигается наибольшая скорость распространения фронта пламени. При этих

значениях коэффициента избытка воздуха начальная фаза процесса сгорания сокращается, а основная развивается быстро и при правильном выбранном угле опережения зажигания протекает вблизи в. м. т., обеспечивая наивысшие значения давления  $p_z$  и наибольшую работу цикла.



При  $\alpha > 0,9$  продолжительность сгорания увеличивается главным образом из-за увеличения начальной фазы.

На рис. 56, а—в, показаны осциллограммы, снятые в следующих один за другим циклах при трех значениях коэффициента избытка воздуха. При  $\alpha = 0,98$  и особенно при  $\alpha = 1,14$  развитие процесса сгорания в последовательных циклах нестабильно и в отдельных циклах наблюдается очень медленное его развитие. При дальнейшем обеднении смеси все большее количество последовательных циклов протекает при медленном развитии процесса сгорания, что приводит к неустойчивой и неэффективной работе двигателя. Обеднение смеси сверх определенного предела, зависящего от формы камеры сгорания, степени сжатия и нагрузки дви-

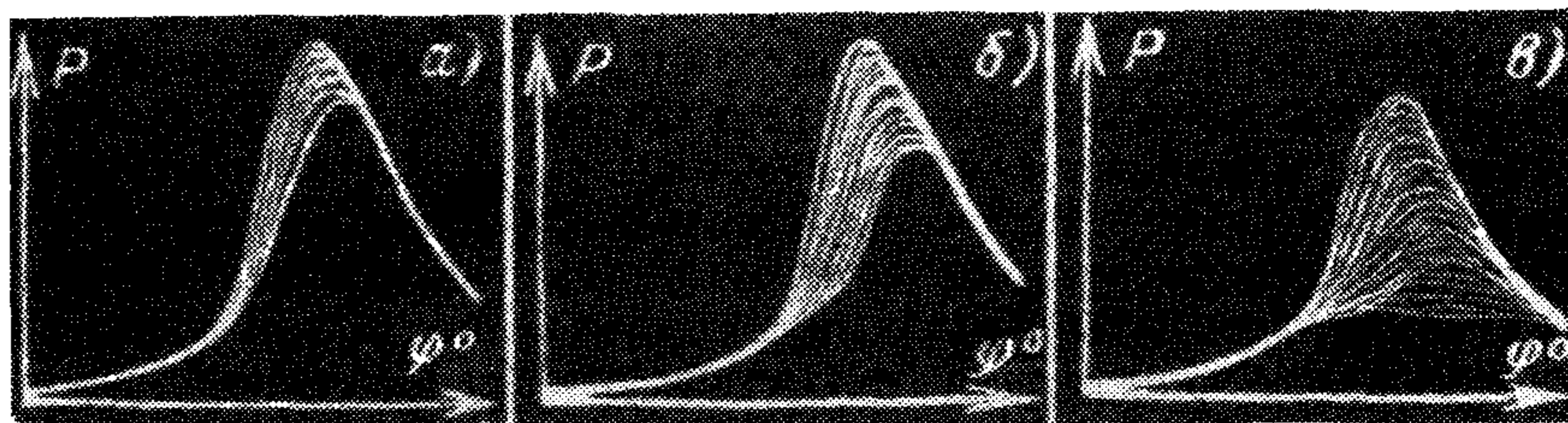


Рис. 56 Индикаторные диаграммы, снятые при следующих один за другим циклах:

$$a - \alpha = 0,87, \quad b - \alpha = 0,98, \quad c - \alpha = 1,14$$

гателя, приводит к невозможности воспламенения и сгорания топливо-воздушной смеси.

Возможность получения наибольшей работы цикла при коэффициенте избытка воздуха  $\alpha = 0,8 \div 0,9$  используется в автомобильных карбюраторных двигателях. Если по условиям движения автомобиля необходимо, чтобы двигатель развивал наибольшую мощность, дроссельную заслонку полностью открывают при одновременном включении экономайзера.

При работе двигателя на обогащенной рабочей смеси для получения наибольшей мощности не обеспечиваются условия достижения наилучшей экономичности. Ухудшение экономичности является следствием химической неполноты сгорания топлива из-за недостатка кислорода ( $\alpha < 1$ ).

Наилучшая экономичность в современных автомобильных карбюраторных двигателях достигается при коэффициенте избытка воздуха  $\alpha = 1,05 \div 1,15$ . В этом случае, хотя процесс сгорания протекает медленно и работа цикла уменьшается, все топливо сгорает полностью. В результате этого при указанных значениях  $\alpha$  использование теплоты в действительном цикле будет наилучшим, а его индикаторный к. п. д. наивысшим.

В связи с изменением скорости сгорания в зависимости от состава рабочей смеси меняется наивыгоднейший угол опережения зажигания.

**Влияние скорости вихревого движения рабочей смеси.** Увеличение скорости вихревого движения рабочей смеси способствует ускорению развития фронта пламени и резкому уменьшению общей продолжительности сгорания вследствие сокращения его второй фазы. Опыты показали, что скорость распространения пламени в карбюраторных двигателях при вихревом движении рабочей смеси составляет 15—60 м/сек, т. е. в 8—12 раз больше, чем когда оно отсутствует.

Вихревое движение рабочей смеси в цилиндре возникает в процессе впуска свежего заряда. Для увеличения скорости вихревого движения рабочей смеси в период сгорания, когда поршень приближается к в. м. т., применяют камеры сгорания с вытеснителем. В такой камере сгорания при приближении поршня к в. м. т. в зоне, противоположной размещению свечи зажигания, образуется небольшой (около 1 мм) зазор между поршнем и головкой цилиндров, из которого заряд вытесняется в направлении к свече зажигания; при этом происходит усиление вихревого движения. При наличии вытеснителя, в котором сгорает последняя порция топлива, уменьшается возможность возникновения детонационного сгорания.

**Влияние числа оборотов.** При повышении числа оборотов двигателя, время, отводимое на осуществление процесса сгорания, сокращается прямо пропорционально увеличению числа оборотов. Рассмотрим зависимость от числа оборотов фаз сгорания. С повышением числа оборотов время начальной фазы сгорания  $\theta_I$  несколько сокращается, но это сокращение не пропорционально росту числа оборотов, вследствие этого длительность фазы  $\theta_I$ , выраженная в градусах угла поворота коленчатого вала, увеличивается.

Из-за усиливающейся интенсивности движения заряда скорость распространения фронта пламени при увеличении числа оборотов растет так, что продолжительность основной фазы сгорания  $\theta_{II}$  по углу поворота коленчатого вала практически не меняется.

С увеличением числа оборотов возрастает также длительность фазы сгорания  $\theta_{III}$ .

Для компенсации увеличения угла поворота коленчатого вала, соответствующего фазе  $\theta_I$ , и получения оптимальных условий для сгорания, когда этот процесс происходит вблизи в. м. т., необходимо при повышении числа оборотов увеличивать угол опережения зажигания.

Изменение угла опережения зажигания производится автоматически действующим центробежным регулятором.

**Влияние нагрузки двигателя.** При снижении нагрузки двигателя дроссельную заслонку прикрывают, уменьшая количество



свежей смеси, поступающей в цилиндр. При этом начальные и конечные значения давления и температуры понижаются. Количество остаточных газов остается при этом неизменным, а коэффициент остаточных газов увеличивается и, следовательно, свежая смесь больше загрязняется инертными газами. В результате этого ухудшаются условия воспламенения смеси, уменьшается скорость распространения пламени и увеличивается продолжительность начальной и основной фаз процесса сгорания.

При прикрытии дроссельной заслонки вследствие уменьшения скорости движения воздуха в диффузоре процесс смесеобразования ухудшается.

Частичное улучшение процесса сгорания при прикрытой дроссельной заслонке достигается специальной регулировкой состава горючей смеси в зависимости от положения дросселя и изменением угла опережения зажигания.

Состав горючей смеси регулируется так, чтобы при прикрытии дроссельной заслонки от положения, при котором обеспечивается наилучшая экономичность двигателя ( $\alpha = 1,05 \div 1,15$ ), смесь обогащалась. Обогащение смеси способствует ускорению процесса сгорания. Увеличение угла опережения зажигания, производимое автоматически с помощью вакуум-корректора, обеспечивает протекание второй фазы сгорания ближе к в. м. т. При обогащении смеси ( $\alpha < 1$ ) из-за химической неполноты сгорания топлива часть теплоты не выделяется, вследствие чего расход топлива резко возрастает. Одновременно с этим с отработавшими газами выбрасывается в атмосферу большое количество продуктов неполного сгорания, содержащих отравляющие вещества (окись углерода и другие ядовитые вещества).

**Влияние степени сжатия.** При увеличении степени сжатия давление и температура в конце процесса сжатия возрастают. С увеличением температуры и давления подготовка топлива к сгоранию ускоряется и скорость распространения пламени повышается. В результате этого общая продолжительность процесса сгорания уменьшается и показатели работы двигателя улучшаются. При увеличении степени сжатия угол опережения зажигания уменьшают.

Следует отметить, что повышение степени сжатия дает положительный эффект, если не возникает детонационного сгорания, преждевременного или последующего самовоспламенения.

**Влияние формы камеры сгорания и размещения свечи зажигания.** Форма камеры сгорания и расположение в ней свечи зажигания существенно влияют на продолжительность процесса сгорания. Наиболее удачной является такая форма камеры сгорания, в которой расстояние от свечи зажигания до наиболее удаленной точки будет наименьшим.

На рис. 57 показаны наиболее распространенные формы камер сгорания. При расположении свечи зажигания в центре камеры



сгорания (рис. 56, б) создаются наилучшие условия для сгорания рабочей смеси, так как фронт пламени от свечи может распространяться равномерно во все стороны. Процесс сгорания в случае применения клиновидной и полуклиновой камер сгорания с клапанами, расположенными под углом, и смещенной относительно центра свечей зажигания (рис. 57, в и г) улучшается вследствие наличия небольшого зазора между днищем поршня и головкой цилиндров (вытеснителя) в наиболее удаленной от свечи зажигания части камеры, где происходит сгорание последней порции рабочей смеси. Такое устройство камеры сгорания обеспечивает возможность бездетонационного сгорания последней порции рабочей

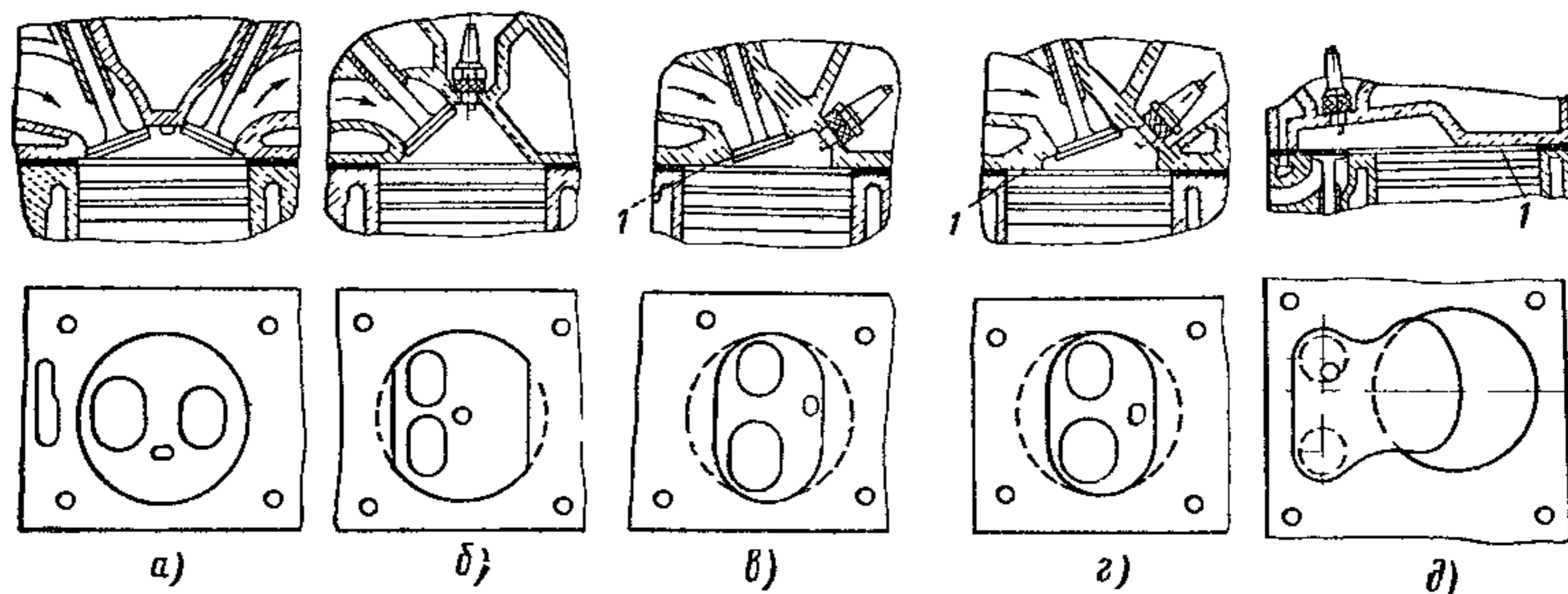


Рис. 57. Схемы камер сгорания карбюраторных двигателей:

а — полусферическая, б — шатровая, в — клиновидная, г — полуклинов-  
вая, д — Г-образная при нижнем расположении клапанов; 1 — вытес-  
нитель

смеси, увеличивает объем смеси, находящейся вблизи источника зажигания, и создает дополнительное вихревое движение заряда.

Полуклиновая (рис. 57, г) камера сгорания получила широкое распространение в автомобильных двигателях (двигатели ЗИЛ-130, ГАЗ-21, МЗМА-408).

При нижнем размещении клапанов применяется камера сгорания, показанная на рис. 57, д. Эта камера сгорания характеризуется интенсивным вихревым движением рабочей смеси в конце процесса сжатия вследствие вытеснения из зазора между поршнем и головкой цилиндра в направлении к источнику зажигания.

Указанная камера сгорания применялась на двигателях ЗИЛ-120, ГАЗ-51 и ГАЗ-20; на двигателях новой конструкции она не используется.

При сравнительно больших диаметрах цилиндра для ускорения процесса сгорания и обеспечения безотказной работы двигателя иногда устанавливают две свечи зажигания. Такое же мероприятие целесообразно применять и в газовых двигателях, где скорость меньше, чем в карбюраторных.

### 3. Детонационное сгорание. Факторы, влияющие на появление детонации

При некоторых условиях в двигателях с искровым зажиганием возникают звенящие металлические стуки, которые являются признаком детонационного сгорания топлива. При слабой детонации они появляются через некоторые интервалы и похожи на стуки, возникающие при увеличении зазора между верхней втулкой шатуна и поршневым пальцем. С увеличением интенсивности детонации в цилиндре двигателя слышатся сильные непрерывные стуки. При этом работа двигателя становится неустойчивой, уменьшается число оборотов коленчатого вала, поршень, цилиндр и головка цилиндров перегреваются и появляется черный дым в отработавших газах.

В случае длительной работы двигателя с детонационным сгоранием возможно обгорание кромок поршня, прокладки между цилиндрами и головкой блока, а также электродов и изоляторов свечи зажигания. Местные высокие давления, возникающие при детонации, создают повышенные ударные нагрузки на кривошипно-шатунный механизм и вызывают разрушения антифрикционного слоя в шатунных подшипниках. Из-за разрушения масляной пленки, а также под воздействием содержащихся в продуктах сгорания активных веществ усиливается износ гильз цилиндров в верхней части.

По указанным выше причинам длительная работа двигателя с детонацией недопустима.

Опыты показали, что в процессе сгорания перед фронтом пламени вследствие расширения продуктов сгорания несгоревшая рабочая смесь сжимается, и ее температура повышается. В результате повышения температуры и давления несгоревшей части рабочей смеси в ней возникают химические реакции окисления молекул топлива и образуются перекисные соединения. При достаточно высоких давлениях и температуре эти соединения воспламеняются еще до того, как к этой части рабочей смеси приблизится фронт пламени. Начавшийся процесс сгорания распространяется с весьма высокой скоростью на соседние слои рабочей смеси, где также произошли предварительные реакции окисления.

В результате такого развития процесса сгорания возникают ударные волны, которые распространяются с большой скоростью по всему объему камеры сгорания и, отражаясь от стенок, вызывают металлические стуки. Попадая в зоны, где указанные химические реакции близки к завершению, эти ударные волны вызывают детонационный взрыв. Распространение детонационной волны происходит со скоростью 2000—2300 м/сек.

Опытным путем установлено, что детонационное сгорание, как правило, возникает в зоне камеры сгорания, наиболее удаленной от свечи зажигания, где рабочая смесь сгорает в последнюю



очередь и наиболее подвержена сжатию газами, образовавшимся от сгоревшего топлива, и воздействию высоких температур.

На рис. 58 показана индикаторная диаграмма детонационного сгорания: процессы сгорания и расширения имеют пикообразный характер протекания кривой давления.

На возникновение детонации влияют различные факторы.

**Степень сжатия.** При увеличении степени сжатия температура и давление в конце процесса сжатия возрастают, что способствует возникновению детонации. Поэтому пределом увеличе-

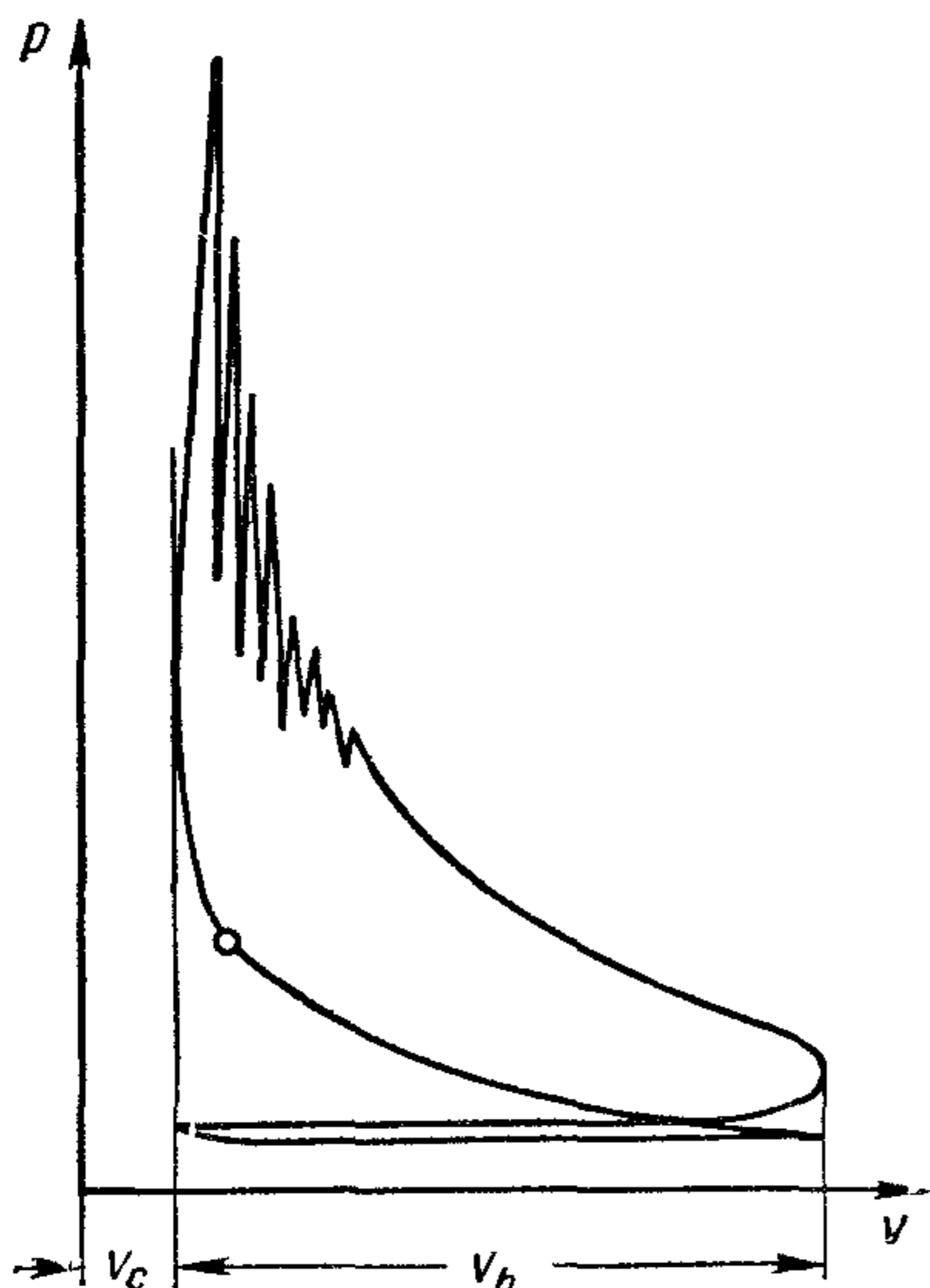


Рис. 58. Индикаторная диаграмма карбюраторного двигателя при детонационном сгорании

ния степени сжатия является такое ее значение, при котором возникает детонационное сгорание. При прочих равных условиях возможное повышение степени сжатия зависит от октанового числа топлива и применяемой формы камеры сгорания. Поэтому степень сжатия для данного двигателя выбирают с учетом предназначаемого для него топлива и типа камеры сгорания.

**Форма камеры сгорания и расположение свечи зажигания.** Форма камеры сгорания в известной мере определяет характер распространения фронта пламени. Компактная камера сгорания с размещением свечи зажигания в центре (см. рис. 57, б) так, чтобы пламя распространялось равномерно во все стороны, позволяет повысить допустимую степень сжатия,

при которой процесс сгорания протекает без детонации. При использовании камеры сгорания с вытеснителем (см. рис. 57, в, г и д), улучшается отвод теплоты от сгорающей в последнюю очередь части рабочей смеси, и склонность двигателя к детонации снижается.

**Размер и число цилиндров.** При больших диаметрах цилиндра путь пламени до наиболее удаленной точки камеры сгорания увеличивается, что способствует возникновению детонации. В этом случае для получения бездетонационного сгорания устанавливают две свечи зажигания, располагая их в диаметрально противоположных концах.

В многоцилиндровых двигателях с внешним смесеобразованием возможно возникновение детонации в отдельных цилиндрах из-за неравномерного распределения смеси по цилиндрам. Склонность к детонации появляется в тех цилиндрах, в которые поступает обогащенная горючая смесь ( $\alpha = 0,8 \div 0,9$ ).



**Материал головки цилиндров и поршня.** Склонность двигателя к детонации можно уменьшить, улучшив отвод теплоты от деталей, образующих камеру сгорания. С этой целью для изготовления головки цилиндров и поршня следует применять материал, обладающий большой теплопроводностью. Использование алюминиевого сплава, имеющего по сравнению с чугуном большую теплопроводность, позволяет при том же топливе несколько повысить допустимую степень сжатия.

**Состав рабочей смеси.** Наибольшую склонность к детонации имеет рабочая смесь при коэффициенте избытка воздуха  $\alpha = 0,8 \div 0,9$ , так как при этом скорость сгорания, температура и давление оказываются наибольшими, что способствует возникновению детонации.

**Число оборотов коленчатого вала.** При увеличении числа оборотов уменьшается время для химической подготовки топлива. Кроме того, из-за повышения сопротивления во впускной системе коэффициент остаточных газов возрастает. В результате этого температура и давление в процессе сгорания уменьшаются. Совместное действие этих факторов приводит к тому, что с увеличением числа оборотов склонность двигателя к детонации снижается.

**Нагрузка двигателя.** При уменьшении нагрузки и соответствующем прикрытии дроссельной заслонки увеличивается коэффициент остаточных газов, а давление и температура конца сжатия снижаются. Оба эти фактора уменьшают склонность двигателя к детонации.

**Угол опережения зажигания.** При увеличении угла опережения зажигания процесс сгорания развивается ближе к в. м. т., повышая давление и температуру во второй фазе процесса сгорания, что способствует возникновению детонации.

**Нагарообразование.** При отложении нагара на днище поршня и поверхности головки цилиндров, обращенной к камере сгорания, отвод теплоты от них уменьшается и температура поверхности, ограничивающей камеру сгорания, повышается. Кроме того, по мере отложения нагара несколько увеличивается степень сжатия.

Оба эти фактора приводят к повышению температуры и давления рабочей смеси, что способствует появлению детонационного сгорания.

В случае необходимости эксплуатации двигателя с нагаром на деталях, следует уменьшить угол опережения зажигания.

**Охлаждение двигателя.** Часть теплоты отработавших газов через стенки отводится в охлаждающую среду. При уменьшении отвода теплоты возникает перегрев внутренних поверхностей цилиндра, поршня и головки цилиндров, что приводит к возникновению детонационного сгорания.

#### 4. Преждевременное самовоспламенение

В некоторых случаях при наличии сильно нагретых (более  $700-800^{\circ}\text{C}$ ) зон на поверхности головки, выпускного клапана и электродов свечи или тлеющих частиц нагара возможно самовоспламенение заряда до того, как будет подана искра.

Индикаторная диаграмма в случае преждевременного воспламенения имеет вид, показанный на рис. 59, а. При таком ненор-

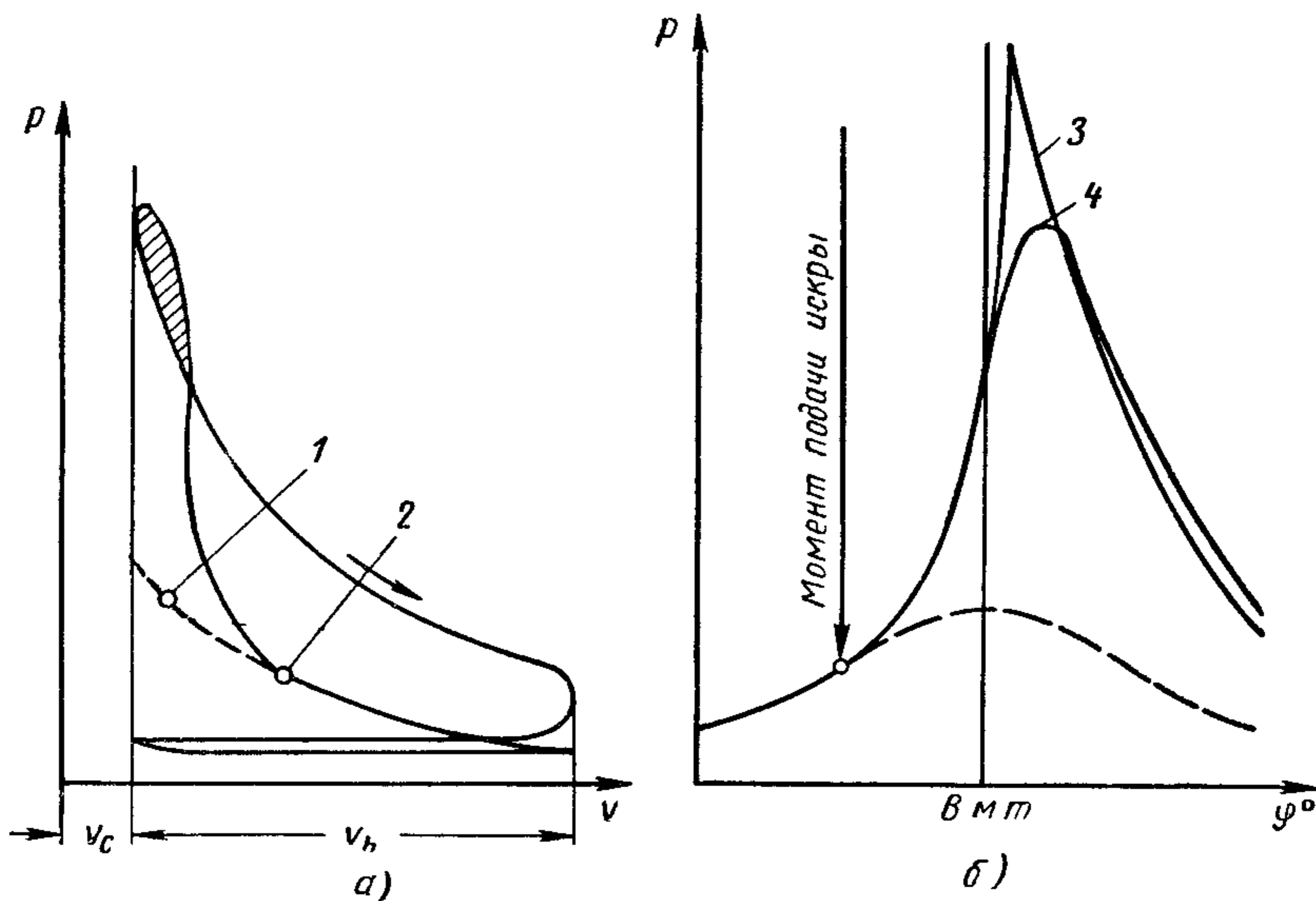


Рис. 59. Индикаторные диаграммы двигателя с искровым зажиганием:

а — преждевременное самовоспламенение; б — последующее самовоспламенение, 1 — момент подачи искры; 2 — начало воспламенения; 3 — сгорание при наличии последующего самовоспламенения; 4 — нормальное сгорание

мальном процессе воспламенения, сопровождающемся глухими стуками, мощность двигателя снижается, увеличиваются потери теплоты и, вследствие резкого повышения давления в процессе сжатия, возникают дополнительные динамические нагрузки на шатунно-кривошипный механизм.

#### 5. Последующее самовоспламенение

В форсированных автомобильных карбюраторных двигателях, имеющих высокие степени сжатия и использующих высокооктановые топлива с антидетонаторами, после того как процесс сгорания начался, в отдельных зонах камеры сгорания возникают очаги самовоспламенения от частиц тлеющего нагара, отслаивающихся от стенок. В результате этого в камере сгорания распространяются



дополнительные фронты пламени, резко увеличивающие скорость повышения давления в основной фазе сгорания и максимальное давление цикла. В этом случае процесс сгорания сопровождается резким стуком (грохотом), а индикаторная диаграмма имеет вид, показанный на рис. 59, б.

Последующее самовоспламенение большей частью возникает при переходе от малых нагрузок к полным.

## § 28. ПРОЦЕСС СГОРАНИЯ В ДИЗЕЛЯХ

### 1. Общие сведения

Процесс сжатия в цилиндре дизеля происходит при отсутствии топлива. Впрыск топлива в камеру сгорания начинается перед приходом поршня в в. м. т., т. е. незадолго до того момента, когда должен начаться процесс сгорания. Горючая смесь образуется непосредственно в цилиндре. Применяемое в дизелях топливо (дизельное топливо) в случае получения однородной смеси также обладает верхним и нижним пределами воспламеняемости.

При впрыске в цилиндр в конце процесса сжатия не удается создать однородную топливо-воздушную смесь. Исследования показали, что впрыскиваемая струя топлива в течение весьма короткого промежутка времени распадается на мелкие капли, которые неравномерно распределяются по объему камеры сгорания. В отдельных местах образуются зоны, где смесь испарившегося топлива с воздухом находится в пределах воспламеняемости.

В этих зонах камеры сгорания и происходит воспламенение испарившегося топлива.

Неравномерное распределение смеси по объему камеры сгорания позволяет применять в дизелях качественное регулирование состава смеси.

При качественном регулировании в случае уменьшения нагрузки дизеля количество поступающего в цилиндр воздуха не регулируется, а уменьшается только количество впрыскиваемого топлива, в результате чего среднее значение коэффициента избытка воздуха увеличивается и при холостом ходе  $\alpha = 5 \div 6$ .

Температура воздуха в момент начала впрыска достигает  $700—900^\circ \text{K}$ , что примерно на  $150—250^\circ$  выше температуры воспламенения дизельного топлива. Наличие такой высокой температуры обеспечивает воспламенение топлива в указанных зонах и последующее распространение процесса горения по всему объему камеры сгорания.

Схема развития процесса сгорания в дизеле показана на рис. 60. Вверху приведены кривые изменения давления  $p$  и температуры  $T$  в зависимости от угла поворота коленчатого вала  $\varphi$ . Кривая 5 характеризует количество топлива  $g_u$ , впрыснутого в камеру сгорания. Впрыск топлива начинается при положении поршня, соот-



вещствующем углу  $\varphi_{впр}$  до в. м. т. (точка 1). Этот угол называется углом опережения начала впрыска.

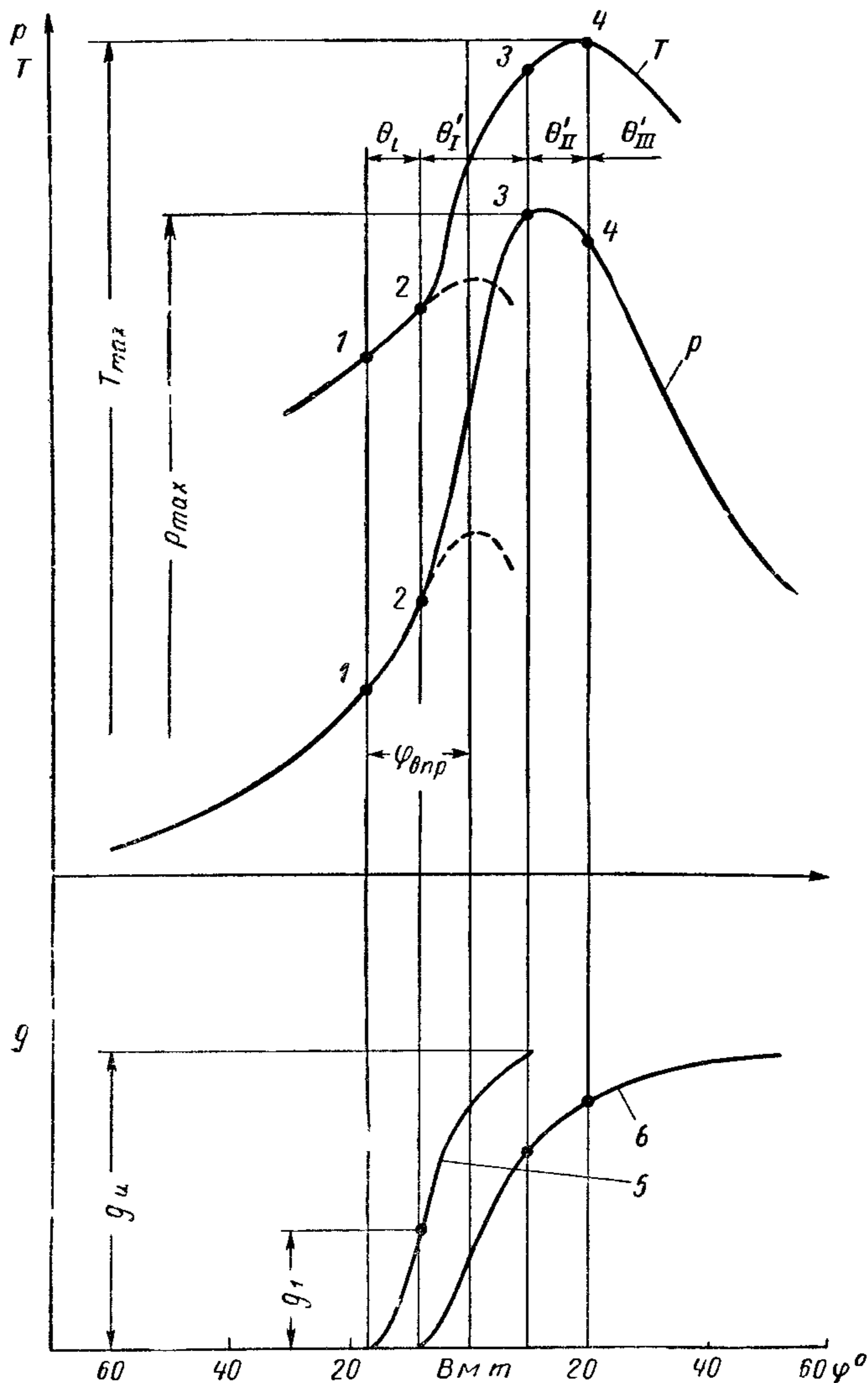


Рис. 60. Процесс сгорания в дизеле

В первый период после начала впрыска воспламенение топлива не происходит, и давление в цилиндре продолжает возрастать из-за дальнейшего сжатия воздуха. Это объясняется тем, что с момента подачи топлива до его воспламенения проходит некото-

рое время, в течение которого капли топлива частично испаряются и оно подготавливается к воспламенению. Интервал, в течение которого происходит подготовка топлива к воспламенению, соответствующий углу поворота коленчатого вала  $\theta_2$  (от точки 1 до точки 2) называется периодом задержки воспламенения. К концу этого периода в цилиндр поступает  $g_1$  мг топлива.

В точке 2 кривая давления  $p$  отклоняется от штриховой кривой. С этого момента происходит интенсивное развитие процесса сгорания и резкое возрастание давления, которое за небольшой интервал времени, соответствующий углу поворота коленчатого вала  $\theta'_1$  и называемый фазой быстрого сгорания (участок 2—3), достигает наивысшего значения  $p_z$ .

В этой фазе сгорания скорость нарастания давления (жесткость) зависит от типа камеры сгорания и находится в пределах 4—10 бар/град.

Кривая 6 характеризует количество сгоревшего топлива. Как видно, к моменту достижения наибольшего давления сгорает только часть поступившего топлива. Процесс сгорания в дизеле продолжается и после достижения наибольшего давления и протекает при значительном выделении теплоты на участке 3—4, соответствующем углу  $\theta''_1$  (фаза замедленного сгорания). На данном участке наблюдается некоторое снижение давления при движении поршня к н. м. т. и увеличение температуры из-за продолжающегося сгорания топлива.

Максимальная температура цикла соответствует точке 4. К этому моменту основное количество топлива уже сгорает. В дальнейшем при расширении от точки 4 в третьей фазе —  $\theta'''_1$  происходит догорание топлива. Конец догорания установить затруднительно. Можно отметить, что длительность фазы догорания в дизеле больше, чем в двигателе с искровым зажиганием.

Для наиболее эффективного протекания процесса сгорания необходимо, чтобы длительность его была по возможности меньшая, а давление повышалось плавно. Очень резкое повышение давления приводит к жесткой и шумной работе дизеля.

## 2. Факторы, влияющие на продолжительность и качество процесса сгорания в дизеле

Опыты показали, что продолжительность периода задержки воспламенения влияет на характер протекания всего процесса сгорания. При длительном периоде задержки воспламенения в камере сгорания испаряется большое количество впрыснутого топлива, и в дальнейшем вследствие вовлечения этого топлива в процесс сгорания резко нарастает давление и увеличивается жесткость рабочего процесса дизеля. Поэтому нужно стремиться уменьшить до известного предела период задержки воспламенения.

В зависимости от условий протекания процесса сгорания продолжительность периода задержки воспламенения составляет 0,0005—0,002 сек.

На продолжительность периода задержки воспламенения и на характер процесса сгорания влияют физические и химические свойства топлива; температура и давление воздуха в период впрыска топлива; характер и интенсивность вихревого движения воздуха в камере сгорания; характеристика работы топливоподающей аппаратуры; конструкция камеры сгорания; угол опережения начала впрыска топлива; нагрузка и число оборотов коленчатого вала дизеля.

**Физические и химические свойства топлива.** На продолжительность периода задержки воспламенения наибольшее влияние оказывает химический состав топлива. Наличие в топливе парафиновых углеводородов уменьшает период задержки воспламенения и создает условия для более плавного протекания процесса сгорания.

Из физических свойств топлива на процесс сгорания влияет вязкость, поверхностное натяжение и испаряемость.

Период задержки воспламенения можно уменьшить, понизив температуру самовоспламенения топлива, зависящего от цетанового числа топлива (см. § 19).

**Давление и температура сжатого воздуха.** Повышение давления и особенно температуры воздуха в момент впрыска топлива сокращает продолжительность периода задержки воспламенения.

**Вихревое движение воздуха в камере сгорания.** Характер и интенсивность вихревого движения воздуха в камере сгорания оказывают значительное влияние на процесс сгорания. Объясняется это тем, что смесеобразование в дизеле происходит почти одновременно со сгоранием. Поэтому для эффективного сгорания топлива необходимо создание такого вихревого движения воздуха, при котором возможно хорошее смесеобразование во всем объеме камеры сгорания. Вихревое движение воздуха способствует переносу паров топлива в зону, богатую кислородом, и уносу продуктов сгорания из зон, где происходят реакции.

Образование вихревого движения в дизелях во время процессов впуска и сжатия достигается применением различного типа камер сгорания и специальных устройств.

**Влияние топливоподающей аппаратуры.** От конструкции топливоподающей аппаратуры зависит дальнобойность факела, качество распыливания топлива и равномерность распределения капель по всему объему камеры сгорания.

На протекание процесса сгорания в известной мере влияет продолжительность впрыска топлива (кривая 5 на рис. 60), которая определяется конструкцией топливоподающей аппаратуры. Требования к топливоподающей аппаратуре зависят от типа камеры сгорания.



Особенности работы топливоподающей аппаратуры описаны в гл. XI.

**Камера сгорания.** Конструкция и тип камеры сгорания существенно влияют на смесеобразование и процесс сгорания в дизеле.

Типы камер сгорания, применяемые в быстроходных дизелях и их влияние на процесс смесеобразования и сгорание рассмотрены в гл. XI.

**Угол опережения начала впрыска топлива.** При слишком большом угле опережения начало впрыска топлива в камеру сгорания происходит при сравнительно небольшом давлении и низкой температуре, что приводит к увеличению периода задержки воспламенения. К началу фазы быстрого сгорания в цилиндре скапливается большая доза испарившегося топлива, которое воспламеняется, что вызывает чрезмерно жесткое протекание процесса сгорания. При этих условиях не удастся получить высокую эффективность процесса.

При малом угле опережения начала впрыска процесс сгорания происходит во время процесса расширения, и большая часть топлива сгорает в фазе догорания, которая в связи с этим удлиняется. В этом случае показатели работы дизеля резко ухудшаются, поршень, головка цилиндров и цилиндры перегреваются, а температура отработавших газов повышается.

Наивыгоднейший угол опережения начала впрыска выбирается экспериментально. Он зависит от типа камеры сгорания, степени сжатия, сорта топлива, работы топливоподающей аппаратуры и числа оборотов двигателя.

**Изменение нагрузки двигателя и состава рабочей смеси.** В дизеле из-за неравномерного распределения рабочей смеси по объему камеры сгорания процесс сгорания может происходить при больших средних значениях коэффициента избытка воздуха. По этой же причине не представляется возможным получить полное сгорание топлива при коэффициенте избытка воздуха, близком к единице.

Признаками ухудшения процесса сгорания при уменьшении коэффициента избытка воздуха являются наличие дыма в отработавших газах, резкое ухудшение экономичности и перегрев дизеля. Наименьшие значения коэффициента избытка воздуха и соответственно наибольшая мощность, которую двигатель может развивать, зависят от ряда факторов. В автомобильных четырехтактных дизелях в настоящее время достигнуты наименьшие значения  $\alpha = 1,25 \div 1,4$ .

При снижении нагрузки, поскольку в дизеле регулируется только количество подаваемого топлива, коэффициент избытка воздуха увеличивается. При неизменном угле опережения начала впрыска процесс сгорания заканчивается ближе к в. м. т., что улучшает использование теплоты и повышает индикаторный к. п. д. двигателя.

В некоторых конструкциях дизелей (например, в двухтактных дизелях ЯАЗ) уменьшают угол опережения впрыска, чтобы при снижении нагрузки впрыск топлива происходил в среду с более высокой температурой.

**Изменение числа оборотов.** Из анализа факторов, влияющих на процесс сгорания, следует, что длительность фаз  $\theta_I$  и  $\theta_{II}$  по углу поворота коленчатого вала должна по возможности оставаться неизменной, независимо от числа оборотов коленчатого вала. Это означает, что время, отводимое на обе фазы, при увеличении числа оборотов необходимо по возможности сокращать.

При увеличении числа оборотов условия протекания процессов смесеобразования и сгорания изменяются. Этому способствуют усиление вихревого движения воздуха и изменение условий работы топливоподающей аппаратуры. В случае повышения числа оборотов меняются также температура и давление конца сжатия вследствие уменьшения давления впуска  $p_a$  и изменяющихся условий теплообмена в процессе сжатия.

В результате изменения условий общее время протекания процесса сгорания сокращается. Однако это сокращение, особенно периода задержки воспламенения, не компенсирует полностью требуемое уменьшение времени, необходимого для всего процесса сгорания, и поэтому наблюдается некоторое увеличение угла поворота коленчатого вала, в течение которого этот процесс происходит.

Для того чтобы процесс сгорания проходил ближе к в. м. т. и теплоиспользование было выше, целесообразно по мере увеличения числа оборотов увеличивать угол опережения начала впрыска. Это достигается установкой на вал топливного насоса специальной муфты опережения.

## § 29. ОПРЕДЕЛЕНИЕ ТЕМПЕРАТУРЫ И ДАВЛЕНИЯ КОНЦА ВИДИМОГО СГОРАНИЯ

### 1. Определение температуры конца видимого сгорания в двигателе с искровым зажиганием

Для упрощения расчета принимают, что в рассматриваемом цикле (рис. 61) процесс сгорания до наибольшего давления происходит при постоянном объеме от точки  $c$  до точки  $z$ . Необходимо лишь учесть, что в этот период топливо не сгорает полностью и часть теплоты теряется из-за отдачи через стенки камеры сгорания охлаждающей среде и диссоциации продуктов сгорания.

На величину потерь теплоты через стенки влияет форма камеры сгорания. Камера сгорания, которая имеет наименьшее отношение поверхности к объему характеризуется малыми потерями теплоты. Наиболее выгодные в этом отношении полусферическая и шатровая камеры (рис. 57, *a* и *б*). Камеры с верх-



ним расположением клапанов имеют наименьшие отношения поверхности к объему.

В двигателях с искровым зажиганием, где в конце процесса сгорания температура достигает более  $2200^{\circ}\text{C}$ , происходит распад некоторой части продуктов сгорания на элементы или продукты неполного сгорания (диссоциация молекул). Так, водяной пар  $\text{H}_2\text{O}$  частично распадается на водород и кислород. Этот распад сопровождается поглощением теплоты. В дальнейшем в процессе расширения при понижении температуры наблюдается обратный процесс с выделением теплоты, который происходит при сравнительно низких давлении и температуре, когда эффективность использования теплоты снижается. В результате этого почти вся теплота, затраченная на распад молекул при диссоциации, практически оказывается потерянной.

При рассмотрении процесса сгорания  $1 \text{ кг}$  топлива необходимо учитывать, что может быть использована только часть его теплоты сгорания

$$H'_u = H_u - (Q_{н.с} + Q_{с.т}),$$

где  $Q_{н.с}$  — количество не выделившейся теплоты из-за последующего догорания топлива в процессе расширения;

$Q_{с.т}$  — суммарное количество теплоты, отведенное через стенки камеры сгорания охлаждающей среде и поглощенное при диссоциации в процессе сгорания.

Обозначим  $\frac{H'_u}{H_u} = \xi$  и назовем это отношение коэффициентом использования теплоты на участке видимого сгорания.

Температуру газов в точке  $z$  (см. рис. 61) можно определить исходя из того, что вся выделившаяся на участке  $cz$  теплота ввиду отсутствия работы ( $V_{cz} = \text{const}; l = 0$ ) используется для увеличения внутренней энергии продуктов сгорания.

Если сгорание происходит при  $\alpha \geq 1$ , то в соответствии с первым законом термодинамики

$$H'_u = \xi H_u = U_z - U_c. \quad (199)$$

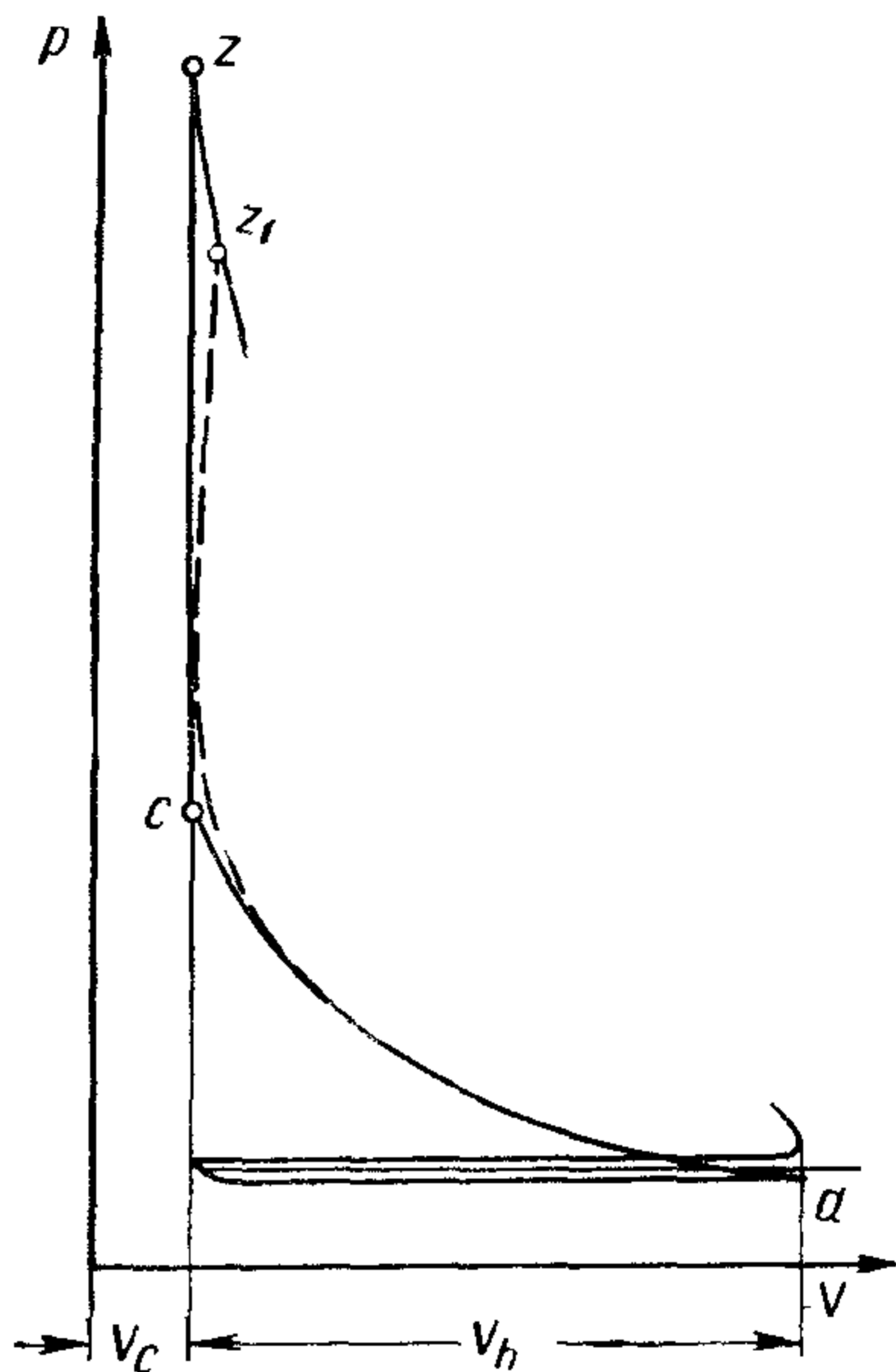


Рис. 61. Расчетная индикаторная диаграмма карбюраторного двигателя



Если сгорание происходит при недостатке кислорода, т. е. когда  $\alpha < 1$ , из-за неполного сгорания топлива не выделится часть теплоты

$$\Delta H_u = 119\,852 (1 - \alpha) L_0 \text{ кДж/кг}; \quad (200)$$

при расчете в килокалориях коэффициент в уравнении (200) равен 28 690.

Для этого случая уравнение (199) имеет следующий вид:

$$\xi (H_u - \Delta H_u) = U_z - U_c. \quad (201)$$

Внутренняя энергия продуктов сгорания в конце процесса видимого сгорания

$$U_z = (\mu c_v'') (M_2 + M_r) T_z;$$

внутренняя энергия рабочей смеси в конце процесса сжатия

$$U_c = \mu c_v (M_1 + M_r) T_c,$$

где  $\mu c_v''$  — мольная теплоемкость продуктов сгорания при постоянном объеме;

$\mu c_v$  — мольная теплоемкость рабочей смеси при постоянном объеме.

Количество остаточных газов по сравнению с горючей смесью мало и можно принять, что  $\mu c_v' = \mu c_v$ , где  $\mu c_v$  — теплоемкость воздуха при постоянном объеме.

Подставив значения  $U_z$  и  $U_c$  в уравнение (201), получим при  $\alpha \leq 1$ .

$$\xi (H_u - \Delta H_u) = \mu c_v'' (M_2 + M_r) T_z - \mu c_v (M_1 + M_r) T_c. \quad (202)$$

Разделим все члены уравнения на  $M_1 + M_r = M_1 \left(1 + \frac{M_r}{M_1}\right) = M_1 (1 + \gamma_{ост})$  и перенесем в левую часть известные на основании предыдущих расчетов величины, тогда получим

$$\frac{\xi (H_u - \Delta H_u)}{M_1 (1 + \gamma_{ост})} + \mu c_v T_c = \frac{M_2 + M_r}{M_1 + M_r} \mu c_v'' T_z.$$

Отношение  $\frac{M_2 + M_r}{M_1 + M_r}$ , характеризующее изменение объема продуктов сгорания по сравнению с объемом рабочей смеси с учетом наличия остаточных газов, обозначим через  $\beta$ ; оно называется действительным коэффициентом молекулярного изменения.

Для жидких топлив  $\beta$  всегда больше единицы ( $\beta = 1,06 \div 1,08$  для двигателей с искровым зажиганием и  $\beta = 1,03 \div 1,06$  для дизелей).

С учетом введенного обозначения уравнение (202) примет вид

$$\frac{\xi (H_u - \Delta H_u)}{M_1 (1 + \gamma_{ост})} + \mu c_v T_c = \beta \mu c_v'' T_z. \quad (203)$$

При  $\alpha \geq 1$  в уравнении (203) величина  $\Delta H_u = 0$ .

В уравнении (203) искомой является температура  $T_z$ , которая достигает  $2500-2800^\circ \text{K}$ , вследствие чего расчет необходимо вести с учетом зависимости теплоемкости от температуры. Значения теплоемкостей воздуха  $\mu c_v$  и отдельных газов в зависимости от температуры приведены в табл. 1. Если предположить, что неполнота сгорания при  $\alpha < 1$  приводит только к образованию окиси углерода, то теплоемкость продуктов сгорания согласно уравнению (46)

$$\begin{aligned} \mu c_v'' = (\mu c_v)_{\text{CO}_2} \cdot \frac{M_{\text{CO}_2}}{M_2} + (\mu c_v)_{\text{CO}} \frac{M_{\text{CO}}}{M_2} + (\mu c_v)_{\text{H}_2\text{O}} \frac{M_{\text{H}_2\text{O}}}{M_2} + \\ + (\mu c_v)_{\text{N}_2} \frac{M_{\text{N}_2}}{M_2} + (\mu c_v)_{\text{O}_2} \frac{M_{\text{O}_2}}{M_2}, \end{aligned} \quad (204)$$

где  $M_{\text{CO}_2}$ ,  $M_{\text{CO}}$ ,  $M_{\text{H}_2\text{O}}$ ,  $M_{\text{N}_2}$  и  $M_{\text{O}_2}$  — количество *кмолей* каждого газа, входящего в состав продуктов сгорания, подсчитанное по уравнениям (162) при  $\alpha \geq 1$  или уравнениям (165) при  $\alpha \leq 1$ .

Для расчета величины  $T_z$  при пользовании табл. 1, уравнение решают методом подбора, как показано ниже в примере теплового расчета дизеля.

Температуру  $T_z$  можно определить, решая уравнение (203), если известна аналитическая зависимость теплоемкостей воздуха и продуктов сгорания от температуры.

Приближенно, с достаточной точностью, среднюю теплоемкость воздуха можно подсчитать по уравнению

$$\mu c_v = 20,129 + 0,002411T \text{ кдж}/(\text{кмоль} \cdot \text{град}). \quad (205)$$

Обычно расчет параметров процесса сгорания в двигателе с искровым зажиганием производят при полностью открытой дроссельной заслонке. Для этого случая расчетный коэффициент избытка воздуха находится в сравнительно узких пределах и для стандартного элементарного состава топлива теплоемкости могут быть приняты следующими:

при  $0,8 < \alpha < 1,0$

$$\mu c_v'' = (18,422 + 2,5958\alpha) + (1,549 + 1,376\alpha) 10^{-3} \text{ кдж}/(\text{кмоль} \cdot \text{град}); \quad (206)$$

при  $1 < \alpha < 2$

$$\mu c_v'' = \left(20,097 + \frac{0,921}{\alpha}\right) + \left(1,549 + \frac{1,376}{\alpha}\right) 10^{-3} \text{ кдж}/(\text{кмоль} \cdot \text{град}). \quad (207)$$

Подставляя значения  $\mu c_v$  и  $\mu c_v''$  в уравнение (203), получим при  $0,8 < \alpha < 1$

$$\begin{aligned} \frac{\xi (H_u - \Delta H_u)}{M_1 (1 + \gamma_{\text{ост}})} + (20,129 + 0,002411T_c) T_c = \\ = \beta [18,422 + 2,5958\alpha + (1,549 + 1,376\alpha) 10^{-3} T_z] T_z, \end{aligned} \quad (208)$$

Здесь  $H_u$  и  $\Delta H_u$  выражены в *кдж/кг*.

Если  $H_u$  и  $\Delta H_u$  выражены в *ккал/кг*, то уравнение (203) примет вид

$$\frac{\xi (H_u - \Delta H_u)}{M_1 (1 + \gamma_{ост})} + (4,8067 + 0,000576 T_c) T_c = \\ = \beta [4,4 + 0,62\alpha + (3,7 + 3,3\alpha) 10^{-4} T_z] T_z.$$

При  $1 < \alpha < 2$ , если  $H_u$  в *кдж/кг*

$$\frac{\xi H_u}{M_1 (1 + \gamma_{ост})} + (20,129 + 0,002411 T_c) T_c = \\ = \beta \left[ 20,097 + \frac{0,921}{\alpha} + \left( 1,549 + \frac{1,376}{\alpha} \right) 10^{-3} T_z \right] T_z. \quad (209)$$

Если  $H_u$  выражено в *ккал/кг*, то

$$\frac{\xi H_u}{M_1 (1 + \gamma_{ост})} + (4,8067 + 0,000576 T_c) T_c = \\ = \beta \left[ 4,8 + \frac{0,22}{\alpha} + \left( 3,7 + \frac{3,3}{\alpha} \right) 10^{-4} T_z \right] T_z.$$

В уравнениях (208) и (209) неизвестной является температура. Остальные величины могут быть подсчитаны по ранее приведенным формулам.

Обозначив в уравнении (208)

$$\frac{1}{\beta} \left[ \frac{\xi (H_u - \Delta H_u)}{M_1 (1 + \gamma_{ост})} + (20,129 + 0,002411 T_c) T_c \right] = C,$$

получим

$$(1,549 + 1,376 \alpha) \cdot 10^{-3} T_z^2 + (18,422 + 2,5958 \alpha) T_z - C = 0. \quad (210)$$

Аналогичным образом можно преобразовать уравнение (209) для случая, когда  $\alpha \geq 1$ , или уравнения, где  $H_u$  выражено в килокалориях.

## 2. Определение температуры конца видимого сгорания в дизеле

При расчете температуры в точке  $z$  для дизеля (рис. 62) полагают, что сгорание происходит сначала при постоянном объеме (участок  $cz'$ ), а затем при постоянном давлении (участок  $z'z$ ). В дизеле процесс сгорания всегда протекает при избытке воздуха и расчет проводится при  $\alpha > 1$ .

Для рассматриваемого случая уравнение первого закона термодинамики для 1 кг топлива имеет вид

$$\xi H_u = U_z - U_c + L_{z'z}. \quad (211)$$

Это уравнение отличается от уравнения (201) тем, что оно учитывает прирост внутренней энергии в процессе  $cz$  и совершае-



мую в процессе сгорания работу расширения при постоянном давлении на участке  $z'z$ .

Внутренняя энергия продуктов сгорания в конце процесса видимого сгорания (точка  $z$ ) при сгорании 1 кг топлива и заданном  $\alpha$

$$U_z = (M_2 + M) u_z'',$$

где  $u_z''$  — внутренняя энергия 1 кмоль продуктов сгорания.

Внутренняя энергия воздуха и остаточных газов в конце процесса сжатия (точка  $c$ )

$$U_c = (M_1 + M_r) u_c^*,$$

где  $u_c$  — внутренняя энергия 1 кмоль свежего заряда.

Работа расширения, определяемая заштрихованной площадью  $z'zlmz'$  диаграммы,

$$L_{z'z} = p_z V_z - p_{z'} V_{z'}.$$

Так как  $p_{z'} = \lambda p_c$ , а  $V_{z'} = V_c$ , то  $L_{cz} = p_z V_z - \lambda p_c V_c$ .

Для состояния продуктов сгорания в точке  $z$  характеристическое уравнение, отнесенное к  $M_2 + M_r$  кмоль продуктов сгорания, имеет вид

$$p_z V_z = 8314 (M_2 + M_r) T_z.$$

Аналогично для состояния воздуха и остаточных газов в точке  $c$  характеристическое уравнение, отнесенное к  $M_1 + M_r$  кмоль воздуха и остаточных газов, напишется следующим образом:

$$p_c V_c = 8314 (M_1 + M_r) T_c.$$

Тогда работа

$$L_{z'z} = 8314 [(M_2 + M_r) T_z - \lambda (M_1 + M_r) T_c]$$

и уравнение (211) примет вид

$$\xi H_u = (M_2 + M_r) u_z'' - (M_1 + M_r) u_c + 8314 [(M_2 + M_r) T_z - \lambda (M_1 + M_r) T_c]. \quad (212)$$

После приведения подобных членов, перенесения известных величин в левую часть уравнения и деления всех его членов на  $M_1 + M_r = M_1 (1 + \gamma_{ост})$

\* Здесь, как и в случае двигателя с искровым зажиганием, предполагается, что теплоемкость остаточных газов равна теплоемкости воздуха.

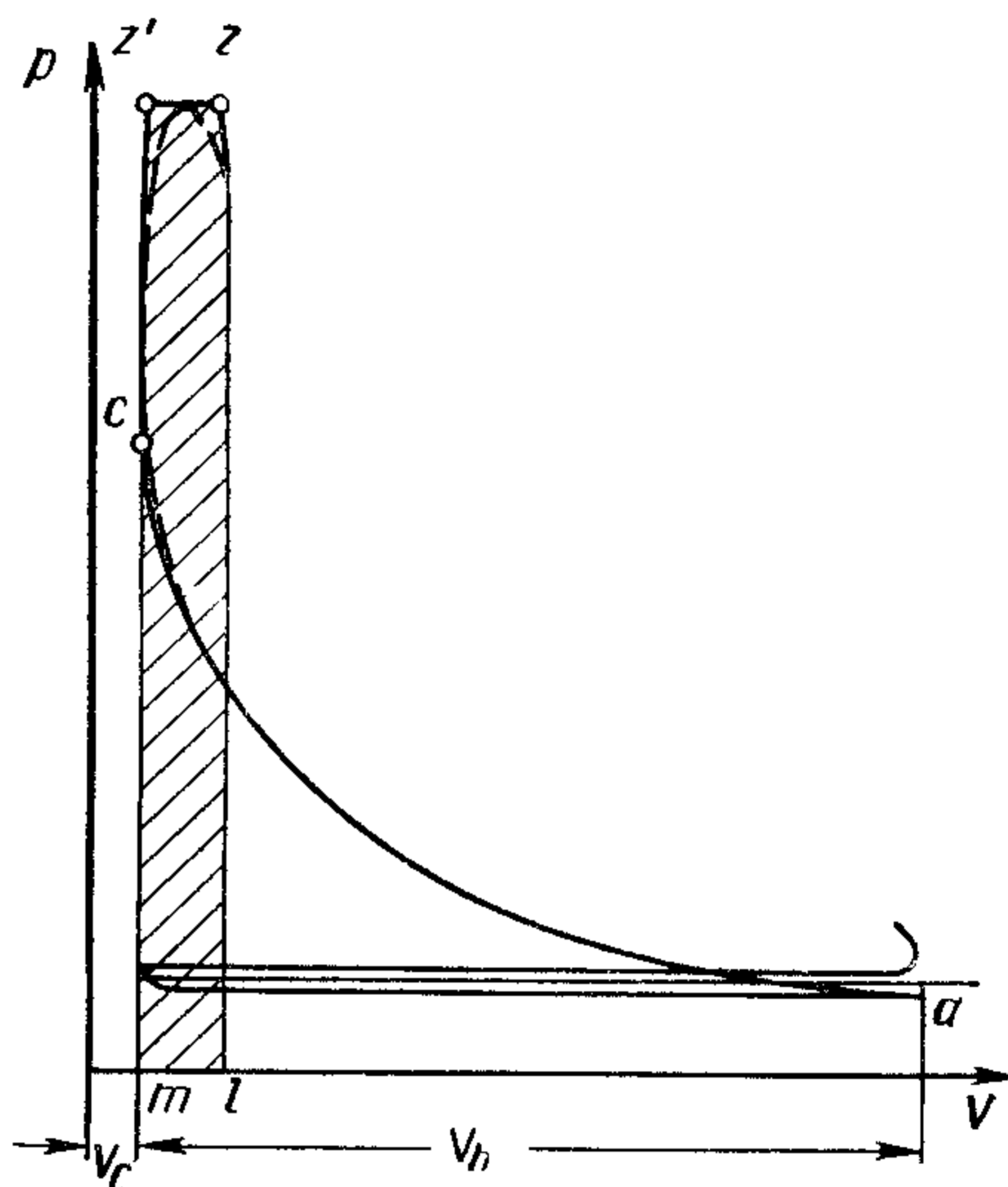


Рис. 62. Расчетная индикаторная диаграмма дизеля

получим

$$\frac{\xi H_u}{M_1 (1 + \gamma_{ост})} + u_c + 8,314 \lambda T_c = \beta (u_z'' + 8,314 T_z). \quad (213)$$

Входящая в левую часть уравнения величина  $\lambda = \frac{p_z}{p_c}$  является опытной. Ее значения находятся в пределах, указанных в табл. 7.

Метод решения уравнения (213) показан в примере теплового расчета дизеля.

### 3. Определение наибольшего давления цикла

Характеристические уравнения состояния свежего заряда в точке  $c$  и продуктов сгорания в точке  $z$  для любого цикла

$$p_c V_c = 8314 (M_1 + M_r) T_c, \quad (214)$$

$$p_z V_z = 8314 (M_2 + M_r) T_z. \quad (215)$$

Разделив уравнение (215) на (214), получим

$$\frac{p_z}{p_c} \cdot \frac{V_z}{V_c} = \frac{M_2 + M_r}{M_1 + M_r} \cdot \frac{T_z}{T_c} = \beta \frac{T_z}{T_c}. \quad (216)$$

Для цикла (рис. 61), в котором сгорание протекает при постоянном объеме (двигатели с искровым зажиганием)

$$V_z = V_c.$$

Тогда из уравнения (216) получим

$$p_z = \beta p_c \frac{T_z}{T_c}. \quad (217)$$

Действительное максимальное давление цикла (см. рис. 61) несколько меньше расчетного. На основании опытных данных можно считать, что

$$p_{z1} \approx 0,85 p_z. \quad (218)$$

Для цикла (рис. 62) со смешанным подводом теплоты (дизель)

$$\frac{p_z}{p_c} = \lambda \quad \text{и} \quad \frac{V_z}{V_c} = \rho,$$

тогда из уравнения (216) получим

$$\lambda \rho = \beta \frac{T_z}{T_c}. \quad (219)$$

На основании многочисленных опытов и расчетов в табл. 7 приведены значения  $\xi$ ,  $T_z$ ,  $\lambda$ ,  $\rho$  и  $p_z$  для различных типов двигателей без наддува при работе их с максимальной нагрузкой.

**Пример 20.** Определить температуру  $T_z$ , давление  $p_z$  и степень повышения давления  $\lambda$  в карбюраторном двигателе, если из предыдущих расчетов

Таблица 7

Параметры процесса сгорания автомобильных двигателей

Тип двигателя	$\alpha$	$\xi$	$T_z$ в °К	$\lambda = \frac{p_z}{p_c}$	$\rho = \frac{V_z}{V_c}$	$p_z$ в бар
Карбюраторный	0,8—0,9	0,85—0,95	2500—2700	3—4	1	25—50
Дизель	1,2—1,5	0,70—0,85	1900—2200	1,4—2,2*	1,7—1,2	50—90
Газовый	0,95—1,1	0,8—0,85	2200—2500	—	1	25—45

\* Ближе к верхнему пределу находятся значения  $\lambda$  у дизелей с однополостными камерами сгорания и камерами, расположенными в поршне, меньшие значения относятся к двигателям с разделенными камерами сгорания

и задания известно, что теплота сгорания топлива  $H_u = 44 \text{ мдж/кг} = 44\,000 \text{ кдж/кг} = 10\,500 \text{ ккал/кг}$ ;

теоретически необходимое количество воздуха для сгорания 1 кг топлива  $L_0 = 0,515 \text{ кмоль}$ ; коэффициент избытка воздуха  $\alpha = 0,9$ ; количество горючей смеси  $M_1 = 0,472 \text{ кмоль}$ ; количество продуктов сгорания  $M_2 = 0,5098 \text{ кмоль}$ ; коэффициент остаточных газов  $\gamma_{ост} = 0,06$ ; температура конца сжатия  $T_c = 680^\circ\text{К}$ ; давление конца сжатия  $p_c = 13,6 \text{ бар}$ ; коэффициент использования теплоты  $\xi = 0,85$ .

Действительный коэффициент молекулярного изменения

$$\beta = \frac{M_2 + \gamma_{ост}M_1}{M_1(1 + \gamma_{ост})} = \frac{0,5098 + 0,06 \cdot 0,472}{0,472(1 + 0,06)} = 1,07.$$

Количество неиспользованной теплоты вследствие неполного сгорания по уравнению (200)

$$\Delta H_u = 119\,852(1 - \alpha)L_0 = 119\,852(1 - 0,9)0,515 = 6172 \text{ кдж/кг}$$

или

$$\Delta H_u = 28\,690(1 - \alpha)L_0 = 28\,690(1 - 0,9)0,515 = 1477 \text{ ккал/кг}.$$

Постоянная величина

$$C = \frac{1}{\beta} \left[ \frac{\xi(H_u - \Delta H_u)}{M_1(1 + \gamma_{ост})} + (20,129 + 0,002411T_c)T_c \right] = \\ = \frac{1}{1,07} \left[ \frac{0,85(44\,000 - 6\,172)}{0,472(1 + 0,06)} + (20,129 + 0,002411 \cdot 680)680 \right] = 74\,000.$$

При расчете в калориях

$$C = \frac{1}{\beta} \left[ \frac{\xi(H_u - \Delta H_u)}{M_1(1 + \gamma_{ост})} + (4,8067 + 0,000576T_c)T_c \right] = 17\,650.$$

Температуру сгорания определяем по уравнению (210):

$$(1,549 + 1,376\alpha)10^{-3}T_z^2 + (18,422 + 2,5958\alpha)T_z - C = 0;$$

$$(1,549 + 1,376 \cdot 0,9) \cdot 10^{-3}T_z^2 + (18,422 + 2,5958 \cdot 0,9)T_z - 74\,000 = 0.$$

$$T_z = \frac{-20,7582 + \sqrt{20,7582^2 + 4 \cdot 2,7874 \cdot 10^{-3} \cdot 74\,000}}{2 \cdot 2,7874 \cdot 10^{-3}} = 2630^\circ \text{К}.$$



При расчете в калориях

$$(3,7 + 3,3\alpha) \cdot 10^{-4} T_z^2 - (4,4 + 0,62\alpha) T_z - C = 0.$$

При  $\alpha = 0,9$  и  $C = 17\ 650$

$$T_z = 2630^\circ\text{K}$$

Расчетное давление конца сгорания по уравнению (217)

$$p_z = \beta p_c \frac{T_z}{T_c} = 1,07 \cdot 13,6 \frac{2630}{680} = 56,4 \text{ бар.}$$

Степень повышения давления

$$\lambda = \frac{p_z}{p_c} = \frac{56,4}{13,6} = 4,15.$$

Действительная величина наибольшего давления цикла

$$p_{z_1} \approx 0,85 p_z = 0,85 \cdot 56,4 = 48 \text{ бар.}$$

### § 30. ПРОЦЕСС РАСШИРЕНИЯ

В отличие от теоретического цикла, где протекание процесса расширения предполагается без теплообмена с внешней средой, в действительности продукты сгорания, расширяющиеся при высокой температуре, отдают часть теплоты окружающей среде через головку, стенки цилиндров и днище поршня. В результате этого продукты сгорания охлаждаются. Так как процесс сгорания не заканчивается в точке  $z$ , то в процессе расширения продолжается выделение теплоты.

Таким образом, процесс расширения протекает при одновременном подводе и отводе теплоты. Соотношение между количествами подведенной и отведенной теплоты непрерывно меняется. Для определения давления и температуры конца процесса расширения принимают, что он протекает по политропе со средним показателем  $n_2$ . Тогда, считая, что процесс расширения начинается в точке  $z$  (рис. 63), можно определить температуру и давление в конце

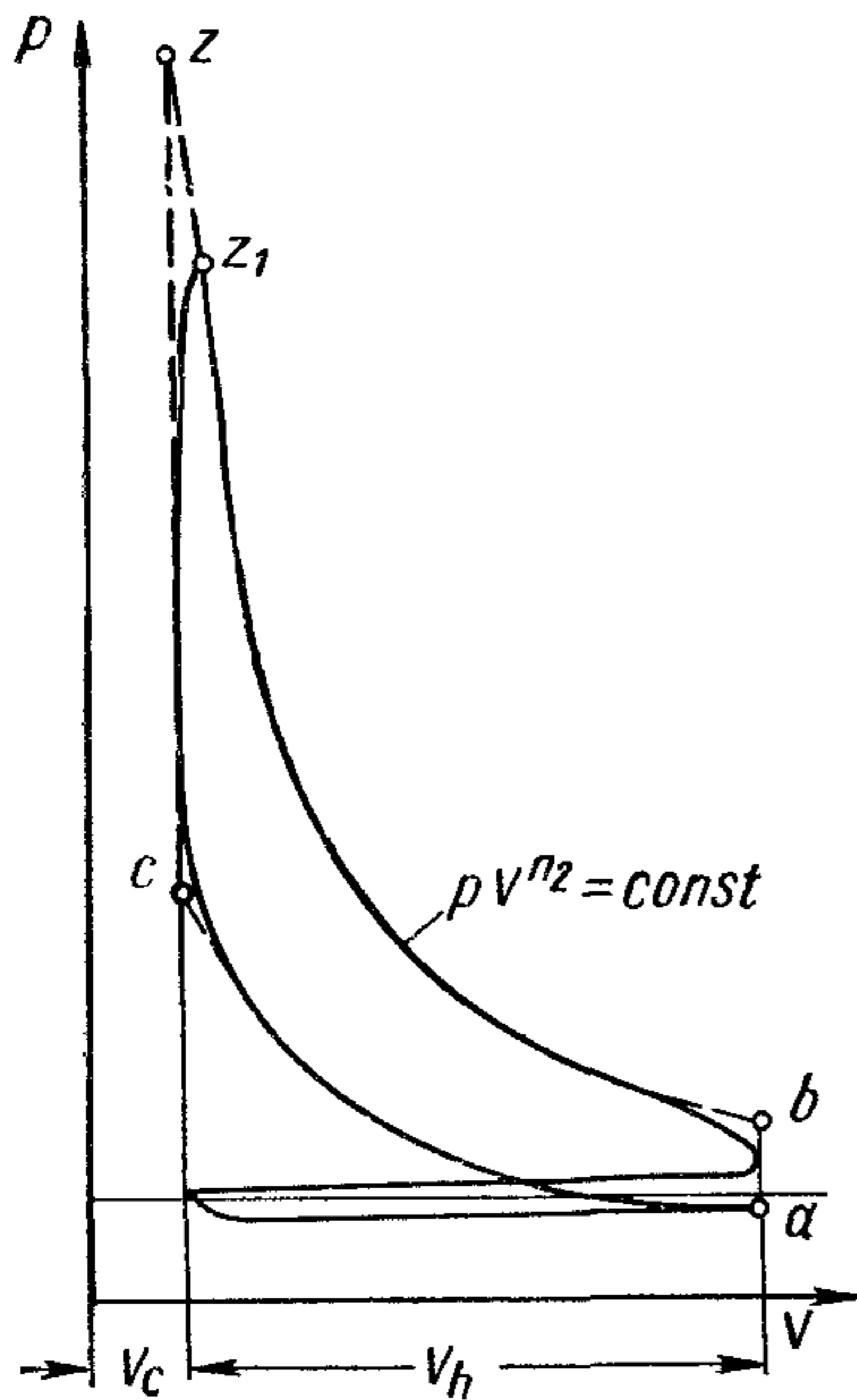


Рис. 63. Процесс расширения в действительном цикле

процесса расширения (точка  $b$ ) по уравнению политропы

$$p_b = p_z \left( \frac{V_z}{V_b} \right)^{n_2}.$$

Отношение  $\frac{V_b}{V_z} = \delta$  называется степенью последующего расширения. Используя это обозначение, для дизеля получим

$$p_b = \frac{p_z}{\delta^{n_2}} \quad (220)$$

Для двигателей с искровым зажиганием

$$V_z = V_c; \quad V_b = V_a \text{ и } \frac{V_b}{V_z} = \frac{V_a}{V_c} = \varepsilon = \delta,$$

тогда

$$p_b = \frac{p_z}{\varepsilon^{n_2}}. \quad (221)$$

Температура в конце процесса расширения для дизеля

$$T_b = \frac{T_z}{\delta^{n_2-1}}. \quad (222)$$

а для двигателей с искровым зажиганием

$$T_b = \frac{T_z}{\varepsilon^{n_2-1}}. \quad (223)$$

При расчете средний показатель политропы выбирают на основании опытных данных.

Для двигателей с искровым зажиганием  $n_2 = 1,23 \div 1,30$ ; а для дизелей  $n_2 = 1,18 \div 1,28$ .

Давление и температура конца расширения имеют следующие значения:

для двигателей с искровым зажиганием

$$p_b = 3,50 \text{ бар (кГ/см}^2\text{)} \text{ и } T_b = 1200 \div 1500^\circ \text{ К};$$

и для дизелей (без наддува)

$$p_b = 2 \div 4 \text{ бар (кГ/см}^2\text{)} \text{ и } T_b = 1000 \div 1250^\circ \text{ К}.$$

**Пример 21.** Определить температуру и давление конца процесса расширения в карбюраторном двигателе, если из предыдущих расчетов известно, что  $p_z = 56,4 \text{ бар (кГ/см}^2\text{)}$ ;  $T_z = 2630^\circ \text{ К}$ ;  $\varepsilon = 8$  и  $n_2 = 1,28$ .

Давление конца процесса расширения по уравнению (221)

$$p_b = \frac{p_z}{\varepsilon^{n_2}} = \frac{56,4}{8^{1,28}} = 3,63 \text{ бар/(кГ/см}^2\text{)}.$$

Температура конца процесса расширения по уравнению (223)

$$T_b = \frac{T_z}{\varepsilon^{n_2-1}} = \frac{2630}{8^{0,28}} = 1440^\circ \text{ К}.$$

## § 31. ПРОЦЕСС ВЫПУСКА ОТРАБОТАВШИХ ГАЗОВ

В четырехтактных двигателях выпускные клапаны открываются в такой момент (см. рис. 36 и 37), чтобы обеспечить в первый период очистки (от точки 4 до н. м. т.) вытекание отработавших газов со

сравнительно большой критической скоростью, равной 600—700 м/сек. В последующий период отработавшие газы вытесняются поршнем, движущимся к в. м. т.

В двухтактных двигателях момент открытия выпускных органов выбирают так, чтобы в период до открытия продувочных окон вытекало как можно больше отработавших газов.

Во всех случаях момент открытия выпускных органов подбирают экспериментально.

Отработавшие газы вытекают из цилиндра двигателя с высокой скоростью, что создает резкий шум. Для уменьшения шума на выпускной трубе устанавливают глушитель. Отработавшие газы, проходя через него, расширяются и вследствие этого их скорость снижается и они выбрасываются в окружающую среду без шума<sup>1</sup>.

При установке глушителя несколько увеличивается сопротивление выпускной системы, и давление в цилиндре в период выпуска повышается. В этих условиях количество остаточных газов в цилиндре возрастает, а коэффициент наполнения уменьшается. Поэтому конструкция глушителя должна быть такой, чтобы при удовлетворительном глушении шума не увеличивалось сопротивление выпускной системы. Меньшим сопротивлением обладает глушитель акустического типа.

В момент открытия выпускных органов отработавшие газы имеют сравнительно высокие температуру и давление. Следовательно, с отработавшими газами теряется большое количество теплоты. Часть кинетической энергии отработавших газов можно использовать при наддуве двигателя.

В этом случае к выпускному трубопроводу присоединяют газовую турбину. Отработавшие газы, выходящие из цилиндра двигателя, расширяются в газовой турбине. Получаемая при этом энергия используется для привода компрессора.

Установка газовой турбины приводит к некоторому увеличению сопротивления выпускной системы, которое компенсируется эффектом, получающимся от применения наддува.

Основные параметры процесса выпуска отработавших газов были приведены при рассмотрении процесса впуска.

---

<sup>1</sup> При установке нейтрализаторов, предназначенных для уменьшения количества токсичных составляющих продуктов сгорания глушение шума происходит непосредственно в нейтрализаторе.

---



## Глава VIII

### СРЕДНЕЕ ДАВЛЕНИЕ ЦИКЛА, МОЩНОСТЬ И ЭКОНОМИЧНОСТЬ ДВИГАТЕЛЯ

#### § 32. СРЕДНЕЕ ИНДИКАТОРНОЕ ДАВЛЕНИЕ ЦИКЛА

##### 1. Двигатель с искровым зажиганием

Работа, совершаемая четырехтактным двигателем с искровым зажиганием определяется приблизительно площадью  $afkz_1lb_1a$  индикаторной диаграммы действительного цикла (рис. 64).

Такую диаграмму при испытании двигателя можно снять индикатором и затем с помощью планиметра определить ее площадь. Учитывая масштабы, по площади подсчитывают индикаторную работу цикла  $L_i$ . Как видно из рис. 64, в действительном цикле переход от одного процесса к другому происходит плавно.

При предварительном расчете подсчитать работу цикла по скругленной индикаторной диаграмме невозможно. Поэтому работу расчетного цикла определяют по площади  $aczba$  нескругленной диаграммы. В этом случае индикаторная работа  $L_i$  равна разности работы расширения  $L_{zb}$  и работы сжатия  $L_{ac}$ , т. е.

$$L_{ip} = L_{zb} - L_{ac}.$$

Работа в политропном процессе расширения

$$L_{zb} = \frac{p_z V_z}{n_2 - 1} \left[ 1 - \left( \frac{V_z}{V_b} \right)^{n_2 - 1} \right] = \frac{\lambda p_c V_c}{n_2 - 1} \left( 1 - \frac{1}{\varepsilon^{n_2 - 1}} \right);$$

работа в политропном процессе сжатия

$$L_{ac} = \frac{p_c V_c}{n_1 - 1} \left[ 1 - \left( \frac{V_c}{V_a} \right)^{n_1 - 1} \right] = \frac{p_c V_c}{n_1 - 1} \left( 1 - \frac{1}{\varepsilon^{n_1 - 1}} \right),$$

тогда индикаторная работа цикла

$$L_{ip} = p_c V_c \left[ \frac{\lambda}{n_2 - 1} \left( 1 - \frac{1}{\varepsilon^{n_2 - 1}} \right) - \frac{1}{n_1 - 1} \left( 1 - \frac{1}{\varepsilon^{n_1 - 1}} \right) \right]. \quad (224)$$

Как и в теоретическом цикле, определим работу действительного цикла, приходящуюся на единицу рабочего объема цилиндра  $V_h$ , т. е. удельную работу для нескругленной диаграммы по формуле

$$P_{ip} = \frac{L_{ip}}{V_h} \quad (225)$$

Будем при расчете в системе СИ выражать среднее индикаторное давление в барах, следовательно если  $L$  выражено в нм, а  $V_h$  в м<sup>3</sup>, то

$$P_{ip} = \frac{L_{ip}}{V_h} \text{ нм/м}^3 = \frac{L_{ip}}{V_h} \cdot 10^5 \text{ бар.}$$

Величина  $p_i$  называется средним индикаторным давлением цикла. Она представляет собой такое условное постоянно действующее избыточное давление, при котором работа газов, произведенная за один ход поршня, равна индикаторной работе за цикл.

Подставив в выражение (225) значение индикаторной работы  $L_{ip}$  по формуле (224), получим

$$P_{ip} = P_c \frac{V_c}{V_h} \left[ \frac{\lambda}{n_2 - 1} \left( 1 - \frac{1}{\epsilon^{n_2 - 1}} \right) - \frac{1}{n_1 - 1} \left( 1 - \frac{1}{\epsilon^{n_1 - 1}} \right) \right]$$

Рис. 64. Расчетная и действительная индикаторные диаграммы двигателя с искровым зажиганием

Так как  $p_c = p_a \epsilon^{n_1}$  и  $\frac{V_c}{V_h} = \frac{1}{\epsilon - 1}$ , то окончательно среднее индикаторное давление по нескругленной диаграмме

$$P_{ip} = P_a \frac{\epsilon^{n_1}}{\epsilon - 1} \left[ \frac{\lambda}{n_2 - 1} \left( 1 - \frac{1}{\epsilon^{n_2 - 1}} \right) - \frac{1}{n_1 - 1} \left( 1 - \frac{1}{\epsilon^{n_1 - 1}} \right) \right]. \quad (226)$$

## 2. Дизель

Расчетная ( $acz'zba$ ) и действительная ( $a_1c_1c_2z_2lb_1a_1$ ) индикаторные диаграммы для дизеля показаны на рис. 65.

Индикаторная работа цикла по нескругленной диаграмме

$$L_i = L_{z'z} + L_{zb} - L_{ac},$$

где

$$L_{z'z} = p_c V_z - p_{z'} V_{z'} = \lambda p_c V_c (\rho - 1);$$

$$L_{zb} = \frac{p_z V_z}{n_2 - 1} \left[ 1 - \left( \frac{V_z}{V_b} \right)^{n_2 - 1} \right].$$

Умножив и разделив правую часть уравнения на  $V_c$  и имея в виду, что

$$\frac{V_z}{V_c} = \rho \quad \text{и} \quad \frac{V_b}{V_z} = \delta,$$

получим

$$L_{zb} = \frac{\lambda p_c V_z}{n_2 - 1} \cdot \frac{V_c}{V_c} \left( 1 - \frac{1}{\delta^{n_2 - 1}} \right) = p_c V_c \frac{\lambda \rho}{n_2 - 1} \left( 1 - \frac{1}{\delta^{n_2 - 1}} \right);$$

$$L_{ac} = \frac{p_c V_c}{n_1 - 1} \left[ 1 - \left( \frac{V_c}{V_a} \right)^{n_1 - 1} \right] = \frac{p_c V_c}{n_1 - 1} \left( 1 - \frac{1}{\varepsilon^{n_1 - 1}} \right).$$

Подставив выражения для работы отдельных процессов в исходное уравнение и разделив его на  $V_h$  (учитывая, что  $p_c = p_a \varepsilon^{n_1}$ ),

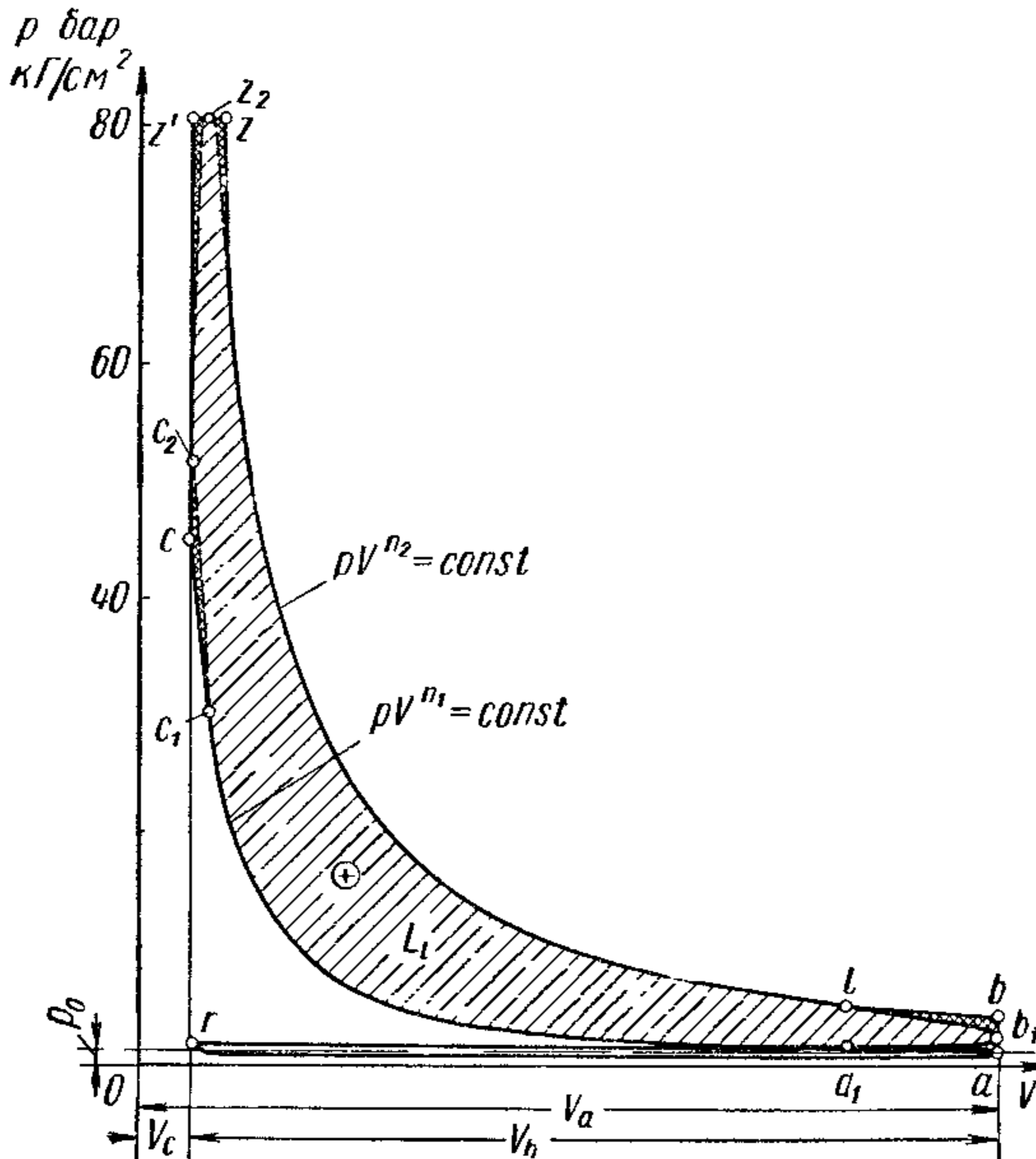


Рис. 65. Расчетная и действительная индикаторные диаграммы дизеля

получим среднее индикаторное давление для нескругленной диаграммы дизеля

$$P_{ip} = p_a \frac{\varepsilon^{n_1}}{\varepsilon - 1} \left[ \lambda (\rho - 1) + \frac{\lambda \rho}{n_2 - 1} \left( 1 - \frac{1}{\delta^{n_2 - 1}} \right) - \frac{1}{n_1 - 1} \left( 1 - \frac{1}{\varepsilon^{n_1 - 1}} \right) \right]^* \quad (227)$$

\* В уравнениях (226) и (227) все величины за исключением  $p_a$  безразмерные. Следовательно, размерность  $p_i$  определяется размерностью  $p_a$ .



### 3. Определение среднего индикаторного давления по скругленной диаграмме

Как было отмечено, индикаторная работа действительного цикла меньше расчетной на величину заштрихованных в крестик площадок (рис. 64 и 65). Это уменьшение учитывается коэффициентом полноты диаграммы  $\varphi_n$ . Согласно опытным данным для четырехтактных двигателей  $\varphi_n = 0,92 \div 0,97$ . Тогда среднее индикаторное давление действительного цикла четырехтактного двигателя

$$P_i = \varphi_n P_{ip}. \quad (228)$$

В четырехтактных двигателях без наддува на процесс газообмена затрачивается работа, определяемая площадью  $ab_1ra$  (рис. 66).

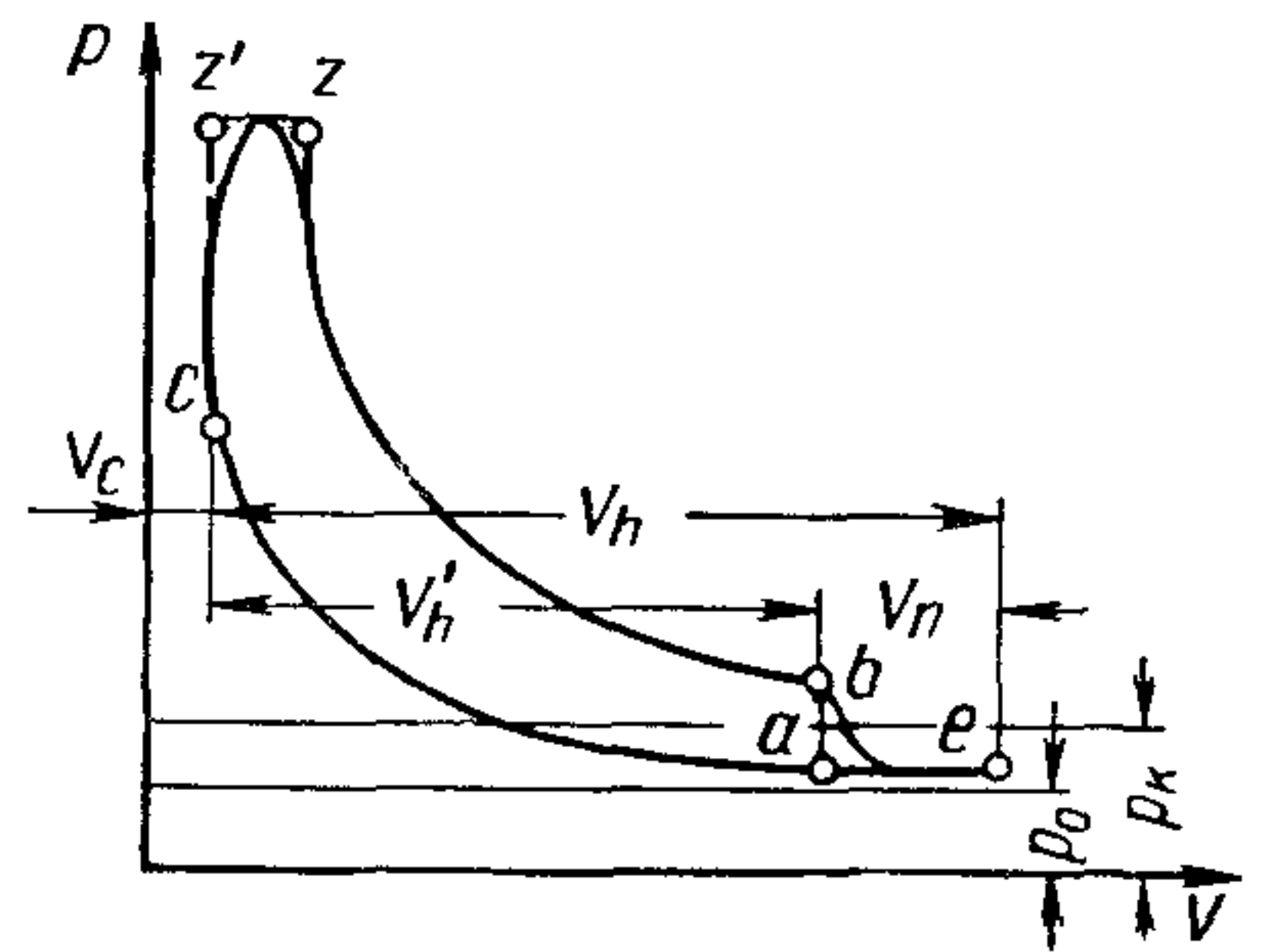
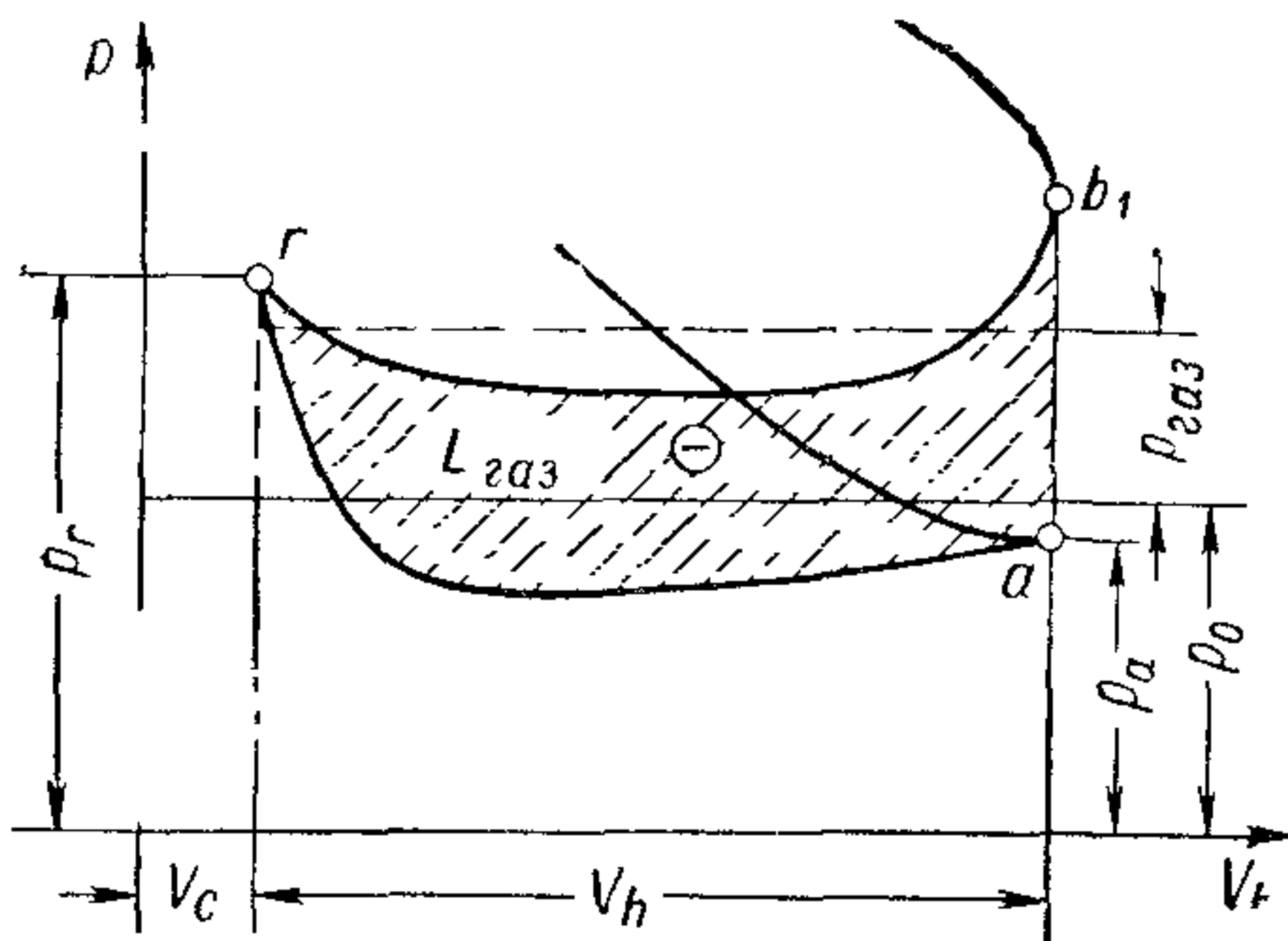


Рис. 66. Работа, затрачиваемая на газообмен в четырехтактном двигателе

Рис. 67. Расчетная и действительная индикаторные диаграммы двухтактного двигателя

Эту работу, подобно индикаторной работе цикла, можно отнести к единице рабочего объема:

$$P_{газ} = \frac{L_{газ}}{V_h} 10^{-5} \text{ бар},$$

где  $L_{газ}$  выражена в  $н \cdot м$ , а  $V_h$  — в  $м^3$ .

В старых единицах

$$P_{газ} = \frac{L_{газ}}{V_h} \cdot 10^{-4} \text{ кг/см}^2,$$

где  $L$  — в  $кг \cdot м$ , а  $V_h$  — в  $м^3$ .

Приближенно при отсутствии наддува  $P_{газ}$  подсчитывают по выражению

$$P_{газ} = P_r - P_a. \quad (229)$$

При определении среднего индикаторного давления в двухтактном двигателе необходимо учитывать, что процесс расширения в нем происходит только до открытия выпускных органов (рис. 67),

когда давление в цилиндре резко снижается. При последующем увеличении объема отработавшие газы практически уже не совершают работу. Работа цикла определяется площадью расчетной индикаторной диаграммы  $acz'zba$ .

Среднее индикаторное давление может быть выражено как отношение индикаторной работы к рабочему объему  $V_h'$  или ко всему объему  $V_h = V_h' + V_n$ .

$$\text{В первом случае } p_{ip} = \frac{L_{ip}}{V_h'}$$

С учетом доли потерянного объема  $\psi$  и коэффициента полноты диаграмм  $\varphi_n$ , среднее индикаторное давление, отнесенное ко всему объему  $V_h$ ,

$$p_i = \varphi_n p_{ip} (1 - \psi).$$

В двухтактных дизелях в зависимости от схемы газообмена коэффициент полноты диаграммы  $\varphi_n = 0,94 \div 1,0$ . Верхний предел относится к выпуску и продувке через окна; нижний — к прямоточной продувке.

Ниже приведено среднее индикаторное давление для двигателей при полной нагрузке (в бар):

Четырехтактные с искровым зажиганием без наддува, работающие на жидком топливе . . . . .	8,0—12,0
Четырехтактные дизели без наддува . . . . .	7,5—10,5
Автомобильные четырехтактные дизели с наддувом . . . . .	12 и выше
Четырехтактные газовые с искровым зажиганием . . . . .	5,0—7,0
Двухтактные дизели без наддува . . . . .	5,0—7,0 *
Двухтактные карбюраторные двигатели с кривошипно-камерной продувкой (мотоциклетные) . . . . .	2,5—4,5
Двухтактные дизели с наддувом . . . . .	12 и выше

\* Значения  $p_i$  определены как отношение индикаторной работы ко всему объему  $V_h$

По мере уменьшения нагрузки среднее индикаторное давление  $p_i$  снижается и наименьшие значения его соответствуют работе двигателя на холостом ходу. В этом случае вся индикаторная работа затрачивается на трение, газообмен и приведение в действие вспомогательных механизмов.

**Пример 22.** Определить среднее индикаторное давление цикла карбюраторного двигателя, если  $p_a = 0,84$  бар;  $\epsilon = 8$ ;  $n_1 = 1,34$ ,  $n_2 = 1,28$ ;  $\lambda = 4,15$ ;  $\varphi_n = 0,97$ .

Среднее индикаторное давление по уравнению (226) для нескругленной диаграммы

$$\begin{aligned}
 p_{ip} &= p_a \frac{\epsilon^{n_1}}{\epsilon - 1} \left[ \frac{\lambda}{n_2 - 1} \left( 1 - \frac{1}{\epsilon^{n_2 - 1}} \right) - \frac{1}{n_1 - 1} \left( 1 - \frac{1}{\epsilon^{n_1 - 1}} \right) \right] = \\
 &= 0,84 \frac{8^{1,34}}{8 - 1} \left[ \frac{4,15}{1,28 - 1} \left( 1 - \frac{1}{8^{1,28 - 1}} \right) - \frac{1}{1,34 - 1} \left( 1 - \frac{1}{8^{1,34 - 1}} \right) \right] = \\
 &= 10,1 \text{ бар (кГ/см}^2\text{)}.
 \end{aligned}$$

Действительное значение среднего индикаторного давления [см. уравнение (228)].

$$p_i = 0,97 \cdot 10,1 = 9,8 \text{ бар (кг/см}^2\text{)}.$$

### § 33. ИНДИКАТОРНАЯ МОЩНОСТЬ ДВИГАТЕЛЯ

Индикаторная работа, совершенная в одном цилиндре за один цикл,

$$L_i = p_i V_h,$$

где  $p_i$  — среднее давление в  $\text{н/м}^2$ ;

$V_h$  — рабочий объем цилиндра в  $\text{м}^3$ ;

$V_h = \frac{\pi}{4} D^2 S$  ( $D$  — диаметр цилиндра в  $\text{м}$ ;  $S$  — ход поршня в  $\text{м}$ ).

Число рабочих циклов, совершаемых двигателем в секунду, равно  $\frac{2n}{\tau}$  (где  $n$  — число оборотов коленчатого вала в секунду,  $2n$  — число ходов поршня в секунду,  $\tau$  — тактность двигателя, т. е. число ходов поршня за рабочий цикл).

Индикаторная мощность в одном цилиндре

$$N_{iц} = \frac{2}{\tau} p_i V_h n \text{ вт.}$$

Индикаторная мощность двигателя, имеющего  $i$  цилиндров,

$$N_i = \frac{2}{\tau} p_i i V_h n \text{ вт.} \quad (230)$$

Индикаторную мощность удобно выражать в *квт*, подставляя при этом  $p_i$  в *бар*,  $V_h$  в *л* и  $n$  в *об/мин*:

$$N_i = \frac{p_i i V_h n}{300\tau} \text{ квт.} \quad (231)$$

В старых единицах

$$N_i = \frac{p_i i V_h n}{225\tau} \text{ л. с.,}$$

где  $p_i$  в  $\text{кг/см}^2$ ;  $V_h$  — в *л* и  $n$  в *об/мин*.

Для четырехтактных двигателей ( $\tau = 4$ )

$$N_i = \frac{p_i i V_h n}{1200} \text{ квт} \quad (232)$$

или

$$N_i = \frac{p_i i V_h n}{900} \text{ л. с.}$$

Для двухтактных двигателей ( $\tau = 2$ )

$$N_i = \frac{p_i i V_h n}{600} \text{ квт} \quad (233)$$

или

$$N_i = \frac{p_i i V_h n}{450} \text{ л. с.}$$



## § 34. МЕХАНИЧЕСКИЕ ПОТЕРИ В ДВИГАТЕЛЕ

Часть индикаторной работы затрачивается на трение в сопряженных движущихся деталях двигателя, совершение процесса газообмена и приведение в действие вспомогательных механизмов. В работающем двигателе трение возникает между цилиндром и поршнем с поршневыми кольцами, коленчатым валом и подшипниками; между маховиком и кривошипами коленчатого вала и воздухом (вентиляционные потери); между другими вращающимися и движущимися деталями и их опорами и направляющими (например, распределительный вал и его опора, шестерни передач и т. п.).

При работе автомобильного двигателя без нагрузки (например, при выключенном сцеплении) вся индикаторная работа затрачивается на трение, приведение в действие вспомогательных механизмов и газообмен. При работе двигателя под нагрузкой величина потерь несколько меняется из-за изменения теплового режима и действия сил газов.

Введем следующие обозначения:

$N_{тр}$  — мощность, затрачиваемая на трение;

$N_{в.м}$  — мощность, затрачиваемая на привод вспомогательных механизмов (водяного и масляного насосов, вентилятора, генератора и т. п.);

$N_{газ}$  — мощность, затрачиваемая на впуск свежего заряда и выпуск отработавших газов из цилиндра двигателя (учитывается только в четырехтактных двигателях);

$N_{к}$  — мощность, затрачиваемая на приведение в действие компрессора (двигатели с наддувом и двухтактные); эта мощность учитывается в случае механической связи компрессора и коленчатого вала двигателя.

Сумма всех затрат мощности называется мощностью механических потерь

$$N_m = N_{тр} + N_{в.м} + N_{газ} + N_{к}. \quad (234)$$

Подобно индикаторной мощности, мощность механических потерь  $N_m$  можно определить по выражению

$$N_m = \frac{p_m l V_h n}{300\tau} \text{ квт} \quad (235)$$

или

$$N_m = \frac{p_m l V_h n}{225\tau} \text{ л. с.}, \quad (236)$$

где  $p_m$  — среднее давление механических потерь, т. е. часть среднего индикаторного давления, затрачиваемого на механические потери в *бар* [уравнение (235)] или в  $\text{кг/см}^2$  [уравнение (236)];

$$p_m = p_{тр} + p_{в.м} + p_{газ} + p_{к};$$

$P_{тр}$ ,  $P_{в.м}$ ,  $P_{газ}$  и  $P_{к}$  — доли среднего индикаторного давления, расходуемые соответственно на трение, привод вспомогательных механизмов, газообмен и привод компрессора.

Из общей доли механических потерь при работе двигателя без компрессора большая часть (около 70%) приходится на трение поршня и поршневых колец о стенки цилиндра и коленчатого вала в подшипниках.

Потери на газообмен в четырехтактных двигателях без наддува определяются заштрихованной площадью  $b_1rab_1$  (см. рис. 66). Приблизительно долю среднего индикаторного давления, затраченную на газообмен, можно подсчитать по уравнению (229).

Затрата мощности на приведение в действие компрессора зависит от его типа, к. п. д. и количества подаваемого им воздуха и подсчитывается по специальным формулам.

Мощность механических потерь зависит от типа двигателя, диаметра цилиндра, хода поршня, скоростного и нагрузочного режимов и условий эксплуатации. На основании испытаний четырехтактных двигателей было установлено, что сумма  $P_{тр} + P_{в.м} + P_{газ} = P_m$  зависит от скоростного режима двигателя:

$$P'_m = a + bv_n, \quad (237)$$

где  $a$  и  $b$  — постоянные коэффициенты, зависящие от типа двигателя;

$v_n$  — средняя скорость движения поршня в м/сек;

$v_n = \frac{Sn}{30}$  ( $S$  — ход поршня в м;  $n$  — число оборотов коленчатого вала в минуту).

Для четырехтактных двигателей с искровым зажиганием

$$P'_m \approx 0,45 + 0,145v_n. \quad (238)$$

Для дизелей с неразделенной камерой сгорания

$$P'_m \approx 1,05 + 0,12v_n \quad (239)$$

и с разделенной камерой сгорания

$$P'_m \approx 1,05 + 0,138v_n. \quad (240)$$

Бóльшие значения коэффициента при  $v_n$  в формуле для дизелей с разделенной камерой являются следствием дополнительных потерь на перетекание заряда во вспомогательную камеру.

Мощность механических потерь зависит также от температуры охлаждающей воды и масла в двигателе. При увеличении до известного предела температуры масла и воды, охлаждающей двигатель, потери на трение снижаются. Чрезмерное повышение температуры приводит к разрушению масляной пленки и возникновению полусухого трения.

Температуры охлаждающей воды и масла, при которых следует эксплуатировать двигатель, указываются в технических условиях.

## § 35. ЭФФЕКТИВНАЯ МОЩНОСТЬ И МЕХАНИЧЕСКИЙ К.П.Д. ДВИГАТЕЛЯ

Мощность, которая может быть получена на коленчатом валу двигателя и использована для приведения в действие рабочей машины, называется эффективной мощностью и обозначается через  $N_e$ .

Эффективная мощность равна разности индикаторной мощности и мощности механических потерь

$$N_e = N_i - N_m. \quad (241)$$

Величину эффективной мощности подсчитывают по уравнению

$$N_e = \frac{p_e i V_h n}{300\tau} \text{ кВт} \quad (242)$$

или

$$N_e = \frac{p_e i V_h n}{225\tau} \text{ л. с.},$$

где

$$p_e = p_i - p_m \text{ бар или } \kappa\Gamma/\text{см}^2. \quad (243)$$

Величина  $p_e$  называется средним эффективным давлением; подобно среднему индикаторному давлению она представляет собой работу цикла, приходящуюся на единицу объема цилиндра, и является таким условным постоянно действующим давлением, при котором работа газов, произведенная за один ход поршня, равна эффективной работе за цикл. Ниже приведены значения  $p_e$  на номинальном режиме для различных двигателей в бар:

Четырехтактные двигатели без наддува:	
с искровым зажиганием . . . . .	7,5—9,5
дизели . . . . .	6,0—8,5
Четырехтактные дизели с наддувом . . . . .	10 и выше
Двухтактные двигатели . . . . .	4,0—7,5

Долю индикаторной мощности, соответствующую механическим потерям, определяют по величине механического к. п. д.

$$\eta_m = \frac{N_e}{N_i} = \frac{N_i - N_m}{N_i} = 1 - \frac{N_m}{N_i}, \quad (244)$$

или

$$\eta_m = \frac{p_e}{p_i} = \frac{p_i - p_m}{p_i} = 1 - \frac{p_m}{p_i}. \quad (245)$$

На рис. 68 показана зависимость механического к.п.д. от нагрузки двигателя. По оси абсцисс отложены средние индикаторное и эффективное давления цикла, причем последнее харак-

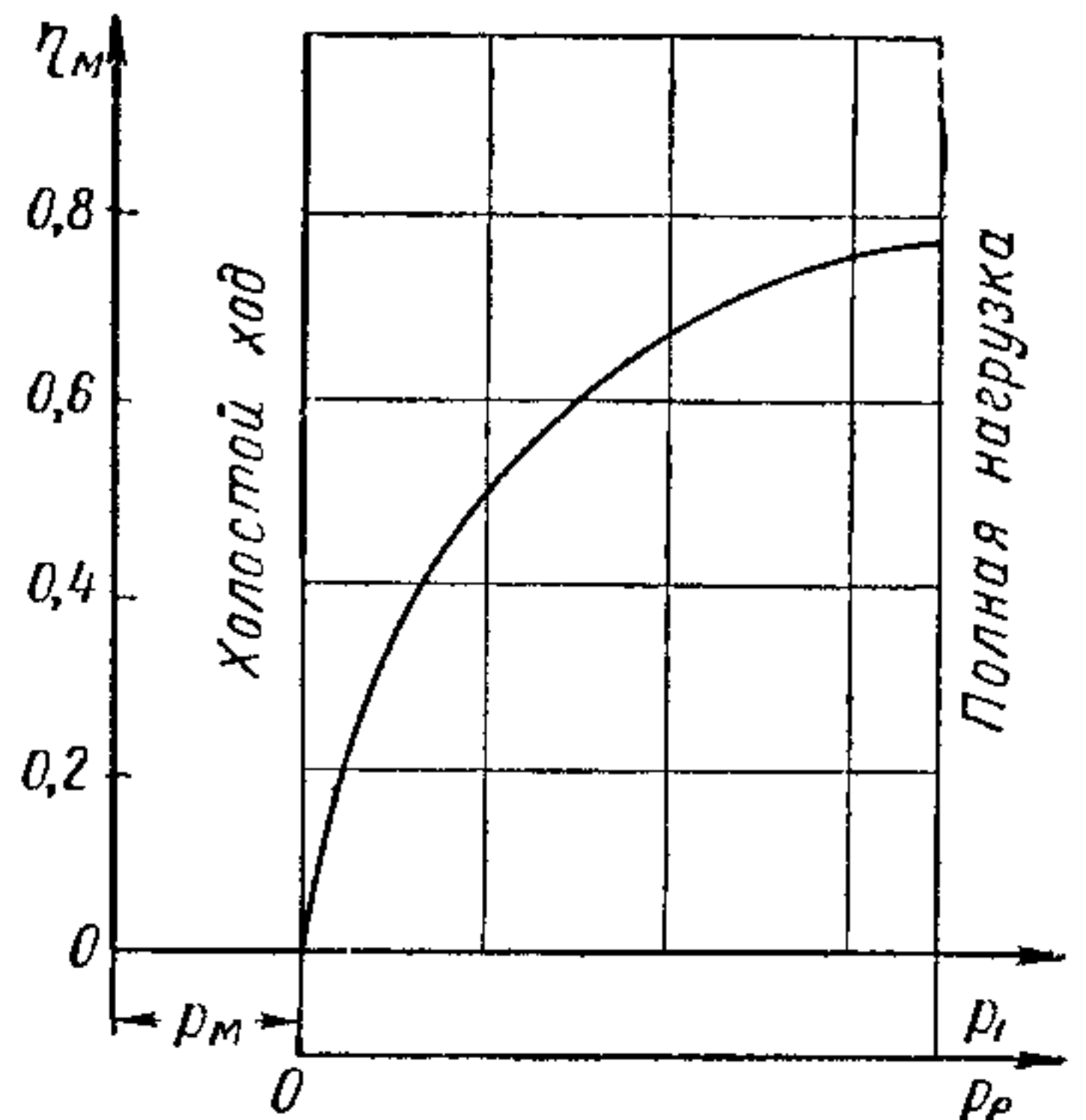


Рис. 68. Зависимость механического к. п. д.  $\eta_m$  от нагрузки двигателя



теризует нагрузку двигателя. При холостом ходе двигателя  $p_i = p_m$ . В этих условиях эффективная мощность, среднее эффективное давление и механический к.п.д. равны нулю. По мере увеличения нагрузки механический к.п.д. растет, достигая наибольшего значения при полной нагрузке двигателя.

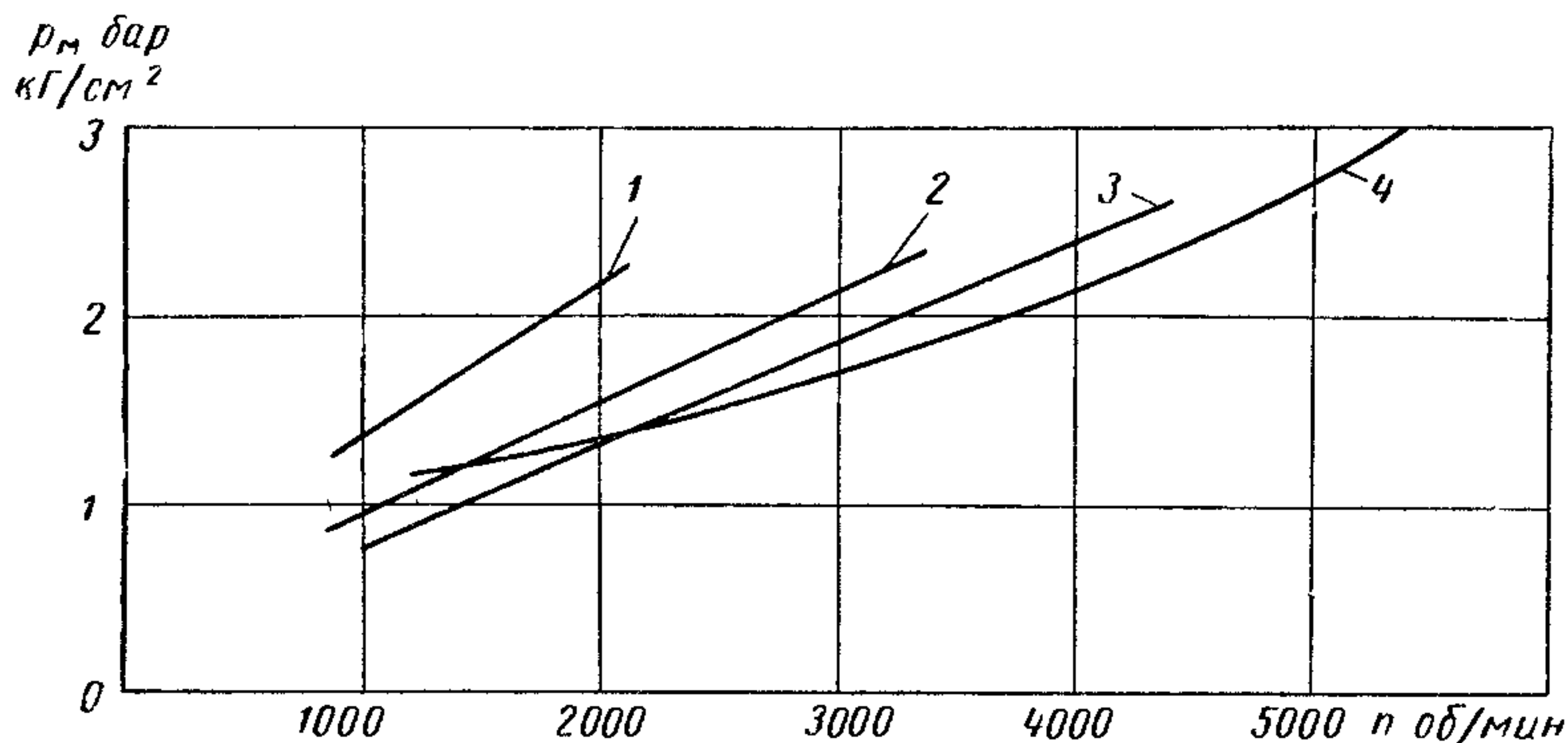


Рис. 69. Среднее давление механических потерь  $p_m$  в зависимости от числа оборотов:

1 — дизель ЯМЗ-238; 2 — карбюраторный двигатель ЗИЛ-130; 3 — карбюраторный двигатель ГАЗ-21А; 4 — быстроходный карбюраторный двигатель

Эффективную мощность, механические потери и механический к.п.д. определяют при испытании двигателя на тормозном стенде.

Ниже приведены значения механического кпд различных двигателей на номинальном режиме (нагрузка 100%):

Четырехтактные двигатели без наддува:	
с искровым зажиганием . . . . .	0,70—0,85
дизели . . . . .	0,70—0,82
Четырехтактные дизели с наддувом . . . . . 0,80—0,90	
Двухтактные дизели . . . . . 0,70—0,85	

На рис. 69 показано изменение среднего давления механических потерь ряда двигателей в зависимости от числа оборотов коленчатого вала.

### § 36. ЭКОНОМИЧНОСТЬ И К.П.Д. ДВИГАТЕЛЯ

Одним из основных показателей, характеризующих качество двигателя, является расход топлива, или его экономичность.

При испытании двигателя на стенде на заданном установившемся режиме ( $N_2 = \text{const}$ ,  $p_2 = \text{const}$  и  $n = \text{const}$ ) измеряют количество топлива, израсходованного при соответствующей мощности. По результатам замера определяют часовой расход топлива  $G_T$  в кг.

Экономичность двигателя оценивают по количеству топлива в граммах, израсходованного на 1 *квт* · ч или 1 *л.с.ч*. Эту величину называют удельным расходом топлива.

Индикаторный удельный расход топлива

$$g_i = \frac{G_T}{N_i} \cdot 10^3 \text{ г/(квт} \cdot \text{ч)}. \quad (246)$$

Эффективный удельный расход топлива

$$g_e = \frac{G_T}{N_e} \cdot 10^3 \text{ г/(квт} \cdot \text{ч)} \quad (247)$$

или

$$g_e = \frac{G_T}{\eta_m N_i} 10^3 = \frac{g_i}{\eta_m}, \quad (248)$$

так как

$$N_e = \eta_m N_i.$$

В формулах (246), (247) и (248) мощность выражена в *квт*. При расчете в старой системе единиц, формулы имеют тот же вид, но величины  $N_i$  и  $N_e$  выражают в *л.с.* и тогда  $g_e$  и  $g_i$  имеют размерность *г/(л.с.ч)*

Если известен индикаторный удельный расход топлива, то индикаторный к.п.д. [см. уравнение (174)]

$$\eta_i = \frac{3600}{H_u 10^3 g_i 10^{-3}} = \frac{3600}{H_u g_i}, \quad (249)$$

где 3600 *кдж/(квт · ч)* — переводной коэффициент,  $H_u$  в *Мдж/кг* и  $g_i$  в *г/(квт · ч)*. При расчете в старой системе единиц [ $H_u$  в *ккал/кг* и  $g_i$  в *г/(л.с.ч)*]

$$\eta_i = \frac{632}{H_u g_i 10^{-3}},$$

где 632 *ккал/(л.с.ч)* — тепловой эквивалент работы.

Индикаторный к.п.д.  $\eta_i$  меньше термического к.п.д. из-за дополнительных потерь, возникающих вследствие несовершенства цикла. Эти дополнительные потери оцениваются относительным к.п.д. С учетом размерностей, принятых в уравнении (249), относительный к.п.д.

$$\eta_0 = \frac{\eta_i}{\eta_t} = \frac{1}{\eta_t} \cdot \frac{3600}{H_u g_i}, \quad (250)$$

откуда

$$\eta_i = \eta_t \eta_0. \quad (251)$$

Оценка доли теплоты, превращенной в эффективную работу, производится по эффективному к.п.д. Если выразить  $H_u$  в *Мдж/кг* и  $g_e$  в *г/(квт · ч)*, то

$$\eta_e = \frac{3600}{H_u g_e}. \quad (252)$$

В старых единицах [ $H_u$  в ккал/кг и  $g_e$  в г/(л.с.ч)]

$$\eta_e = \frac{632}{H_u g_e} \cdot 10^3.$$

Учитывая уравнение (251), можно написать

$$\eta_e = \eta_t \eta_0 \eta_m = \eta_i \eta_m. \quad (253)$$

Значения удельных расходов топлива, индикаторного и эффективного к.п.д. современных автомобильных двигателей при работе на номинальном режиме, приведены в табл. 8.

Таблица 8

Удельные расходы топлива и индикаторный и эффективный к. п. д. автомобильных двигателей при работе на номинальном режиме

Тип двигателей	Удельный расход топлива				Индикаторный к. п. д. $\eta_i$	Эффективный к. п. д. $\eta_e$
	индикаторный $g_i$ в		эффективный $g_e$ в			
	г/(квт·ч)	г/(л.с.ч)	г/(квт·ч)	г/(л.с.ч)		
Карбюраторные	245—300	180—220	300—325	220—260	0,28—0,35	0,25—0,29
Быстроходные дизели	175—205	130—150	220—240	160—180	0,42—0,48	0,35—0,4
Газовые	—	—	—	—	0,28—0,33	0,23—0,26

По приведенным выше формулам можно определить удельный расход топлива, если в результате испытаний двигателя известны часовой расход топлива и мощность.

Для анализа факторов, влияющих на показатели работы двигателей и для предварительного расчета предполагаемой экономичности полезно воспользоваться приведенными ниже выражениями. Индикаторный к.п.д.

$$\eta_i = \frac{L_i}{H_u}, \quad (254)$$

где  $L_i$  — индикаторная работа, полученная при сгорании в цилиндре двигателя 1 кг топлива, в дж.

Индикаторную работу можно выразить так:

$$L_i = p_i V_h \text{ н} \cdot \text{м},$$

где  $p_i$  — в н/м<sup>2</sup>, а  $V_h$  — в м<sup>3</sup>.

Рабочий объем  $V_h$  можно определить из характеристического уравнения, написанного для  $M_1$  моль свежего заряда при условиях окружающей среды по уравнению

$$V_h = 8314 \frac{M_1 T_0}{p_0 \eta_V}.$$



Тогда

$$L_i = 8314 \frac{p_i}{p_0} \cdot \frac{M_1 T_0}{\eta_V} \quad (255)$$

После подстановки в уравнение (254) значения  $L_i$  из уравнения (255), получим

$$\eta_i = 8314 \frac{p_i}{p_0} \cdot \frac{M_1}{H_u} \cdot \frac{T_0}{\eta_V} \quad (256)$$

Величину  $\frac{T_0}{p_0}$  в уравнении (256) можно выразить через газовую постоянную  $R$  и плотность  $\rho_0$  воздуха по характеристическому уравнению. При работе двигателя без наддува

$$\frac{T_0}{p_0} = \frac{1}{R\rho_0}$$

Полагая, что свежий заряд во всех двигателях, работающих на жидком топливе, состоит только из воздуха, т. е. пренебрегая для двигателей с искровым зажиганием величиной  $\frac{1}{\mu_m}$ , получим, что количество свежего заряда

$$M_1 = \alpha L_0 = \frac{\alpha l_0}{\mu_e},$$

тогда, учитывая, что  $\mu_e R = 8314$ , получим

$$\eta_i = 8314 \frac{p_i \alpha l_0 \mu_e}{8314 \mu_e \rho_0 \eta_V H_u} = \frac{\alpha l_0 p_i}{H_u \rho_0 \eta_V} \quad (257)$$

Если  $p_i$  в бар и  $H_u$  в Мдж/кг, то уравнение (257) примет вид

$$\eta_i = \frac{\alpha l_0 p_i}{10 H_u \rho_0 \eta_V} \quad (258)$$

При расчете в старой системе единиц ( $p_i$  в кг/см<sup>2</sup> и  $H_u$  в ккал/кг)

$$\eta_i = 23,426 \frac{\alpha l_0 p_i}{H_u \rho_0 \eta_V}$$

Из уравнения (249) имеем

$$g_i = \frac{3600}{H_u \eta_i} \quad (259)$$

Вместо  $\eta_i$  подставим его значение из уравнения (258) тогда

$$g_i = 36000 \frac{\rho_0 \eta_V}{\alpha l_0 p_i} \text{ г/(квт} \cdot \text{ч)}. \quad (260)$$

При расчете в старой системе единиц, где  $p_i$  выражено в кг/см<sup>2</sup> и плотность  $\rho_0$  в кг/м<sup>3</sup>

$$g_i = 27000 \frac{\rho_0 \eta_V}{\alpha l_0 p_i} \text{ г/(л. с. ч)}^*.$$

\* При расчете двигателя с наддувом плотность воздуха  $\rho_0 = \rho_k$  и определяется при параметрах воздуха после компрессора.

Так как удельный эффективный расход  $g_e = \frac{g_i}{\eta_m}$  и среднее эффективное давление  $p_e = \eta_m p_i$ , то

$$g_e = 36000 \frac{\rho_0 \eta_V}{p_e \alpha l_0} z / (\text{квт} \cdot \text{ч}) \quad (261)$$

или в старых единицах  $g_e = 27000 \frac{\rho_0 \eta_V}{p_e \alpha l_0} z / (\text{л.с.ч})$ .

**Пример 23.** Определить среднее эффективное давление  $p_e$ , удельный расход топлива  $g_e$  и коэффициенты полезного действия четырехтактного карбюраторного двигателя при его работе с полностью открытой дроссельной заслонкой, если число оборотов коленчатого вала  $n = 5500$  об/мин, а средняя скорость поршня  $v_n = 13$  м/сек.

По проведенным ранее расчетам  $l_0 = 14,91$  кг;  $\alpha = 0,9$ ;  $\rho_0 = 1,21$  кг/м<sup>3</sup>;  $p_a = 0,84$  бар (кг/см<sup>2</sup>);  $H_u = 44$  Мдж/кг = 10 500 ккал/кг;  $\eta_V = 0,78$  и  $p_i = 9,8$  бар (кг/см<sup>2</sup>).

По уравнению (238) доля среднего давления, затрачиваемого на трение, газообмен и привод вспомогательных механизмов,

$$p_m = 0,45 + 0,145v_n = 0,45 + 0,145 \cdot 13 = 2,35 \text{ бар (кг/см}^2\text{)}.$$

Среднее эффективное давление

$$p_e = p_i - p_m = 9,8 - 2,35 = 7,45 \text{ бар (кг/см}^2\text{)}.$$

Механический к. п. д.

$$\eta_m = \frac{p_e}{p_i} = \frac{7,45}{9,8} = 0,7.$$

Индикаторный удельный расход топлива

$$g_i = 36\,000 = \frac{\eta_V \rho_0}{\alpha l_0 p_i} = 36\,000 \frac{0,78 \cdot 1,21}{0,9 \cdot 14,91 \cdot 9,8} = 259 \text{ г/(квт} \cdot \text{ч)}$$

или

$$g_i = 27\,000 \frac{\eta_V \rho_0}{\alpha l_0 p_i} = 27\,000 \frac{0,78 \cdot 1,21}{0,9 \cdot 14,91 \cdot 9,8} = 192 \text{ г/(л.с.ч)}.$$

Эффективный удельный расход топлива

$$g_e = \frac{g_i}{\eta_m} = \frac{259}{0,76} = 342 \text{ г/(квт} \cdot \text{ч)}$$

или

$$g_e = \frac{192}{0,76} = 252 \text{ г/(л.с.ч)}.$$

Индикаторный к. п. д.

$$\eta_i = \frac{3600}{H_u g_i} = \frac{3600}{44 \cdot 259} = 0,316$$

или в старых единицах

$$\eta_i = \frac{632 \cdot 10^3}{H_u g_i} = \frac{632 \cdot 10^3}{10\,500 \cdot 192} = 0,315.$$

Эффективный к. п. д.

$$\eta_e = \eta_i \eta_m = 0,316 \cdot 0,76 = 0,24.$$

## § 37. АНАЛИЗ ФАКТОРОВ, ВЛИЯЮЩИХ НА ЭКОНОМИЧНОСТЬ И МОЩНОСТЬ ДВИГАТЕЛЯ

### 1. Факторы, влияющие на экономичность двигателя

Уравнения (260) и (261) показывают, что удельные расходы топлива зависят от параметров свежего заряда, поступающего во впускную систему  $\rho_0$ , коэффициента наполнения  $\eta_v$ , количества свежего заряда  $\alpha l_0$  и среднего эффективного  $p_e$  или индикаторного  $p_i$  давления.

Из уравнения (242) видно, что при постоянном числе оборотов эффективная мощность  $N_e$  двигателя зависит только от среднего эффективного давления  $p_e$ . Так, при  $p_e = 0$  и  $N_e = 0$ ; максимальная мощность у карбюраторного двигателя достигается при полностью открытой дроссельной заслонке, а у дизеля — при положении рейки топливного насоса, соответствующем такой цикловой подаче топлива, при которой достигается наибольшая мощность при бездымном выпуске. Следовательно, среднее эффективное давление  $p_e$  (и соответственно  $p_i$ ) характеризует нагрузку двигателя.

Следует отметить, что нельзя рассматривать отдельно влияние каждого из указанных факторов на экономичность двигателя, поскольку с изменением одного из факторов меняются и другие. Эти изменения происходят по-разному в двигателях с искровым зажиганием и в дизеле.

На рис. 70 показан характер изменения основных показателей карбюраторного двигателя в зависимости от нагрузки при постоянном числе оборотов коленчатого вала ( $n = \text{const}$ ) и неизменных условиях окружающей среды ( $\rho_0 = \text{const}$ ).

При среднем эффективном давлении  $p_e = 0$  ( $p_i = p_m$ ) и положении дроссельной заслонки, соответствующем холостому ходу, коэффициент наполнения  $\eta_v$  имеет наименьшее значение. По мере увеличения открытия дроссельной заслонки коэффициент напол-

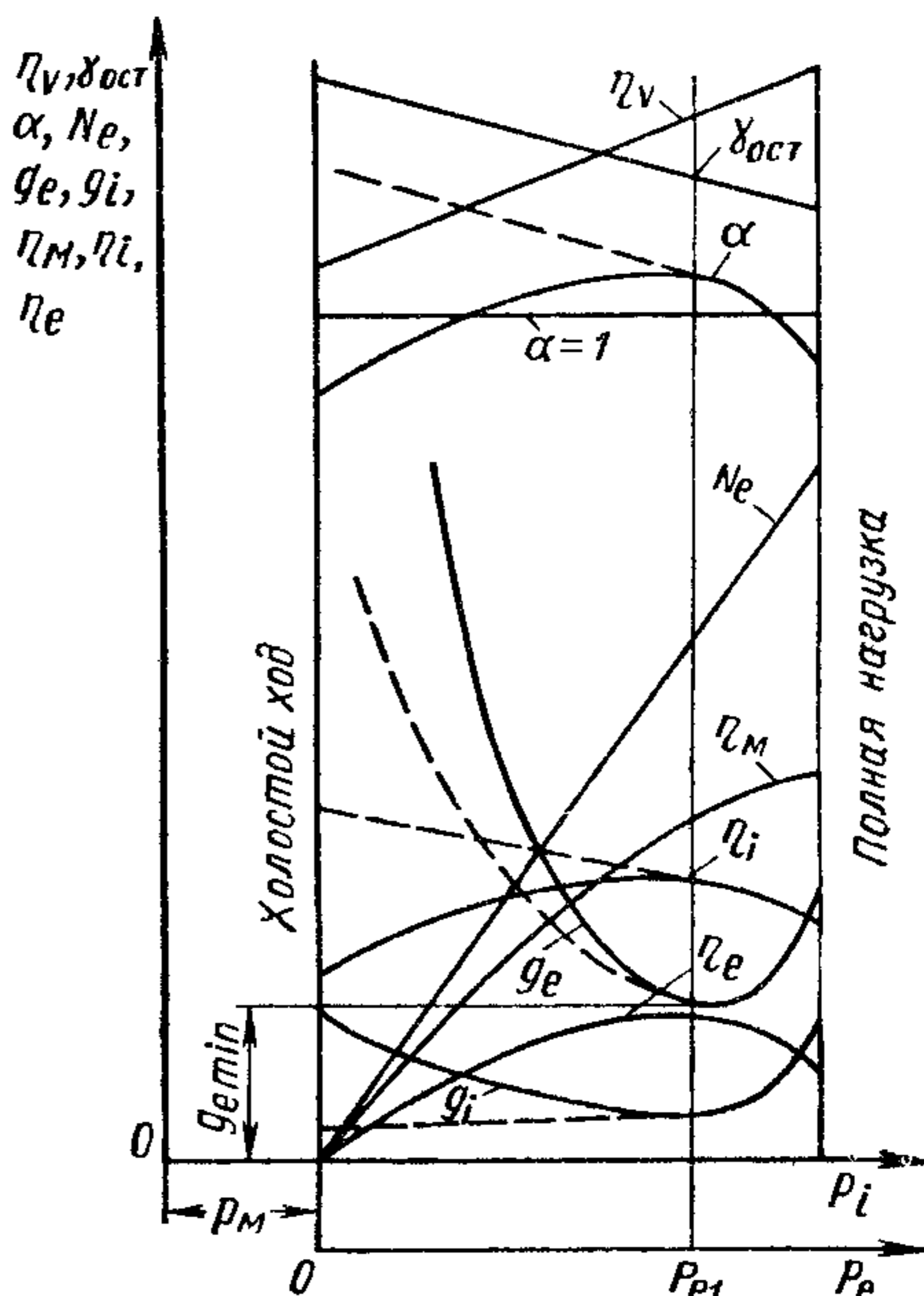


Рис. 70. Характер изменения основных показателей карбюраторного двигателя в зависимости от нагрузки при  $n = \text{const}$



нения растет, достигая наибольшего значения при наибольшем среднем эффективном давлении  $p_e$  (дроссельная заслонка открыта полностью). Вследствие этого коэффициент остаточных газов  $\gamma_{ост}$  с уменьшением нагрузки растет, а условия воспламенения топлива ухудшаются. Для достижения условий, при которых возможно воспламенение горючей смеси в случае прикрытия дроссельной заслонки, необходимо смесь обогащать, что достигается специальной регулировкой карбюратора. Как видно из рис. 70, коэффициент избытка воздуха при холостом ходе меньше единицы. При увеличении нагрузки до некоторого значения  $p_{e1}$  коэффициент избытка воздуха возрастает и достигает наибольшего значения на режиме наилучшей экономичности. При необходимости дальнейшего увеличения нагрузки двигателя одновременно с открытием дроссельной заслонки включается экономайзер и горючая смесь обогащается.

Механический к.п.д.  $\eta_m$ , как было показано (см. рис. 68), при увеличении нагрузки возрастает от нуля до максимума при полной нагрузке. Поскольку эффективный к.п.д.  $\eta_e = \eta_2 \eta_m$ , то при холостом ходе он равен нулю. С увеличением нагрузки до  $p_{e1}$  вследствие обеднения смеси, при котором к.п.д.  $\eta_2$  увеличивается, и одновременного повышения к.п.д.  $\eta_m$  эффективный к.п.д.  $\eta_e$  растет. При дальнейшем увеличении нагрузки, связанном с обогащением смеси, неполное использование теплоты топлива не компенсируется увеличением механического к.п.д.  $\eta_m$ . В результате чего эффективный к.п.д.  $\eta_e$  уменьшается. Соответственно такому изменению  $\eta_e$  меняется удельный эффективный расход топлива  $g_e$ .

Так как  $g_e = \frac{g_2}{\eta_e}$ , то на холостом ходу, когда  $\eta_m = 0$ ,  $g_e$  равен бесконечности. Наименьший удельный расход топлива будет при максимальном эффективном к.п.д. С уменьшением нагрузки  $\eta_2$  и  $\eta_m$  понижаются, вследствие чего удельный эффективный расход топлива резко возрастает.

Следует отметить, что резкое ухудшение экономичности при снижении нагрузки является недостатком карбюраторного автомобильного двигателя. В эксплуатации автомобильный двигатель большую часть времени работает с прикрытой дроссельной заслонкой при нагрузках, меньших  $p_{e1}$ , когда удельный индикаторный расход  $g_2$  растет.

Экономичность двигателя при нагрузках, меньших  $p_{e1}$ , можно улучшить (как показано на рис. 70 штриховыми линиями), если обеспечить при этих условиях удовлетворительное протекание процесса сгорания обедненной горючей смеси ( $\alpha > 1$ ). Сгорание обедненной смеси можно улучшить, применяя факельное зажигание (см. § 61).

На рис. 71 показана связь между параметрами в дизеле при  $p_0 = \text{const}$  и  $n = \text{const}$ .

Коэффициент наполнения вследствие уменьшения подогрева воздуха при снижении нагрузки несколько увеличивается.

Коэффициент избытка воздуха при этом растет, так как количество впрыскиваемого топлива уменьшается. Процесс сгорания при уменьшении нагрузки заканчивается ближе к в.м.т., и большая часть топлива сгорает при почти постоянном объеме, что улучшает теплоиспользование. В результате этого в дизеле при снижении нагрузки индикаторный к.п.д.  $\eta_i$  растет, а индикаторный удельный расход  $g_i$  соответственно уменьшается.

Эффективный к.п.д.  $\eta_e$  и удельный расход  $g_e$  дизеля, как и для карбюраторного двигателя, при некоторой нагрузке, соответствующей  $p_{e1}$  (0,80—0,85 от полной), имеют оптимальные значения.

При дальнейшем увеличении нагрузки процесс сгорания ухудшается из-за несовершенного смесеобразования. В результате этого индикаторный к.п.д. уменьшается более резко и это уменьшение его не компенсируется ростом механического к.п.д., что приводит к увеличению удельного расхода топлива. Пределом увеличения нагрузки является появление дыма в отработавших газах. Работа дизеля на таком режиме недопустима. В отличие от карбюраторного двигателя в дизеле увеличение эффективного удельного расхода топлива  $g_e$  при нагрузках, меньших  $p_{e1}$ , происходит более полого, что является преимуществом дизеля (меньший расход топлива на этих режимах).

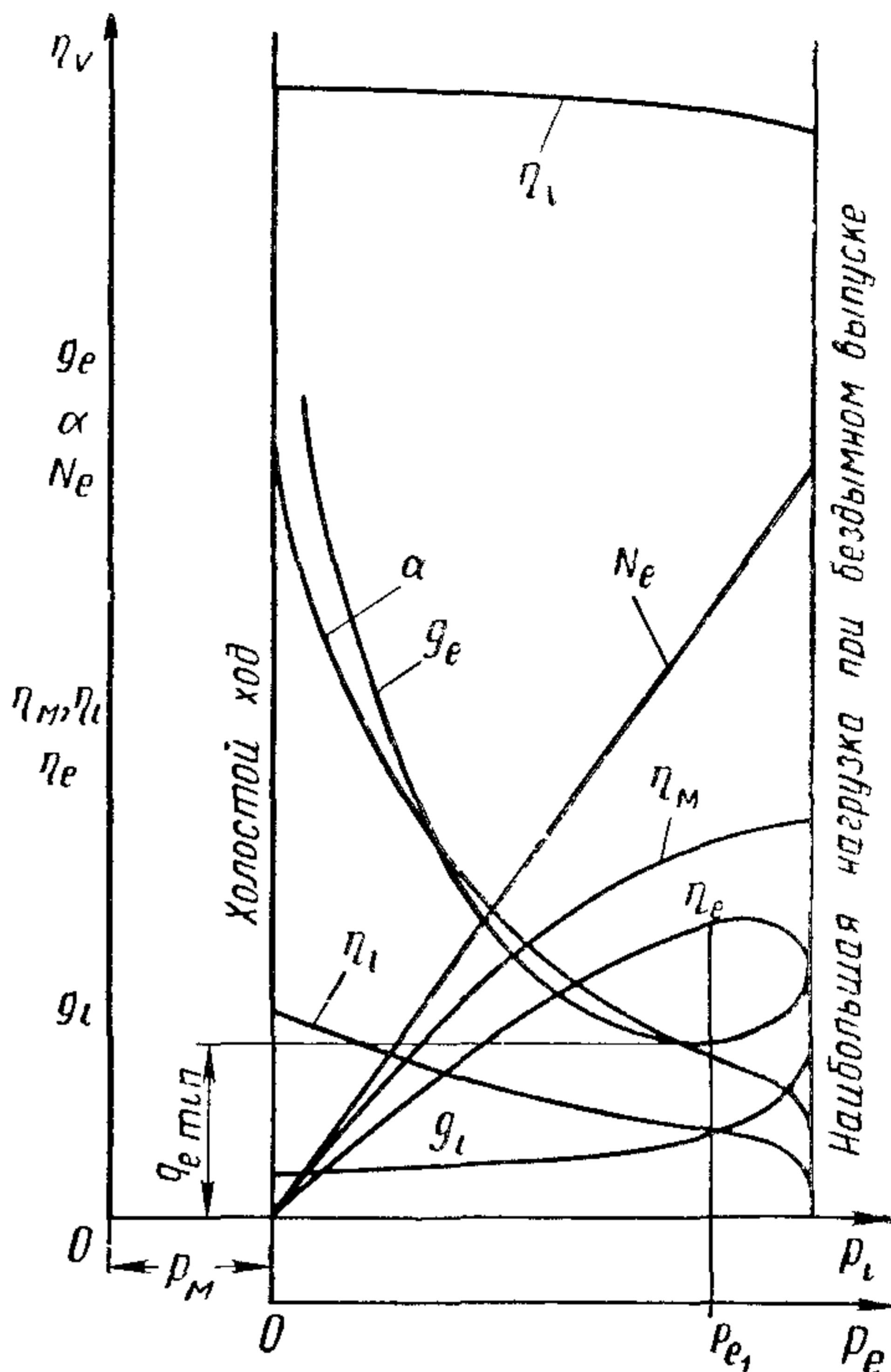


Рис. 71. Характер изменения основных показателей дизеля в зависимости от нагрузки при  $n = \text{const}$

## 2. Факторы, влияющие на мощность двигателя

Мощность двигателя согласно уравнению (230) зависит от среднего индикаторного давления  $p_i$ , диаметра цилиндра  $D$ , хода поршня  $S$ , числа оборотов  $n$  и тактности  $\tau$ .



Следовательно, для анализа параметров, влияющих на мощность двигателя, необходимо рассмотреть связь между ними. С этой целью используем уравнение (258), из которого

$$p_i = 10 \frac{H_u}{l_0} \frac{\eta_i}{\alpha} \eta_V \rho_0 \text{ бар.} \quad (262)$$

В старых единицах

$$p_i = 0,0427 \frac{H_u}{l_0} \frac{\eta_i}{\alpha} \eta_V \rho_0 \text{ кг/см}^2.$$

Среднее эффективное давление

$$p_e = \eta_m p_i = 10 \frac{H_u}{l_0} \frac{\eta_i}{\alpha} \eta_V \eta_m \rho_0 \text{ бар.} \quad (263)$$

В старых единицах

$$p_e = \eta_m p_i = 0,0427 \frac{H_u}{l_0} \frac{\eta_i}{\alpha} \eta_V \eta_m \rho_0 \text{ кг/см}^2.$$

Подставив в уравнения (232) вместо  $p_i$  и в уравнение (242) вместо  $p_e$  их значения из уравнений (262) и (263), получим

$$N_i = \frac{1}{30} \cdot \frac{H_u}{l_0} \frac{\eta_i}{\alpha} \eta_V \rho_0 i V_h \frac{n}{\tau} \text{ квт} \quad (264)$$

и

$$N_e = \frac{1}{30} \cdot \frac{H_u \eta_i}{l_0 \alpha} \eta_V \eta_m \rho_0 i V_h \frac{n}{\tau} \text{ квт,} \quad (265)$$

где  $H_u$  в Мдж/кг,  $l_0$  в кг,  $V_h$  в л и  $n$  в об/мин.

В старых единицах ( $H_u$  в ккал/кг)

$$N_e = 0,00019 \frac{H_u}{l_0} \cdot \frac{\eta_i}{\alpha} \eta_V \eta_m \rho_0 i V_h \frac{n}{\tau} \text{ л. с.}$$

Из уравнения (265) видно, что с увеличением числа цилиндров  $i$  и рабочего объема  $V_h$  мощность двигателя повышается. Однако такое повышение мощности связано с увеличением габаритных размеров и массы двигателя. Поэтому необходимо стремиться найти способы увеличения мощности, приходящейся на единицу рабочего объема.

Конструкцию двигателя принято оценивать по литровой мощности. Из уравнения (265) следует, что литровая мощность двигателя

$$N_{,л} = \frac{N_e}{i V_h} = \frac{1}{30} \frac{H_u \eta_i}{l_0 \alpha} \eta_V \eta_m \rho_0 \frac{n}{\tau} \text{ квт/л} \quad (266)$$

или

$$N_{,л} = 0,00019 \frac{H_u \eta_i}{l_0 \alpha} \eta_V \eta_m \rho_0 \frac{n}{\tau} \text{ л. с./л.}$$

Уравнение (266) позволяет произвести анализ влияния основных факторов на величину литровой мощности двигателя.



1. Для применяемых в двигателях жидких топлив величина  $\frac{H_u}{l_0}$  колеблется в небольших пределах и практически не влияет на  $N_e$ .

2. Величина  $\frac{\eta_i}{\alpha}$  характеризует совершенство процесса в двигателе. Индикаторный к.п.д. определяет теплоиспользование в действительном цикле. Для увеличения мощности необходимо стремиться к тому, чтобы отношение  $\frac{\eta_i}{\alpha}$  было по возможности большим. Характер изменения этой величины в зависимости от состава горючей смеси для карбюраторного двигателя дан на рис. 72, а.

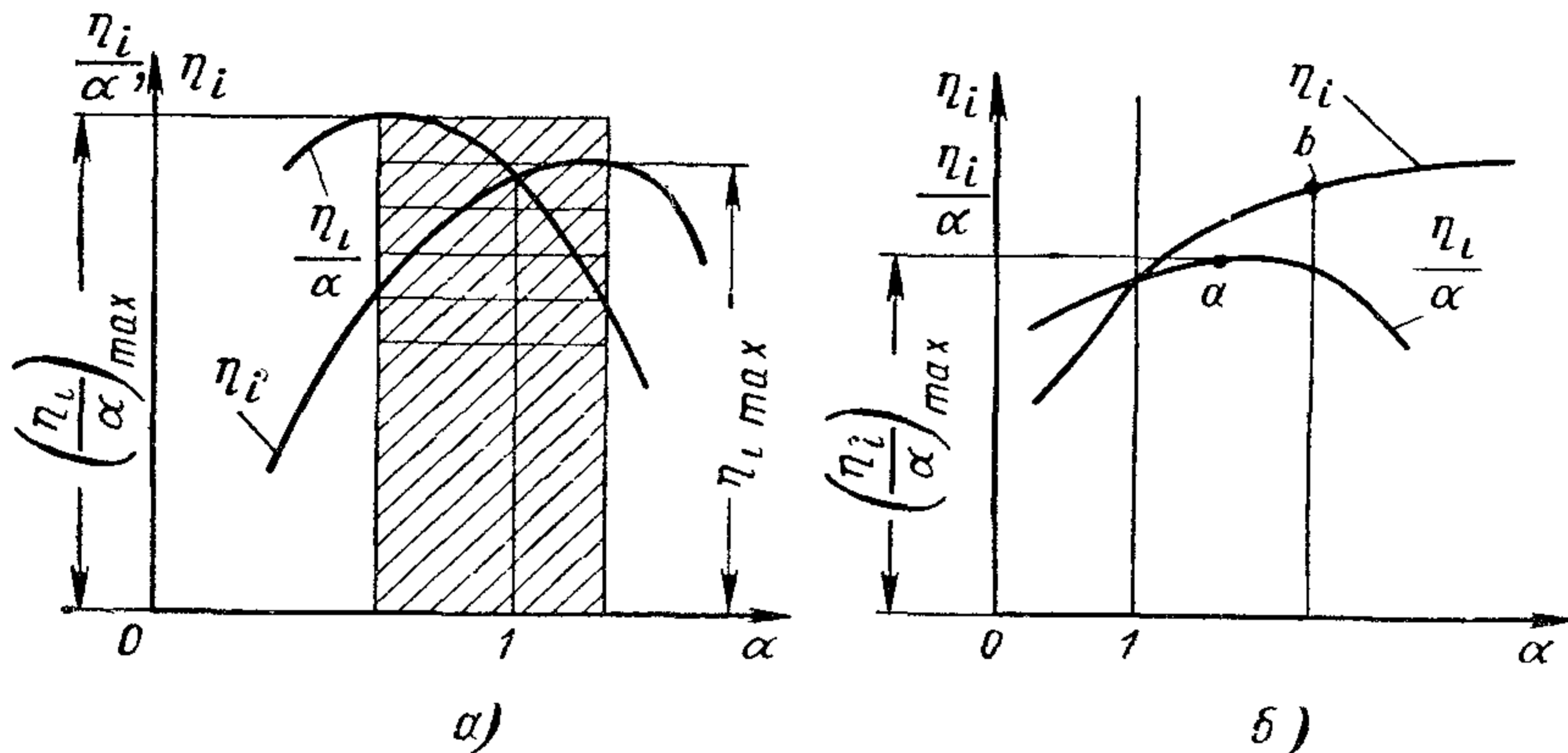


Рис 72. Влияние состава горючей смеси на экономичность и мощность двигателя:

а — карбюраторный двигатель; б — дизель

Индикаторный к.п.д. имеет наибольшее значение при  $\alpha = 1,05 \div 1,15$ . Дальнейшее увеличение  $\alpha$  приводит к ухудшению процесса сгорания.

Отношение  $\frac{\eta_i}{\alpha}$  имеет максимальное значение при  $\alpha = 0,85 \div 0,9$ . Указанные пределы ограничивают диапазон регулировки карбюратора (заштрихованная область).

На рис. 72, б показана зависимость  $\eta_i$  и  $\frac{\eta_i}{\alpha}$  от  $\alpha$  для дизелей, в которых, как известно, применяется качественное регулирование. При увеличении коэффициента избытка воздуха  $\alpha$  (см. рис. 71) индикаторный к.п.д. возрастает. Наименьшее значение  $\alpha$ , при котором происходит полное сгорание топлива, будет всегда больше единицы ( $\alpha \approx 1,25 \div 1,4$ ). При дальнейшем обогащении смеси процесс сгорания резко ухудшается, появляется дым в отработавших газах и происходит недопустимый перегрев двигателя. Величина  $\alpha$ , при котором отношение  $\frac{\eta_i}{\alpha}$  имеет максимальное значение

(точка  $a$ ), соответствует предельно допустимому обогащению смеси. Незначительное дальнейшее уменьшение  $\alpha$  приводит к резкому ухудшению процесса и сильному дымлению. Вследствие этого количество подаваемого топлива ограничивают так, чтобы предельное значение  $\alpha$  соответствовало абсциссе точки  $b$  (рис. 72, б).

3. Для получения возможно большей мощности необходимо увеличить коэффициент наполнения.

4. Тактность двигателя влияет на наибольшую мощность двигателя. Из уравнения (266) видно, что в случае применения двухтактных двигателей ( $\tau = 2$ ) при прочих равных условиях мощность увеличивается в 2 раза по сравнению с четырехтактными ( $\tau = 4$ ). В действительности такого увеличения мощности не происходит, так как в двухтактном двигателе процесс газообмена осуществляется при положении поршня вблизи н.м.т. и часть рабочего объема теряется на этот процесс. Кроме того, затрачивается мощность на приведение в действие компрессора. В результате этого при применении двухтактных двигателей литровая мощность по сравнению с четырехтактными при одних и тех же числах оборотов коленчатого вала и литраже возрастает примерно на 40—60%.

5. Чем выше механический к.п.д., тем больше литровая мощность двигателя. Для увеличения механического к.п.д. необходимо уменьшить потери мощности на трение и привод вспомогательных механизмов. Качество обработки сопряженных деталей и сборки двигателя существенно влияет на величину механических потерь. Кроме того, они зависят от сорта масла, применяемого для смазки двигателя, и его температуры, а также температуры охлаждающей воды. При эксплуатации двигателя необходимо строго придерживаться технических условий.

6. При больших числах оборотов двигателя литровая мощность его увеличивается.

Число оборотов ограничивают исходя из условий удовлетворительного протекания процесса и износа основных деталей двигателя. Допустимое предельное число оборотов определяют по средней скорости поршня. Для современных двигателей грузовых автомобилей скорость поршня на номинальном режиме  $v_n = 9 \div 11$  м/сек; для двигателей легковых автомобилей  $v_n = 11 \div 15$  м/сек.

Число оборотов можно увеличить при сохранении допустимых значений средней скорости поршня, уменьшив ход поршня, т. е. применяя короткоходную конструкцию.

Теория короткоходных быстроходных двигателей разработана чл.-корр. АН СССР Н. Р. Брилингом. Применение короткоходной конструкции, где  $\frac{S}{D} = 1,0 \div 0,80$ , создает ряд преимуществ, главными из которых являются: 1) повышение числа оборотов при сохранении в допустимых пределах средней скорости поршня; 2) уменьшение отдачи теплоты в воду и повышение экономичности



двигателя при увеличении числа оборотов коленчатого вала; 3) увеличение проходных сечений клапанов; 4) бóльшая жесткость коленчатого вала; 5) бóльшая компактность двигателя; 6) уменьшение массы двигателя.

7. Литровая мощность двигателя зависит от плотности поступающего в цилиндр воздуха. При работе двигателя в высокогорных условиях необходимо учитывать, что чем выше над уровнем моря эксплуатируется двигатель, тем меньше плотность воздуха  $\rho_0$ . Если уменьшение  $\rho_0$  не компенсируется наддувом, то мощность двигателя с подъемом на высоту снижается.

Повышение литровой мощности достигается применением наддува (см. § 60).

Литровая мощность современных автомобильных двигателей без наддува находится в следующих пределах: карбюраторные двигатели  $N_{л} = 20 \div 37 \text{ кВт/л} = 27 \div 50 \text{ л.с./л}$  и дизели без наддува  $N_{л} = 13 \div 23 \text{ кВт/л} = 17 \div 30 \text{ л.с./л}$ .

### § 38. ТЕПЛОВОЙ БАЛАНС ДВИГАТЕЛЯ

Тепловой баланс двигателя получают на основании исследований его в различных условиях.

Уравнение теплового баланса имеет следующий вид:

$$Q_0 = Q_e + Q_{охл} + Q_z + Q_{н.с} + Q_{ост}, \quad (267)$$

где  $Q_0$  — общее количество теплоты, израсходованной в единицу времени при работе двигателя на заданном режиме;

$Q_e$  — теплота, эквивалентная эффективной работе двигателя;

$Q_{охл}$  — теплота, отданная в охлаждающую среду;

$Q_z$  — теплота, унесенная из двигателя с отработавшими газами;

$Q_{н.с}$  — не использованная часть теплоты топлива из-за неполноты сгорания;

$Q_{ост}$  — остаточный член баланса, определяющий потери, не учтенные приведенными выше членами уравнения баланса теплоты.

Каждую составляющую баланса можно определять в процентах от всего количества введенной теплоты. Тогда

$$q_e = \frac{Q_e}{Q_0} 100\%; \quad q_{охл} = \frac{Q_{охл}}{Q_0} \cdot 100\%; \quad q_z = \frac{Q_z}{Q_0} \cdot 100\%;$$

$$q_{н.с} = \frac{Q_{н.с}}{Q_0} 100\%; \quad q_{ост} = \frac{Q_{ост}}{Q_0} 100\%.$$

Очевидно, что

$$q_e + q_{охл} + q_z + q_{н.с} + q_{ост} = 100\%. \quad (268)$$



Общее количество теплоты, израсходованной в течение 1 ч,  

$$Q_0 = H_u G_T \text{ кдж/ч}, \quad (269)$$

где  $G_T$  — часовой расход топлива в кг/ч.  
 Теплота, эквивалентная эффективной работе,

$$Q_e = 3600 N_e \text{ кдж/ч}. \quad (270)$$

В единицах, основанных на калории,  $Q_e = 632 N_e \text{ ккал/ч}$ .

Теплоту, передаваемую охлаждающей среде через стенки цилиндров, головку цилиндров, поршень и поршневые кольца, можно при водяном охлаждении определить по уравнению

$$Q_{охл} = 4,186 \cdot G_v (t_{вых} - t_{вх}) \text{ кдж/ч}, \quad (271)$$

где 4,186 — теплоемкость воды в кдж/(кг·град);

$G_v$  — количество воды, прошедшей через двигатель за 1 ч, в кг;

$t_{вых}$  — температура выходящей из двигателя воды в °С;

$t_{вх}$  — температура входящей в двигатель воды в °С.

При расчете в калориях [теплоемкость воды  $c_v = 1 \text{ ккал/(кг·град)}$ ]

$$Q_{охл} = G_v (t_{вых} - t_{вх}) \text{ кдж/ч}.$$

Теплота, унесенная с отработавшими газами,

$$Q_2 = G_T (M_2 \mu c_p'' t_2 - M_1 \mu c_p t_0) \text{ кдж/ч}, \quad (272)$$

где  $G_T M_2 \mu c_p'' t_2$  — количество теплоты, унесенной из цилиндра вместе с отработавшими газами за 1 ч, в кдж/ч;

$G_T M_1 \mu c_p t_0$  — количество теплоты, введенной в цилиндр двигателя вместе со свежим зарядом за 1 ч, в кдж;

$t_2$  — температура отработавших газов, замеренная за выпускным патрубком, в °С;

$t_0$  — температура свежего заряда, поступившего в цилиндр двигателя, в °С.

В системе единиц, основанной на калории, формула (272) имеет тот же вид, но теплоемкости  $\mu c_p''$  и  $\mu c_p$  выражены в ккал/(кг·град).

Величину  $Q_{н.с}$  при  $\alpha \geq 1$  обычно отдельно не подсчитывают, а включают в  $Q_{ост}$ , который можно определить следующим образом:

$$Q_{ост} = Q_0 - (Q_e + Q_v + Q_2). \quad (273)$$

Если испытания проводятся при  $\alpha < 1$ , то теплота, не использованная из-за химической неполноты сгорания,

$$Q_{н.с} = \Delta H_u G_T, \quad (274)$$

где  $\Delta H_u$  — неиспользованная теплота сгорания, подсчитываемая по уравнению (200).

На рис. 73, а приведен тепловой баланс карбюраторного двигателя в зависимости от числа оборотов при работе его с полностью открытой дроссельной заслонкой. При увеличении числа оборотов до 3600 в минуту эффективно используемая теплота увеличивается с 24 до 27,5%. Количество теплоты, отданной охлаждающей воде, при увеличении числа оборотов уменьшается с 36 до 27% при заметном увеличении количества теплоты, унесенной с отработавшими газами.

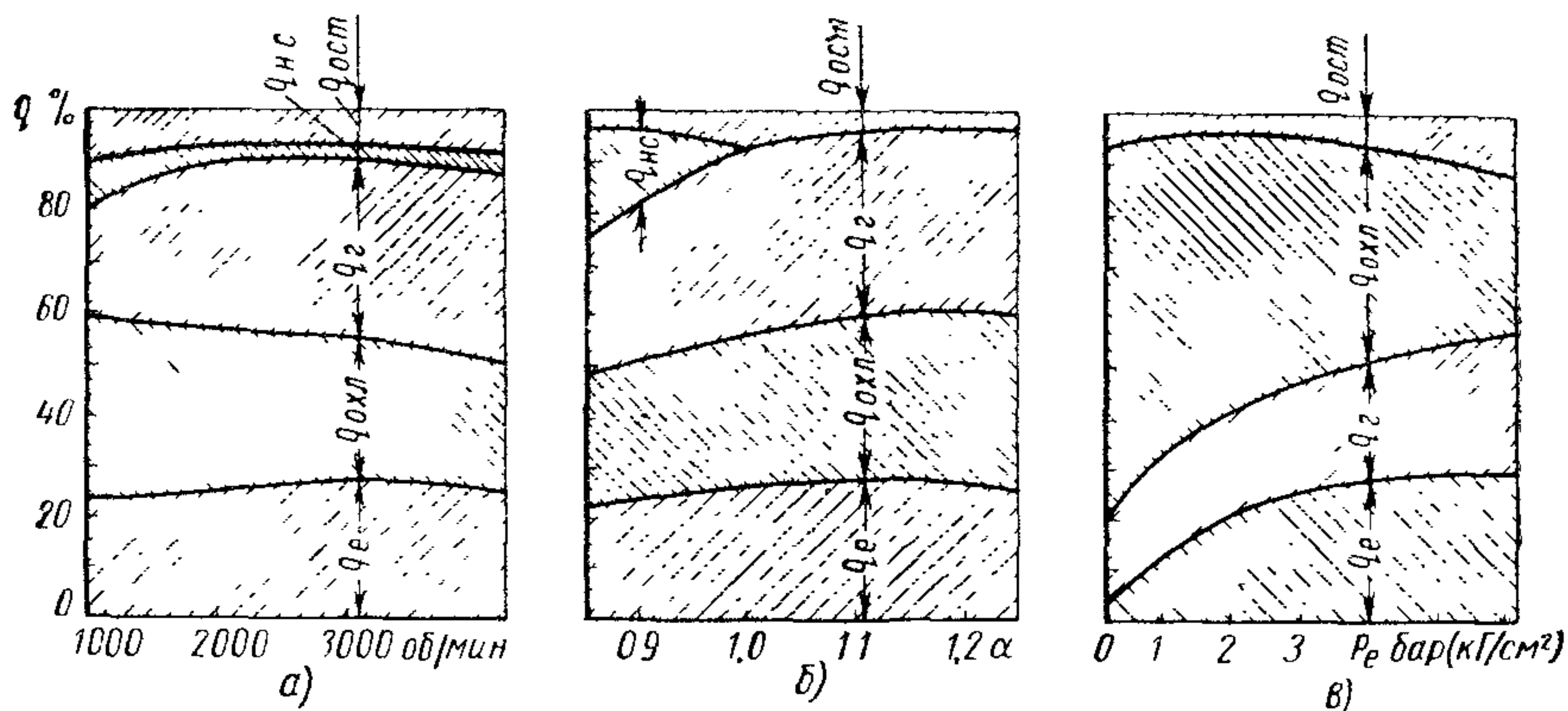


Рис. 73. Тепловой баланс двигателей:  
а и б — карбюраторные двигатели, в — дизель

На рис. 73, б показано влияние состава смеси на тепловой баланс того же двигателя при  $n = 2800$  об/мин. Видно, что наибольшее количество теплоты эффективно используется при  $\alpha = 1,1 \div 1,15$ . При  $\alpha = 0,85$  доля не использованной теплоты из-за неполноты сгорания  $q_{н.с} = 20\%$ .

На рис. 73, в изображен тепловой баланс дизеля в зависимости от нагрузки.

Таблица 9

Примерные значения составляющих теплового баланса в %

Тип двигателя	$q_e = \eta_e$	$q_{охл}$	$q_g$	$q_{н.с}$	$q_{ост}$
С искровым зажиганием . . .	21—28	12—27	30—55	0—45	3—10
Дизель . . . . .	29—42	15—35	25—45	0—5	2—5

В табл. 9 приведены примерные значения составляющих теплового баланса при работе двигателей на номинальных и близких к ним режимах.

## § 39. ПРИМЕРЫ ТЕПЛООВОГО РАСЧЕТА ДВИГАТЕЛЯ

Рассмотрение отдельных процессов в двигателях и их расчет позволяют установить предполагаемые показатели цикла, а также мощность и экономичность двигателя и зависимость давления газов от угла поворота коленчатого вала. По данным расчета можно определить основные размеры двигателя (диаметр цилиндра и ход поршня) и проверить на прочность основные детали двигателя.

При проведении теплового расчета необходимо правильно выбрать исходные данные и опытные коэффициенты, входящие в отдельные формулы.

### 1. Карбюраторный двигатель

Произвести тепловой расчет четырехтактного карбюраторного двигателя, предназначенного для установки на шасси легкового автомобиля. Определить возможную экономичность и основные размеры двигателя.

По условиям эксплуатации автомобиля необходимо, чтобы двигатель развивал эффективную мощность  $N_e = 55 \text{ кВт} = 75 \text{ л. с.}$  при числе оборотов коленчатого вала 5500 в минуту; число цилиндров  $i = 4$ ; степень сжатия  $\epsilon = 8$ ; коэффициент избытка воздуха  $\alpha = 0,9$ . Топливо — бензин А-76, имеющий следующий элементарный состав  $C = 0,855$  и  $H = 0,145$ ; теплота сгорания топлива  $H_u = 44 \text{ Мдж/кг} = 10\,500 \text{ ккал/кг}$ .

Для указанных исходных данных ранее были произведены расчеты отдельных параметров, которые приведены в табл. 10. По расчетным данным табл. 10 можно определить диаметр цилиндра и ход поршня.

Рабочий объем двигателя из уравнения (242)

$$iV_h = \frac{1200N_e}{\rho_e n} = \frac{1200 \cdot 55}{7,45 \cdot 5500} = 1,61 \text{ л.}$$

Рабочий объем цилиндра

$$V_h = \frac{1,61}{4} = 0,4025 \text{ л.}$$

Примем, что  $\frac{S}{D} = 0,9$ . Тогда

$$V_h = \frac{\pi}{4} D^2 S = 0,9 \frac{\pi}{4} D^3.$$

Диаметр цилиндра

$$D = \sqrt[3]{\frac{4V_h}{0,9\pi}} = \sqrt[3]{\frac{4 \cdot 0,4025}{0,9 \cdot 3,14}} = 0,83 \text{ м} = 83 \text{ мм.}$$

Примем  $D = 84 \text{ мм}$ , тогда  $S = 0,9 \cdot 84 = 75,5 \text{ мм}$ . Окончательно примем  $S = 76 \text{ мм}$ , в этом случае рабочий объем цилиндра

$$V_h = \frac{\pi}{4} \cdot 0,84^2 \cdot 0,76 = 0,42 \text{ л.}$$

Рабочий объем двигателя

$$iV_h = 4 \cdot 0,42 = 1,68 \text{ л.}$$

Средняя скорость поршня

$$v_n = \frac{Sn}{30} = \frac{0,76 \cdot 5500}{30} = 13,9 \text{ м/сек.}$$

Литровая мощность

$$N_{\text{л}} = \frac{N_e}{iV_h} = \frac{55}{1,68} = 32,3 \text{ кВт/л}$$



Результаты расчетов отдельных величин  
 При расчете было принято:  $p_0 = 1$  бар,  $T_0 = 288^\circ\text{K}$ ;  $\Delta T = 10^\circ$ ;  
 $T_r = 950^\circ\text{K}$ ;  $\gamma_{\text{ост}} = 0,06$ ;  $n_1 = 1,34$ ;  $n_2 = 1,28$

Параметры	Расчетная величина параметра
Теоретически необходимое количество воздуха для сгорания 1 кг топлива . . . . .	$L_0 = 0,515$ кмоль
Действительное количество воздуха, участвующее в сгорании . . . . .	$L = 0,463$ кмоль
Количество горючей смеси . . . . .	$M_1 = 0,472$ кмоль
Количество продуктов сгорания:	
углекислого газа . . . . .	$M_{\text{CO}_2} = 0,0497$ кмоль
окиси углерода . . . . .	$M_{\text{CO}} = 0,0216$ кмоль
водяного пара . . . . .	$M_{\text{H}_2\text{O}} = 0,0725$ кмоль
азота . . . . .	$M_{\text{N}_2} = 0,366$ кмоль
Суммарное количество продуктов сгорания . . . . .	$M_2 = 0,5098$ кмоль
Давление конца впуска . . . . .	$p_a = 0,84$ бар
Температура конца впуска . . . . .	$T_a = 334^\circ\text{K}$
Коэффициент наполнения . . . . .	$\eta_V = 0,78$
Давление конца сжатия . . . . .	$p_c = 13,6$ бар
Температура конца сжатия . . . . .	$T_c = 680^\circ\text{K}$
Температура сгорания при максимальном давлении цикла . . . . .	$T_z = 2630^\circ\text{K}$
Расчетное максимальное давление цикла . . . . .	$p_{zр} = 56,4$ бар
Действительное максимальное давление цикла . . . . .	$p_z = 48$ бар
Степень повышения давления . . . . .	$\lambda = 4,15$
Давление конца расширения . . . . .	$p_b = 3,63$ бар
Температура конца расширения . . . . .	$T_b = 1440^\circ\text{K}$
Расчетное среднее индикаторное давление цикла . . . . .	$p_{ip} = 10,1$ бар
Действительное значение среднего индикаторного давления цикла (предполагаемое) . . . . .	$p_i = 9,8$ бар
Среднее эффективное давление . . . . .	$p_e = 7,45$ бар
Механический к. п. д. . . . .	$\eta_m = 0,76$
Индикаторный удельный расход топлива . . . . .	$g_i = 259$ г/(квт · ч) = = 192 г/(л. с. ч)
Индикаторный к. п. д. . . . .	$\eta_i = 0,316$
Эффективный удельный расход топлива . . . . .	$g_e = 342$ г/(квт · ч) = = 252 г/(л. с. ч)
Эффективный к. п. д. . . . .	$\eta_e = 0,24$

или

$$N_a = \frac{75}{1,68} = 44 \text{ л. с./л.}$$

Часовой расход топлива на номинальном режиме

$$G_T = g_e N_e = 342 \cdot 55 \cdot 10^{-3} = 18,7 \text{ кг/ч.}$$

## 2. Дизель

Произвести тепловой расчет четырехтактного дизеля, устанавливаемого на шасси грузового автомобиля. На основании теплового расчета определить возможную экономичность дизеля и его основные размеры.

Данные для расчета: мощность дизеля  $N_e = 170 \text{ кВт} = 230 \text{ л. с.}$ , число оборотов двигателя  $n = 3000 \text{ об/мин}$ , степень сжатия  $\epsilon = 16,5$ ; коэффициент избытка воздуха  $\alpha = 1,4$ . Двигатель имеет полуразделенную камеру сгорания, расположенную в поршне. Топливо дизельное; элементарный состав топлива:  $C = 0,87$ ,  $H = 0,126$ ,  $O_m = 0,004$ , теплота сгорания топлива  $H_u = 42 \text{ Мдж/кг} = 10\,000 \text{ ккал/кг}$ . В двигатель поступает воздух при  $p_0 = 1 \text{ бар}$  и  $T_0 = 288^\circ\text{К}$ .

На основании результатов испытаний ряда дизелей принимаем подогрев заряда  $\Delta T = 20^\circ$ ; давление в конце выпуска  $p_r = 1,15 \text{ бар}$ , температуру остаточных газов  $T_r = 850^\circ\text{К}$ ; давление в конце впуска,  $p_a = 0,875 \text{ бар}$ ; коэффициент остаточных газов  $\gamma_{ост} = 0,03$ .

Теоретически необходимое количество воздуха для сгорания 1 кг топлива

$$l_0 = \frac{1}{0,23} \left( \frac{8}{3} C + 8H - O_m \right) = \frac{1}{0,23} \left( \frac{8}{3} \cdot 0,87 + 8 \cdot 0,126 - 0,004 \right) = 14,45 \text{ кг};$$

$$L_0 = \frac{1}{0,21} \left( \frac{C}{12} + \frac{H}{4} - \frac{O_m}{32} \right) = \frac{1}{0,21} \left( \frac{0,87}{12} + \frac{0,126}{4} - \frac{0,004}{32} \right) = 0,497 \text{ кмоль.}$$

Проверка:

$$L_0 = \frac{l_0}{\mu_{\epsilon}} = \frac{14,45}{28,97} = 0,497 \text{ кмоль.}$$

Действительное количество воздуха

$$L = \alpha L_0 = 1,4 \cdot 0,497 = 0,696 \text{ кмоль.}$$

Количество свежего заряда

$$M_1 = L = 0,696 \text{ кмоль.}$$

Количество продуктов сгорания:

углекислого газа

$$M_{\text{CO}_2} = \frac{C}{12} = \frac{0,87}{12} = 0,0725 \text{ кмоль};$$

водяного пара

$$M_{\text{H}_2\text{O}} = \frac{H}{2} = \frac{0,126}{2} = 0,063 \text{ кмоль};$$

кислорода

$$M_{\text{O}_2} = 0,21 (\alpha - 1) L_0 = 0,21 (1,4 - 1) \cdot 0,497 = 0,0416 \text{ кмоль};$$

азота

$$M_{\text{N}_2} = 0,79 \alpha L_0 = 0,79 \cdot 1,4 \cdot 0,497 = 0,55 \text{ кмоль.}$$

Суммарное количество продуктов сгорания

$$M_2 = 0,727 \text{ кмоль.}$$

Теоретический коэффициент молекулярного изменения

$$\mu_0 = \frac{M_2}{M_1} = \frac{0,727}{0,696} = 1,045.$$

Действительный коэффициент молекулярного изменения

$$\beta = \frac{M_2 + \gamma_{ост} M_1}{M_1 (1 + \gamma_{ост})} = \frac{0,727 + 0,03 \cdot 0,696}{0,696 (1 + 0,03)} = 1,043.$$

Температура конца впуска

$$T_a = \frac{T_0 + \Delta T + \gamma_{ост} T_r}{1 + \gamma_{ост}} = \frac{288 + 20 + 0,03 \cdot 850}{1,03} = 324^\circ \text{К.}$$

Коэффициент наполнения

$$\eta_V = \frac{T_0}{T_0 + \Delta T} \cdot \frac{\varepsilon p_a - p_r}{(\varepsilon - 1) p_0} = \frac{288}{288 + 20} \cdot \frac{16,5 \cdot 0,875 - 1,15}{(16,5 - 1) 1,0} = 0,805.$$

Температура и давление конца сжатия (примем  $n_1 = 1,38$ )

$$T_c = T_a \varepsilon^{n_1 - 1} = 324 \cdot 16,5^{0,38} = 943^\circ \text{К},$$

$$p_c = p_a \varepsilon^{n_1} = 0,875 \cdot 16,5^{1,38} = 42 \text{ бар}.$$

Температуру конца сгорания определяем из уравнения (213)

$$\frac{1}{\beta} \left[ \frac{\xi H_u}{M_1 (1 + \gamma_{\text{осм}})} + U_c + 8,314 \lambda T_c \right] = U_z'' + 8,314 T_z.$$

Для определения внутренней энергии  $U_c = \mu c_v \Big|_0^{t_c} t_c$  при  $t_c = 670^\circ \text{С}$  воспользуемся данными табл. 1. Для воздуха при температуре  $600^\circ \text{С}$   $\mu c_v \Big|_0^{600} = 22,09$   $\text{кдж}/(\text{кг} \cdot \text{град})$ ; при температуре  $700^\circ \text{С}$   $\mu c_v \Big|_0^{700} = 22,4$   $\text{кдж}/(\text{кг} \cdot \text{град})$  и

$$\Delta \mu c_v = \frac{22,4 - 22,09}{100} \cdot 70 = 0,2165 \text{ кдж}/(\text{кг} \cdot \text{град}).$$

Следовательно,

$$\mu c_v \Big|_0^{370} = 22,09 + 0,2165 = 22,307 \text{ кдж}/(\text{кг} \cdot \text{град}).$$

Тогда левая часть уравнения при  $\lambda = 1,8$  и  $\xi = 0,8$

$$\frac{1}{1,043} \left[ \frac{0,8 \cdot 42\,000}{0,696 (1 + 0,03)} + 22,307 \cdot 670 + 8,314 \cdot 1,8 \cdot 943 \right] = 77\,220. \quad (\text{А})$$

Для определения внутренней энергии продуктов сгорания найдем теплоемкость смеси по уравнению (46)

$$\mu c_v'' = (\mu c_v)_{\text{CO}_2} r_{\text{CO}_2} + (\mu c_v)_{\text{H}_2\text{O}} r_{\text{H}_2\text{O}} + (\mu c_v)_{\text{O}_2} r_{\text{O}_2} + (\mu c_v)_{\text{N}_2} r_{\text{N}_2},$$

где

$$r_{\text{CO}_2} = \frac{M_{\text{CO}_2}}{M_2} = \frac{0,0725}{0,727} = 0,0998, \quad r_{\text{H}_2\text{O}} = \frac{0,063}{0,727} = 0,0867;$$

$$r_{\text{O}_2} = \frac{0,0416}{0,727} = 0,0574; \quad r_{\text{N}_2} = \frac{0,55}{0,727} = 0,7561.$$

Проверка:

$$r_{\text{CO}_2} + r_{\text{H}_2\text{O}} + r_{\text{O}_2} + r_{\text{N}_2} = 0,0998 + 0,0867 + 0,0574 + 0,7561 = 1,0.$$

Примем, что  $t_z = 1900^\circ \text{С}$ . Тогда с учетом теплоемкостей отдельных составляющих, приведенных в табл. 1,

$$\begin{aligned} \mu c_v'' \Big|_0^{1900} &= 45,644 \cdot 0,0988 + 35,224 \cdot 0,0867 + 26,691 \cdot 0,0574 + \\ &+ 24,765 \cdot 0,756 = 27,845 \text{ кдж}/(\text{кг} \cdot \text{град}). \end{aligned}$$

Таким образом, правая часть уравнения сгорания численно равна

$$27,845 \cdot 1900 + 8,314 \cdot 2173 = 71\,050.$$

Сопоставляя это число с численным значением уравнения (А) видим, что  $71\,050 < 77\,220$ .



Предположим, что  $t_z = 2000^\circ\text{C}$ . Аналогично проведенному расчету для  $t_z = 1900^\circ\text{C}$  получим, что  $\mu c_v'' \Big|_0^{2000} = 28,015 \text{ кдж}/(\text{кг} \cdot \text{град})$

Тогда  $28,015 \cdot 2000 + 8,314 \cdot 2273 = 78680 > 77220$ .

Искомое значение температуры находится в интервале  $1900^\circ\text{C} < t_z < 2000^\circ\text{C}$ . Принимая, что в этом интервале между внутренней энергией и температурой имеется линейная зависимость, можно по графику на рис. 74 определить  $t_z = 1995^\circ\text{C}$  и соответственно  $T_z = 2268^\circ\text{K}$ .

Давление конца процесса сгорания

$$p_z = \lambda p_c = 1,8 \cdot 42 = 75,5 \text{ бар (кг/см}^2\text{)}.$$

Степень предварительного расширения

$$\rho = \frac{\beta}{\lambda} \cdot \frac{T_z}{T_c} = \frac{1,043}{1,8} \cdot \frac{2268}{943} = 1,4.$$

Степень последующего расширения

$$\delta = \frac{\epsilon}{\rho} = \frac{16,5}{1,4} = 11,8.$$

Примем  $n_2 = 1,24$ , тогда давление конца расширения

$$p_b = \frac{p_z}{\delta^{n_2}} = \frac{75,5}{11,8^{1,24}} = 4,0 \text{ бар (кг/см}^2\text{)}.$$

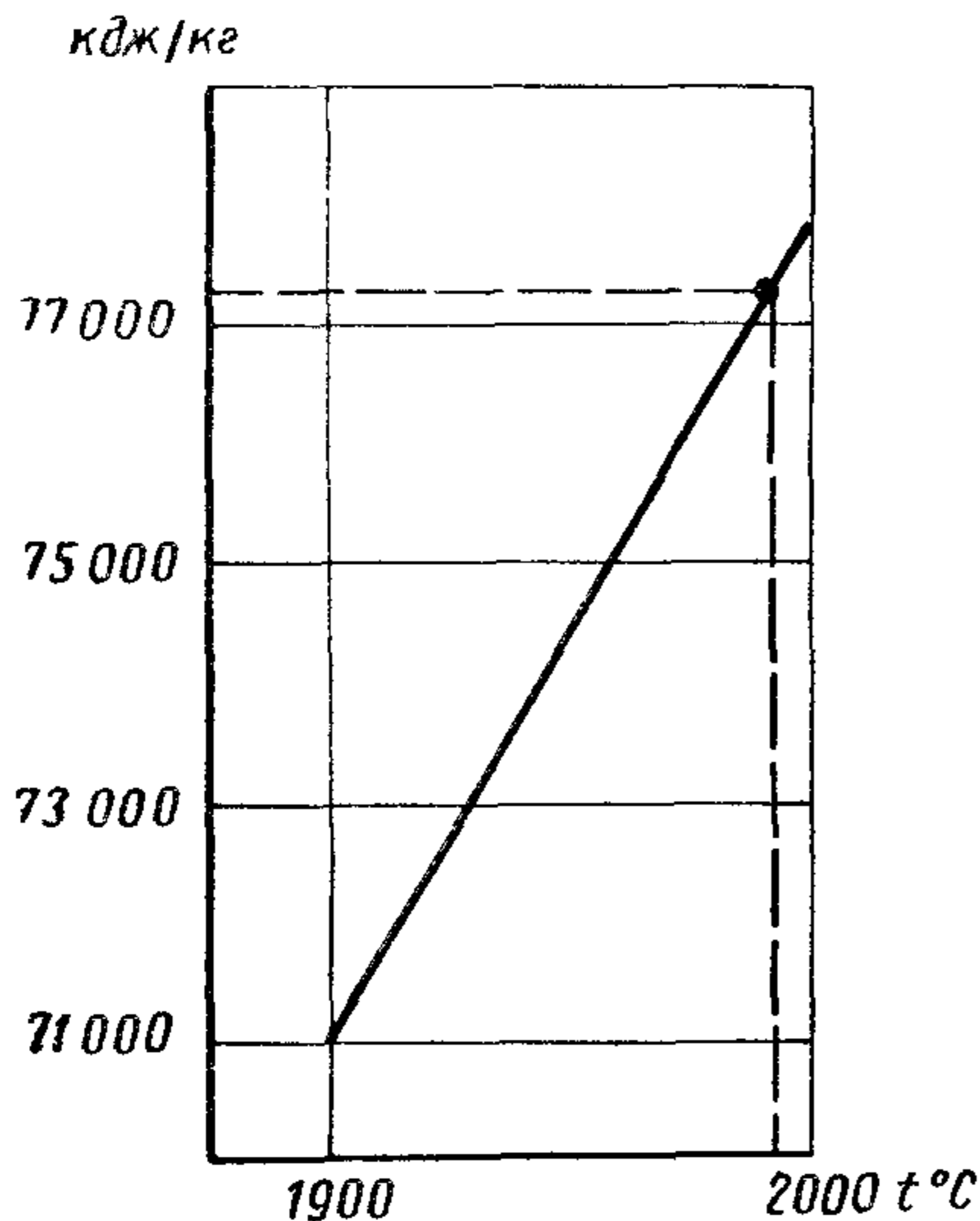


Рис. 74. Зависимость энтальпии от температуры

Температура конца процесса расширения

$$T_b = \frac{T_z}{\delta^{n_2 - 1}} = \frac{2268}{11,8^{0,24}} = 1250^\circ\text{K}.$$

Среднее индикаторное давление цикла при нескругленной диаграмме

$$p_{ip} = p_a \frac{\epsilon^{n_1}}{\epsilon - 1} \left[ \lambda (\rho - 1) + \frac{\lambda \rho}{n_2 - 1} \left( 1 - \frac{1}{\delta^{n_2 - 1}} \right) - \frac{1}{n_1 - 1} \left( 1 - \frac{1}{\epsilon^{n_1 - 1}} \right) \right] =$$

$$= 0,875 \frac{16,5^{1,38}}{16,5 - 1} \left[ 1,8 (1,4 - 1) + \frac{1,8 \cdot 1,4}{1,24 - 1} \left( 1 - \frac{1}{11,8^{0,24}} \right) - \frac{1}{1,38 - 1} \times \right.$$

$$\left. \times \left( 1 - \frac{1}{16,5^{1,38 - 1}} \right) \right] = 10,1 \text{ бар (кг/см}^2\text{)}.$$

Среднее индикаторное давление действительного цикла (если  $\varphi_n = 0,95$ )

$$p_i = 0,95 \cdot 10,1 = 9,6 \text{ бар (кг/см}^2\text{)}.$$

Часть среднего давления, затрачиваемого на механические потери, для дизеля с полуразделенной камерой сгорания

$$p_m = 1,05 + 0,12 v_n.$$

Примем  $v_n = 10,5 \text{ м/сек}$ , тогда

$$p_m = 1,05 + 0,12 \cdot 10,5 = 2,3 \text{ бар (кг/см}^2\text{)}.$$

Среднее эффективное давление

$$p_e = p_i - p_m = 9,6 - 2,3 = 7,3 \text{ бар (кг/см}^2\text{)}.$$

Механический к. п. д.

$$\eta_m = \frac{p_e}{p_i} = \frac{7,3}{9,6} = 0,76.$$

Индикаторный удельный расход топлива

$$g_i = 36\,000 \frac{\rho_0 \eta_V}{\alpha l_0 p_i};$$

$$\rho_0 = \frac{p_0}{RT_0} = \frac{1 \cdot 10^5}{287 \cdot 288} = 1,208 \text{ м}^3/\text{кг},$$

тогда

$$g_i = \frac{36\,000 \cdot 1,208 \cdot 0,805}{1,4 \cdot 14,45 \cdot 9,6} = 180 \text{ г/(квт} \cdot \text{ч)}$$

или

$$g_i = 27\,000 \frac{\rho_0 \eta_V}{\alpha l_0 p_i} = 27\,000 \frac{1,208 \cdot 0,805}{1,4 \cdot 14,45 \cdot 9,6} = 135 \text{ г/(л} \cdot \text{с} \cdot \text{ч)}.$$

Индикаторный к. п. д.

$$\eta_i = \frac{3600}{H_u g_i} = \frac{3600}{42 \cdot 180} = 0,47.$$

Эффективный удельный расход топлива

$$g_e = \frac{g_i}{\eta_m} = \frac{180}{0,76} = 238 \text{ г/(квт} \cdot \text{ч)}$$

или

$$g_e = \frac{136}{0,70} = 180 \text{ г/(л} \cdot \text{с} \cdot \text{ч)}.$$

Эффективный к. п. д.

$$\eta_e = \eta_i \eta_m = 0,47 \cdot 0,76 = 0,356.$$

Часовой расход топлива при работе двигателя на номинальном режиме

$$G_T = g_e N_e = 238 \cdot 10^3 \cdot 170 = 40,5 \text{ кг/ч}.$$

Рабочий объем цилиндра

$$V_h = \frac{300 N_e \tau}{p_e n_i} = \frac{300 \cdot 170 \cdot 4}{7,3 \cdot 3\,000 \cdot 8} = 1,165 \text{ л}.$$

Примем  $\frac{S}{D} = 0,87$ ;  $S = 0,87D$ , тогда

$$V_h = \frac{\pi}{4} D^2 S = \frac{\pi}{4} 0,87 D^3 = 1,165 \text{ л},$$

отсюда

$$D = \sqrt[3]{\frac{4 \cdot 1,165}{0,87 \pi}} = 1,19 \text{ дм} = 119 \text{ мм}.$$

Примем  $D = 120 \text{ мм}$ , тогда ход поршня  $S = 0,87 D = 0,87 \cdot 120 \approx 105 \text{ мм}$ .

При принятых  $D = 120$  мм и  $S = 105$  мм рабочий объем цилиндра

$$V_h = \frac{\pi}{4} \cdot 1,2^2 \cdot 1,05 = 1,185 \text{ л.}$$

Рабочий объем двигателя

$$iV_h = 8 \cdot 1,185 = 9,4 \text{ л.}$$

Ожидаемая литровая мощность

$$N_{\text{л}} = \frac{170}{9,4} = 18,2 \text{ квт/л}$$

или

$$N_{\text{л}} = \frac{230}{9,4} = 24,5 \text{ л. с./л.}$$

---

---



---

## Глава IX

# ХАРАКТЕРИСТИКИ И УСТОЙЧИВОСТЬ РЕЖИМА РАБОТЫ АВТОМОБИЛЬНЫХ ДВИГАТЕЛЕЙ

### § 40. ОБЩИЕ СВЕДЕНИЯ

Особенностью автомобильного двигателя является его работа при изменении скоростного режима в широком диапазоне. При любом числе оборотов коленчатого вала двигатель должен устойчиво работать на всех нагрузках.

По условиям баланса мощности автомобиля двигатель, кроме мощности, используемой для преодоления трения в силовой передаче, сопротивления качению и сопротивления воздуха, должен иметь определенный запас мощности для преодоления дополнительных сопротивлений, возникающих при движении автомобиля на подъеме, трогании с места, разгоне и т. п. На всех эксплуатационных режимах двигатель должен работать с наибольшей экономичностью.

Двигатель для автомобиля выбирают по характеристикам, которые определяют все качества данного двигателя и его пригодность к работе в различных условиях. Эти характеристики позволяют также сравнивать между собой различные двигатели.

В эксплуатационных условиях двигатель работает почти все время при непрерывно изменяющихся неустановившихся режимах. Однако получение полных данных, характеризующих работу двигателя при таких режимах, затруднительно. Поэтому общепринятые характеристики снимают во время испытания двигателей на стенде при установившихся режимах в соответствии с ГОСТом 491—55.

При необходимости получения более полных данных, а также в случае каких-либо дополнительных исследований разрабатывается методика, предусматривающая снятие специальных характеристик.

## § 41. ХАРАКТЕРИСТИКИ ДВИГАТЕЛЯ

### 1. Скоростные характеристики

**Внешняя скоростная характеристика.** Внешней скоростной характеристикой называют зависимость от числа оборотов  $n$ , эффективной мощности  $N_e$ , эффективного крутящего момента  $M_e$ , часового  $G_T$  и эффективного удельного  $g_e$  расходов топлива при

полностью открытой дроссельной заслонке в карбюраторном двигателе или при положении рейки топливного насоса, соответствующем максимальной установленной подаче топлива в дизеле. При снятии характеристики регистрируются и другие показатели двигателя.

**Условия получения внешней скоростной характеристики.** Автомобильный двигатель не может воспринимать нагрузку при малых числах оборотов коленчатого вала. Это объясняется тем, что при очень малых числах оборотов усиленная отдача теплоты, пропуски газов через поршневые кольца и несоответствие фаз газораспределения приводят к резкому снижению массового наполнения и невозможности осуществления

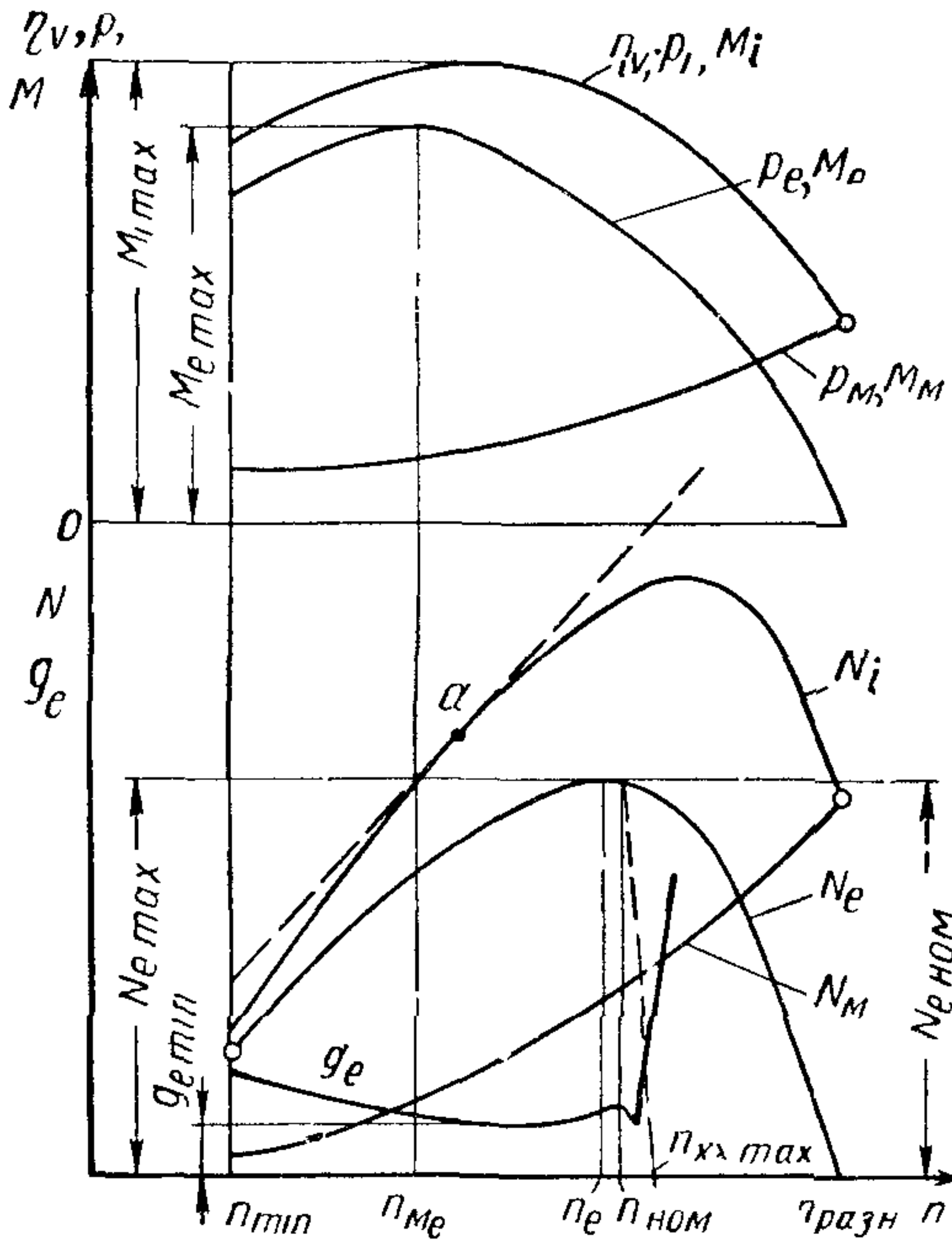


Рис. 75. Характер изменения основных величин внешней скоростной характеристики карбюраторного двигателя

процесса сгорания. Поэтому существует нижний предел числа оборотов коленчатого вала  $n_{\min}$ , при котором двигатель может устойчиво работать во всем диапазоне изменения нагрузок.

Для заданного топлива при неизменных условиях во впускной системе и совершенстве процесса сгорания во всем рабочем диапазоне чисел оборотов можно принять, что в уравнении (262) произведение

$$10 \frac{H_u}{l_0} \cdot \frac{\eta_z}{\alpha} \rho_0 = \text{const.}$$

В этом случае характер изменения среднего индикаторного давления в зависимости от числа оборотов коленчатого вала мож-

но считать примерно таким же, как и коэффициента наполнения.

На рис. 75 показан характер изменения  $\eta_v$  для карбюраторного двигателя от числа оборотов. Примерно такой же характер изменения имеют среднее индикаторное давление  $p_i$  и прямо пропорциональный ему крутящий момент  $M_i$ .

Часть среднего индикаторного давления или крутящего момента, развиваемого двигателем, затрачивается на механические потери ( $p_m$  и  $M_M$ ). Эти потери увеличиваются с ростом числа оборотов и при некотором его значении полностью поглощают всю индикаторную работу двигателя. Число оборотов, при котором  $p_i = p_m$ , является предельным для двигателя и называется разносным числом оборотов  $n_{разн}$ .

При любом числе оборотов разность  $p_i - p_m = p_e$  и соответственно разность  $M_i - M_M = M_e$ . Очевидно, что при  $n = n_{разн}$ ,  $p_e = 0$ .

Кривые, характеризующие зависимости  $p_i$ ,  $p_e$  и  $p_m$  от числа оборотов, показывают также изменение крутящих моментов, что видно из следующего.

Индикаторный крутящий момент

$$M_i = \frac{N_i}{\omega} = \frac{N_i}{2\pi n} \text{ н. м.},$$

где  $N_i$  — индикаторная мощность в *вт*;

$\omega$  — угловая скорость коленчатого вала в *рад/сек*;

$n$  — число оборотов коленчатого вала в секунду.

Подставив вместо  $N_i$  ее значение из формулы (230), получим

$$M_i = \frac{iV_h}{\pi\tau} p_i \text{ н. м.}$$

Для данного двигателя  $\frac{iV_h}{\pi\tau} = \text{const}$ , следовательно,

$$M_i = \text{const } p_i,$$

где  $p_i$  — в *н/м<sup>2</sup>*;  $V_h$  — в *м<sup>3</sup>*.

В старых единицах

$$M_i = 716,2 \frac{p_i iV_h}{225\tau} = \text{const } p_i \text{ кг} \cdot \text{м};$$

где  $p_i$  — в *кг/см<sup>2</sup>*;  $V_h$  — в *л*.

Аналогично записываются формулы для  $M_e$  и  $M_M$ .

По среднему индикаторному и эффективному давлениям можно подсчитать индикаторную и эффективную мощность, а также мощность механических потерь по формулам (231), (242) и (235).

Штриховая линия на рис. 75 показывает прямолинейное изменение индикаторной мощности, соответствующее постоянному значению  $p_i = p_{i\max}$ . В действительности кривая индикаторной мощности касается штриховой линии только в точке *a*, а при других числах оборотов значения индикаторной мощности будут



меньшими. Максимум индикаторной мощности не совпадает с наибольшим значением среднего индикаторного давления  $p_{i\max}$ , а сдвинута в сторону большего числа оборотов. Наибольшему значению эффективной мощности соответствует меньшее число оборотов коленчатого вала  $n_e$ , чем максимуму индикаторной мощности. Максимальное среднее эффективное давление  $p_{e\max}$  достигается при меньшем числе оборотов  $n_{Me}$ , чем  $p_{i\max}$ .

Обычно в автомобильных двигателях номинальное число оборотов  $n_{ном}$  выбирают несколько большим  $n_e$ , что обеспечивает устойчивую работу двигателя в зоне максимального скоростного режима. С увеличением числа оборотов более  $n_{ном}$  мощность не возрастает из-за резкого уменьшения среднего эффективного давления  $p_e$ , а динамические нагрузки на основные детали и их износ повышаются. Поэтому эксплуатация двигателя под нагрузкой при числе оборотов выше номинального нецелесообразна, а при разном — недопустима. Чтобы исключить возможность перехода на разномный режим и облегчить вождение автомобиля при работе двигателя на номинальном режиме, устанавливают ограничитель — регулятор максимального числа оборотов, который при снижении нагрузки автоматически прикрывает дроссельную заслонку. При установке такого ограничителя в случае уменьшения нагрузки двигателя число оборотов от  $n_{ном}$  несколько повышается, достигая при холостом ходе  $n_{хх\max}$ .

На рис. 75 показан также характер изменения эффективного удельного расхода топлива от числа оборотов. В диапазоне от  $n_{ном}$  до  $n_{хх\max}$ , где действует ограничитель числа оборотов, вначале вследствие увеличения  $\alpha$  при прикрытии дроссельной заслонки удельный расход топлива несколько снижается, а затем из-за уменьшения механического и индикаторного к.п.д. (у карбюраторных двигателей) возрастает.

На рис. 76 показана внешняя скоростная характеристика восьмицилиндрового карбюраторного двигателя ЗИЛ-130, а также кривые коэффициентов наполнения и избытка воздуха. Величины мощности и крутящего момента с индексом ноль приведены согласно ГОСТу 491—55 к нормальным условиям ( $p_0 = 1,013 \text{ бар} = 1,033 \text{ кг/см}^2 = 760 \text{ мм рт.ст.}$  и  $t_0 = 15^\circ\text{C}$ ) по уравнениям:

$$N_{e0} = AN_e; \quad (275)$$

$$M_{e0} = AM_e, \quad (276)$$

где

$$A = \frac{1,013}{p_t} \cdot \frac{530 + t}{545}, \text{ если } p_t \text{ в бар;}$$

$$A = \frac{1,013}{p_t} \cdot \frac{530 + t}{545}, \text{ если } p_t \text{ в кг/см}^2;$$

$$A = \frac{760}{B_t} \cdot \frac{530 + t}{545}, \text{ если } B_t \text{ в мм рт.ст.};$$

$p_t$  и  $B_t$  — давление во время испытания при температуре окружающей среды.

На рис. 77 представлена внешняя скоростная характеристика автомобильного дизеля ЯМЗ-236.

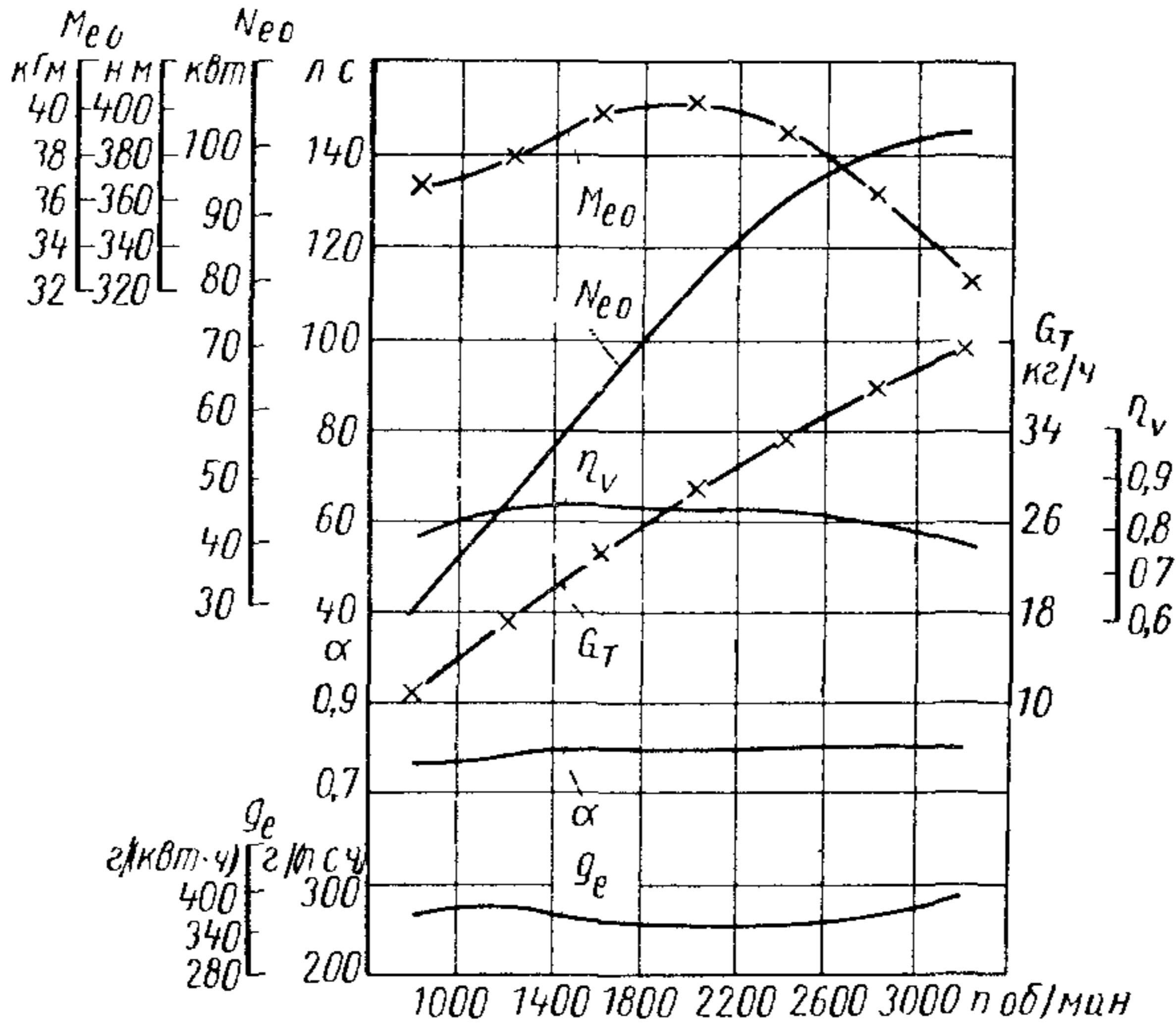


Рис. 76. Внешняя скоростная характеристика карбюраторного двигателя ЗИЛ-130

В табл. 11 приведены предельные значения чисел оборотов двигателя при работе по внешней скоростной характеристике.

Таблица 11

Предельные значения чисел оборотов при работе автомобильного двигателя по внешней скоростной характеристике

Скоростной режим	Карбюраторный двигатель	Дизель	Скоростной режим	Карбюраторный двигатель	Дизель
$n_{\min}$	300—600	350—700	$n_{Me}$	$(0,4—0,6) n_{ном}$	$(0,4—0,6) n_{ном}$
$n_{ном}$	4000—6000* 3000—4200**	2000—4500***	$n_{ххmax}$	$(1,05—1,1) n_{ном}$	$(1,05—1,07) n_{ном}$
			$n_{разн}$	$(1,7—2,0) n_{ном}$	$(1,4—1,6) n_{ном}$

\* Легковые автомобили  
\*\* Грузовые автомобили  
\*\*\* Верхний предел для дизелей, устанавливаемых на легковых автомобилях.

Частичные скоростные характеристики. Зависимости показателей от числа оборотов при различных постоянных положениях дроссельной заслонки (карбюраторный двигатель) или органа управления подачей топлива (дизель) называют частичными скоростными характеристиками.

Условия получения частичных характеристик для карбюраторного двигателя и дизеля различны.

У карбюраторного двигателя частичные характеристики снимают при разных положениях дроссельной заслонки, что влияет на величину коэффициента наполнения. По мере прикрытия дроссельной заслонки коэффициент наполнения изменяется более

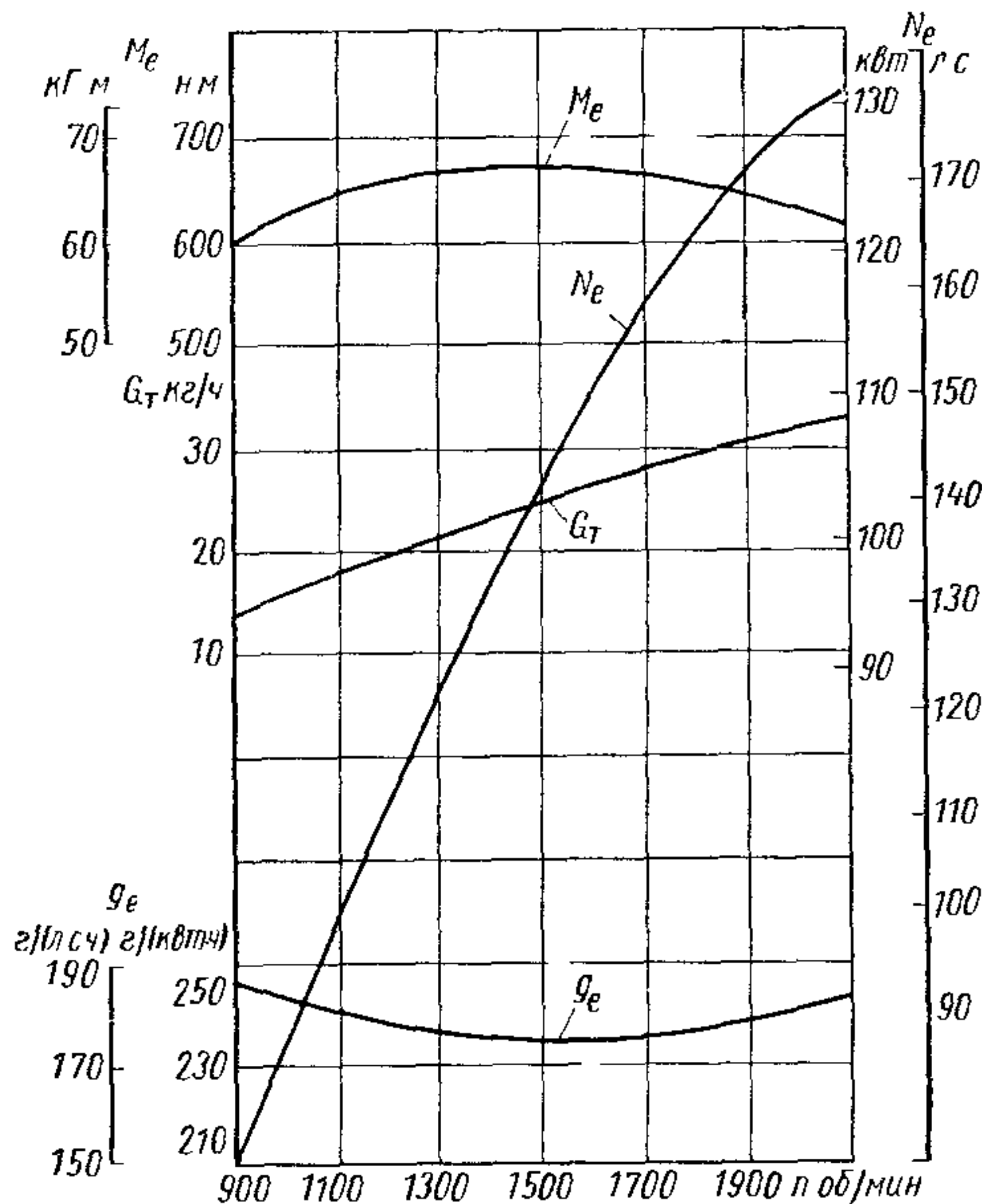


Рис. 77. Внешняя скоростная характеристика дизеля ЯМЗ-236

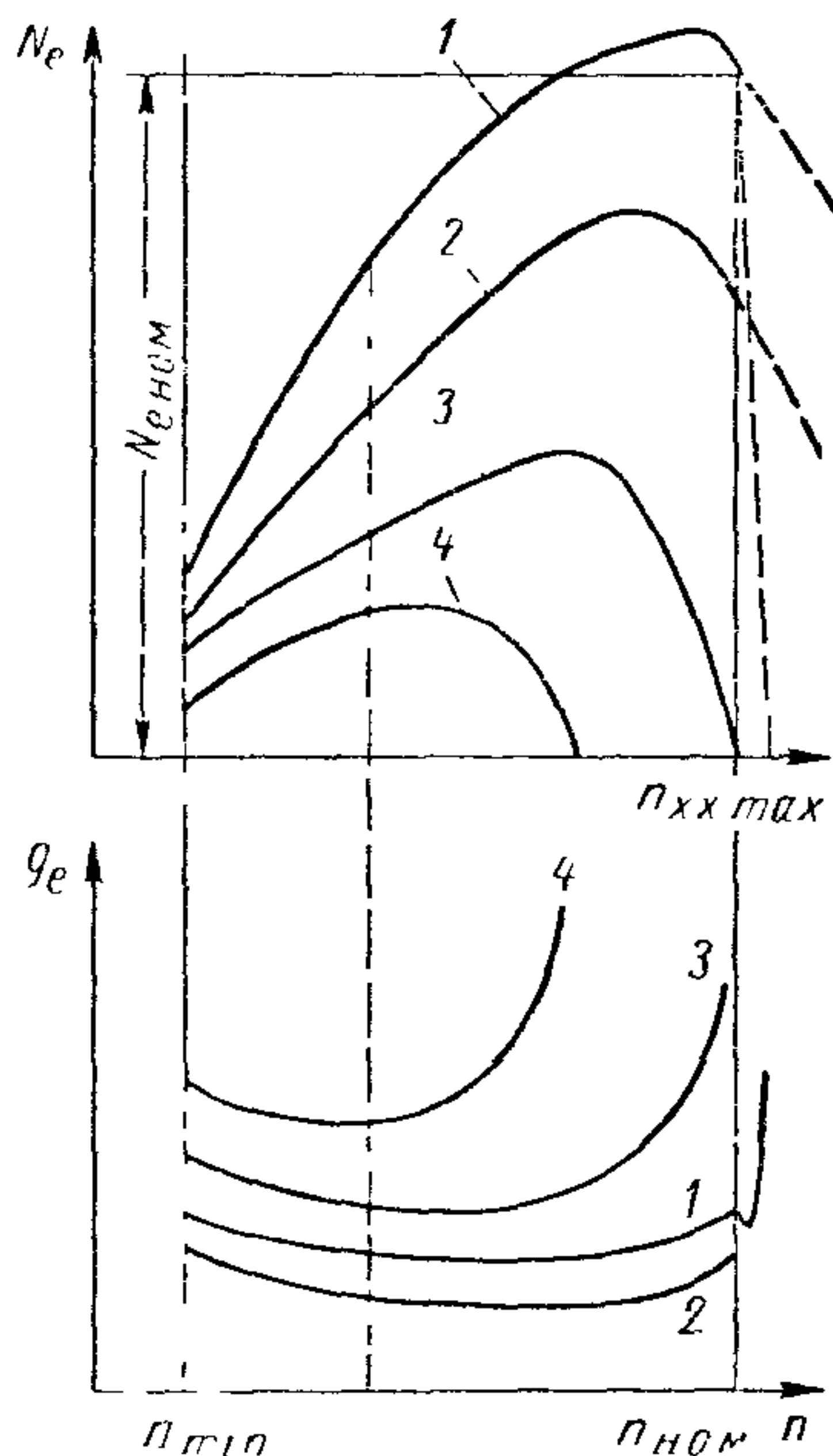


Рис. 78 Скоростные характеристики карбюраторного двигателя:

1 — внешняя скоростная характеристика, 2 — частичная характеристика при выключенном экономайзере, 3 и 4 — частичные характеристики при различных положениях дроссельной заслонки

резко (см. рис. 48). В соответствии с этим и происходит изменение мощности, как показано на рис. 78. Максимум эффективной мощности с прикрытием дроссельной заслонки смещается в сторону меньших чисел оборотов.

При прикрытии дроссельной заслонки максимальное число оборотов холостого хода снижается и становится даже меньше номинального, следовательно, этим способом можно пользоваться, чтобы не допустить разноса двигателя при быстром уменьшении нагрузки.

В дизелях изменение нагрузки достигается перестановкой рейки топливного насоса. С повышением числа оборотов топливоподающая аппаратура обеспечивает некоторое увеличение подачи



топлива  $g_{ц}$  на цикл (рис. 79). При снижении нагрузки коэффициент наполнения  $\eta_v$  несколько возрастает. В результате этого при уменьшении нагрузки разное число оборотов (см. рис. 75) намного превышает номинальное число оборотов и возникает опасность разброса двигателя.

Для предотвращения аварии двигателя в связи с возможным резким увеличением числа оборотов при внезапном снижении нагрузки в дизеле необходимо устанавливать регулятор, ограничивающий число оборотов холостого хода  $n_{хх\max}$ . Наличие регулятора облегчает также управление дизелем при его эксплуатации на режиме, близком к номинальному.

Характеристика, снимаемая при постоянном положении органа управления регулятором и увеличении нагрузки от холостого хода до максимальной, называется регуляторной.

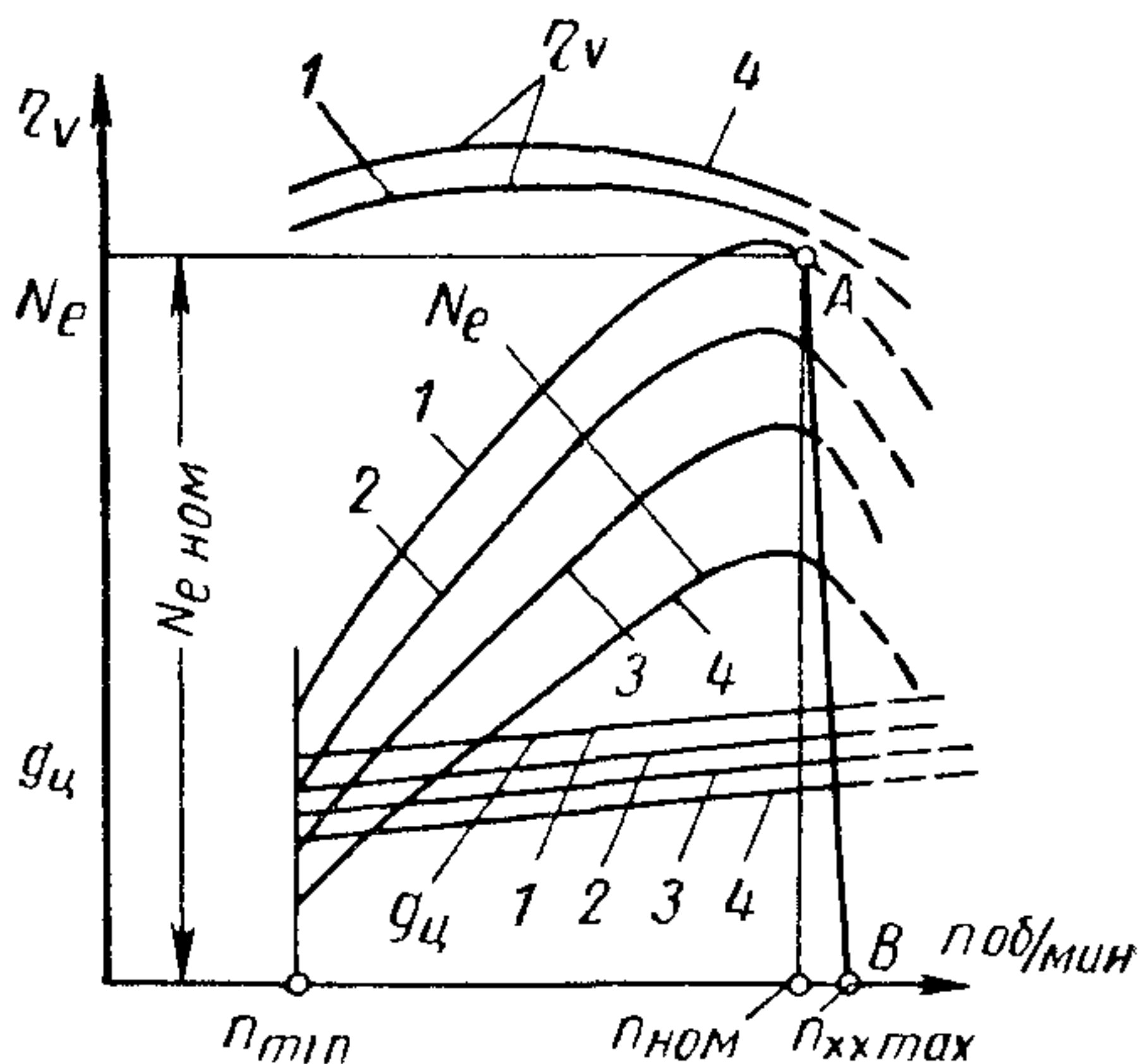


Рис. 79. Скоростные характеристики дизеля:

1 — внешняя скоростная характеристика; 2, 3 и 4 — частичные характеристики, АВ — регуляторная ветвь скоростных характеристик

## 2. Нагрузочная характеристика

Нагрузочной характеристикой называют зависимость основных показателей двигателей от нагрузки при постоянном числе оборотов. При испытании на тормозном стенде изменение нагрузки в карбюраторном двигателе осуществляется перемещением дроссельной заслонки, а в дизеле — перемещением органа, управляющего подачей топлива. Метод получения нагрузочной характеристики приведен выше (см. § 37 и рис. 70 и 71).

Наиболее полно режимы работы двигателя по нагрузочной характеристике определяют часовой и удельный расходы топлива при полной нагрузке, нагрузка, соответствующая минимальному эффективному удельному расходу топлива  $g_{e\min}$ , и часовой расход топлива при работе двигателя на холостом ходу.

Нагрузочные характеристики могут быть построены по внешней и частичным скоростным характеристикам двигателя. Для этого используют данные, полученные при одном числе оборотов и расположенные на одной вертикали скоростной характеристики (см. например, штриховую ординату на рис. 78).

На рис. 80 приведены нагрузочные характеристики восьмицилиндрового карбюраторного дизеля ЗИЛ-130, снятые при раз-

личных числа оборотов и стандартной регулировке карбюратора. Точки каждой характеристики, отмеченные кружками, соответствуют условиям работы двигателя по внешней скоростной харак-

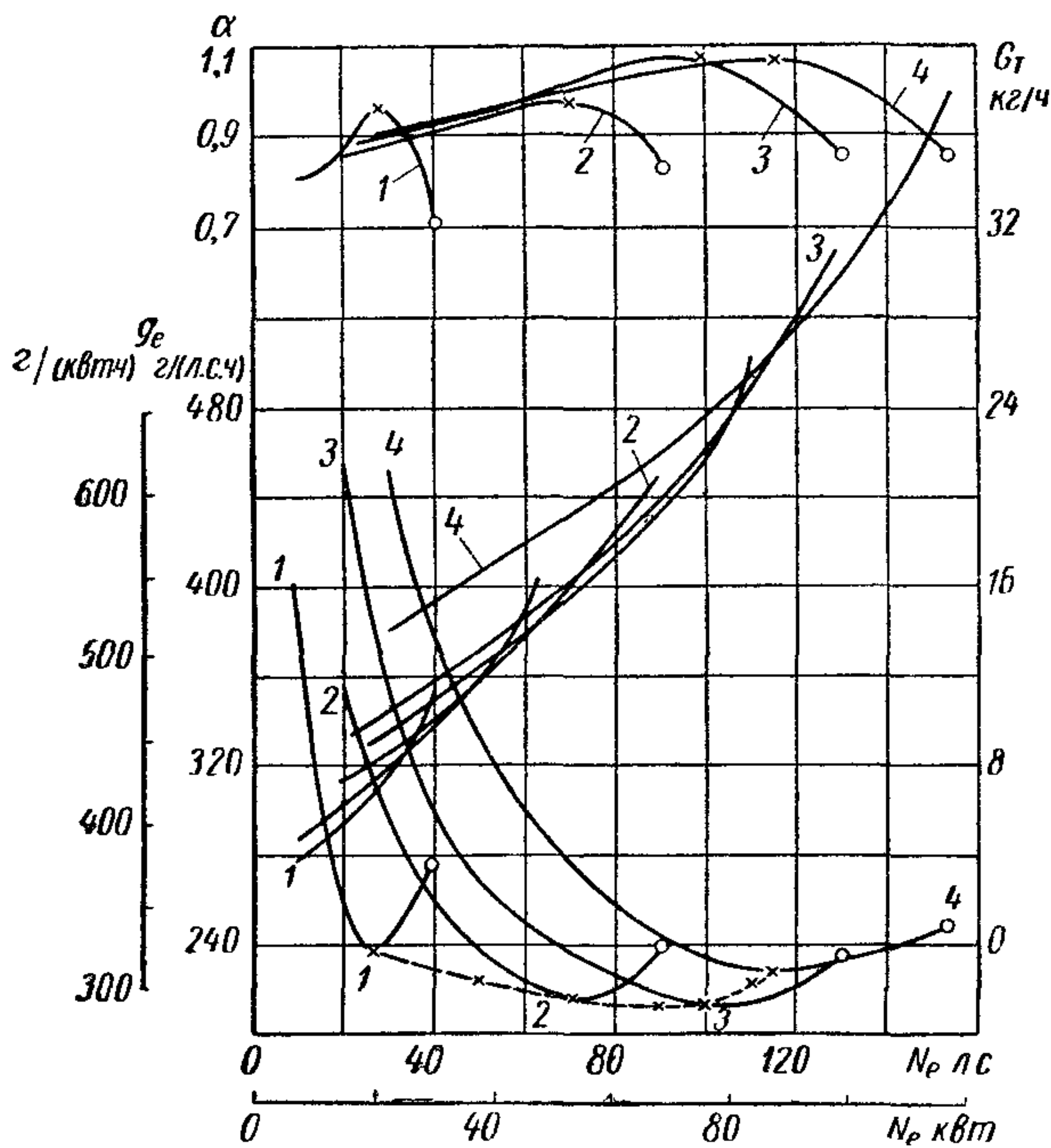


Рис. 80. Нагрузочные характеристики карбюраторного двигателя ЗИЛ-130:

1 —  $n = 800$  об/мин, 2 —  $n = 1600$  об/мин, 3 —  $n = 2400$  об/мин, 4 —  $n = 3200$  об/мин

теристике. Наилучшая экономичность на каждом скоростном режиме достигается при максимальном коэффициенте избытка воздуха, при котором наиболее эффективно происходит сгорание топливо-воздушной смеси.

### 3. Регулировочные характеристики

При рассмотрении процесса сгорания было установлено, что качество его протекания зависит от некоторых параметров, которые могут быть подобраны при испытании двигателя. В карбюраторных двигателях такими параметрами являются угол опережения зажигания и состав горючей смеси; в дизелях — угол опережения начала впрыска топлива и положение рейки в упоре, при котором достигается бездымное сгорание. Характеристики, снимаемые для получения оптимальных показателей двигателя



в зависимости от указанных параметров, называются регулировочными характеристиками.

На рис. 81 приведены регулировочные характеристики автомобильного двигателя. Такие характеристики снимают при постоянном положении дроссельной заслонки. В этих условиях в зависимости от угла опережения зажигания  $\varphi_z$  меняется мощность и соответственно экономичность двигателя.

По результатам опытов, проведенных при нескольких положениях дроссельной заслонки и различных числах оборотов коленчатого вала, выбирают оптимальные значения углов опережения

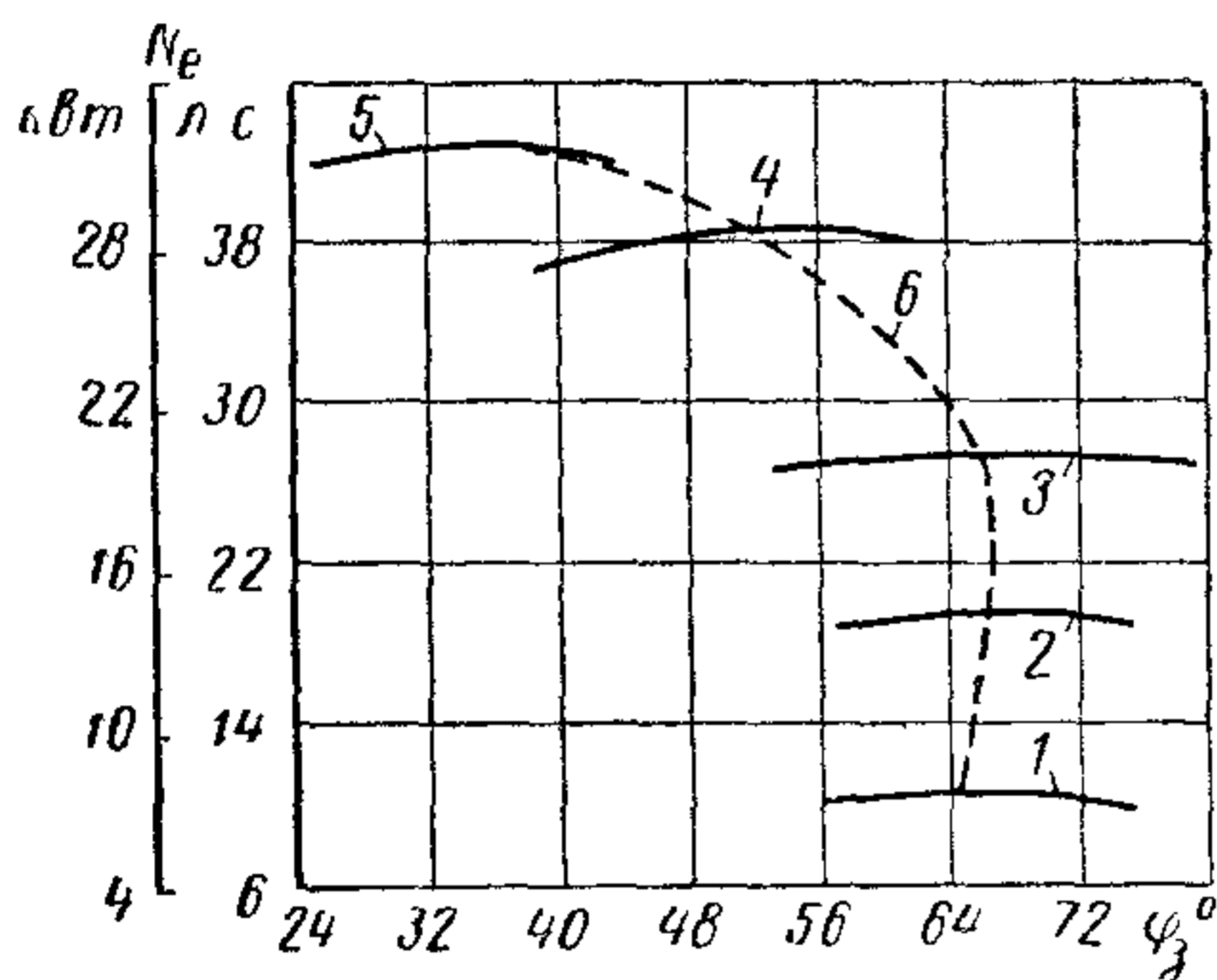


Рис. 81. Регулировочные характеристики по углу опережения зажигания  $\varphi_z$  автомобильного карбюраторного двигателя при  $n = 3450$  об/мин и различных положениях дроссельной заслонки:

1 —  $\alpha = 1,03$  и  $\eta_V = 0,33$ ; 2 —  $\alpha = 1,10$  и  $\eta_V = 0,48$ , 3 —  $\alpha = 1,16$  и  $\eta_V = 0,63$ , 4 —  $\alpha = 1,15$  и  $\eta_V = 0,80$ , 5 —  $\alpha = 0,88$  и  $\eta_V = 0,78$ , 6 — оптимальный угол опережения зажигания при регулировке карбюратора на максимальную экономичность

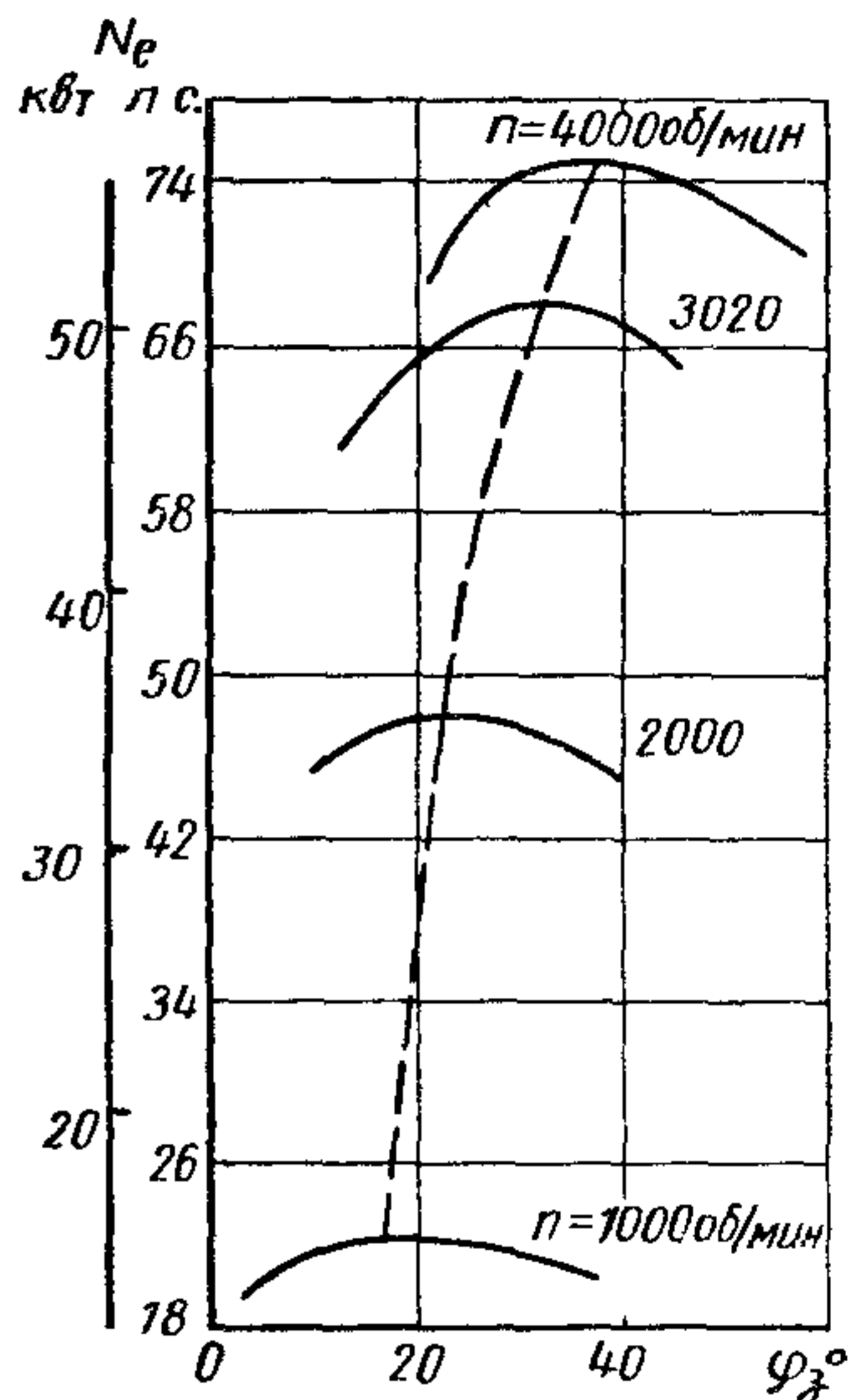


Рис. 82. Регулировочные характеристики по углу опережения зажигания двигателя ГАЗ-21 при различных числах оборотов коленчатого вала и полностью открытой дроссельной заслонке

зажигания в зависимости от нагрузочного и скоростного режимов.

На рис. 82 показаны результаты исследования влияния угла опережения зажигания двигателя ГАЗ-21 на его мощность при различных числах оборотов коленчатого вала и полностью открытой дроссельной заслонке.

Оптимальные углы опережения зажигания при разных числах оборотов коленчатого вала соединены штриховой линией. Обычно в целях предотвращения возможности появления детонации выбирают несколько меньший угол опережения зажигания.



## § 42. УСТОЙЧИВОСТЬ РЕЖИМА РАБОТЫ И ЗАПАС КРУТЯЩЕГО МОМЕНТА АВТОМОБИЛЬНОГО ДВИГАТЕЛЯ

Крутящий момент, развиваемый двигателем при установившемся режиме, равен суммарному моменту сопротивлений движению автомобиля. При эксплуатации автомобиля момент сопротивления зависит от ряда факторов (профиль дороги и ее состояние, изменение сопротивления воздуха и т. п.) и может меняться в широких пределах. Для сохранения устойчивого режима движения важно, чтобы при изменении сопротивления движению равенство между моментом двигателя и моментом сопротивления восстанавливалось

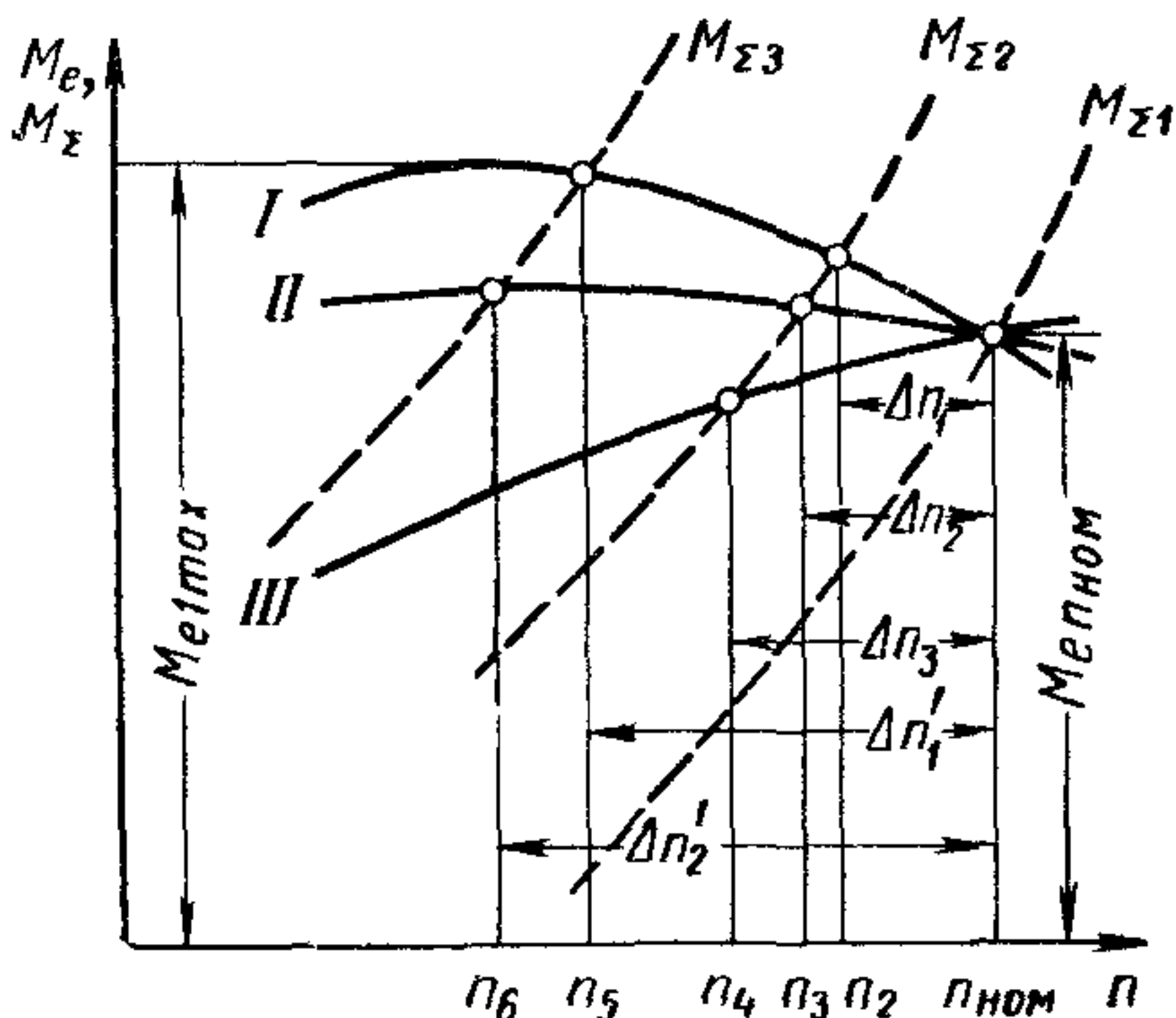


Рис. 83. Влияние изменения крутящего момента в зависимости от числа оборотов на устойчивость режима работы двигателя

при возможно малом изменении скоростного режима двигателя. На рис. 83 приведены кривые I—III эффективных крутящих моментов трех двигателей, соответствующих их внешним скоростным характеристикам. На номинальном режиме все двигатели имеют одинаковый крутящий момент  $M_{ep_{ном}}$ .

Момент сопротивления  $M_{z1}$  все двигатели могут преодолеть при номинальном числе оборотов коленчатого вала. Если по условиям движения момент сопротивления увеличивается так, что он будет соответствовать

кривой  $M_{z2}$ , то равновесный режим для первого двигателя наступит при числе оборотов  $n_2$  (число оборотов коленчатого вала уменьшается на  $\Delta n_1$ ), для второго — при  $n_3$  (на  $\Delta n_2$ ), а для третьего — при  $n_4$  (на  $\Delta n_3$ ).

Если сопротивление движению автомобиля будет соответствовать кривой  $M_{z3}$ , то для первого двигателя равновесный режим наступит при числе оборотов  $n_5$  (число оборотов уменьшается на  $\Delta n_1'$ ), для второго — при  $n_6$  (на  $\Delta n_2'$ ), а третий двигатель без переключения передачи не сможет преодолеть эту нагрузку.

Из рис. 83 видно, что если крутящий момент изменяется по кривой, имеющей более крутой подъем, то при изменении сопротивления движению автомобиля число оборотов меняется в более узких пределах. При резком увеличении этого сопротивления мощности двигателя будет достаточно для его преодоления.

При работе карбюраторного двигателя на частичных нагрузках кривая  $N_e$  круче, чем при полной нагрузке, поэтому изменение числа оборотов в случае изменения сопротивлений происходит в более узких пределах. Характер изменения  $\Delta n$  в зависимости от

сопротивления движению автомобиля у дизеля не зависит от нагрузки, так как внешняя и частичная характеристики у него протекают почти одинаково.

Устойчивость режима автомобильного двигателя оценивают по запасу крутящего момента, который определяется отношением максимального крутящего момента к крутящему моменту, развиваемому двигателем на номинальном режиме. Это отношение, называемое коэффициентом приспособляемости,

$$K = \frac{M_{e\max}}{M_{en_{ном}}}. \quad (277)$$

Крутящий момент двигателя  $M_e$  прямо пропорционален среднему эффективному давлению, поэтому

$$K = \frac{P_{e\max}}{P_{en_{ном}}}.$$

Карбюраторные двигатели обладают сравнительно устойчивым режимом, коэффициент приспособляемости у них  $K = 1,25 \div 1,35$ . У дизелей характеристика крутящего момента протекает более полого и коэффициент приспособляемости не превышает 1,15. Для улучшения коэффициента приспособляемости у дизелей необходимо применять специальное корректирующее устройство (см. гл. XII), увеличивающее цикловую подачу топлива при снижении числа оборотов.

---

---

## Г л а в а X

### КАРБЮРАЦИЯ И КАРБЮРАТОРЫ

#### § 43. ОБЩИЕ СВЕДЕНИЯ

Одним из главных факторов, от которого зависит хорошее протекание процесса сгорания в двигателях с искровым зажиганием, является приготовление однородной горючей смеси в карбюраторе.

В карбюраторе топливо распыливается, частично испаряется и перемешивается с воздухом и образуется горючая смесь необходимого состава для эффективного осуществления процесса сгорания. От качества работы карбюратора зависит развиваемая двигателем мощность и его экономичность.

Карбюратор, устанавливаемый на автомобильном двигателе, должен обеспечивать правильную дозировку горючей смеси на всех нагрузочных и скоростных режимах и стабильность этой дозировки в процессе длительной эксплуатации автомобиля. Для работы двигателя на переменных режимах и быстрого перехода с одного режима на другой карбюратор должен обеспечить: 1) образование однородной горючей смеси, в которой возможно большее количество топлива испаряется и перемешивается с воздухом; 2) получение горючей смеси необходимого состава на всех скоростных и нагрузочных режимах; 3) установление в короткий срок необходимого режима работы двигателя. Кроме того, карбюратор должен иметь надежную конструкцию и быть простым и удобным в эксплуатации.

Сопротивления в карбюраторе должны быть по возможности небольшими, чтобы наполнение двигателя при полностью открытой дроссельной заслонке было наибольшим.

Для изучения процесса карбюрации необходимо рассмотреть условия течения воздуха через диффузор и топлива через жиклеры. Вопросы течения жидкости рассматриваются в специальном курсе, называемом гидродинамикой. Ниже в необходимом объеме приведены краткие сведения из гидродинамики.



## § 44. КРАТКИЕ СВЕДЕНИЯ ИЗ ГИДРОДИНАМИКИ

### 1. Основные понятия

Рассмотрим процесс вытекания жидкости из сосуда (рис. 84), который одновременно с истечением жидкости из отверстия наполняется так, что уровень  $H$  в нем не меняется. Такое явление наблюдается, например, в поплавковой камере карбюратора. В этом случае жидкость через отверстие вытекает с постоянной не меняющейся по времени скоростью. Такое движение называют установившимся. Если сосуд, из которого происходит истечение, по мере вытекания жидкости опорожняется, то в каждый рассматри-

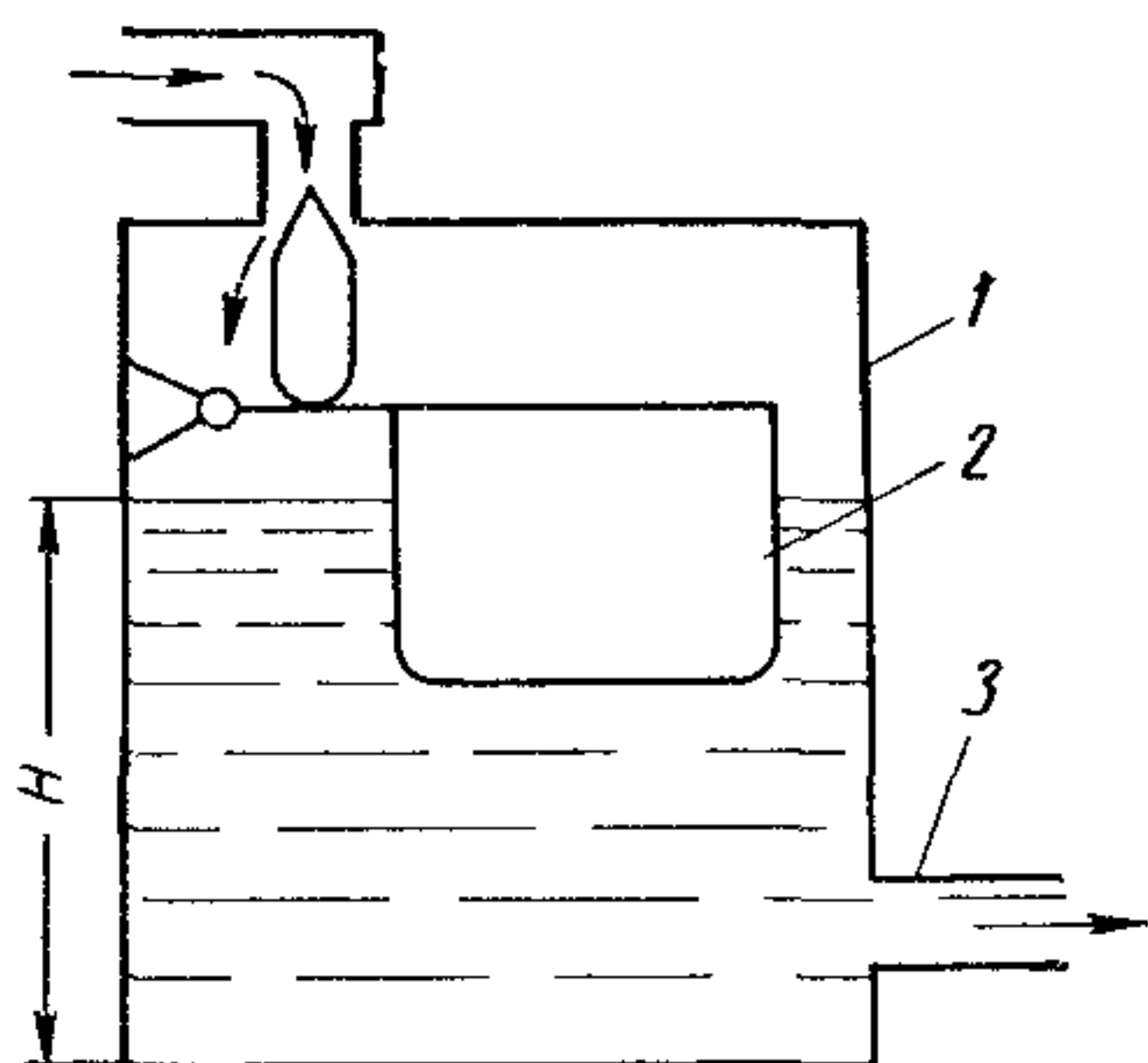


Рис. 84. Схема вытекания жидкости из резервуара:

1 — сосуд, 2 — поплавок; 3 — насадка

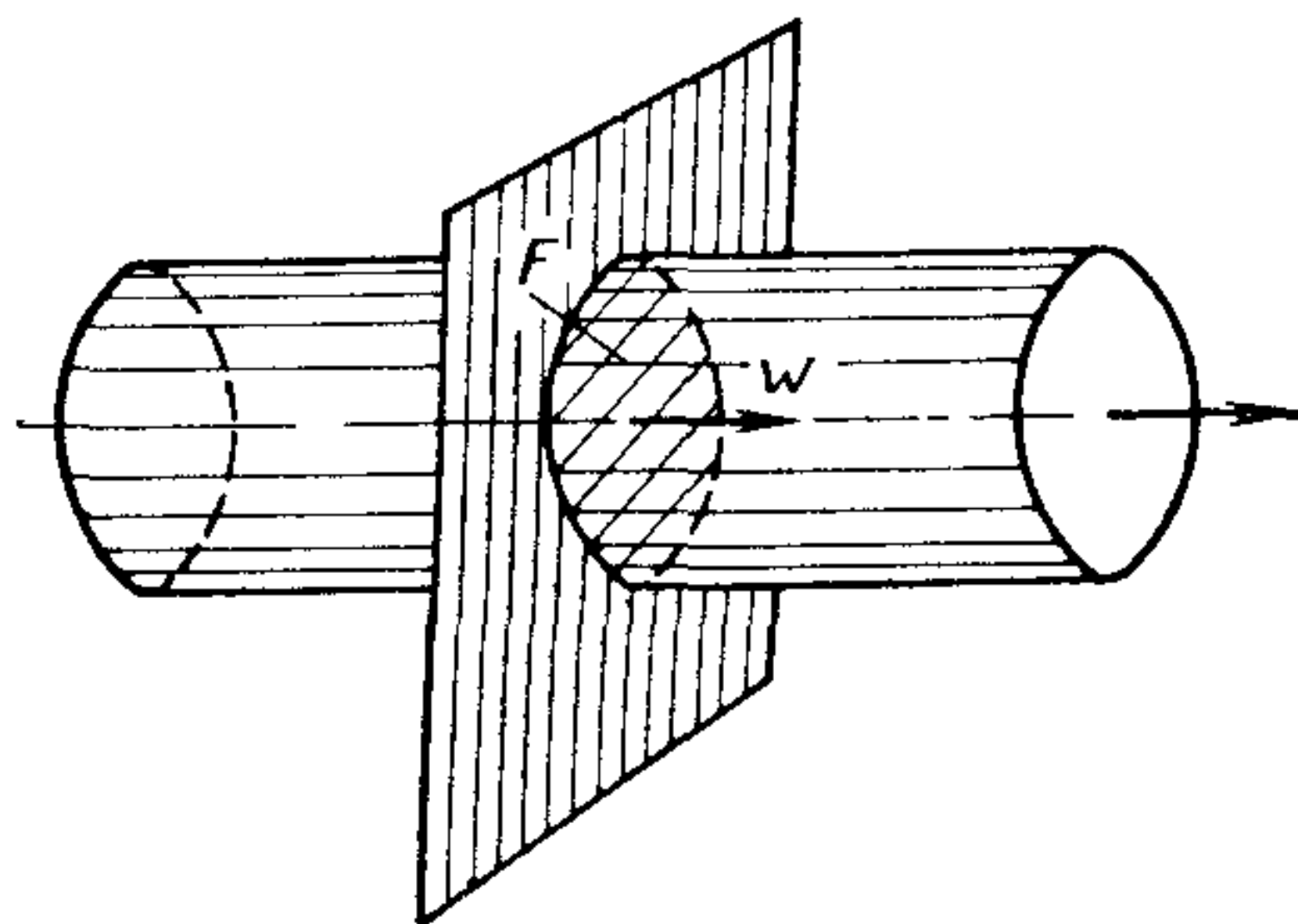


Рис. 85. Схема течения жидкости по трубке

ваемый момент меняется высота столба жидкости и скорость истечения уменьшается. Такое движение называется неустановившимся.

На рис. 85 показан поток жидкости. Горизонтальными линиями условно изображены струйки потока, которые в данном случае расположены параллельно друг другу. Проведем в любом месте потока плоскость, перпендикулярную его струйкам. Полученное сечение потока  $F$  называется живым сечением. Если скорость потока в рассматриваемом сечении  $w$ , то количество жидкости, протекающей через это сечение,

$$Q = Fw \text{ м}^3/\text{сек} \quad (278)$$

или

$$G = Fw\rho \text{ кг/сек.} \quad (279)$$

Если предположить, что по трубке (рис. 86) течет идеальная жидкость, плотность которой неизменна ( $\rho = \text{const}$ ), тогда через любое поперечное сечение будет протекать одинаковое количество

жидкости. Следовательно,

$$Q = F_1 w_1 = F_2 w_2 = \dots = F_n w_n = \text{const.} \quad (280)$$

Уравнение (280) называют уравнением неразрывности. Пользуясь уравнением, получим, что

$$w_2 = \frac{F_1 w_1}{F_2}. \quad (281)$$

Для составления баланса энергии движущейся жидкости введем понятие удельной энергии  $e$ , представляющей собой энергию  $E$ , приходящуюся на единицу силы тяжести  $G$ . Тогда для любого вида энергии

$$e = \frac{E}{G} \text{ м.} \quad (282)$$

Из приведенной формулы видно, что удельная энергия измеряется единицей длины.

Энергия жидкости в общем случае представляет собой сумму энергий положения, давления и кинетической.

Рассмотрим сосуд, наполненный жидкостью (рис. 87).

Проведем под сосудом горизонтальную плоскость  $xx$ , от которой будем вести отсчет.

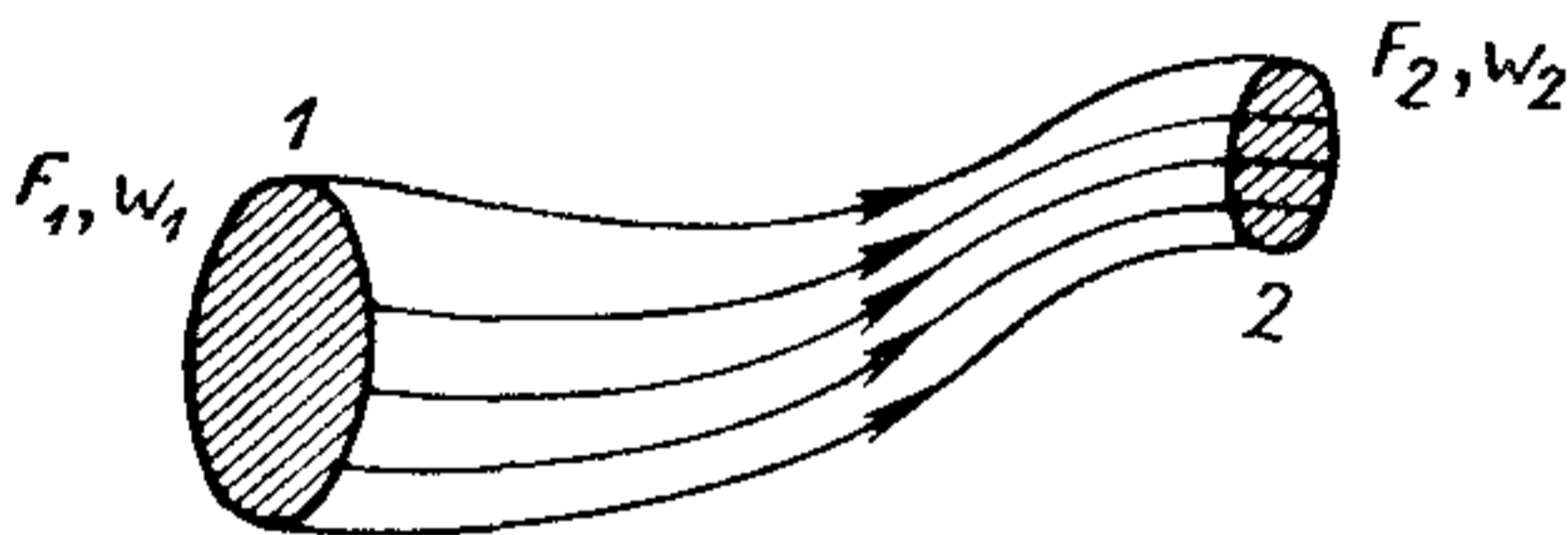


Рис. 86. Схема течения жидкости неизменной плотности по трубке переменного сечения

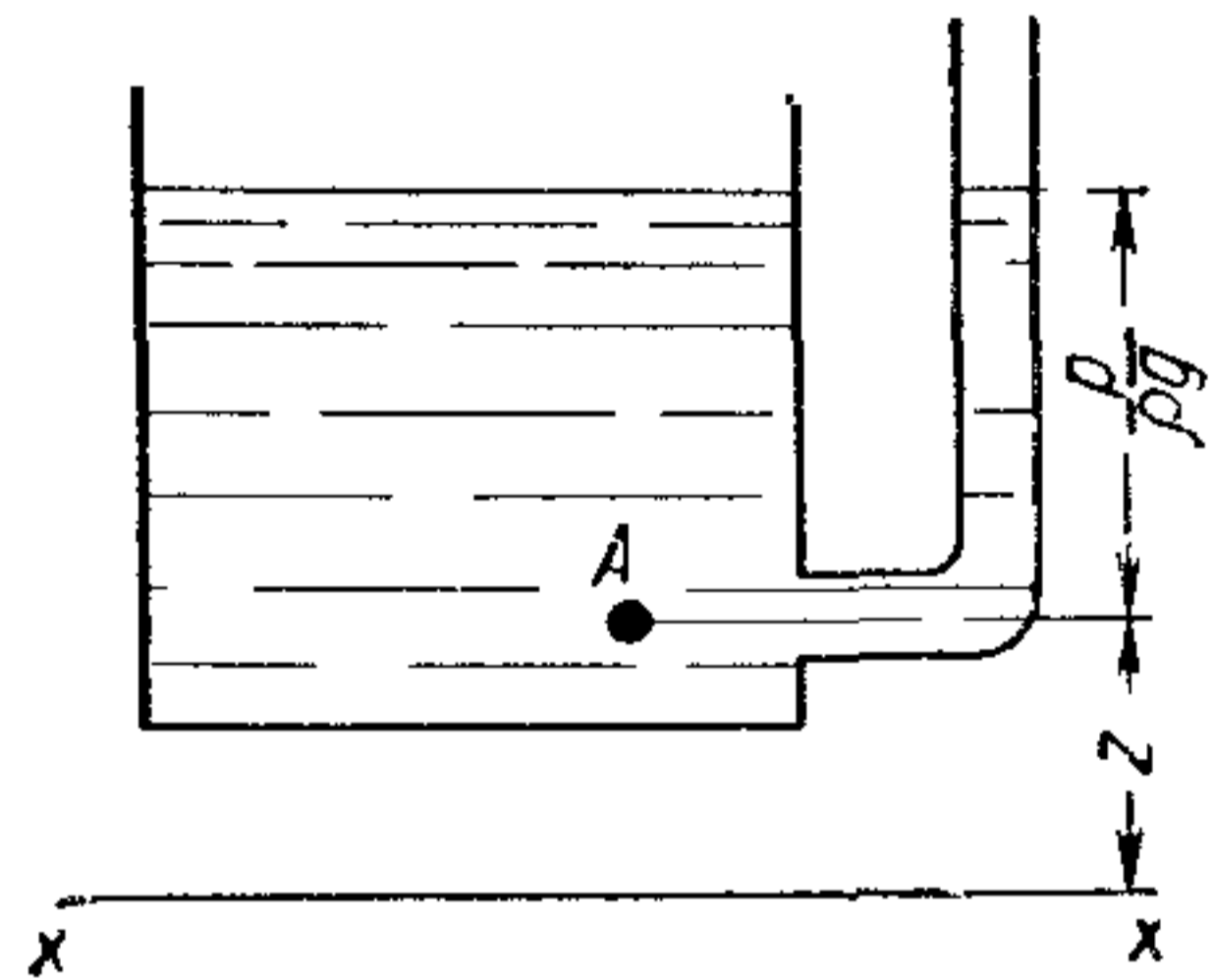


Рис. 87. Определение полной энергии жидкости

Полная энергия положения частицы жидкости, находящейся в зоне  $A$ , по отношению к плоскости  $xx$   $E_{пол} = Gz$ , а удельная энергия положения

$$e_{пол} = \frac{E_{пол}}{G} = z. \quad (283)$$

Следовательно, удельная энергия положения численно равна геометрической высоте точки от координатной плоскости  $xx$ .

Рассматриваемая частица в зоне  $A$  находится под давлением окружающей жидкости, равным высоте столба

$$H_{дав} = \frac{P}{\rho g}.$$

Тогда полная энергия давления

$$E_{\text{дав}} = G \frac{p}{\rho g},$$

а удельная энергия давления

$$e_{\text{дав}} = \frac{E_{\text{дав}}}{G} = \frac{p}{\rho g}. \quad (284)$$

Сумма удельных энергий положения и давления называется удельной потенциальной энергией или пьезометрическим напором. Она равна высоте столба от плоскости  $xx$  до уровня жидкости в пьезометре, т. е.

$$H = z + \frac{p}{\rho g}.$$

Рассматривая частицу жидкости массой  $m$ , движущуюся со скоростью  $w$ , можно определить кинетическую энергию частицы из выражения

$$E_{\text{кин}} = \frac{mw^2}{2}.$$

Тогда удельная кинетическая энергия, называемая скоростным напором,

$$e_{\text{кин}} = \frac{mw^2}{2G},$$

но, так как

$$G = mg,$$

то

$$e_{\text{кин}} = \frac{w^2}{2g}. \quad (285)$$

## 2. Уравнение Бернулли

Рассмотрим движение частицы жидкости от точки  $1$  (рис. 88) в сечении  $I—I$  до точки  $2$  в сечении  $II—II$ . В сечении  $I—I$  скорость движения частицы  $w_1$ , давление  $p_1$  и высота расположения частицы от горизонтальной плоскости  $z_1$ ; соответственно в сечении  $II—II$  параметры этой частицы равны  $w_2$ ,  $p_2$  и  $z_2$ .

Тогда сумма удельных энергий положения, давления и кинетической соответственно будут:

в сечении  $I—I$

$$z_1 + \frac{p_1}{\rho g} + \frac{w_1^2}{2g}, \quad (286)$$

а в сечении  $II—II$

$$z_2 + \frac{p_2}{\rho g} + \frac{w_2^2}{2g}. \quad (287)$$



Если предположить, что на участке от сечения  $I—I$  до сечения  $II—II$  течение происходит без потерь, то на основании баланса энергии

$$z_1 + \frac{p_1}{\rho g} + \frac{w_1^2}{2g} = z_2 + \frac{p_2}{\rho g} + \frac{w_2^2}{2g} = \text{const.} \quad (288)$$

Однако в действительности при течении жидкости часть энергии расходуется на преодоление сопротивлений. Обозначим потерю части напора через  $h_{1-2}$ , тогда уравнение (288) с учетом потерь напора на участке от  $I—I$  до  $II—II$  запишется так:

$$z_1 + \frac{p_1}{\rho g} + \frac{w_1^2}{2g} = z_2 + \frac{p_2}{\rho g} + \frac{w_2^2}{2g} + h_{1-2}. \quad (289)$$

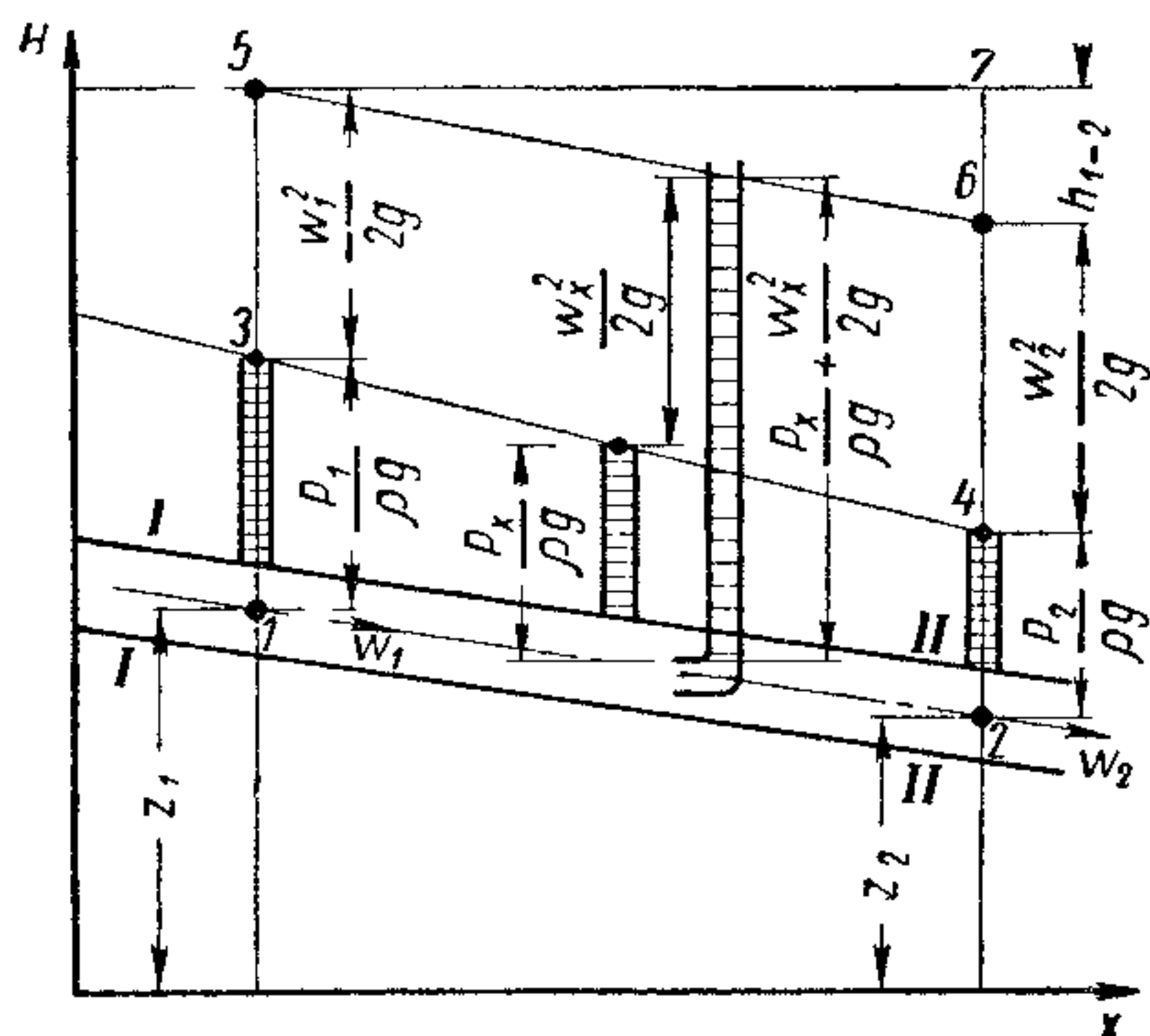


Рис. 88. Схема движения жидкости в трубке

Уравнения (288) и (289) называются уравнениями Бернулли для рассматриваемой частицы жидкости. Они действительны также и для потока, если движение жидкости происходит плавно (см. рис. 86), когда струйки движутся без заметных искривлений.

В уравнении Бернулли все его слагаемые имеют размерность длины. Поэтому, пользуясь системой координат, где по оси абсцисс отложена длина рассматриваемого участка, а по оси ординат отложены удельные энергии или напоры, можно получить характеристику изменения этих величин по линии движения жидкости. На рис. 88 линия  $1—2$  характеризует траекторию движения частицы жидкости; линия  $3—4$  — пьезометрический напор, равный  $z + \frac{p}{\rho g}$  и линия  $5—6$  — полный напор, равный  $z + \frac{p}{\rho g} + \frac{w^2}{2g}$ .

Отрезки между горизонтальной линией и линией  $5—6$  характеризуют потери напора на рассматриваемом участке движения жидкости.

Величины пьезометрического и скоростного напоров можно измерить, если в трубу, в которой движется жидкость, поставить пьезометр и изогнутую трубку, расположенную открытым концом против потока (трубка Пито).

В пьезометре высота столба жидкости соответствует величине  $\frac{p}{\rho g}$ , а в трубке Пито — полному напору, т. е.  $\frac{p}{\rho g} + \frac{w^2}{2g}$ . Разность этих уравнений равняется скоростному напору  $\frac{w^2}{2g}$ .

### 3. Истечение жидкости

Рассмотрим случай, когда жидкость вытекает в атмосферу из сосуда через отверстие с сечением площадью  $F$  (рис. 89).

При истечении через отверстие с острыми кромками вблизи отверстия струя сжимается и площадь ее сечения  $F_{сж}$  будет меньше площади отверстия  $F$ . Об-

значим отношение  $\frac{F_{сж}}{F} = \varepsilon$ . Эта величина всегда меньше единицы и называется коэффициентом сжатия.

Рассмотрим два сечения: сечение свободной поверхности  $O-O$ , где давление  $p_0$  и скорость течения жидкости  $w_0$ , и сечение  $I-I$ , где скорость течения равна  $w$ .

Расположим ось координат по оси отверстия и обозначим высоту уровня жидкости над этой осью через  $H$ . Тогда уравнение Бернулли для двух рассматриваемых сечений будет иметь вид:

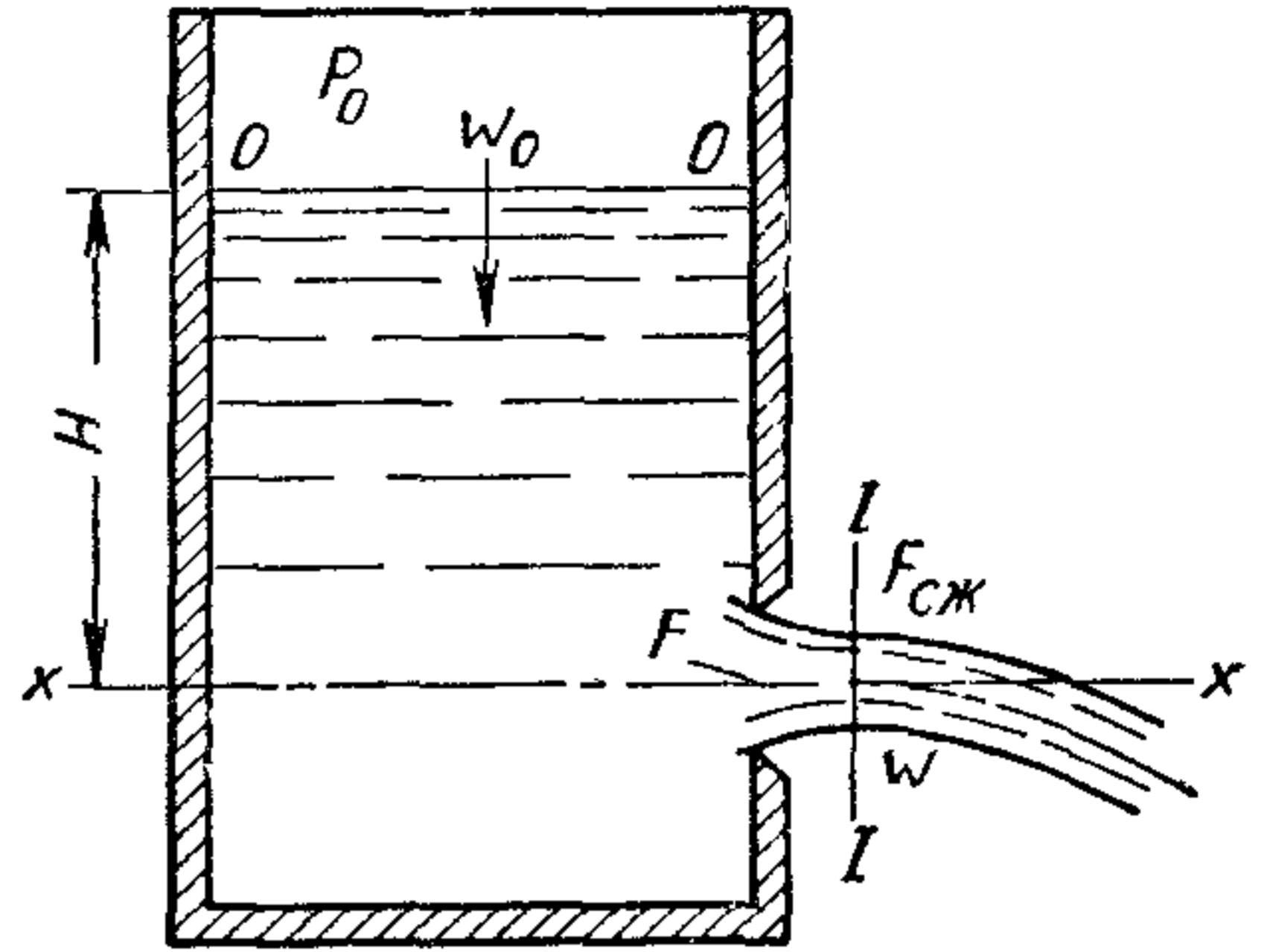


Рис 89 Схема истечения жидкости из резервуара

$$z_0 + \frac{p_0}{\rho g} + \frac{w_0^2}{2g} = z + \frac{p}{\rho g} + \frac{w^2}{2g} + h_{пот},$$

где  $h_{пот}$  — потеря напора при истечении жидкости через отверстие;  $h_{пот} = \xi \frac{w^2}{2g}$ ;

$\xi$  — коэффициент сопротивления, отнесенный к проходному сечению отверстия;

$z_0 + \frac{p_0}{\rho g} = H$  — удельная потенциальная энергия (пьезометрический напор) частицы жидкости, находящейся в сечении  $O-O$ ;

$z + \frac{p}{\rho g} = 0$  — удельная потенциальная энергия частицы жидкости в сечении  $I-I$ .

Принимая  $w_0 = 0$ , ввиду ее малости по сравнению с  $w$ , получим

$$H = \frac{w^2}{2g} + \xi \frac{w^2}{2g}$$

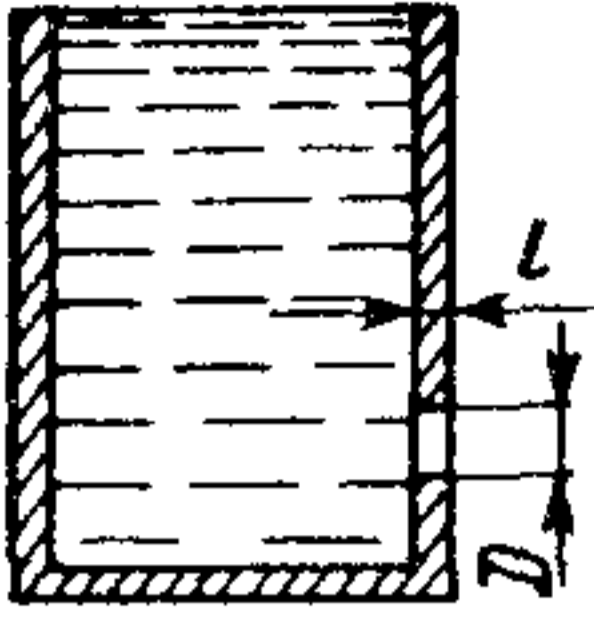
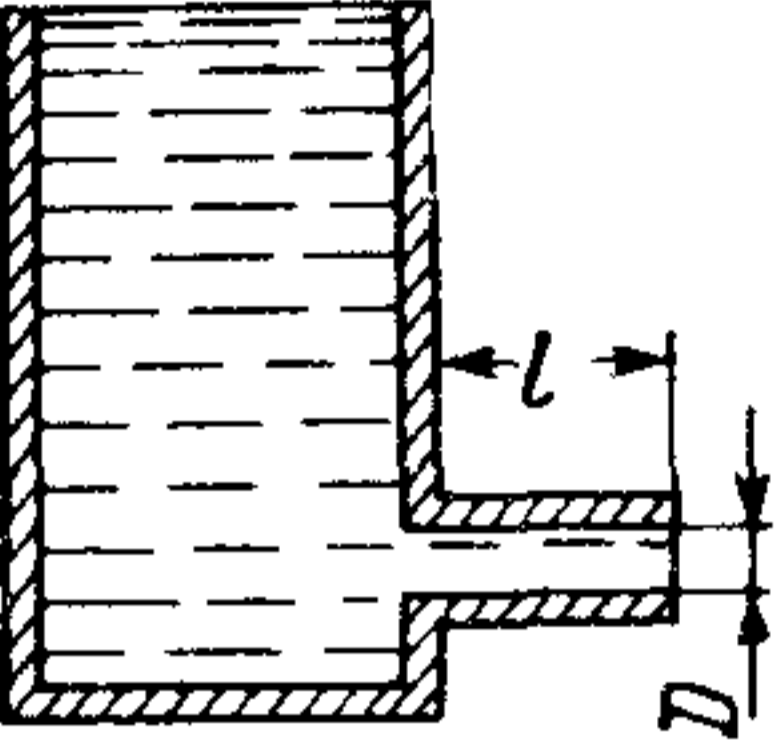
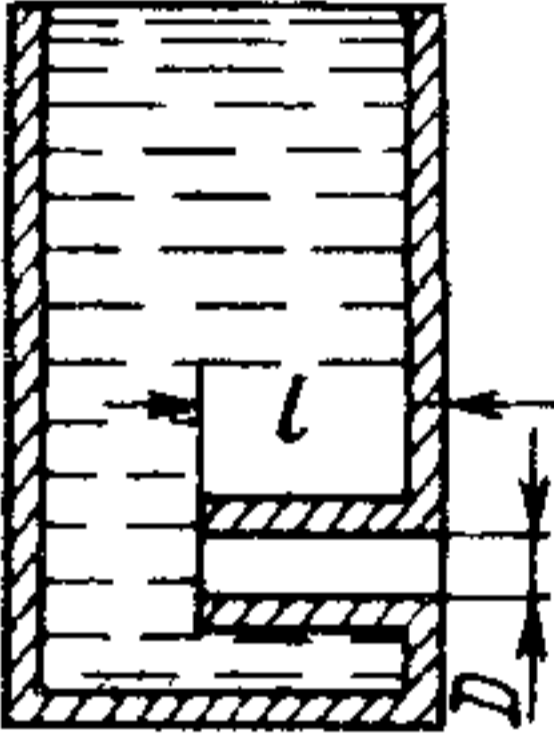
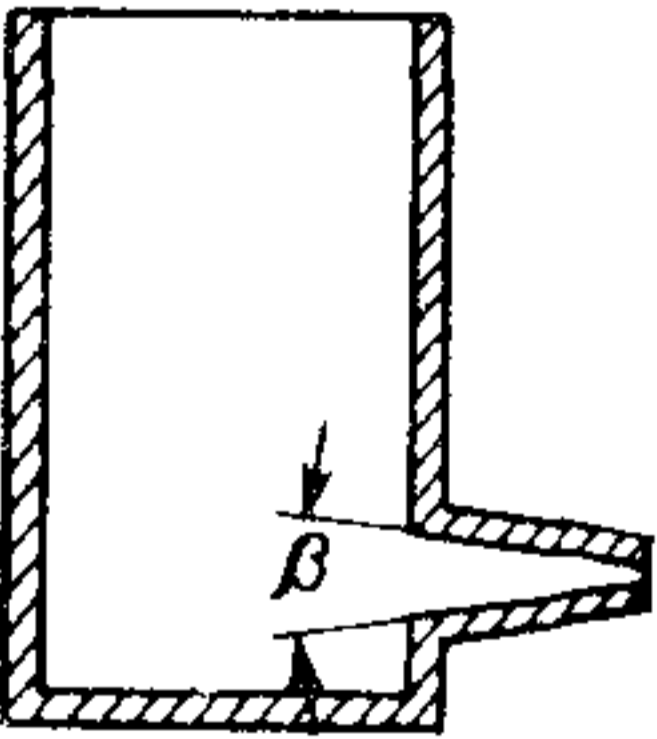
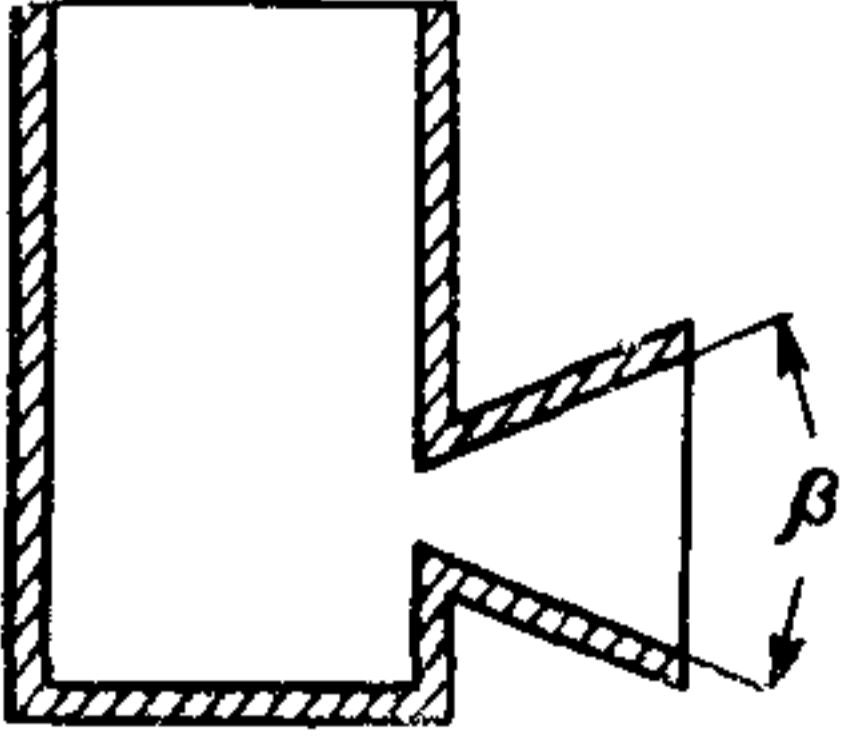
или

$$H = (1 + \xi) \frac{w^2}{2g}.$$

Откуда скорость истечения

$$w = \frac{1}{\sqrt{1 + \xi}} \sqrt{2gH}.$$

## Опытные коэффициенты для отверстий и насадок

Вид насадки	$\epsilon$	$\xi$	$\varphi$	$\mu$
 <p data-bbox="644 547 1301 647"><math>l &lt; 3D</math> Отверстие в тонкой стенке</p>	0,64	0,06	0,97	0,62
 <p data-bbox="644 970 1301 1161"><math>l = (3 \div 4) D</math> Цилиндрическая насадка, расположенная вне резер- вуара</p>	1	0,49	0,82	0,82*
 <p data-bbox="644 1439 1301 1629"><math>l = (3 \div 4) D</math> Цилиндрическая насадка, расположенная внутри резервуара</p>	1	1	0,71	0,71
 <p data-bbox="644 1932 1301 2122"><math>l = (3 \div 4) D</math> Коническая сходящаяся па- садка <math>\beta = 0,07\pi</math></p>	0,98	0,06	0,97	0,95
 <p data-bbox="644 2422 1301 2612"><math>l = (3 \div 4) D</math> Коническая расходящаяся насадка <math>\beta = 0,04\pi</math></p>	1	3,94	0,45	0,45

\* При скруглении входных кромок  $\mu = 0,97$



Обозначим  $\frac{1}{\sqrt{1+\xi}} = \varphi$  и назовем его коэффициентом скорости, тогда

$$w = \varphi \sqrt{2gH}. \quad (290)$$

По опытным данным  $\varphi \approx 0,97$ .

Количество вытекающей жидкости

$$Q = F_{сжс} w \text{ м}^3/\text{сек.}$$

С учетом выражения (290) и коэффициента сжатия струи,

$$Q = \varepsilon \varphi F \sqrt{2gH} = \mu F \sqrt{2gH}, \quad (291)$$

где  $\mu$  — коэффициент расхода;  $\mu = \varepsilon \varphi$ .

Из уравнения (291) видно, что количество жидкости, вытекающей через заданное проходное сечение, определяется произведением  $\varepsilon \varphi$ . Для увеличения расхода жидкости к отверстию присоединяют трубки различной конфигурации, называемые насадками. Длина насадки  $l$  должна быть в 3—4 раза больше диаметра  $D$ . При наличии насадки сжатие струи происходит внутри нее. На выходе из насадки струя заполняет все сечение и  $\varepsilon = 1$ .

Увеличение расхода жидкости в случае применения насадки объясняется тем, что в зоне наибольшего сжатия струи образуется вакуум, что приводит к увеличению в этом сечении скорости.

В табл. 12 приведены опытные коэффициенты для отверстий и различных насадок.

## § 45. ЭЛЕМЕНТАРНЫЙ КАРБЮРАТОР

### 1. Схема элементарного карбюратора

Схема элементарного, или простейшего, карбюратора с падающим потоком показана на рис. 90, а. Его основными элементами являются следующие:

1. Воздушно-змельсионный тракт, по которому движется чистый воздух и смесь его с топливом, называемая топливной змельсией. Воздушно-змельсионный тракт состоит из входного воздушного патрубка 4, соединенного с воздухоочистителем, диффузора 6 и смесительной камеры 7, в нижней части которой расположена дроссельная заслонка 8, поворачивающаяся на оси.

2. Топливоно-эмульсионный тракт, по которому движется чистое топливо и топливная эмульсия.

Он состоит из поплавковой камеры 1 с поплавком и коническим запорным клапаном, жиклера 9, представляющего собой калиброванное отверстие, трубки (или канала) 2 и распылителя 5, расположенного в узкой части диффузора 6.

Воздух в процессе впуска поступает из окружающей среды через воздухоочиститель и карбюратор во впускной трубопровод

с некоторой скоростью. При прохождении через диффузор карбюратора, представляющий собой сначала суживающийся, а затем расширяющийся конус, давление воздуха изменяется. Характер изменения давления и скорости воздуха в тракте при полностью открытой дроссельной заслонке показан на рис. 90, б, сплошными линиями.

По мере сужения диффузора давление проходящего по нему воздуха понижается, достигая наименьшего значения  $p_0$  в самом узком сечении (горловине) диффузора. Затем по мере расширения диффузора давление воздуха повышается. Вследствие наличия сопротивлений давление воздуха  $p_{02}$  в конце диффузора меньше давления воздуха  $p_{01}$  перед диффузором.

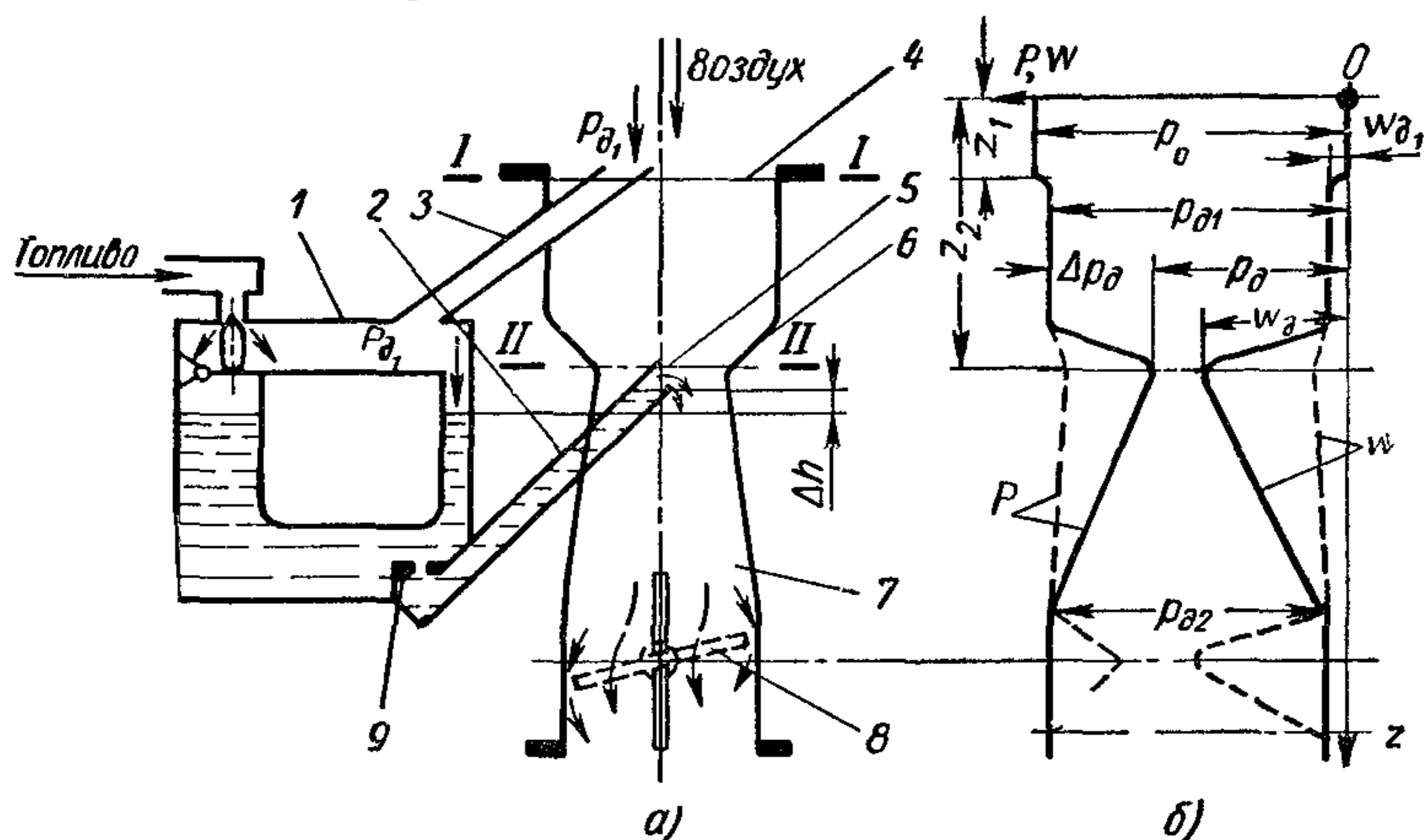


Рис 90. Схема элементарного карбюратора с падающим потоком

Давление в воздушно-эмульсионном тракте карбюратора всегда ниже атмосферного вследствие потерь давления при движении воздуха. Наибольшее разрежение возникает в узкой части диффузора, так как скорость движения воздуха здесь максимальная (при большом расходе воздуха достигает примерно 150 м/сек).

В поплавковой камере 1 находится топливо, уровень которого поддерживается примерно постоянным. Поплавок устанавливают так, чтобы уровень топлива был не менее чем на  $\Delta h = 5 \div 8$  мм ниже устья распылителя 5. При таком положении распылителя предотвращается возможность вытекания через него топлива при неработающем двигателе или при значительных наклонах автомобиля.

Поплавковая камера 1 соединена трубкой 3 с косым срезом, направленным навстречу потоку воздуха, со входным воздушным патрубком, т. е. с полостью перед диффузором, поэтому давление воздуха в поплавковой камере над топливом равно давлению воздуха перед диффузором  $p_{01}$ . Такая поплавковая камера называется



ся балансирующей. В этом случае давление в камере такое же, как и во входном воздушном патрубке, поэтому исключается переобогащение топливо-воздушной смеси при засорении воздухоочистителя, установленного перед карбюратором.

Если поплавковая камера соединена с атмосферой, она называется небалансированной. Такие камеры применяются в карбюраторах, имеющих самое простое устройство, например, в карбюраторах пусковых двигателей, а также в обычных карбюраторах для облегчения пуска горячего двигателя.

Распылитель 5 установлен в горловине диффузора 6 таким образом, чтобы его выходное отверстие (устье) было расположено в узком сечении, т. е. в зоне наибольшего разрежения.

При движении воздуха по воздушно-эмульсионному тракту давление в поплавковой камере выше, чем в диффузоре. Если поплавковая камера соединена с атмосферой, то разрежение в ней равно нулю. В диффузоре давление меньше, чем в поплавковой камере, и топливо под действием разности (перепада) давлений в поплавковой камере и диффузоре 6 через жиклер 9 и распылитель 5 поступает в диффузор 6. В нем топливо подхватывается движущимся с большой скоростью воздухом, распыливается, частично испаряется, перемешивается с ним и через впускной трубопровод поступает в цилиндры двигателя.

Во время работы двигателя на холостом ходу при малом числе оборотов, когда дроссельная заслонка сильно прикрыта, из-за малости перепада давлений между диффузором и поплавковой камерой топливо в диффузор не поступает.

Большое разрежение и соответственно большая скорость, как показано штриховыми линиями на рис. 90, б, возникают при этом за дроссельной заслонкой. Это разрежение используется для дозирования топлива на холостом ходу и малых нагрузках двигателя.

## 2. Характеристика элементарного карбюратора

Перед поступлением в диффузор 6 (рис. 90, а) топливо проходит через жиклер 9. Количество вытекающего из распылителя 5 топлива определяется перепадом давлений до и после жиклера, площадью проходного сечения жиклера и его сопротивлением. В свою очередь, количество проходящего через диффузор 6 воздуха зависит от перепада давлений до и после диффузора, площади проходного сечения горловины диффузора и ее сопротивления.

Подбором проходных сечений горловины диффузора и жиклера можно установить соответствующий состав горючей смеси, который характеризуется коэффициентом избытка воздуха

$$\alpha = \frac{G_e}{G_T l_0},$$

где  $G_e$  — количество воздуха, прошедшее через диффузор в 1 сек, в кг;



$G_T$  — количество топлива, прошедшее через жиклер в 1 сек, в кг;

$l_0$  — теоретически необходимое количество воздуха для сгорания 1 кг топлива в кг.

Количество проходящего через диффузор воздуха согласно уравнению (279) с учетом коэффициента сжатия струи

$$G_e = \varepsilon_\partial F_\partial w_\partial \rho_0, \quad (292)$$

где  $\varepsilon_\partial$  — коэффициент сжатия струи;  $\varepsilon_\partial = 0,95$ ;

$F_\partial$  — площадь проходного сечения горловины диффузора в  $m^2$ ;

$w_\partial$  — скорость воздуха в горловине диффузора в  $m/сек$ ;

$\rho_0$  — плотность воздуха в  $кг/м^3$ .

Напишем уравнение Бернулли для сечения I—I у входа воздуха в карбюратор и минимального сечения II—II в диффузоре (рис. 90, а)

$$z_1 + \frac{p_{\partial 1}}{\rho_0 g} + \frac{w_1^2}{2g} = z_2 = \frac{p_\partial}{\rho_\partial g} + \frac{w_\partial^2}{2g} + \xi_{I-II} \frac{w_\partial^2}{2g}.$$

Разность уровней между рассматриваемыми сечениями невелика, что позволяет принять  $z_1 = z_2$ . Примем  $\rho_\partial = \rho_0$  ввиду небольшой разности давлений  $p_{\partial 1} - p_\partial = \Delta p_\partial$  и  $w_1 = 0$  из-за малой величины скорости воздуха на впуске. Тогда

$$\frac{p_{\partial 1} - p_\partial}{\rho_0} = (1 + \xi) \frac{w_\partial^2}{2}.$$

Так как  $\frac{1}{\sqrt{1 + \xi}} = \varphi_\partial$ , то скорость течения воздуха в диффузоре

$$w_\partial = \varphi_\partial \sqrt{2 \frac{\Delta p_\partial}{\rho_0}} \text{ м/сек}, \quad (293)$$

где  $\varphi_\partial$  — коэффициент скорости в диффузоре;  $\varphi_\partial = 0,75 \div 0,9$ .

Подставив значение  $w_\partial$  в уравнение (292), получим

$$G_e = \varepsilon_\partial \varphi_\partial F_\partial \sqrt{2 \frac{\Delta p_\partial}{\rho_0}} \rho_0.$$

Так как  $\varepsilon_\partial \varphi_\partial = \mu_\partial$  — коэффициенту расхода диффузора, то

$$G_e = \mu_\partial F_\partial \sqrt{2 \Delta p_\partial \rho_0} \text{ кг/сек}. \quad (294)$$

В старых единицах, где  $\Delta p_\partial$  выражено в  $кг/м^2$ ,

$$G_e = \mu_\partial F_\partial \sqrt{2g \Delta p_\partial \rho_0}.$$

Пренебрегая давлением, создаваемым столбом топлива со стороны поплавковой камеры, и используя уравнения неразрывности и Бернулли, найдем количество вводимого в цилиндр топлива

$$G_T = \mu_{жс} f_{жс} \sqrt{2 \Delta p_\partial \rho_m} \text{ кг/сек}, \quad (295)$$

где  $\mu_{жс}$  — коэффициент расхода жиклера;  $\mu_{жс} = 0,70 \div 0,85$ ;  
 $f_{жс}$  — площадь проходного сечения жиклера;  
 $\rho_m$  — плотность топлива в  $кг/м^3$ .

В старых единицах

$$G_T = \mu_{жс} f_{жс} \sqrt{2g\Delta p_{\partial} \rho_m} \text{ кг/сек.}$$

По уравнениям (294) и (295), зная элементарный состав топлива и подсчитав теоретически необходимое количество воздуха  $l_0$ , можно определить коэффициент избытка воздуха

$$\alpha = \frac{G_e}{G_T l_0} = \frac{F_{\partial} \mu_{\partial} \sqrt{2\Delta p_{\partial} \rho_0}}{l_0 f_{жс} \mu_{жс} \sqrt{2\Delta p_{\partial} \rho_m}} = \frac{1}{l_0} \cdot \frac{F_{\partial}}{f_{жс}} \cdot \frac{\mu_{\partial}}{\mu_{жс}} \sqrt{\frac{\rho_0}{\rho_m}} \quad (296)$$

В уравнении (296) для выбранных размеров горловины диффузора и жиклера и заданного топлива

$$\frac{1}{l_0} \cdot \frac{F_{\partial}}{f_{жс}} \sqrt{\frac{\rho_0}{\rho_m}} = A,$$

тогда

$$\alpha = A \frac{\mu_{\partial}}{\mu_{жс}}. \quad (297)$$

На рис. 91 приведена зависимость коэффициента избытка воздуха от разрежения в диффузоре элементарного карбюратора. Увеличение в диффузоре разрежения при постоянном числе оборотов происходит при открытии дроссельной заслонки, когда нагрузка двигателя возрастает, или при повышении числа оборотов двигателя при неизменном положении дроссельной заслонки. Вследствие различного характера изменения коэффициента расхода для жиклера и для диффузора коэффициент избытка воздуха при увеличении нагрузки уменьшается и, следовательно, горючая смесь непрерывно обогащается, что не соответствует требованиям, предъявляемым к составу горючей смеси при возрастании расхода воздуха.

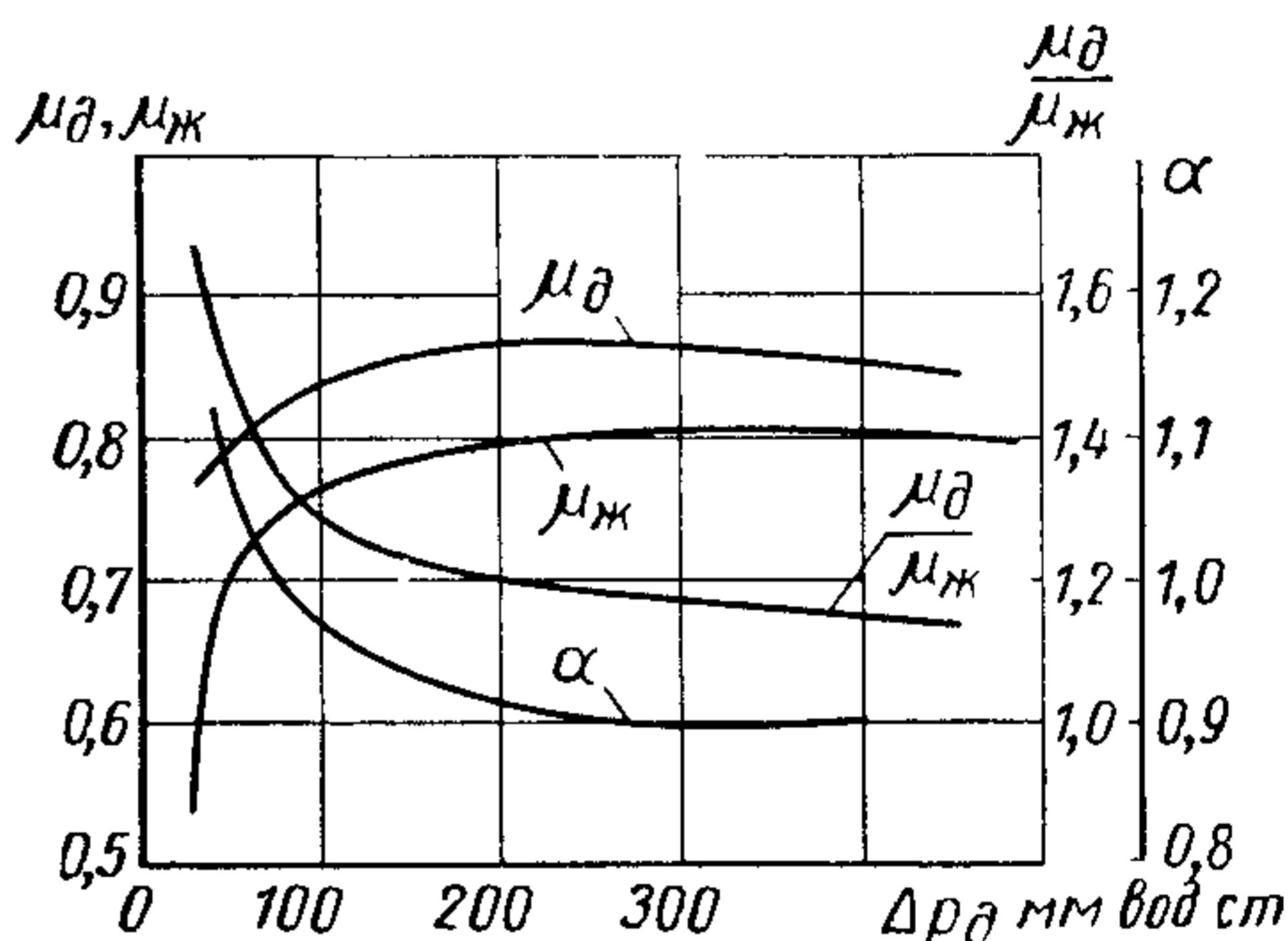


Рис. 91. Зависимость коэффициента избытка воздуха  $\alpha$  и коэффициентов расхода для диффузора  $\mu_{\partial}$  и жиклера  $\mu_{жс}$  от разрежения в диффузоре  $\Delta p_{\partial}$  в элементарном карбюраторе

#### § 46. ИДЕАЛЬНЫЙ КАРБЮРАТОР

Наивыгоднейший состав горючей смеси в зависимости от нагрузки двигателя можно установить, анализируя мощность и экономичность двигателя при изменении состава смеси.

На рис. 92 приведены кривые мощности и удельного расхода топлива в зависимости от коэффициента избытка воздуха для нескольких неизменных положений дроссельной заслонки.

При любом положении дроссельной заслонки для получения наибольшей мощности коэффициент избытка воздуха должен быть меньше, чем в случае наилучшей экономичности.

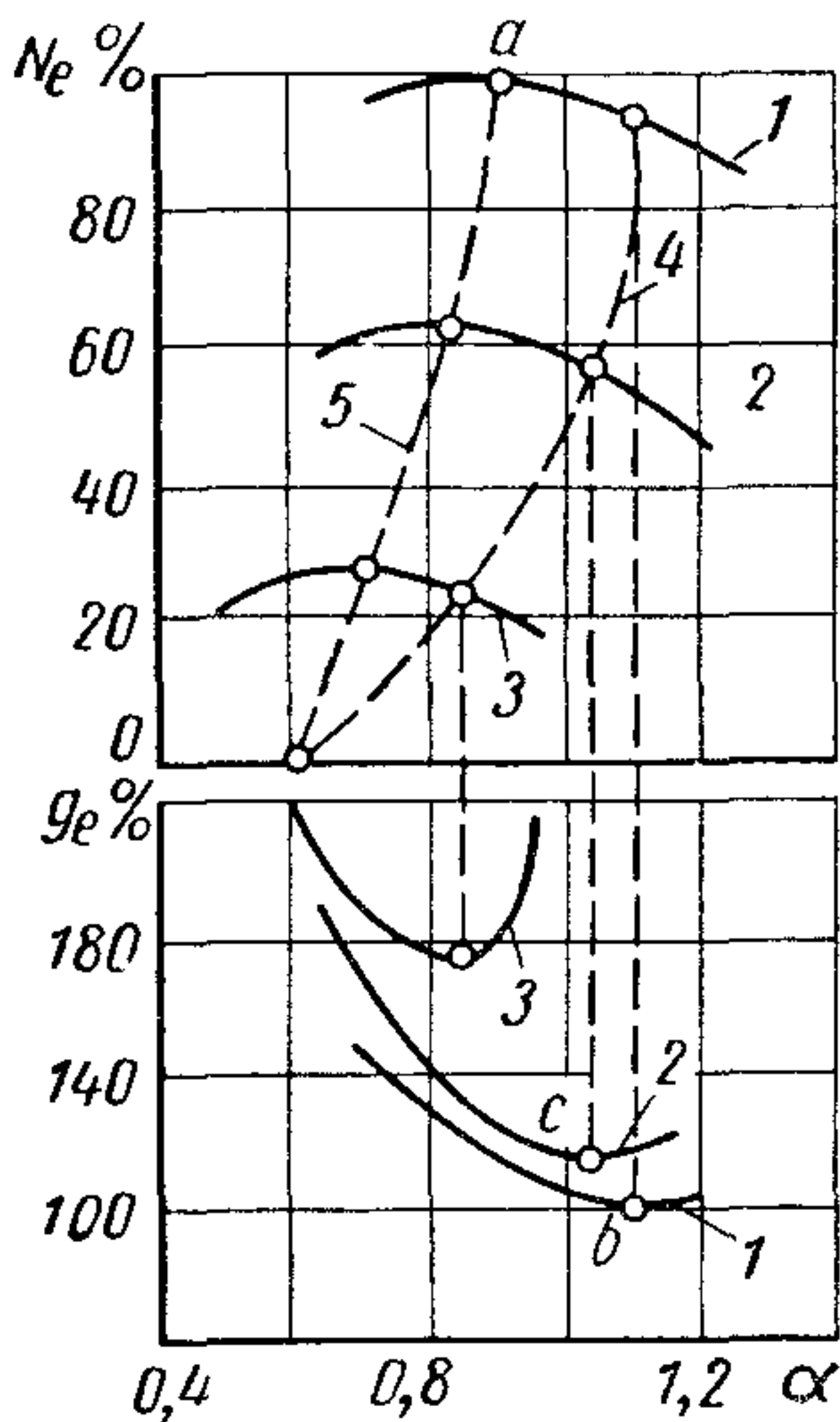


Рис. 92. Изменение мощности и экономичности двигателя в зависимости от коэффициента избытка воздуха  $\alpha$  ( $n = \text{const}$ ):

1 — полное открытие дроссельной заслонки, 2 и 3 — частичные открытия дроссельной заслонки; 4 — предельные значения  $\alpha$  при наибольшей экономичности; 5 — предельные значения  $\alpha$  при наибольшей мощности

Пределы оптимальных значений состава горючей смеси для получения наилучшей экономичности или максимальной мощности соединены штриховыми линиями 4 и 5. Они определяют рациональные границы регулировки карбюратора.

Для получения наибольшей мощности полностью открывают дроссельную заслонку. Следовательно, в этом случае необходимо, не считаясь с ухудшением экономичности, обогатить горючую смесь так, чтобы получить наибольшую мощность (точка *a*). При уменьшении нагрузки дроссельную заслонку прикрывают. В этих условиях следует обеспечить наиболее высокую экономичность двигателя, которой соответствуют коэффициенты избытка воздуха в точках *b* и *c*.

Из приведенного анализа следует, что характеристика идеального карбюратора должна иметь вид, показанный на рис. 93 (кривая 2). На этой кривой нанесены точки *a*, *b* и *c*, соответствующие значениям  $\alpha$  на рис. 92 в аналогичных точках.

В действительности регулировку карбюратора при отсутствии специальных обогатительных устройств производят так, чтобы характеристика карбюратора изображалась кривой 1 (рис. 93). При этом достигается более устойчивая работа двигателя, чем при характеристике карбюратора в виде кривой 2, при которой небольшое случайное переобеднение горючей смеси может привести к резкому ухудшению процесса сгорания и уменьшению мощности.

Из сопоставления характеристик элементарного и идеального карбюраторов следует, что элементарный карбюратор не обеспечивает требуемого состава горючей смеси для разных режимов работы двигателя. Поэтому в карбюратор необходимо ввести элементы, исправляющие его характеристику в соответствии с требуемыми режимами работы двигателя.



Для получения характеристики карбюратора в реальных условиях работы двигателя, близкой к характеристике идеального карбюратора, необходимо введение дополнительных устройств, изменяющих состав горючей смеси, когда разрежение в диффузоре достаточно велико, и топливо из поплавковой камеры через жиклер и распылитель поступает в диффузор.

При сильно прикрытой дроссельной заслонке разрежение в диффузоре резко уменьшается, скорость движения воздуха снижается и поступление топлива через распылитель в диффузор прекращается. Поэтому для обеспечения устойчивой работы двигателя на режимах холостого хода и малых нагрузок в карбюратор вводят дополнительное устройство, называемое системой холостого хода. Для надежной работы автомобильного двигателя при пуске и резком открытии дроссельной заслонки в карбюратор также вводят специальные устройства.

Таким образом, карбюратор, устанавливаемый на автомобильном двигателе, имеет следующие основные системы: 1) главную дозирующую систему с компенсацией для исправления характеристики элементарного карбюратора; 2) систему холостого хода; 3) обогатитель (экономайзер); 4) ускорительный насос; 5) пусковое устройство.

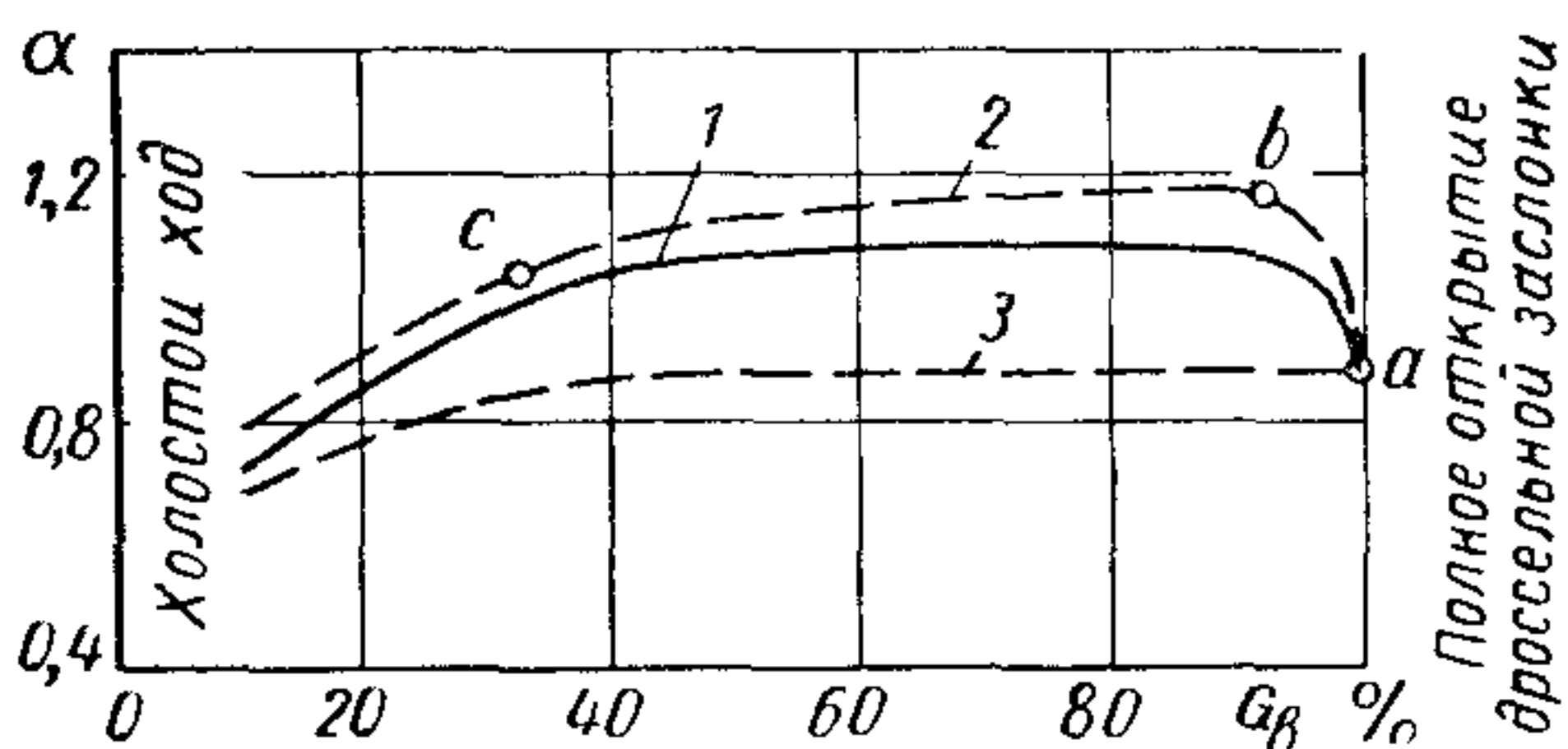


Рис. 93. Характеристика идеального карбюратора ( $G_e$  — расход воздуха в процентах от его расхода при полном открытии дроссельной заслонки):

1 — характеристика, при которой достигается устойчивая работа двигателя, 2 — характеристика, при которой достигается наилучшая экономичность при всех положениях дроссельной заслонки до включения экономайзера, 3 — характеристика, при которой получается наибольшая мощность для любого положения дроссельной заслонки

## § 47. ГЛАВНАЯ ДОЗИРУЮЩАЯ СИСТЕМА КАРБЮРАТОРА

Через главную дозирующую систему в цилиндры поступает топливо в количестве, достаточном для нормальной работы двигателя в диапазоне нагрузок от точки *b* (рис. 93) на кривой 2 до нагрузок, близких к холостому ходу. В этом диапазоне нагрузок элементарный карбюратор не может приготовить горючую смесь необходимого состава.

Для исправления характеристики элементарного карбюратора применяются следующие компенсационные системы: с пневматическим торможением топлива, с компенсационным жиклером, с регулированием разрежения в диффузоре и с регулированием проходного сечения жиклера.

## 1. Система с пневматическим торможением топлива

Система с пневматическим торможением топлива получила в настоящее время наибольшее распространение. В этом случае в каналы главной дозирующей системы вместе с топливом через воздушный жиклер поступает воздух, в результате чего образуется топливная эмульсия. Такие карбюраторы называются эмульсионными. Принципиальная схема эмульсионного карбюратора показана на рис. 94.

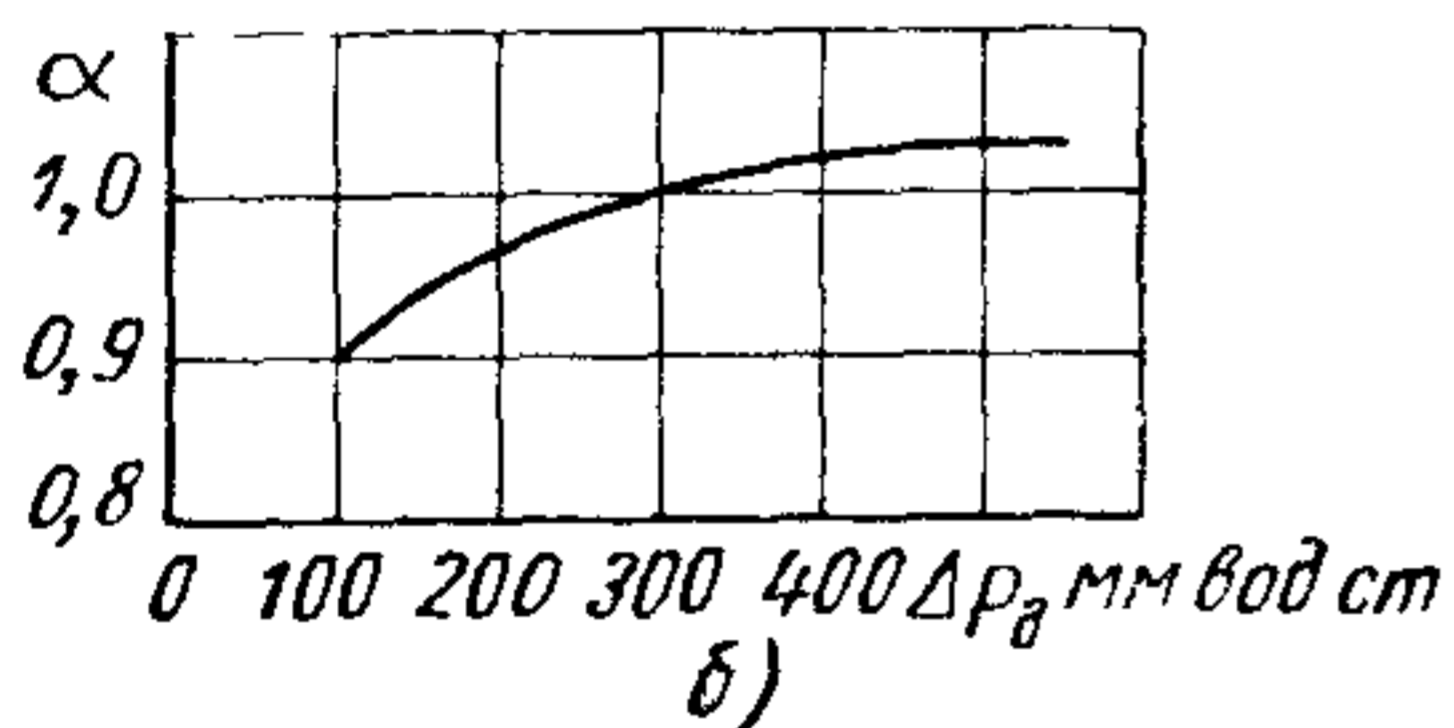
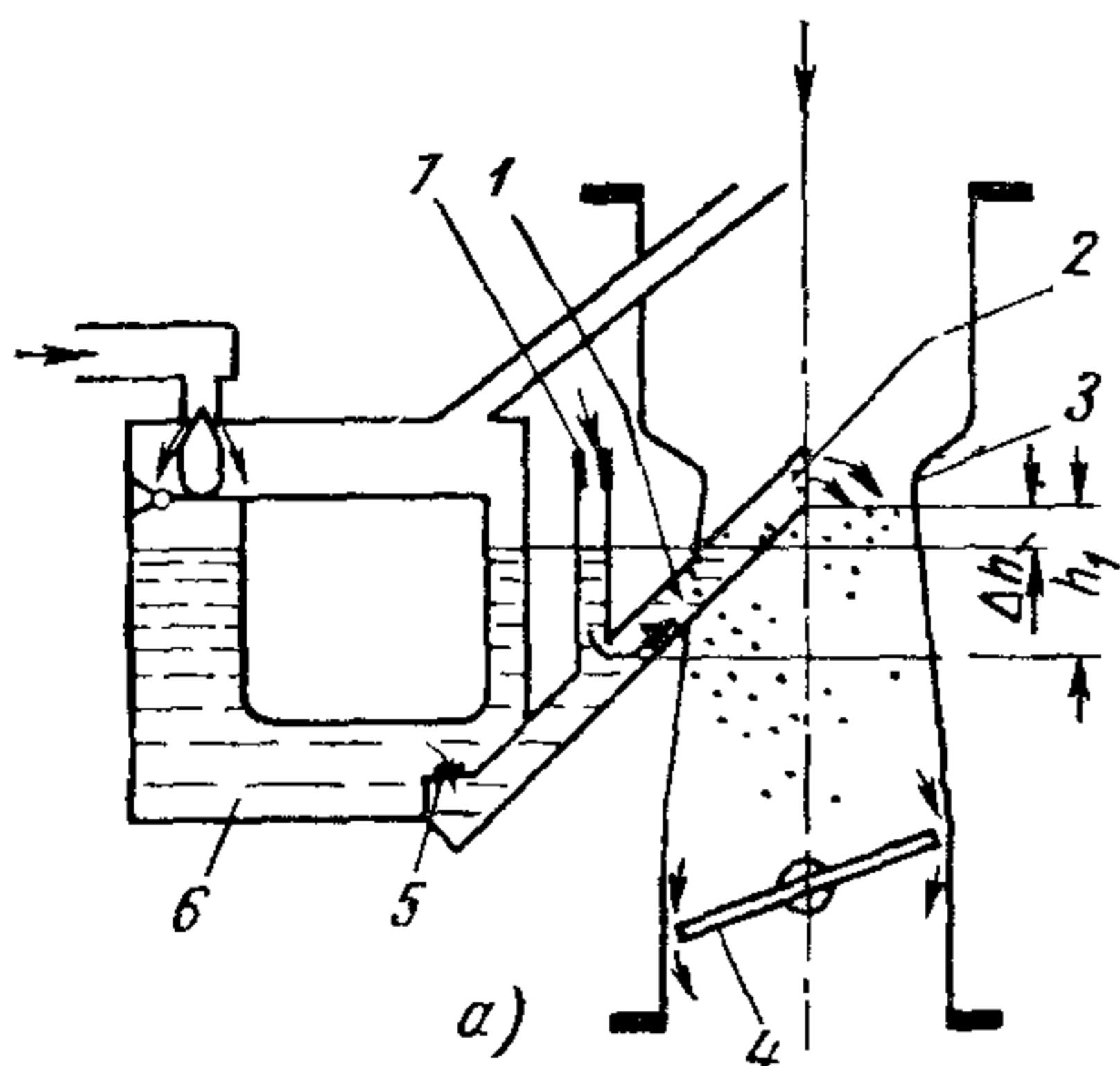


Рис. 94. Схема карбюратора с пневматическим торможением топлива (эмульсионный карбюратор):

а — схема карбюратора, б — характеристика состава горючей смеси; 1 — трубка распылителя, 2 — распылитель, 3 — диффузор; 4 — дроссельная заслонка; 5 — жиклер, 6 — поплавковая камера; 7 — воздушный жиклер

Когда двигатель не работает и дроссельная заслонка полностью закрыта, в поплавковой камере и в трубке 1 распылителя топливо находится на одинаковом уровне. При работе двигателя с открытой дроссельной заслонкой в диффузоре создается разрежение, и топливо из распылителя поступает в диффузор, распыляется там и перемешивается с воздухом.

При сравнительно небольшом разрежении, меньшем высоты  $h_1$ , в диффузор из распылителя поступает только топливо. Когда разрежение в диффузоре становится больше  $h_1$ , через воздушный жиклер 7 и распылитель в диффузор вместе с топливом начинает поступать воздух.

После того как в трубку 1 начнет поступать воздух через воздушный жиклер 7, в ней образуется эмульсия, масса которой во много раз меньше массы чистого топлива. Поэтому топливо через топливный жиклер 5 и распылитель 2 будет поступать в диффузор не только под действием перепада давлений в поплавковой камере и диффузоре, но и под действием положительного напора топлива со стороны поплавковой камеры, определяемого высотой  $h_1 - \Delta h$ , точно так же, как в сообщающихся сосудах.

Поступление топлива в трубку 1 под действием напора при наличии эмульсирования способствует увеличению его общего расхода, т. е. приводит к обогащению горючей смеси, подаваемой карбюратором. Степень обогащения горючей смеси зависит от общего расхода воздуха, проходящего через диффузор. Когда расход воздуха невелик, разрежение в диффузоре незначительно

во много раз меньше массы чистого топлива. Поэтому топливо через топливный жиклер 5 и распылитель 2 будет поступать в диффузор не только под действием перепада давлений в поплавковой камере и диффузоре, но и под действием положительного напора топлива со стороны поплавковой камеры, определяемого высотой  $h_1 - \Delta h$ , точно так же, как в сообщающихся сосудах.



и влияние напора более заметно. При увеличении расхода воздуха и разрежения в диффузоре влияние напора на истечение топлива становится относительно менее значительным. Вследствие этого в эмульсионном карбюраторе происходит постепенное обеднение горючей смеси по мере увеличения расхода воздуха и разрежения в диффузоре.

В существующих конструкциях карбюраторов в трубке 1 распылителя размещается эмульсионная трубка с отверстиями, расположенными в несколько рядов. По мере увеличения разрежения в диффузоре открывается все большее количество отверстий. Горючая смесь обедняется постепенно. Затем с увеличением расхода воздуха и разрежения в диффузоре горючая смесь продолжает обедняться за счет относительного уменьшения влияния напора топлива со стороны поплавковой камеры, что соответствует характеристике идеального карбюратора.

## 2. Система с компенсационным жиклером

Схема карбюратора с компенсационным жиклером показана на рис. 95, а. В этом карбюраторе кроме главного жиклера 1 и трубки распылителя 5 имеются еще компенсационный жиклер 2, установленный в канале между поплавковой камерой и компенсационным колодцем 3, и трубка распылителя 4.

При неработающем двигателе уровень топлива в поплавковой камере, компенсационном колодце и трубках распылителей 4 и 5 одинаков. Давление воздуха, находящегося над топливом в поплавковой камере и в компенсационном колодце, равно  $p_0$ .

Во время работы двигателя по мере открытия дроссельной заслонки и увеличения разрежения в диффузоре количество топлива, поступающего через главный жиклер, увеличивается, так же как в дозирующей системе элементарного карбюратора.

Из компенсационного колодца под действием перепада давлений  $\Delta p_0$  (см. рис. 90) в диффузор через трубку распылителя 4 (рис. 95, а) также будет поступать топливо. Количество поступающего из компенсационного колодца топлива по мере увеличения  $\Delta p_0$  возрастает до тех пор, пока уровень топлива в компенсационном колодце 3 не понизится на величину  $\Delta h_n$ . После этого количество топлива, поступающего в компенсационный колодец и через трубку распылителя 4 в диффузор, остается постоянным. Оно определяется только высотой напора  $\Delta h_n$ , создаваемого между поплавковой камерой и колодцем, и не зависит от  $\Delta p_0$ . О работе карбюратора с компенсационным жиклером в зависимости от разрежения в диффузоре  $\Delta p_0$  можно судить по кривым на рис. 95, б.

Кривая 8 характеризует теоретически необходимое количество воздуха, расходуемое на сгорание топлива, проходящего через главный жиклер в единицу времени, а кривая 9 — теоретически



необходимое количество воздуха, расходуемое для сгорания топлива, проходящего через компенсационный жиклер в единицу времени. Точка *a* на кривой 9 соответствует моменту, когда уровень топлива в компенсационном колодце понижается на величину  $\Delta h_k$ . При дальнейшем увеличении разрежения  $\Delta p_\partial$  в диффузоре через компенсационный колодец и трубку распылителя 4 вместе с воздухом поступает постоянное количество топлива.

Суммарная кривая 7, полученная в результате сложения кривых 8 и 9, показывает теоретически необходимое количество воз-

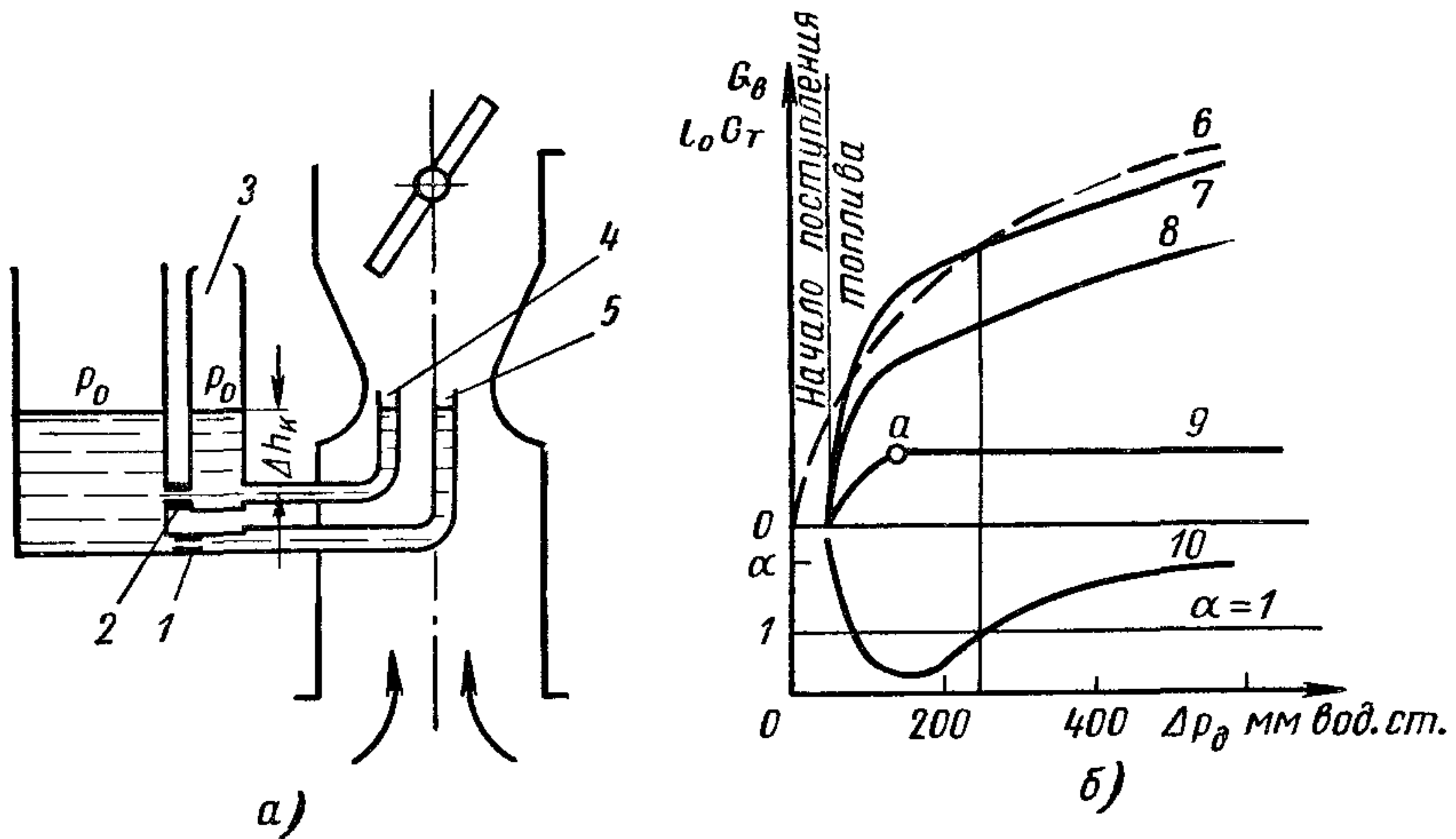


Рис. 95. Схема карбюратора с компенсационным жиклером:

*a* — схема карбюратора, *б* — характеристика состава горючей смеси, 1 — главный жиклер; 2 — компенсационный жиклер; 3 — компенсационный колодец, 4 и 5 — распылители; 6 — количество воздуха, поступающего через диффузор, 7 — теоретически необходимое количество воздуха для сгорания всего топлива, поступившего через главный и компенсационный жиклеры в единицу времени, 8 и 9 — теоретически необходимое количество воздуха для сгорания топлива, проходящего соответственно через главный и компенсационный жиклеры; 10 — зависимость коэффициента избытка воздуха от  $\Delta p_\partial$

духа для сгорания всего топлива, поступившего через главный и компенсационный жиклеры в единицу времени.

Кривая 6 характеризует количество воздуха, поступающего через диффузор. Делением соответствующих ординат кривой 6 на ординаты кривой 7 определяется коэффициент избытка воздуха для любого положения дроссельной заслонки и соответствующего ему разрежения в диффузоре  $\Delta p_\partial$ .

Кривая 10 показывает изменение коэффициента избытка воздуха  $\alpha$  в зависимости от  $\Delta p_\partial$ . С момента, когда начинается поступление топлива, горючая смесь вначале резко обогащается, а затем по мере увеличения  $\Delta p_\partial$  обедняется. Подбирая сечения жиклеров, можно получить необходимый состав горючей смеси.

### 3. Система с регулированием разрежения в диффузоре

Изменяя разрежение в диффузоре, можно получать горючую смесь необходимого состава. Для этого применяют карбюратор, в котором может изменяться количество воздуха, проходящего через диффузор (рис. 96, а). Между стенками карбюратора и диффузором 3 установлены упругие пластины 4, которые при нера-

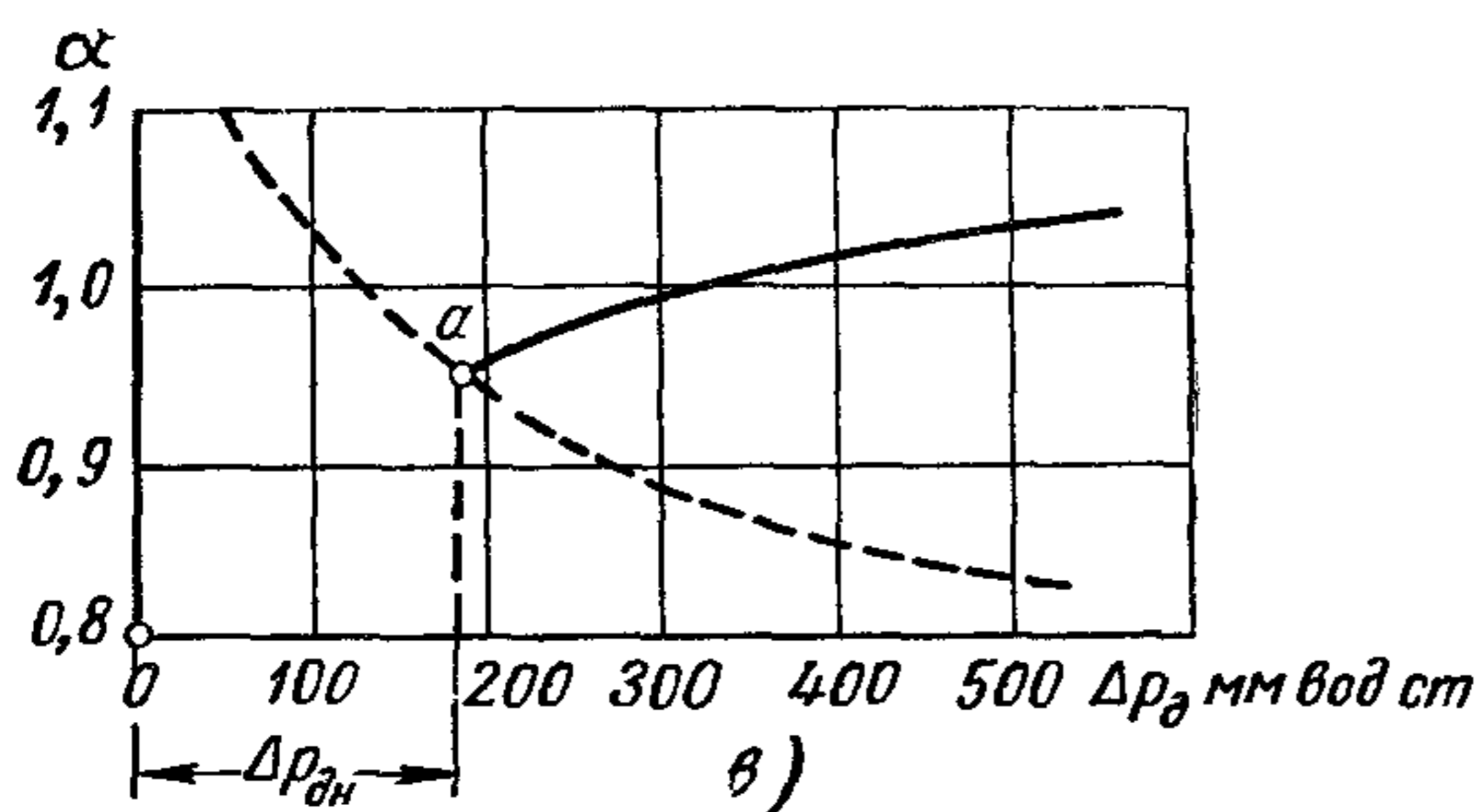
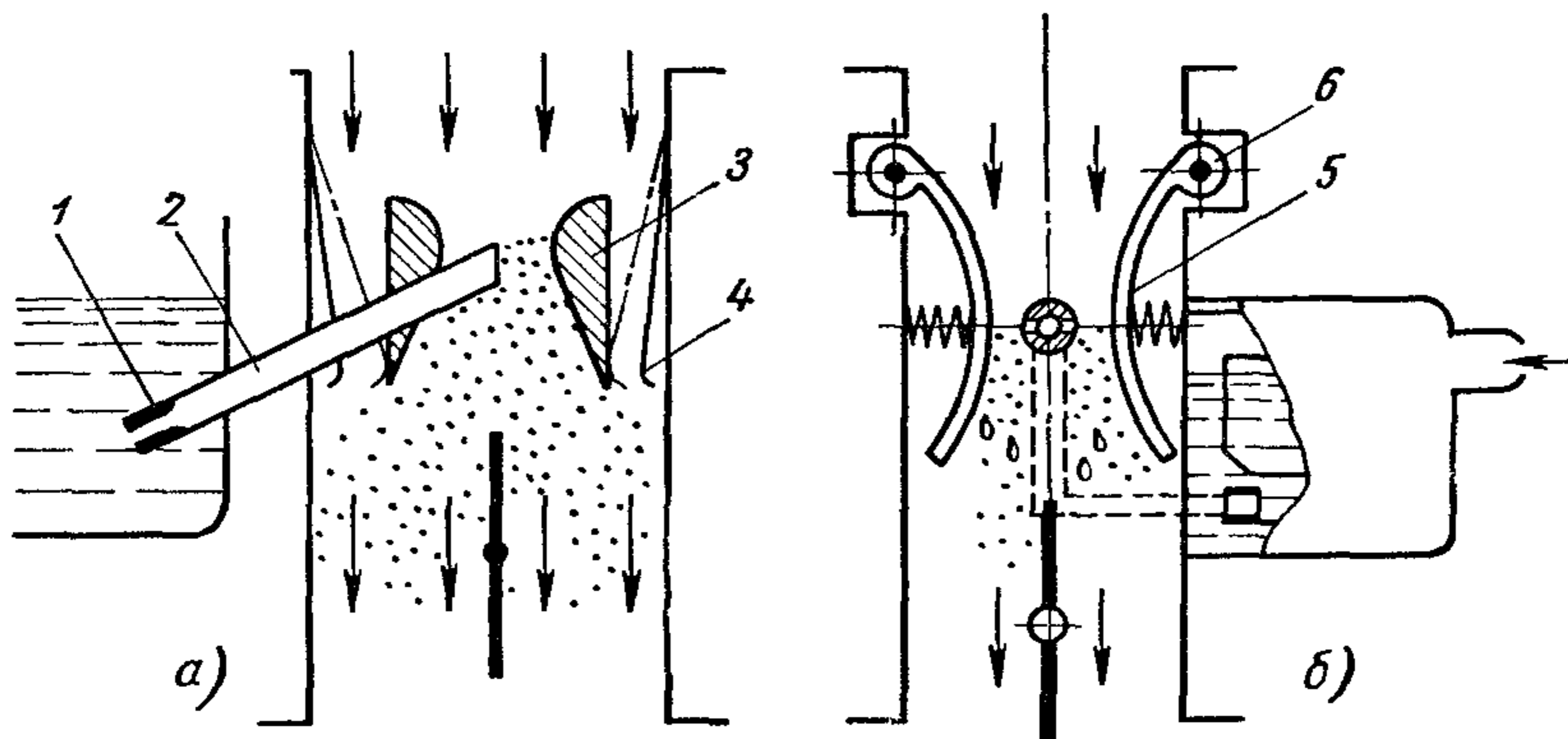


Рис. 96. Схема карбюратора с регулированием разрежения в диффузоре:

а — система с регулированием количества воздуха, проходящего через диффузор, б — система с изменяющимся проходным сечением диффузора; в — характеристика состава горючей смеси

ботающем двигателе прижаты к наружной стенке диффузора. Топливо, так же как и в элементарном карбюраторе, поступает в диффузор через жиклер 1 и трубку распылителя 2. При увеличении открытия дроссельной заслонки, когда разрежение в диффузоре достигает величины  $\Delta p_{дн}$ , упругие пластины 4 открываются под действием скоростного напора, вследствие чего некоторая часть воздуха минует диффузор. Так как при этом относительное количество воздуха, проходящего через диффузор, уменьшается, то горючая смесь обедняется.

Для необходимого обогащения горючей смеси при работе двигателя с сильно прикрытой дроссельной заслонкой упругость пластин подбирают так, чтобы они начинали расходиться в тот момент, когда по условиям процесса сгорания должно возникнуть обеднение горючей смеси.



Характеристика состава горючей смеси при использовании такой схемы карбюратора показана на рис. 96, в.

В первый момент (до точки *a*) карбюратор работает так же, как и элементарный карбюратор. Затем по мере увеличения разрежения в действие вступают упругие пластины, и при дальнейшем открытии дроссельной заслонки горючая смесь обедняется.

Такого же эффекта можно достичь, применяя диффузор, у которого в зависимости от условий работы двигателя изменяется проходное сечение (рис. 96, б). В этом случае проходное сечение диффузора зависит от положения пластин 5, укрепленных на осях 6. При малых открытиях дроссельной заслонки эти пластины сходятся и образуют сравнительно небольшое проходное сечение горловины, благодаря чему в ней создается повышенное разрежение. В этих условиях в диффузор поступает относительно большее количество топлива и горючая смесь обогащается. По мере увеличения открытия дроссельной заслонки пластины расходятся, увеличивая проходное сечение горловины, в результате чего возрастает расход воздуха. Разрежение в диффузоре и количество поступающего в него топлива тоже увеличиваются, однако горючая смесь обедняется в соответствии с требованиями идеальной характеристики карбюратора.

#### 4. Система с регулированием проходного сечения жиклера

Регулирование проходного сечения жиклера осуществляют с помощью подвижных дозирующих игл. При рассмотрении этого метода компенсации горючей смеси необходимо также учитывать условия работы системы холостого хода.

Если система холостого хода включена после главного жиклера, то реальные характеристики в случае прикрытия дроссельной заслонки могут быть приближены к идеальным с большей точностью, чем при включении системы холостого хода непосредственно в поплавковую камеру. Когда система холостого хода включается после главного жиклера, дозировка топлива зависит от разрежения в диффузоре, определяемого расходом воздуха через карбюратор, и разрежения за дроссельной заслонкой, зависящего от нагрузки двигателя, т. е. от степени открытия дроссельной заслонки. Разрежение, возникающее за дроссельной заслонкой и в системе холостого хода, влияет на главную дозирующую систему.

Влияние системы холостого хода на расход топлива через карбюратор показано на рис. 97. Кривые построены по результатам испытаний двигателя Урал-355 с карбюратором, выполненным по упрощенной схеме с одной главной дозирующей системой (кривая 4), и с тем же карбюратором, в котором после главного жиклера была включена система холостого хода (кривая 3).



В первом случае при неизменном расходе воздуха разрежение в диффузоре остается постоянным независимо от положения дроссельной заслонки, поэтому состав горючей смеси также не меняется (кривая 1). Во втором случае при прикрытой дроссельной заслонке, когда разрежение в системе холостого хода велико, общий расход топлива увеличивается. По мере открытия дроссельной заслонки разрежение за ней, а следовательно, и в системе холостого хода падает. Общее количество топлива, прохо-

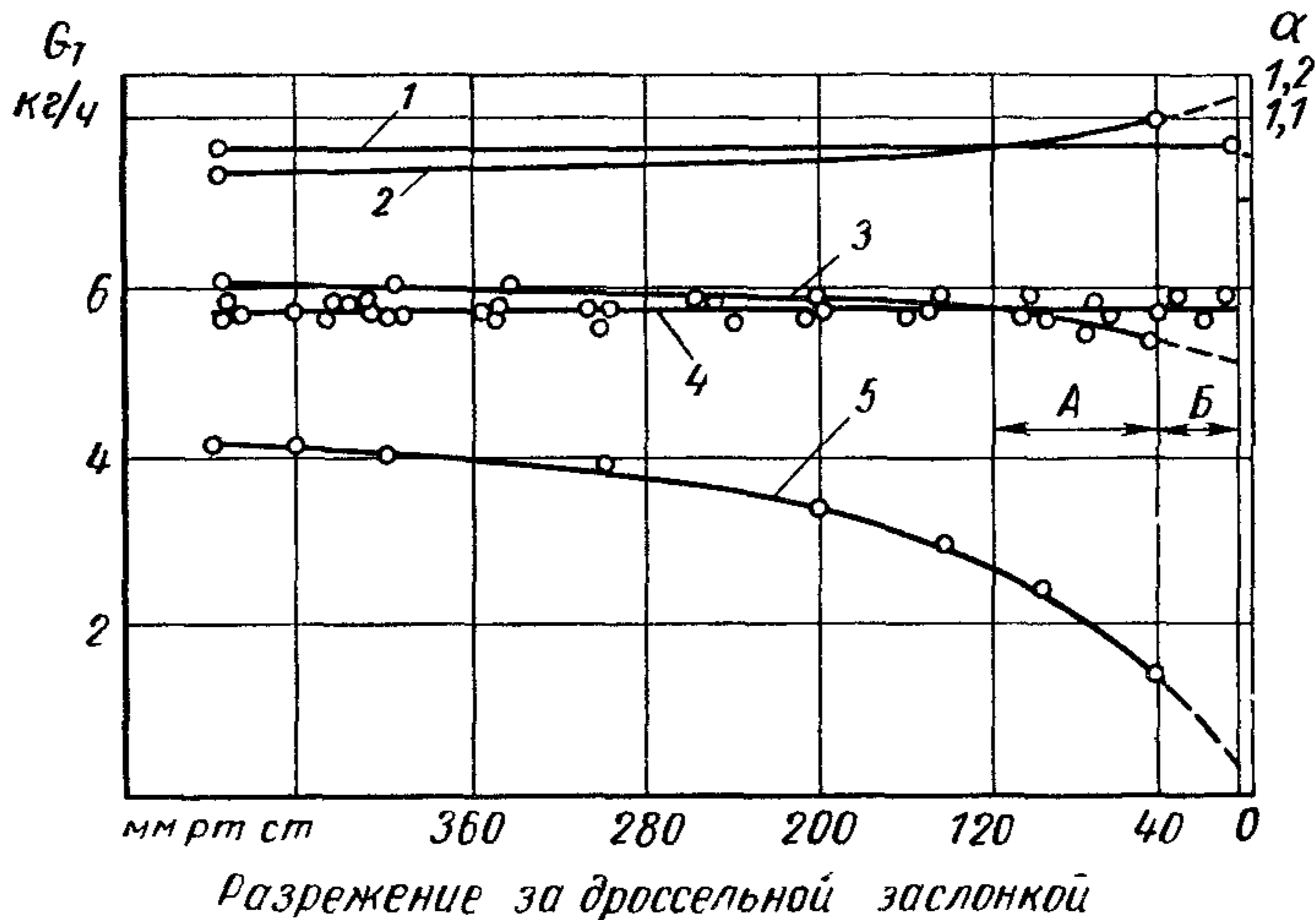


Рис. 97. Влияние системы холостого хода на характеристику карбюратора двигателя Урал 355 при постоянном расходе воздуха 88 кг/ч (данные НАМИ):

1 — коэффициент избытка воздуха  $\alpha$  при постоянном расходе топлива, 2 — коэффициент избытка воздуха  $\alpha$  при расходе топлива в соответствии с кривой 3, 3 — общий часовой расход топлива при включении системы холостого хода после главного жиклера; 4 — общий часовой расход топлива при наличии только главной дозирующей системы; 5 — часовой расход топлива через систему холостого хода

дящего через карбюратор, также уменьшается, и горючая смесь обедняется (кривая 2).

При почти полном открытии дроссельной заслонки можно различить две зоны.

В зоне А происходит обеднение горючей смеси, но двигатель еще может работать достаточно устойчиво. В зоне В устойчивость работы двигателя нарушается из-за переобеднения горючей смеси. Следовательно, система холостого хода в карбюраторе при включении ее после главного жиклера позволяет приблизить реальные характеристики при прикрытии дроссельной заслонки к идеальным в большом диапазоне частичных нагрузок. При больших открытиях дроссельной заслонки происходит излишнее обеднение горючей смеси в результате уменьшения рас-

хода топлива через систему холостого хода. Указанное обеднение должно быть компенсировано за счет подачи дополнительного количества топлива. Для этой цели в ряде карбюраторов применяют подвижные дозирующие иглы, с помощью которых проходное сечение жиклера в нужный момент увеличивается

На рис. 98, *а* показана система с подвижной дозирующей иглой, механически связанной с дроссельной заслонкой. Главная дозирующая система имеет главный жиклер *11*, в котором перемещается дозирующая игла *10*, воздушный жиклер *2* и распылитель *4*, выходящий в диффузор *3*.

Система холостого хода, включенная после главного жиклера *11*, имеет топливный *5* и воздушный *1* жиклеры. Со смесительной

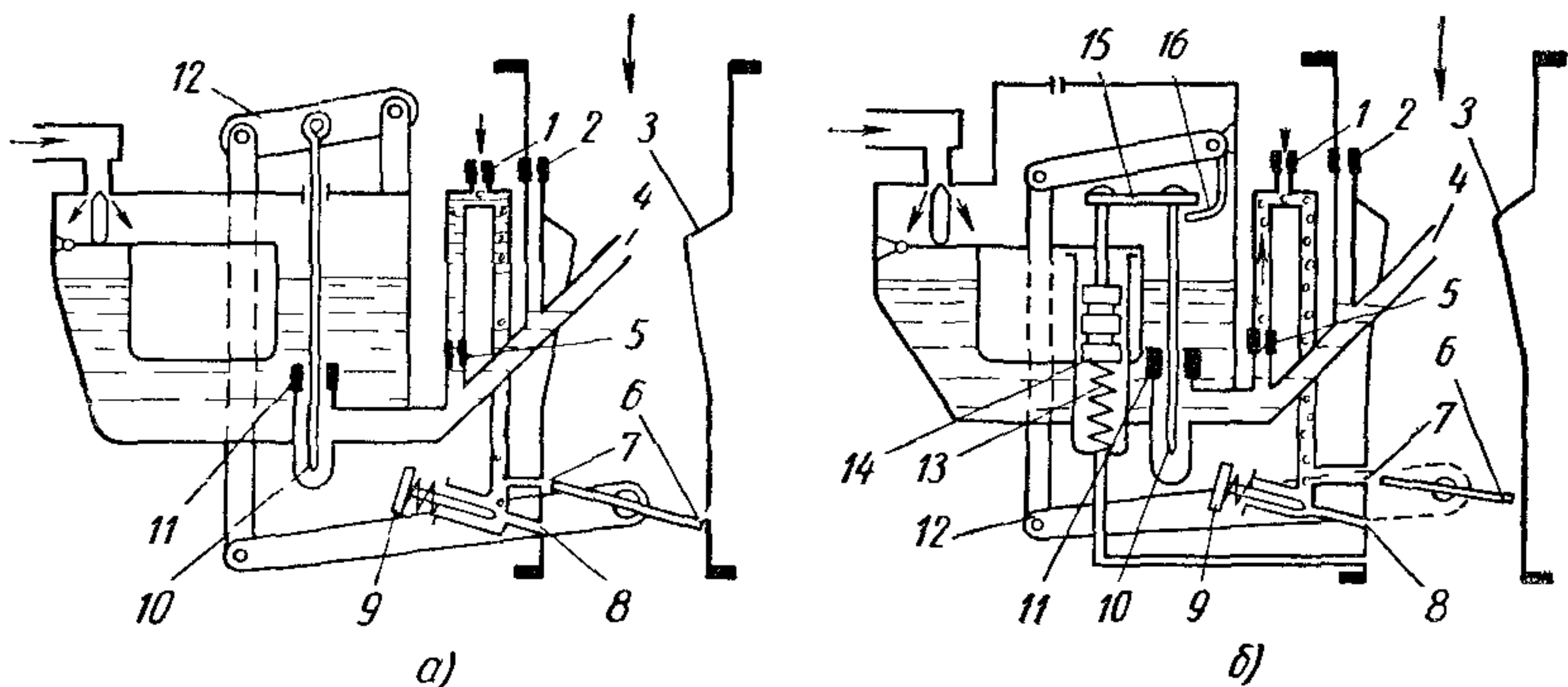


Рис. 98 Схема карбюратора с компенсацией горючей смеси при помощи дозирующей иглы и системы холостого хода, включенной после главного жиклера:

*а* — система с механическим приводом, *б* — система с вакуумно-механическим приводом

камерой эти жиклеры связаны при помощи отверстий *7* и *8*. Нижнее отверстие *8* регулируется винтом *9*.

Компенсация горючей смеси осуществляется не одинаково, а в зависимости от изменения числа оборотов двигателя при постоянном открытии дроссельной заслонки *6* или изменения положения последней.

При неизменном, например полном, открытии дроссельной заслонки дозирующая игла *10* неподвижна и компенсация горючей смеси осуществляется так же, как в эмульсионном карбюраторе, за счет впуска воздуха в каналы главной дозирующей системы. В некоторых карбюраторах воздушный жиклер *2* отсутствует, и главная дозирующая система работает по принципу элементарного карбюратора. В данном случае, однако, система холостого хода работает как дополнительная воздушная система. При полном открытии дроссельной заслонки *6* между диффузором *3* и смесительной камерой возникает перепад давлений, так как проходное сечение диффузора меньше, чем смесительной



камеры, где расположена дроссельная заслонка 6. Вследствие этого из системы холостого хода в главную дозирующую систему поступает воздух. Топливный жиклер 5 системы холостого хода при этом работает как дополнительный воздушный жиклер главной дозирующей системы.

При изменении положения дроссельной заслонки 6, связанной системой рычагов 12 с дозирующей иглой 10, последняя передвигается. Конусность дозирующей иглы 10 подбирают так, чтобы компенсировалось обеднение горючей смеси, возникающее при больших открытиях дроссельной заслонки вследствие уменьшения расхода топлива через систему холостого хода. При открытии дроссельной заслонки игла движется вверх, увеличивая проходное сечение главного жиклера 11 — горючая смесь обогащается.

В некоторых карбюраторах дозирующая игла имеет вакуумный или вакуумно-механический привод (рис. 98, б). Главная дозирующая система и система холостого хода такие же, как и в схеме, показанной на рис. 98, а. Дозирующая игла 10 (рис. 98, б) связана планкой 15 с поршнем 14, под которым находится пружина 13.

При работе двигателя с полным открытием дроссельной заслонки разрежение за ней невелико, поэтому поршень 14 вместе с дозирующей иглой 10 под действием пружины 13 поднимается и проходное сечение главного жиклера 11 увеличивается. Состав горючей смеси при этом обеспечивает полную мощность двигателя. Компенсация горючей смеси осуществляется так же, как в эмульсионном карбюраторе. При полном открытии дроссельной заслонки система холостого хода работает в качестве дополнительной воздушной системы.

При прикрытии дроссельной заслонки, как указывалось выше, возникает необходимость обеднения горючей смеси. Когда разрежение за дроссельной заслонкой велико, поршень 14 вместе с дозирующей иглой 10 опускается вниз и проходное сечение главного жиклера 11 уменьшается. В этом случае состав горючей смеси обеспечивает экономическую работу двигателя.

При больших открытиях дроссельной заслонки, когда горючая смесь излишне обедняется вследствие влияния системы холостого хода, одновременно уменьшается разрежение за дроссельной заслонкой. Сила пружины 13 становится больше силы давления и поршень 14 вместе с дозирующей иглой 10 поднимается вверх. Проходное сечение главного жиклера 11 увеличивается и горючая смесь обогащается на участках А и Б (рис. 97).

Характеристика пружины 13 (рис. 98, б) должна быть такой, чтобы обогащение горючей смеси происходило при разрежении за дроссельной заслонкой, равном 100—120 мм рт. ст. Подъем иглы может быть осуществлен и при помощи системы рычагов 12 механического привода от дроссельной заслонки 6. При открытии дроссельной заслонки рычаг 16 входит в зацепление с планкой 15 и приподнимает иглу 11. Момент подъема иглы подбирают так,



чтобы обеспечить необходимое обогащение горючей смеси при больших открытиях дроссельной заслонки на участках *A* и *B* (рис. 97).

Вакуумно-механический привод иглы был применен в карбюраторе МКЗ-ЛЗ, который устанавливался на двигателе легкового автомобиля ЗИЛ-110.

## § 48. ВСПОМОГАТЕЛЬНЫЕ УСТРОЙСТВА КАРБЮРАТОРА

### 1. Экономайзер (обоганитель)

Экономайзер обеспечивает переход с наиболее экономичного режима на режим наибольшей мощности в тех случаях, когда дроссельная заслонка открывается полностью.

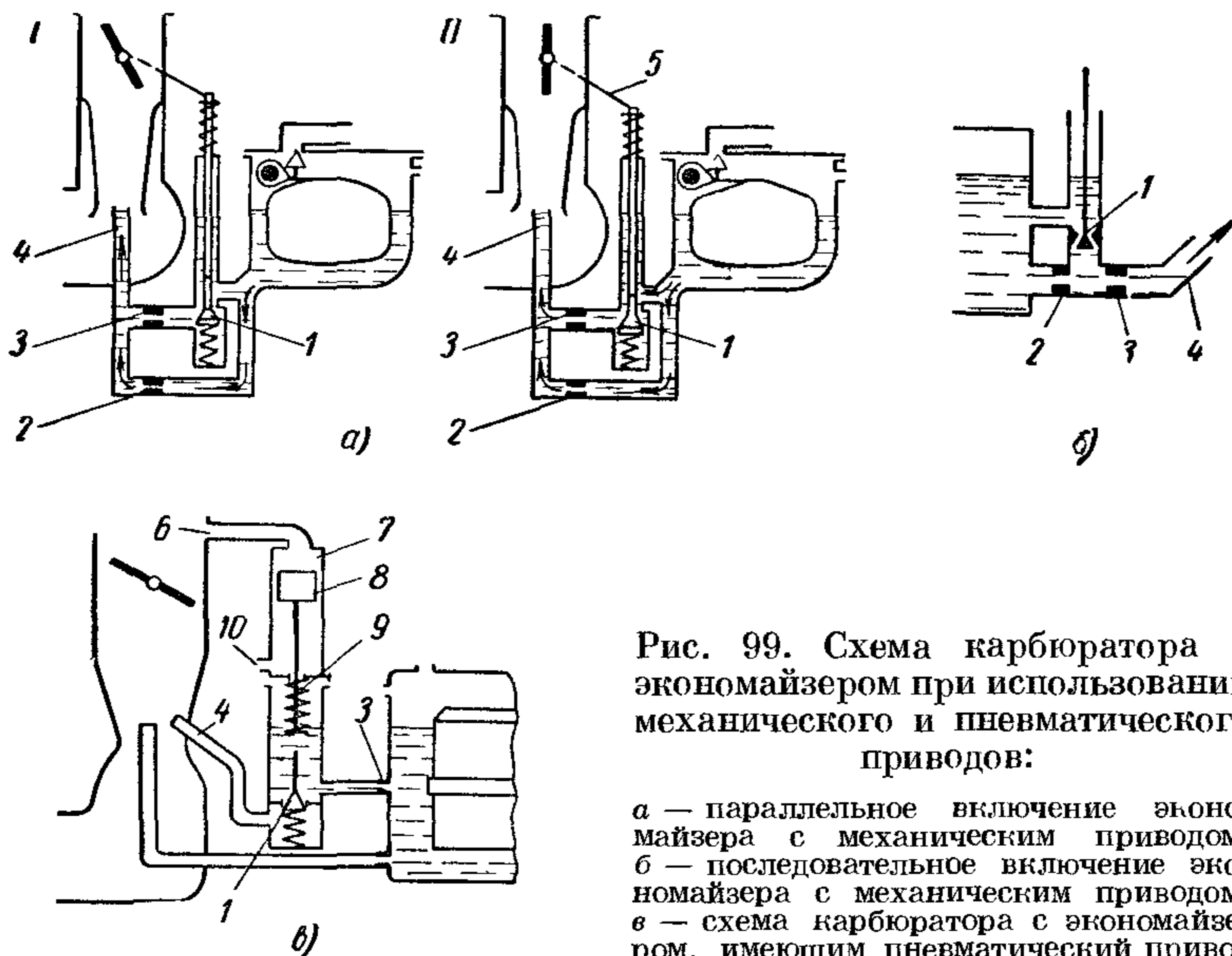


Рис. 99. Схема карбюратора с экономайзером при использовании механического и пневматического приводов:

*a* — параллельное включение экономайзера с механическим приводом;  
*б* — последовательное включение экономайзера с механическим приводом;  
*в* — схема карбюратора с экономайзером, имеющим пневматический привод

На рис. 99, *a* изображена схема карбюратора с экономайзером, имеющим механический привод; жиклер 3 экономайзера включен параллельно главному жиклеру 2. Когда двигатель работает с прикрытой дроссельной заслонкой (схема *I*), клапан 1 закрыт и главная дозирующая система работает, как было показано ранее. При открытии дроссельной заслонки, близком к полному (схема *II*), с помощью рычага 5 открывается клапан 1 и через жиклер 3 экономайзера в распылитель 4 поступает дополнительное количество топлива, составляющее 15—20% расхода топлива главной дозирующей системой.

На рис. 99, б показана схема экономайзера, в котором его жиклер включен последовательно с главным жиклером. В таком карбюраторе при закрытом клапане 1 экономайзера топливо, поступающее из поплавковой камеры в распылитель 4, сначала проходит через главный жиклер 2, а затем через жиклер 3 экономайзера. При полном открытии дроссельной заслонки открывается клапан 1 экономайзера. В этом случае топливо, минуя главный жиклер 2, через жиклер 3 экономайзера и распылитель 4 поступает в диффузор. Поскольку в этом случае дозирующим жиклером является жиклер 3, проходное сечение которого больше, чем главного жиклера 2, количество поступающего топлива увеличивается, и горючая смесь обогащается.

На рис. 99, в приведена схема экономайзера с пневматическим приводом. В цилиндре 7 находится поршень 8, на который действует разрежение, возникающее в канале 6, соединенном со смесительной камерой. Нижняя часть цилиндра 7 сообщается с окружающей средой через отверстие 10, поэтому снизу на поршень действует атмосферное давление.

Пружина 9 на штоке поршня сжимается при движении поршня вверх.

Когда дроссельная заслонка прикрыта и разрежение, создаваемое за ней велико, поршень удерживается в верхней части цилиндра. При переходе на нагрузки, близкие к максимальным, когда дроссельная заслонка открыта почти полностью, разрежение за ней резко уменьшается. В этом случае разность давлений, действующих на поршень с двух сторон, становится меньше усилия, создаваемого пружиной, поэтому поршень опускается вниз и торцом штока нажимает на стержень клапана 1. Клапан открывается, и через жиклер 3 экономайзера и распылитель 4 в диффузор поступает дополнительное количество топлива.

## 2. Эконостат

В последние годы на многих моделях отечественных и зарубежных карбюраторов стала применяться своеобразная обогатительная система, называемая эконостатом. Как и экономайзер, эконостат служит для обогащения горючей смеси при работе двигателя с полной нагрузкой, но только при больших расходах воздуха.

Эконостат (рис. 100) представляет собой отдельную дозирующую систему, включенную непосредственно в поплавковую камеру с помощью трубки 3 (или канала) с калиброванным отверстием 4 (жиклером) на нижнем конце. Верхняя часть трубки, являющаяся распылителем, выходит во входной воздушный патрубок 1 выше малого диффузора. В распылителе часто устанавливают еще один жиклер 2.

Распылитель эконостата расположен во входном воздушном патрубке на большом расстоянии от диффузора, поэтому топливо

через эконоустат поступает только при больших расходах воздуха, независимо от того, работает ли двигатель при полном или неполном открытии дроссельной заслонки. Эконоустат применяется в тех случаях, когда в главной дозирующей системе возникает излишняя компенсация горючей смеси, приводящая к ее обеднению при работе двигателя с максимальной мощностью. Одной из основных причин возникновения излишней компенсации горючей смеси является применение легко кипящих бензинов.

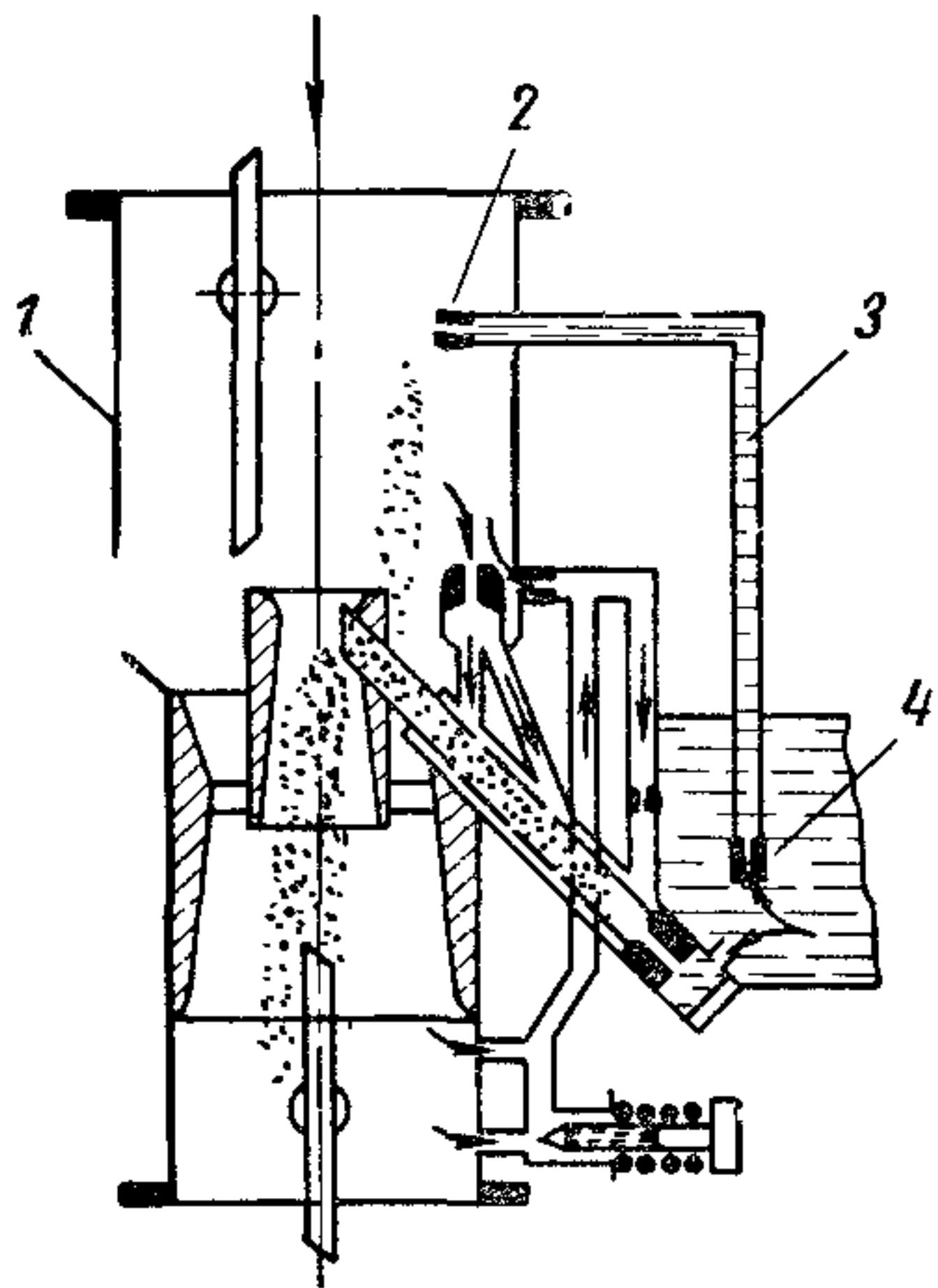


Рис. 100. Схема эконоустата — устройства для обогащения смеси при больших расходах топлива

### 3. Система холостого хода

Когда двигатель работает на холостом ходу и малых нагрузках, дроссельная заслонка почти полностью закрыта и через карбюратор проходит незначительное количество воздуха. В этих условиях, как было показано на рис. 90, б, движение воздуха в диффузоре происходит при

наличии малого разрежения с небольшой скоростью. В результате этого топливо через главную дозирующую систему или не поступает, или образуется переобедненная горючая смесь.

На указанных режимах можно обеспечить устойчивую работу двигателя, используя разрежение, возникающее в полости карбюратора за дроссельной заслонкой.

На рис. 101 показана схема эмульсионного карбюратора с системой холостого хода, включенной после главного жиклера.

При работе на холостом ходу, когда дроссельная заслонка 13 закрыта до упора, за ней создается высокое разрежение. В этом случае топливо из главной дозирующей системы через жиклер 14 холостого хода (как показано стрелками на рисунке) поступает по каналам к выходному отверстию 10. При движении топлива по каналам системы холостого хода к нему примешивается воздух, прошедший через воздушный жиклер 5 и создающий эмульсию. В выходном отверстии 10 установлен конический регулировочный винт 9. При изменении положения этого винта меняется проходное сечение выходного отверстия 10, через которое поступает эмульсия, что приводит к изменению состава горючей смеси.

В некоторых конструкциях регулировочный винт 9 устанавливают в отверстии воздушного жиклера 5 системы холостого хода, изменяя количество поступающего воздуха для эмульсирования топлива.



Наличие в системе холостого хода отверстия 8 способствует устойчивой работе двигателя при переходе от подачи топлива системой холостого хода к подаче его главной дозирующей системой по мере открытия дроссельной заслонки. При сильно прикрытой дроссельной заслонке отверстие 8 находится выше нее, где разрежение очень мало. Через это отверстие поступает воздух, вследствие чего через отверстие 10 выходит меньшее количество топливной эмульсии. Когда дроссельная заслонка не-

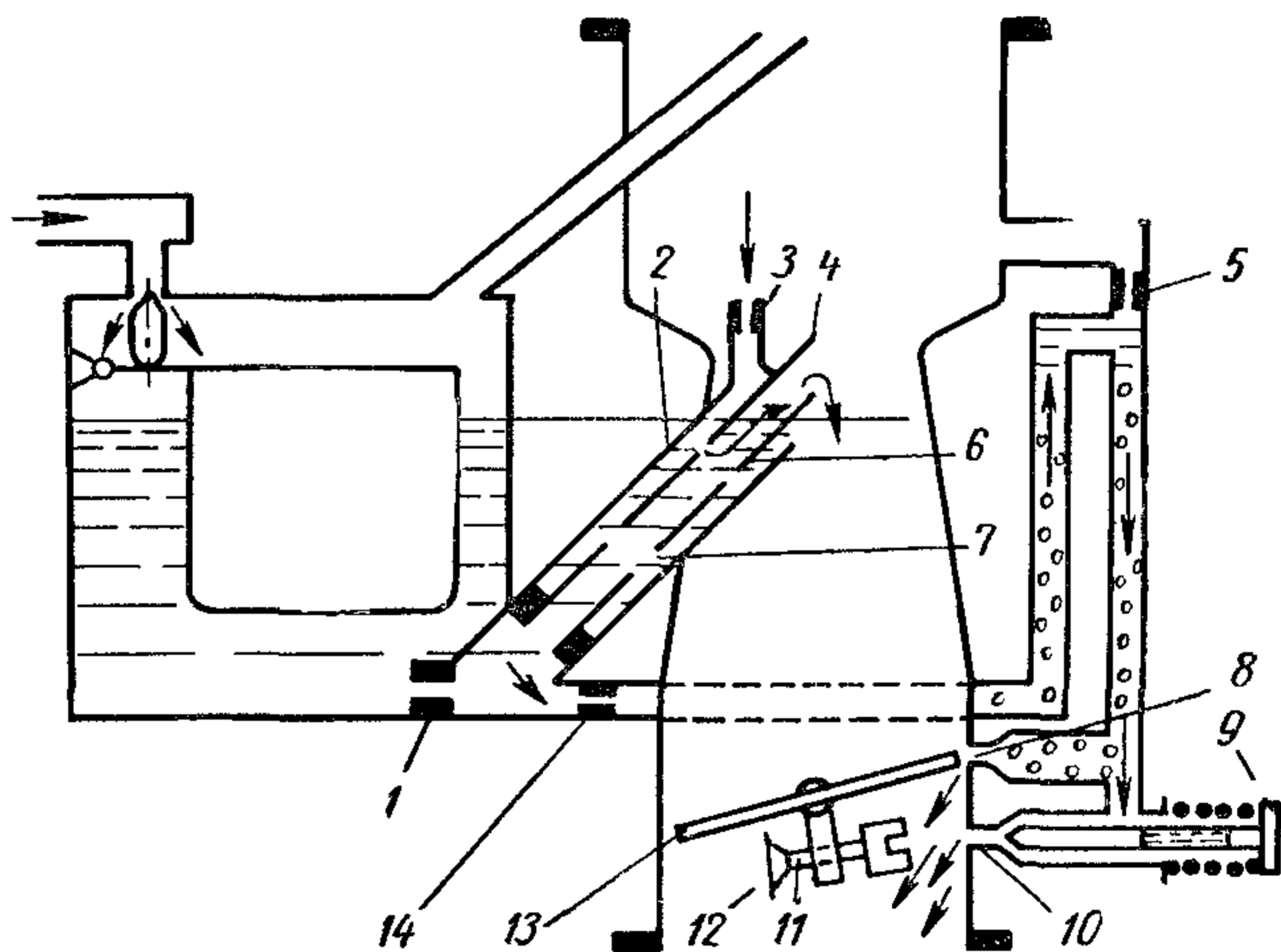


Рис. 101. Схема эмульсионного карбюратора с системой холостого хода:

1 — главный жиклер, 2 — эмульсионный колодец, 3 — воздушный жиклер; 4 — распылитель; 5 — воздушный жиклер системы холостого хода, 6 — эмульсионная трубка, 7 — отверстия в эмульсионной трубке, 8 и 10 — выходные отверстия системы холостого хода, 9 — регулировочный винт состава смеси, 11 — винт упора дроссельной заслонки, 12 — упор; 13 — дроссельная заслонка; 14 — жиклер холостого хода

сколько откроется, то отверстие 8 будет находиться в зоне больших разрежений, и топливная эмульсия будет поступать через отверстия 8 и 10, обеспечивая необходимый состав горючей смеси.

Винт упора 12 предназначен для регулирования минимального угла открытия дроссельной заслонки, а винт 9 — для получения горючей смеси необходимого состава для устойчивой работы двигателя при малом числе оборотов холостого хода.

#### 4. Ускорительный насос

Рассмотренные выше вспомогательные устройства карбюратора обеспечивают устойчивую работу двигателя на определенном, установившемся режиме. В условиях эксплуатации автомобиля часто возникает необходимость быстрого увеличения числа

оборотов или нагрузки двигателя. Опыт показывает, что в этих случаях происходит резкое обеднение горючей смеси.

Ускорительный насос служит для быстрой подачи дополнительной порции топлива, чтобы горючая смесь не переобеднялась при резком открытии дроссельной заслонки.

Схема ускорительного насоса с механическим приводом показана на рис. 102, а.

Когда дроссельная заслонка закрыта, поршень 2 находится в верхней части цилиндра 4 и весь объем под поршнем заполнен топливом. В некоторых конструкциях поршень установлен в цилиндре с зазором так, что при медленном открытии дроссельной

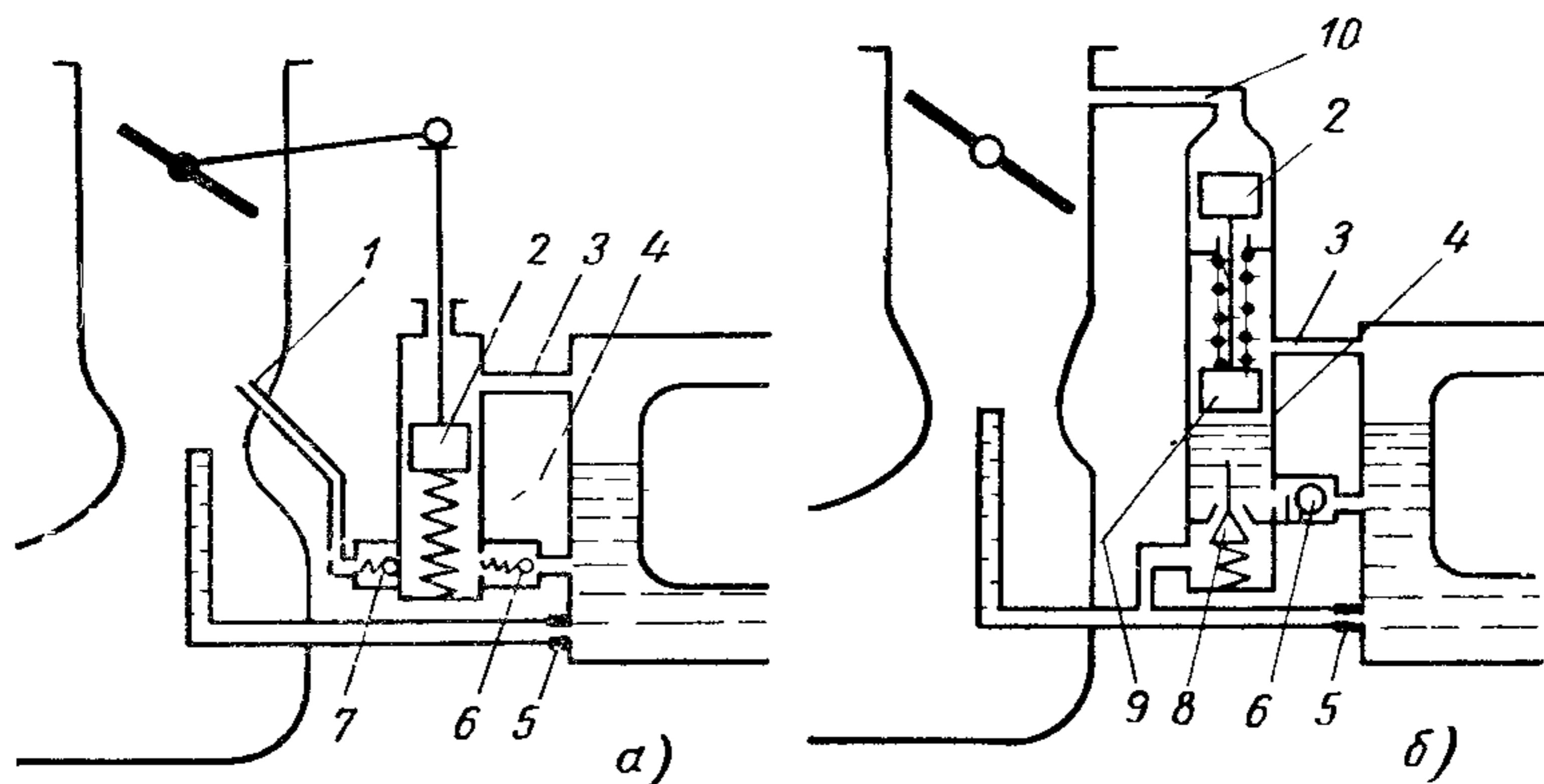


Рис. 102. Схема карбюратора с ускорительным насосом:

а — с механическим приводом, б — с пневматическим приводом, 1 — распылитель; 2 и 9 — поршни; 3 и 10 — каналы; 4 — цилиндр; 5 — главный жиклер, 6, 7 и 8 — клапаны

заслонки топливо, находящееся под поршнем, перетекает в надпоршневую полость. При движении вверх поршень выталкивает это топливо через канал 3 в поплавковую камеру.

В случае быстрого открытия дроссельной заслонки топливо не успевает просочиться через зазор в надпоршневую полость. Быстро движущийся вниз поршень 2 выталкивает часть топлива через нагнетательный клапан 7 и распылитель 1 в воздушный поток, создавая таким образом обогащенную горючую смесь.

При движении вверх под поршнем создается разрежение, и топливо через впускной клапан 6 поступает в цилиндр ускорительного насоса.

В карбюраторах применяют также ускорительные насосы с пневматическим приводом (рис. 102, б). Схема действия этого ускорительного насоса такая же, как и экономайзера с пневматическим приводом (см. рис. 99, в). При резком открытии дроссельной заслонки (вследствие уменьшения разрежения за ней) поршень 9 (рис. 102, б) опускается вниз, обеспечивая быстрое нагнетание топлива через клапан 8.



## 5. Пусковое устройство

При пуске холодного двигателя процесс образования горючей смеси происходит неудовлетворительно. В этих условиях часть топлива остается в жидком состоянии, оседает в виде капель на стенках впускных трубопроводов, и в камере сгорания образуется переобедненная горючая смесь, при которой пуск двигателя затрудняется.

Для пуска двигателя необходимо увеличить количество подаваемого в цилиндры топлива. В этом случае при испарении его более легких фракций создается богатая горючая смесь, что облегчает пуск двигателя.

Схема наиболее распространенного пускового устройства показана на рис. 103. Оно представляет собой воздушную заслонку 2, установленную во входном воздушном патрубке 1 карбюратора. При пуске двигателя заслонку прикрывают. Вследствие этого разрежение, возникающее в дозирующих системах карбюратора, резко возрастает, что приводит к увеличению количества топлива и обогащению горючей смеси.

Чтобы не допустить переобогащения горючей смеси, на воздушной заслонке устанавливают предохранительный пластинчатый клапан 3, который удерживается в закрытом положении пружиной 4. Этот клапан открывается при увеличении расхода воздуха после пуска двигателя, когда число оборотов возрастает.

Известны и другие пусковые приспособления в карбюраторах.

Например, в карбюраторе Солекс имеется устройство, которое при работе двигателя на режимах прогрева дозирует дополнительное количество топливо-воздушной смеси помимо основного карбюратора. Дополнительное количество смеси поступает во впускной трубопровод двигателя через специальный канал в карбюраторе, перекрываемый по мере прогрева двигателя золотниковым диском. Привод диска может быть ручным или автоматическим при помощи биметаллической пружины.

Подобные пусковые устройства по сравнению с воздушными заслонками имеют большее число трущихся пар, в связи с чем труднее обеспечить стабильность их работы и надежность.

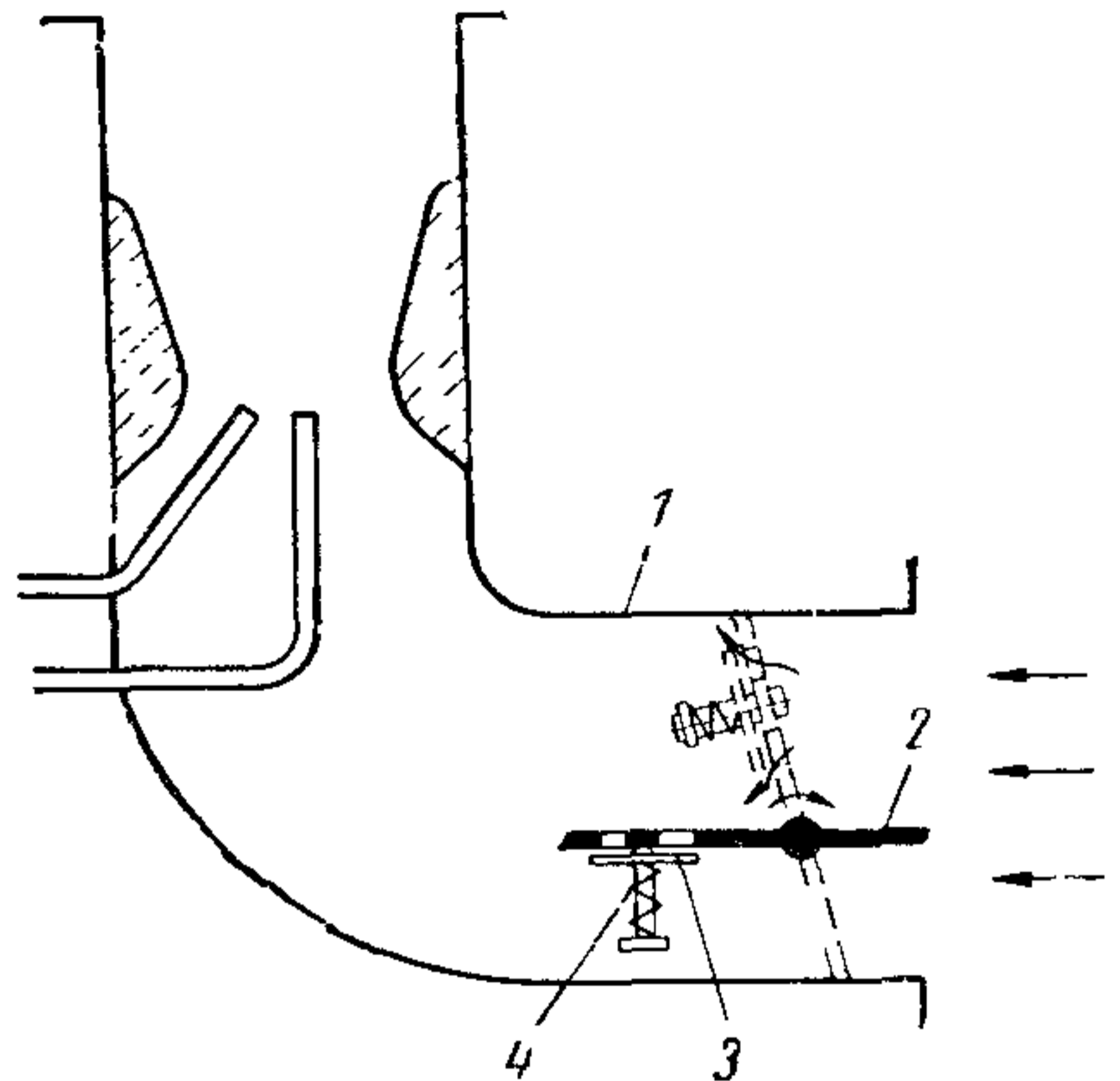


Рис. 103. Схема пускового устройства



## § 49. КАРБЮРАЦИОННЫЕ СВОЙСТВА ТОПЛИВА

Качество процесса карбюрации определяется рядом физических свойств топлива, называемых карбюрационными свойствами. Основными из них являются: испаряемость, плотность, теплота испарения, поверхностное натяжение.

### 1. Испаряемость

Испаряемость является основным карбюрационным свойством топлива, так как характеризует процесс перехода топлива из жидкого состояния в газообразное. Процесс испарения топлива зависит от фракционного состава, упругости паров, поверхностного натяжения и теплоты парообразования.

Фракционный состав топлива регламентируется ГОСТом с учетом пусковых свойств бензина, возможности быстрой приспособляемости двигателя к изменению нагрузки и влияния на износ двигателя.

Упругость паров зависит от содержания легких фракций. Более высокую упругость паров имеют легкие фракции. При чрезмерно высокой упругости, когда давление паров равно атмосферному или выше него, возможно образование паровых пробок в трубопроводах. В то же время необходимо иметь в виду, что более высокая упругость паров обуславливает лучшие пусковые качества бензина.

### 2. Плотность

Плотность бензина также влияет на карбюрационные свойства топлива. При изменении плотности бензина необходимо произвести регулировку поплавкового механизма, чтобы обеспечить тот уровень топлива в поплавковой камере, который оговорен техническими условиями на карбюратор.

### 3. Теплота испарения

Теплота испарения<sup>1</sup> существенно влияет на интенсивность испарения топлива. При использовании топлив с большой теплотой испарения необходимо усилить подогрев впускного трубопровода.

Для более совершенного сгорания в двигателях с искровым зажиганием необходимо, чтобы топливо, поступающее в цилиндр, к моменту воспламенения полностью испарилось.

---

<sup>1</sup> Теплотой испарения называют количество теплоты, которую необходимо затратить, для того чтобы полностью испарить 1 кг жидкости. Для бензина теплота испарения  $r = 315 \text{ кдж/кг} = 75 \text{ ккал/кг}$ .

Испарение топлива в карбюраторе начинается сразу же после распыливания. Опыты показали, что в карбюраторе испаряется только часть топлива, и процесс испарения продолжается при движении топлива во впускном трубопроводе и в цилиндре двигателя.

При движении горючей смеси от карбюратора к цилиндрам наличие неиспарившегося бензина приводит к тому, что на стенках впускного трубопровода образуется жидкая пленка и в отдельные цилиндры двигателя поступает горючая смесь различного состава. Поступление в цилиндры двигателя горючей смеси различного состава приводит к ухудшению его мощностных и экономических показателей. Поэтому необходимо стремиться к тому, чтобы по возможности большее количество топлива испарилось во впускном трубопроводе до приближения горючей смеси к впускным клапанам.

Во впускном трубопроводе топливо испаряется за счет теплоты, отнимаемой от воздуха. Расчеты показывают, что количество теплоты, которое можно отнять от воздуха, недостаточно для полного испарения топлива. Для ускорения испарения топлива целесообразно применять подогрев воздуха или горючей смеси во впускном трубопроводе.

## § 50. УСТРОЙСТВО И РАБОТА КАРБЮРАТОРА К-88А

На современных автомобильных двигателях преимущественно устанавливаются карбюраторы с падающим потоком, которые позволяют применять более короткие впускные трубопроводы, обладающие малым сопротивлением, что улучшает наполнение двигателя и, следовательно, повышает его литровую мощность. Кроме того, в этом случае состав смеси в отдельных цилиндрах получается более одинаковым, а карбюратор — доступнее для обслуживания.

На рис. 104 показана схема двухкамерного карбюратора К-88А, устанавливаемого на V-образном двигателе ЗИЛ-130. Карбюратор имеет один общий входной патрубок 10 с воздушной заслонкой 11, на которой установлен клапан 12 с пружиной.

Балансировочный канал 9 обеспечивает неизменность состава смеси при засорении воздухоочистителя. Топливо поступает в поплавковую камеру через входное отверстие 2 и топливный фильтр 3. Общими для обеих камер являются ускорительный насос и экономайзер с механическим приводом.

Входной патрубок 10 разветвляется на две одинаковые камеры, в которых размещены малые диффузоры 8, большие диффузоры 30 и дроссельные заслонки 31.

Малые диффузоры установлены в тракте карбюратора на симметричных перемычках 7, что способствует более равномерному распределению смеси по цилиндрам двигателя.



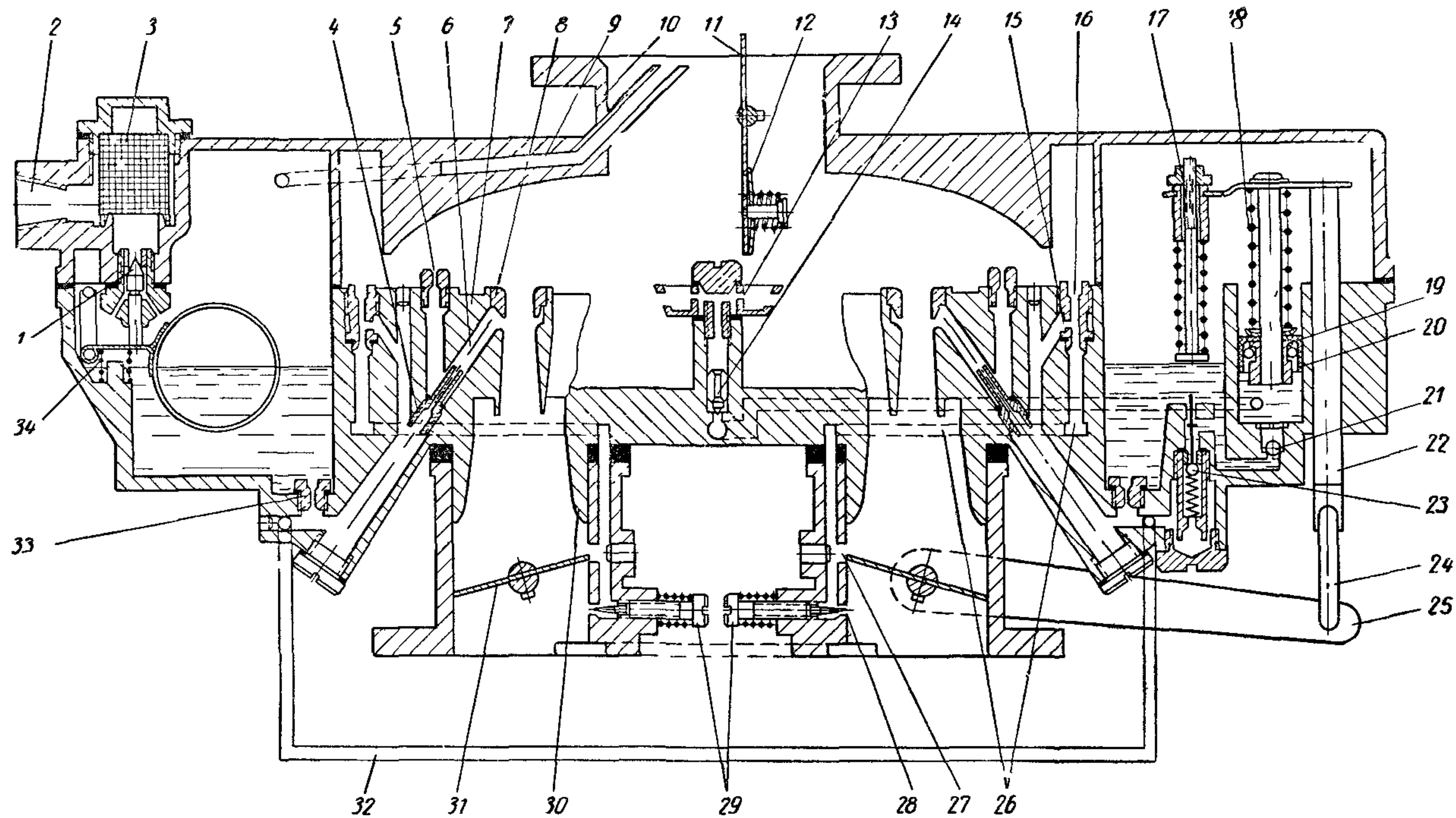


Рис 104 Схема карбюратора К-88А:

1 — топливный клапан поплавкового механизма, 2 — входное отверстие, 3 — топливный фильтр; 4 — жиклер полной мощности, 5 — воздушный жиклер главной системы; 6 — канал главной дозирующей системы, 7 — переключатель, 8 — малый диффузор, 9 — балансирующий канал, 10 — входной патрубок, 11 — воздушная заслонка, 12 — клапан, 13 — распыливающее отверстие ускорительного насоса; 14 — игольчатый клапан ускорительного насоса, 15 — топливный жиклер холостого хода, 16 — воздушный жиклер холостого хода, 17 — толкатель; 18 — пружина ускорительного насоса; 19 — поршень; 20 — кожаная манжета; 21 — впускной шариковый клапан, 22 — шток, 23 — клапан экономайзера; 24 — тяга, 25 — рычаг, 26 — соединительные каналы системы холостого хода, 27 — верхнее отверстие системы холостого хода, 28 — нижнее регулируемое отверстие системы холостого хода, 29 — винты регулировки состава смеси на холостом ходу; 30 — большой диффузор, 31 — дроссельная заслонка, 32 — соединительный топливный канал, 33 — главный жиклер, 34 — пружина поплавка



Главная дозирующая система состоит из главных жиклеров 33, расположенных в поплавковой камере, жиклеров полной мощности 4, которые находятся в каналах 6, переходящих в верхней части в кольцевые выходы малых диффузоров, и воздушных жиклеров 5.

Система холостого хода включает в себя воздушный 16 и топливный 15 жиклеры, каналы 26, выходные отверстия 27 и 28 с регулировочными винтами 29.

Ускорительный насос имеет механический привод. При открытии дроссельной заслонки с помощью рычага 25 и тяги 24 перемещается поршень 19 с манжетой 20. При этом под поршнем повышается давление топлива. Впускной шариковый клапан 21 препятствует выходу топлива в поплавковую камеру, а выпускной игольчатый клапан 14 пропускает топливо к выходным распыливающим отверстиям 13 ускорительного насоса. Таким образом подается дополнительное количество топлива, необходимое для обогащения смеси и предотвращения «провала» мощности при быстром открытии дроссельной заслонки.

Поскольку впрыск дополнительного количества топлива необходим только при резком открытии дроссельных заслонок, то полный ход поршня совершается примерно за первую треть угла поворота дроссельных заслонок. Дальнейшее их открытие происходит уже при неподвижном поршне 19 и сжатой пружине 18. Пружина 18 служит также для того, чтобы увеличить впрыск топлива по времени и обеспечить тем самым лучшую приемистость автомобиля.

Экономайзер с механическим приводом управляется через толкатель 17 той же системой рычагов и тяг, что и ускорительный насос. При значительном открытии дроссельной заслонки толкатель 17 открывает клапан 23. Дополнительное количество топлива поступает из поплавковой камеры помимо главных жиклеров к жиклерам полной мощности, а через наклонные каналы — к кольцевым выходам малых диффузоров.

Карбюратор К-88А имеет встроенный механизм ограничителя числа оборотов пневмоцентробежного типа, описание которого приведено ниже.

#### § 51. РЕГУЛИРОВАНИЕ КАРБЮРАТОРНОГО ДВИГАТЕЛЯ НА ПРЕДЕЛЬНОМ СКОРОСТНОМ РЕЖИМЕ И ПРИНУДИТЕЛЬНОМ ХОЛОСТОМ ХОДУ

Для ограничения предельного скоростного режима в карбюраторных двигателях применяют регулятор (или ограничитель) числа оборотов. На современных V-образных двигателях ЗИЛ и ГАЗ применяются ограничители числа оборотов пневмоцентробежного типа (рис. 105). Ограничитель состоит из ротора 5, в котором установлены седло 4 и клапан 3 на пружине 2, и диафраг-

менного механизма 6, приводящего в движение регулируемую заслонку 8.

Разрежение над диафрагмой, создаваемое с помощью жиклеров 9 и 10, уменьшается из-за поступления воздуха через проходное сечение клапана 3, который перемещается в седле 4 при вращении ротора и растягивает пружину 2. Для регулировки натяжения пружина имеет нерабочий участок меньшего диаметра, навинчиваемый на регулировочный винт 1.

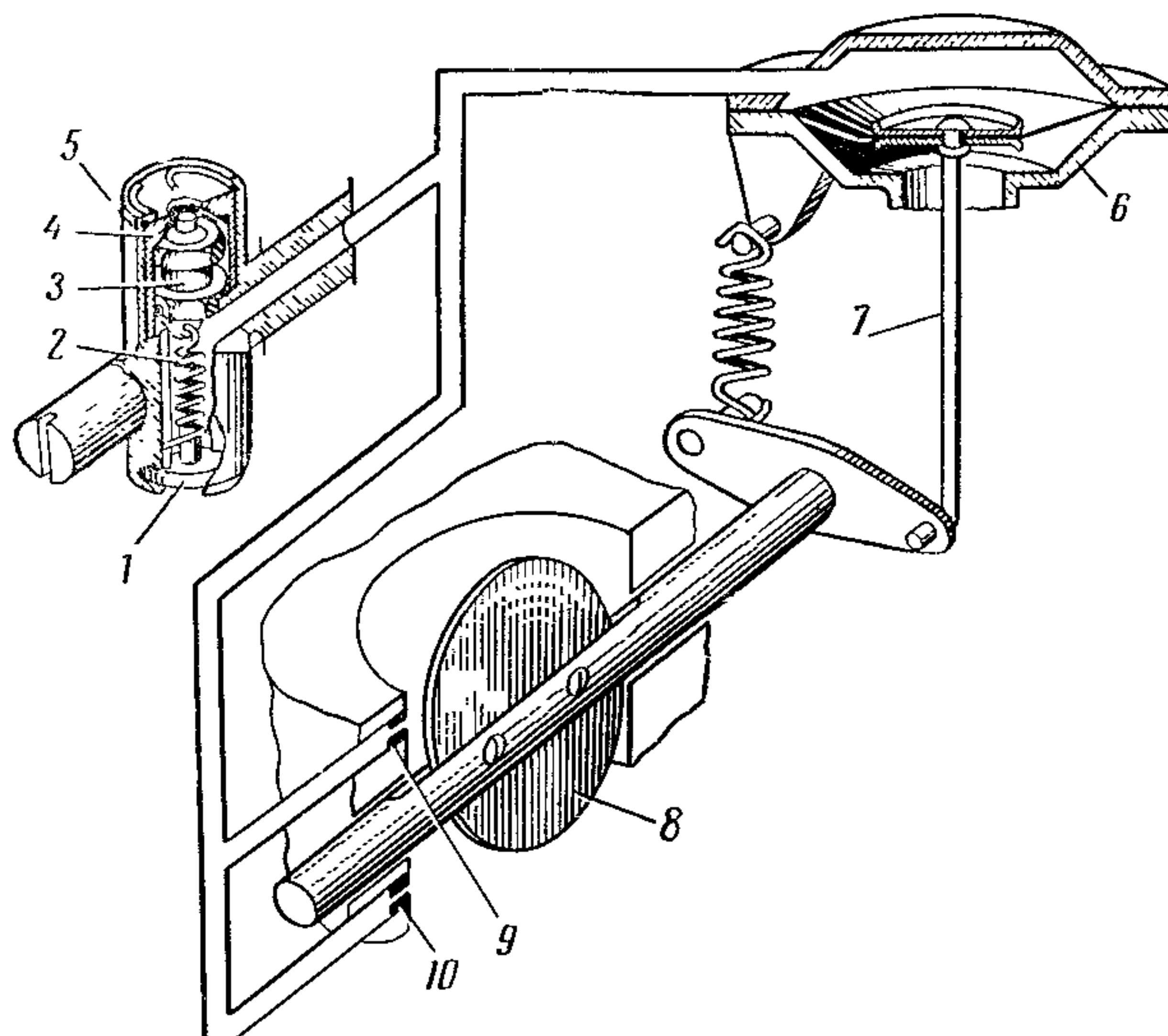


Рис. 105. Схема ограничителя числа оборотов пневмоцентробежного типа:

1 — регулировочный винт, 2 — пружина; 3 — клапан, 4 — седло, 5 — ротор; 6 — диафрагма; 7 — тяга; 8 — регулирующая заслонка; 9 и 10 — жиклеры

При достижении соответствующего числа оборотов проходное сечение клапана становится таким, что диафрагма занимает положение, при котором дальнейшее незначительное увеличение числа оборотов приводит к ее выгибанию кверху и перемещению тяги 7. При этом проходное сечение клапана 3 уменьшается и заслонка 8 прикрывается, что приводит к уменьшению наполнения двигателя. Этот процесс уменьшения наполнения двигателя происходит до тех пор, пока развиваемый им момент не станет равным моменту сопротивления (нагрузки). Таким образом обеспечивается незначительное увеличение (ограничение) числа оборотов двигателя после достижения номинального или регулируемого числа оборотов

Рассмотренный ограничитель числа оборотов является ограничителем непрямого действия, так как у него нет прямых механи-



ческих связей между чувствительным к числу оборотов элементом — клапаном 3 и регулирующим органом — заслонкой 8. Благодаря этому точность работы данного ограничителя значительно выше, чем у ранее применявшегося, у которого чувствительным и регулирующим элементом были заслонка с пружиной.

Режим принудительного холостого хода или торможения двигателем занимает до 20% общего времени движения автомобиля. Во впускном трубопроводе карбюраторного двигателя возникает на этом режиме большое разрежение. Рабочий процесс двигателя ухудшается настолько, что число пропусков вспышек в цилиндрах достигает 90% общего числа циклов. Токсичность отработавших газов возрастает в несколько раз. Кроме того, под действием большого разрежения начинается усиленное проникновение картерного масла в камеру сгорания, вызывающее нагарообразование и дымный выпуск.

Наиболее эффективный способ устранения этих отрицательных явлений — соединение впускного трубопровода двигателя с атмосферой через специальные клапаны, называемые ограничителями разрежения, и прекращение подачи топлива экономайзерными устройствами. В этом случае процесс сгорания полностью прекращается, вследствие чего не выделяется окись углерода и уменьшается проникновение масла в камеру сгорания.

При таком регулировании коэффициент избытка воздуха изменяется так, что при некоторых его значениях могут возникать явления, характерные для неправильно отрегулированного карбюратора, а именно: обратные вспышки, «хлопки»-взрывы в выпускной трубе и т. п. Поэтому клапан должен резко открываться и удерживаться в открытом положении, несмотря на уменьшение разрежения. Это одно из главных требований к устройствам такого рода. В зависимости от условий эксплуатации возможен переход с режима принудительного холостого хода на режим малого числа оборотов холостого хода или на нагрузочный (мощностной) режим. Соответственно разрежение в момент закрытия клапана будет различным, поэтому требуется независимое регулирование моментов включения и выключения клапана, причем последнее должно происходить автоматически и согласованно с работой системы управления двигателем.

Одна из первых работоспособных конструкций такого клапана была разработана в НАМИ.

На Московском карбюраторном заводе разработан ограничитель разрежения (рис. 106).

Ограничитель разрежения 11 устанавливается между карбюратором 12 и впускным трубопроводом 10 двигателя. Клапан 6 отделяет горловину 5 ограничителя от полости впускного трубопровода. Пружина 7 прижимает клапан к седлу. Диафрагма 3 вместе с корпусом клапана образует проточную камеру 8, давление в которой регулируется при помощи регулировочного винта 9



и отверстия 2. Давление в камере 8 меньше атмосферного давления, но больше давления во впускном трубопроводе. Совместное действие давления в камере и во впускном трубопроводе создает силу, направленную вверх и препятствующую вместе с силой пружины открытию клапана. Таким образом, давление в камере 8 управляет положением клапана 6, в связи с чем камера 8 названа управляющей.

По мере возрастания разрежения  $\Delta p_k$  уменьшается равнодействующая всех сил, стремящаяся закрыть клапан, и при достижении определенной величины  $\Delta p_k$ , на которую ограничитель отрегулирован, клапан 6 отрывается от седла. В начале хода клапана перекрываются отверстия 4 и разрежение в камере возрастает, становясь равным разрежению во впускном трубопроводе. Клапан остается открытым до тех пор, пока значительно не снизится разрежение во впускном трубопроводе и в управляющей камере.

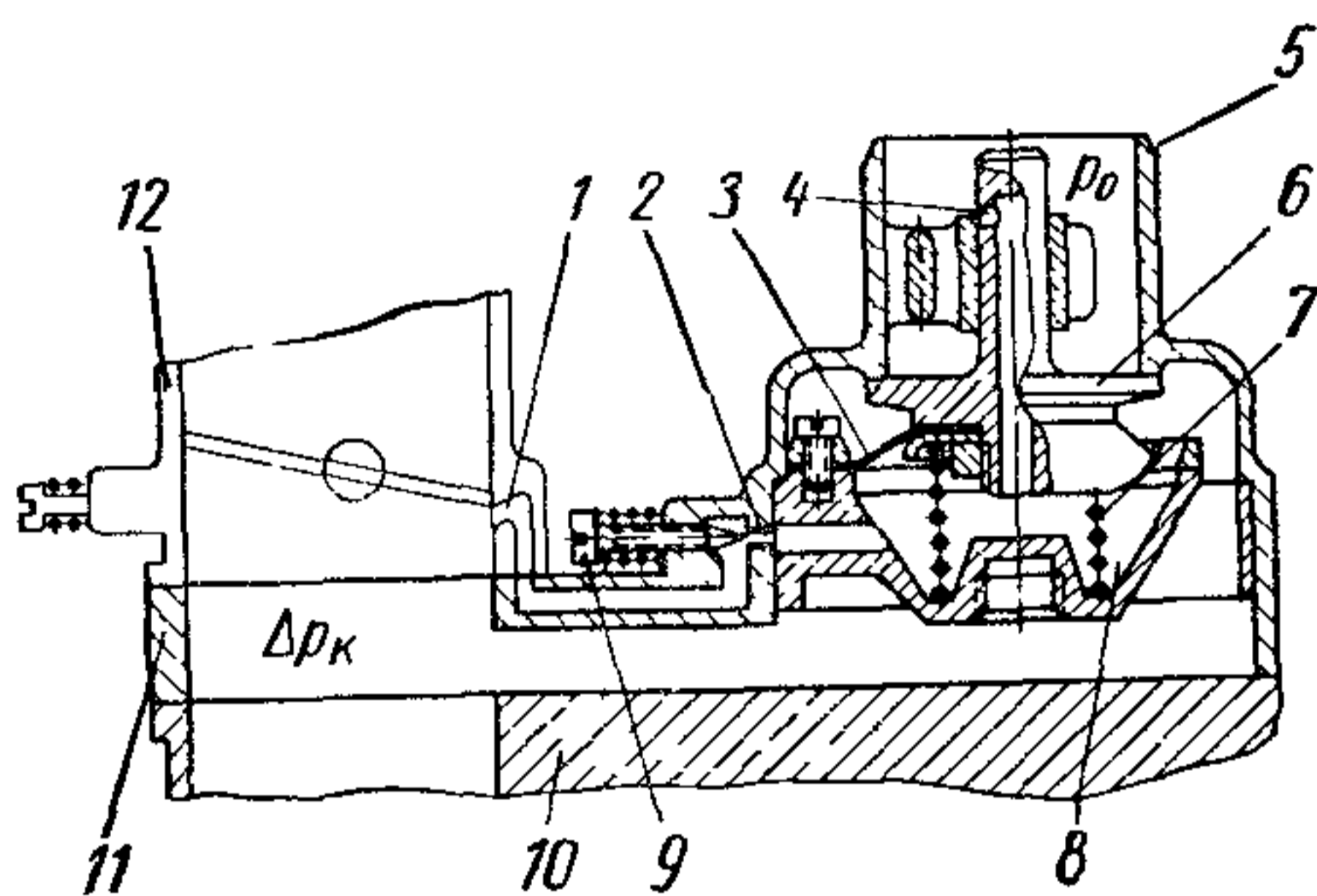


Рис. 106. Ограничитель разрежения с проточной управляющей камерой

Автоматическое закрытие клапана происходит при переводе двигателя на нагрузочный режим вследствие резкого повышения давления в камере, когда канал 1 регулировочного винта оказывается над открывающейся дроссельной заслонкой карбюратора.

Для прекращения подачи топлива на режиме принудительного холостого хода необходимо воздействие на карбюратор, в частности, уменьшение разрежения у топливного жиклера холостого хода. Эгого можно достигнуть несколькими путями, например, механическим перекрытием канала системы холостого хода, сообщением его с атмосферой, уменьшением разрежения около выходных отверстий системы холостого хода. Последний способ предпочтительнее, так как при этом выполнение системы холостого хода остается обычным (не требуется дополнительных устройств), вследствие чего сохраняется ее надежность и быстродействие. Применение экономайзерных устройств становится практически возможным только совместно с пневмоавтоматическими ограничителями разрежения. В этом случае синхронное управление экономайзерным устройством осуществляется резким увеличением разрежения в управляющей камере ограничителя при его открытии. При этом разрежение возрастает от 45—90 до 200—400 мм рт. ст.

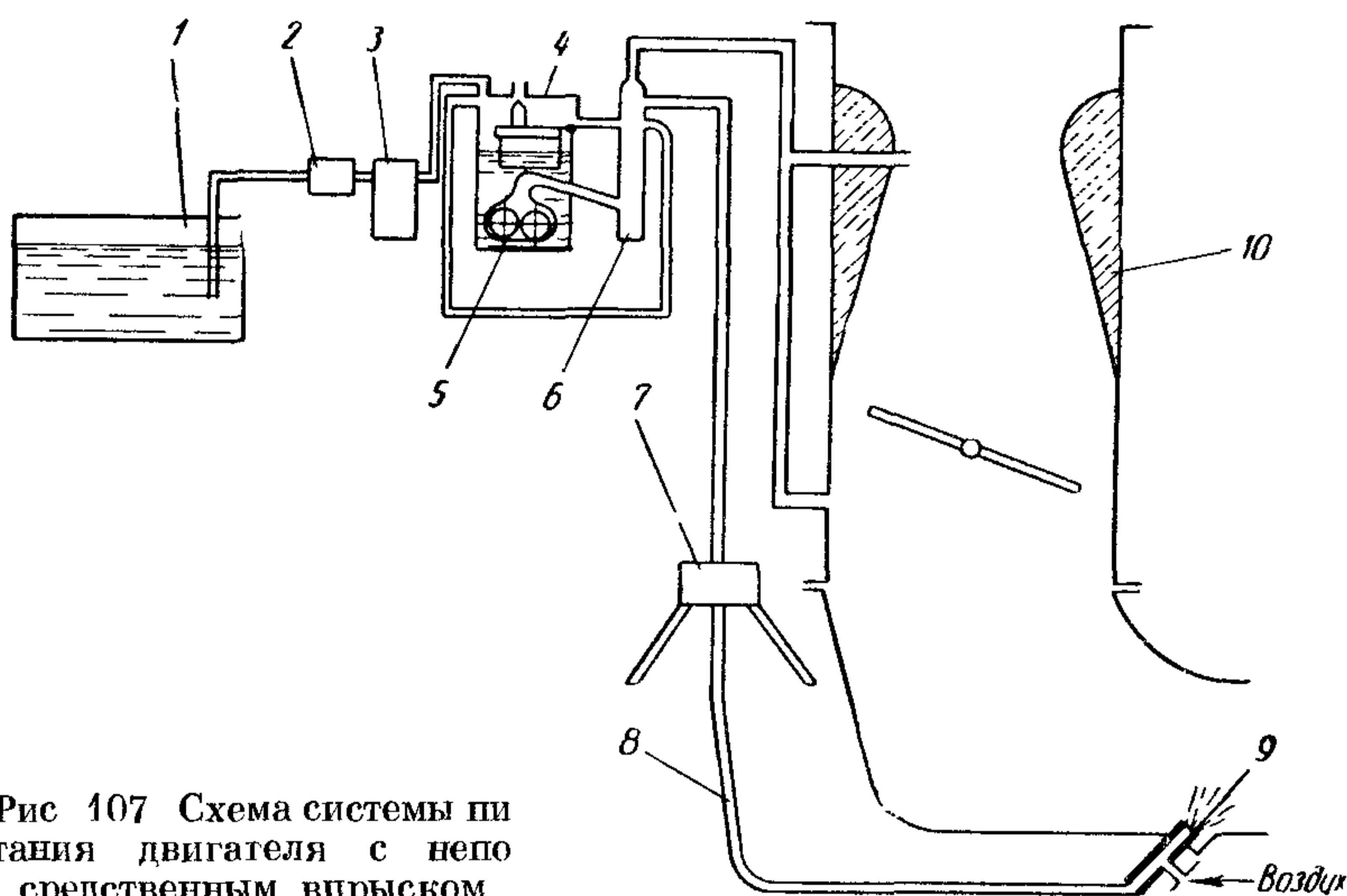
В настоящее время разработаны схемы комплексной системы регулирования, состоящей из пневмоцентробежного регулятора числа оборотов и ограничителя разрежения с управляющей камерой.

222

## § 52. СМЕСЕОБРАЗОВАНИЕ В ДВИГАТЕЛЯХ С НЕПОСРЕДСТВЕННЫМ ВПРЫСКОМ

В последнее время в отдельных модификациях автомобильных двигателей с искровым зажиганием применяют непосредственный впрыск топлива.

По сравнению с карбюраторными двигателями двигатели с непосредственным впрыском топлива имеют следующие преимущества: 1) бóльшую однородность и одинаковость состава смеси в различных цилиндрах благодаря более точной дозировке топлива при впрыске его в каждый цилиндр или впускной патрубков; 2) бóльшую номинальную мощность, чему способствуют более



высокие значения коэффициента наполнения вследствие уменьшения сопротивления во впускном тракте (отсутствует карбюратор, больше сечение впускного трубопровода); 3) возможность использования топлив, с меньшим на 2—3 единицы октановым числом при той же степени сжатия, а также топлив с более тяжелым фракционным составом; 4) возможность использования двухтактного цикла при впрыске топлива в цилиндр в процессе сжатия без потерь топлива при продувке и др.

Применяются следующие способы впрыска бензина:

1) в цилиндр двигателя в начале процесса впуска, в начале процесса сжатия или в конце его;

2) во впускной трубопровод (непрерывный или периодический впрыск).

Несмотря на известные преимущества, непосредственный впрыск легкого топлива до настоящего времени имеет сравни-

тельно ограниченное применение, что объясняется сложностью регулирования двигателей на переменных режимах.

На рис. 107 показана одна из схем системы питания двигателя с непосредственным впрыском бензина

Из бака 1 бензин подается диафрагменным насосом 2 через топливный фильтр 3 в поплавковую камеру 4, в которой расположен шестеренчатый насос 5, создающий необходимое давление впрыска. Рабочее давление впрыска устанавливается в соответствии с заданным режимом двигателя автоматическим дозатором 6, который находится под воздействием разрежения за дроссельной заслонкой и в диффузоре 10. Из дозатора 6 бензин под рабочим давлением подается к распределителю 7, а из него по трубопроводам 8 поступает к форсункам 9, расположенным около впускного клапана и непрерывно впрыскивающим бензин во впускные патрубки каждого цилиндра. Излишки бензина возвращаются в поплавковую камеру по перепускному трубопроводу.

В данной системе через форсунки непрерывно впрыскивается змульсированное воздухом топливо. Интенсивность впрыска зависит от разрежения во впускном тракте. Как показали опыты, такая система обеспечивает приготовление смеси нужного состава в широком диапазоне режимов. Давление впрыска при этом изменяется в пределах 0,5—15 бар.

---



---

## Глава XI

### СМЕСЕОБРАЗОВАНИЕ В ДИЗЕЛЯХ И ИХ ТОПЛИВОПОДАЮЩАЯ АППАРАТУРА

В дизелях впрыск топлива в цилиндр начинается за несколько градусов до в. м. т. За время, соответствующее периоду задержки воспламенения, в цилиндр поступает только часть топлива. Впрыск топлива в большинстве случаев, особенно при работе дизеля с полной или близкой к ней нагрузкой, заканчивается, когда ранее впрыснутое топливо уже воспламенилось. Время, отводимое в дизеле на процесс впрыска, весьма ограничено и соответствует всего  $15\text{--}30^\circ$  угла поворота коленчатого вала.

Хорошее протекание процесса сгорания достигается в том случае, если впрыснутое топливо состоит из большого числа мельчайших капель, по возможности заполняющих весь объем камеры, и происходит интенсивное движение воздуха в течение всего периода смесеобразования и сгорания. Распыливание топлива и организация движения воздуха и рабочей смеси зависят от применяемой топливоподающей аппаратуры и камеры сгорания.

#### § 53. КАМЕРЫ СГОРАНИЯ ДИЗЕЛЕЙ

В современных автомобильных и тракторных дизелях применяют камеры сгорания двух типов: неразделенные (однополостные) и разделенные.

##### 1. Неразделенные камеры сгорания

На рис. 108, а показана неразделенная<sup>1</sup> (однополостная) камера сгорания четырехтактного дизеля ЯМЗ. Большая часть объема камеры сгорания  $Z$  сосредоточена в полости, расположен-

<sup>1</sup> Камеру сгорания, большой объем которой располагается в специальной выемке в поршне, соединенной с надпоршневым пространством сравнительно широкой горловины  $d_k/D = 0,3\div 0,75$ , называют также полуразделенной камерой сгорания.

ной в поршне. Диаметр горловины камеры  $d_k$  меньше диаметра цилиндра  $D$  ( $\frac{d_k}{D} = 0,615$ ), поэтому при движении поршня к в. м. т. в процессе сжатия заряд перетекает в камеру сгорания, расположенную в поршне. Скорость перетекания возрастает по мере приближения поршня к в. м. т. и наибольшего значения она достигает примерно за  $10-15^\circ$  до в. м. т.

Большая часть впрыснутого топлива испаряется в объеме камеры сгорания. При значительных нагрузках и связанных с этим

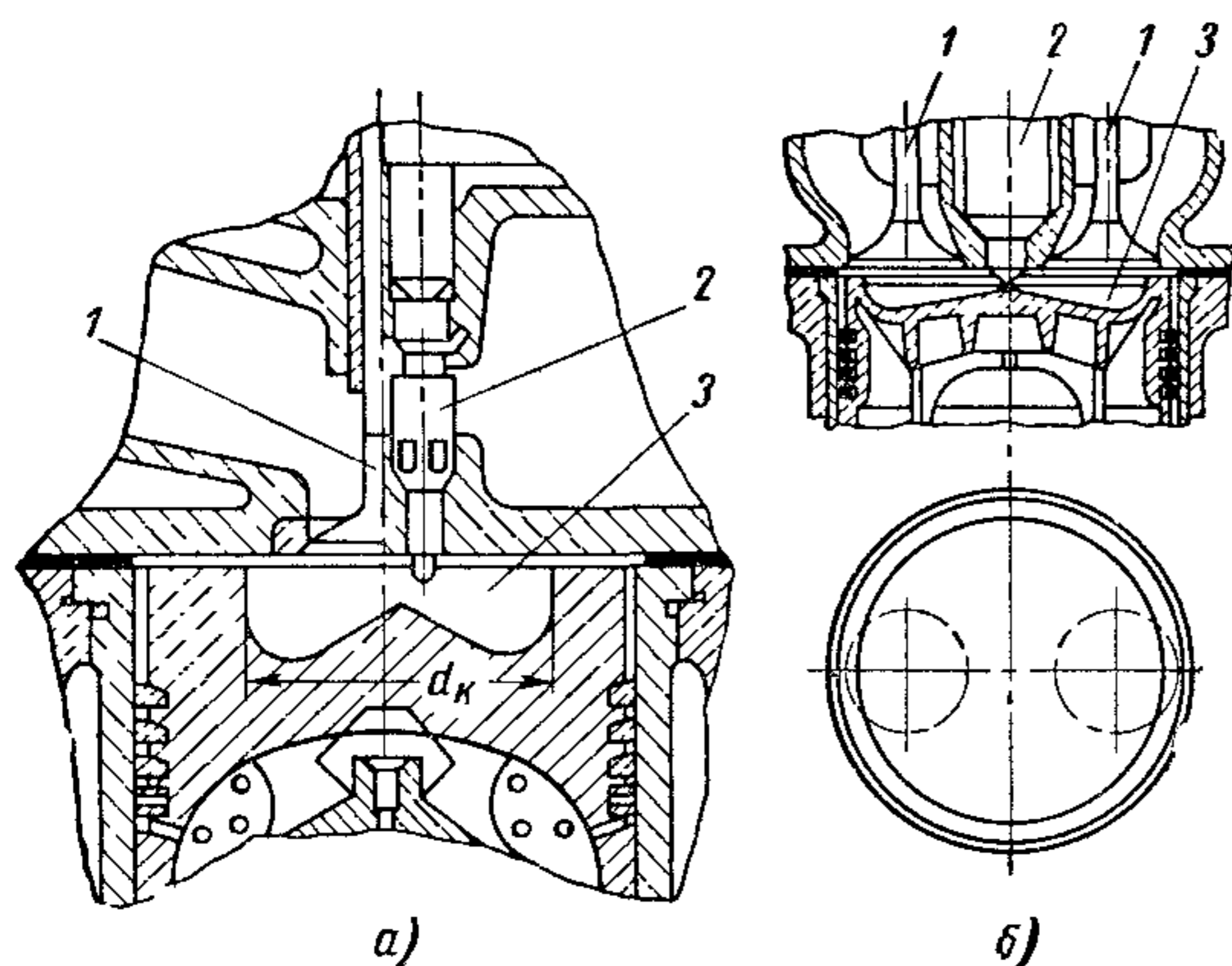


Рис. 108. Неразделенная однополостная камера сгорания:

а — четырехтактный дизель ЯМЗ-236; б — двухтактный дизель ЯАЗ-М204А, 1 — выпускной клапан; 2 — форсунка; 3 — камера сгорания

впрыскиваемого через сопловые отверстия. Такая камера сгорания применяется в двухтактном дизеле ЯАЗ-М204А и в четырехтактном дизеле Д-12А.

Для обеспечения хорошего протекания процесса смесеобразования и сгорания в дизелях, имеющих камеры сгорания указанных выше типов, необходимо создание направленного движения воздушного заряда. Скорость этого движения должна быть выбрана с учетом числа сопловых отверстий распылителя форсунки.

В камере сгорания четырехтактного дизеля ЯМЗ и в других, имеющих аналогичную конструкцию, направленные движение воздуха обуславливается прежде всего формой впускного канала (см. рис. 49). Возникающее при впуске круговое вращение воздуха не только сохраняется при сжатии, но и усиливается при нем вследствие перетекания воздуха из объема над вытеснителем в основную камеру сгорания.

В некоторых конструкциях четырехтактных дизелей для образования вихревого движения воздуха устанавливают на впускном

больших циклов подачах топлива часть его достигает днища поршня, растекается по его поверхности в виде тончайшей пленки и испаряется. Испарившееся в объеме и с поверхности камеры сгорания топливо подхватывается движущимся воздухом, интенсивно перемешивается с ним и сгорает.

Однополостная камера сгорания, в которой  $\frac{d_k}{D} = 0,75 \div 0,85$  показана на рис. 108, б. Днище поршня имеет форму, соответствующую конусам струй топлива,



клапане экран *I* (рис. 109, *a*), направляющую пластинку между седлом впускного клапана и головкой цилиндров или изготовляют впускные каналы с местными сужениями или винтовой формы.

В двухтактном двигателе ЯАЗ-М204А воздух в цилиндр поступает через круговые продувочные окна (рис. 109, *б*), оси которых расположены под углом  $30^\circ$  к радиусам цилиндра; при таком расположении окон воздух имеет вращательное движение в процессе сжатия и в период впрыска топлива.

В автомобильных дизелях применяют также и другие схемы неразделенных камер сгорания.

Дизели с неразделенной камерой сгорания имеют высокую экономичность и хорошие пусковые качества. К недостаткам этих камер сгорания следует отнести повышенную жесткость процесса сгорания вследствие увеличенного по сравнению с другими камерами сгорания периода задержки воспламенения, во время которого испаряется большое количество топлива.

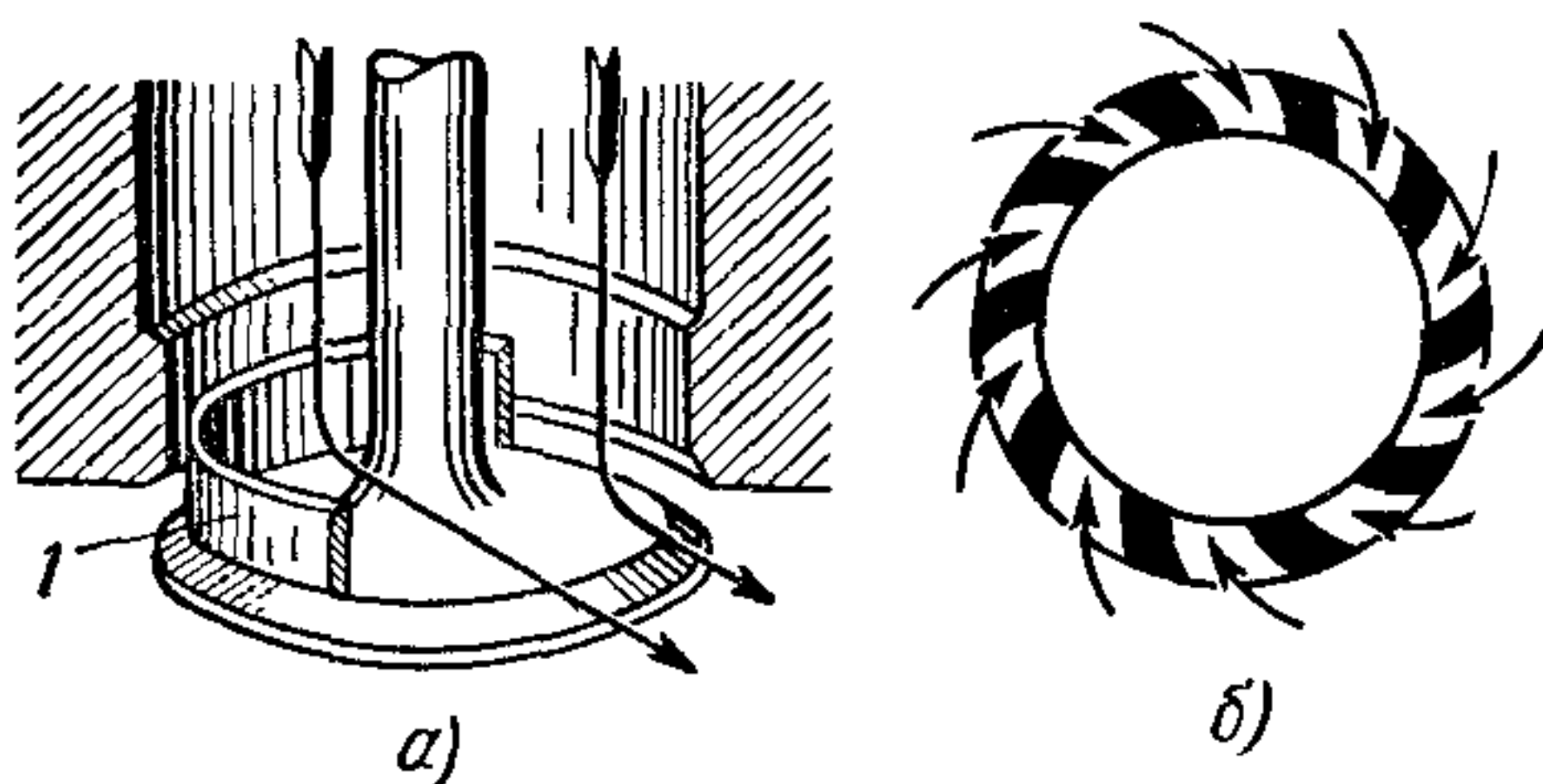


Рис. 109. Способы завихрения воздуха:  
*a* — установка экрана на клапане; *б* — тангенциальный впуск воздуха через продувочные окна

## 2. Разделенные камеры сгорания

Завихрение заряда при сжатии можно достигнуть, применяя камеры сгорания, состоящие из двух объемов (вспомогательного и основного), соединенных между собой каналом. В автомобильных дизелях в качестве вспомогательных камер сгорания наибольшее распространение получили вихревые камеры сгорания (вихрекамерные дизели), а также предкамеры (предкамерные дизели).

На рис. 110, *a* показана вихревая камера. При движении поршня к в. м. т. часть заряда из надпоршневого пространства через соединительный канал перетекает в вихревую камеру *3*.

Направление канала, а также форма вихревой камеры обеспечивают в ней вращательное движение воздушного заряда. Скорость перетекающего заряда во время сжатия возрастает и имеет наибольшее значение, когда поршень находится вблизи в. м. т. Впрыскиваемое в конце сжатия в вихревую камеру топливо перемешивается с завихренным воздухом, испаряется и частично сгорает, вследствие чего давление в вихревой камере повышается. Оно превышает давление в надпоршневом пространстве, и несгоревшее топливо вместе с продуктами сгорания перетекает с высокой скоростью из вихревой камеры в основную камеру сгорания *2*, что создает благоприятные условия для перемешивания топлива с воздухом и сгорания рабочей смеси. Для улучшения процесса



сгорания топлива в основной камере 2 в поршне 1 под соединительным каналом имеется специальная выемка. Перетекающее из вихревой камеры топливо попадает в эту выемку, где сосредоточено сравнительно большое количество воздуха, что способствует быстрому сгоранию топливо-воздушной смеси.

Особенностью рассматриваемой камеры сгорания является наличие нижней съемной полусферы 6, установленной с зазором в головке цилиндров. Вихревая камера уплотнена только по нижней торцевой плоскости. При работе двигателя эта полусфера

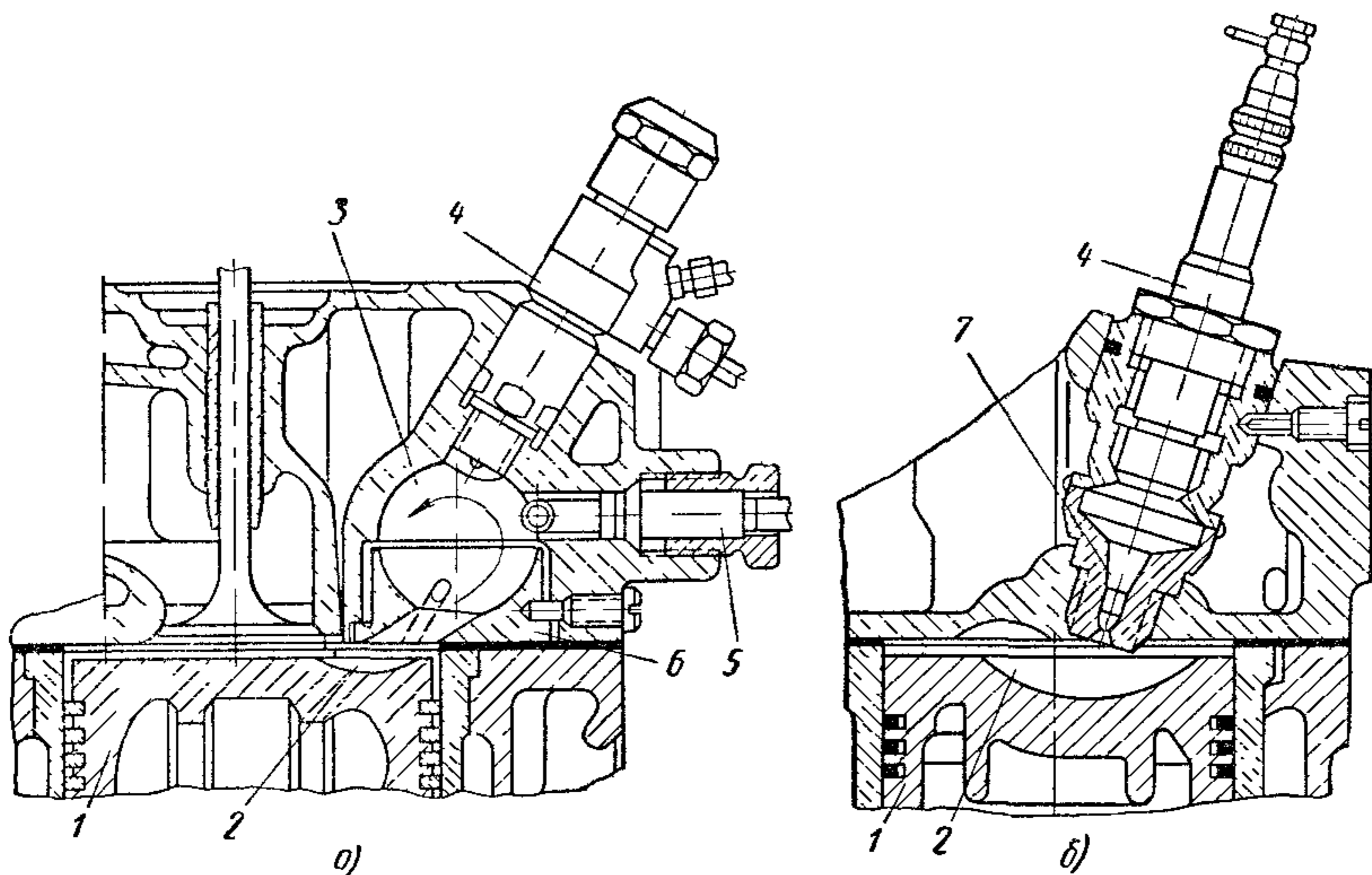


Рис. 110. Разделенные камеры сгорания:

*a* — вихревая камера, *б* — предкамера, *1* — поршень; *2* — основная камера сгорания, *3* — вихревая камера; *4* — форсунка, *5* — свеча накаливания, *6* — съемная полусфера; *7* — предкамера

сильно нагревается, в отдельных зонах ее температура при полной нагрузке достигает  $700^{\circ}\text{C}$ . Наличие такой нагретой детали способствует значительному сокращению периода задержки воспламенения и улучшению процесса сгорания.

Свеча накаливания 5 предназначена для облегчения пуска дизеля при низких температурах. Металлическая спираль свечи, по которой проходит электрический ток от аккумуляторной батареи при подготовке дизеля к пуску, сильно нагревается и подогревает воздух, находящийся в вихревой камере. Этим обеспечивается быстрое воспламенение топлива при пуске дизеля.

В современных дизелях объем вихревой камеры составляет примерно половину объема всей камеры сгорания.

На рис. 110, б показана схема предкамерного дизеля. Предкамера обычно соединяется с основной камерой сгорания одним или несколькими каналами. В процессе сжатия часть воздуха

из надпоршневого пространства перетекает в предкамеру. Наибольшая скорость перетекания наблюдается при приближении поршня к в. м. т. Примерно в этот момент начинается впрыск топлива в предкамеру. Так как объем предкамеры сравнительно невелик, то в ней сгорает только часть топлива, вследствие чего давление в предкамере резко повышается, и несгоревшее топливо вместе с продуктами сгорания с большой скоростью выбрасывается в основную камеру сгорания 2, перемешивается там с воздухом и сгорает. Объем предкамеры составляет 25—40% общего объема камеры сгорания.

При применении разделенных камер сгорания, для которых характерно усиленное движение воздуха, обеспечивается хорошее перемешивание топлива с воздухом. Это позволяет осуществлять впрыск топлива при меньших давлениях по сравнению с неразделенными камерами, а также использовать распылители форсунок с одним отверстием относительно большого диаметра.

В дизелях с разделенными камерами сгорания во вспомогательных камерах имеются горячие зоны, поэтому период задержки воспламенения значительно меньше, чем в дизелях с неразделенными камерами сгорания. Это позволяет без особых трудностей использовать эти дизели как многотопливные. Максимальное давление цикла в основных камерах сгорания этих дизелей, а также жесткость процесса сгорания меньше, чем у двигателей с неразделенными камерами.

Экономичность дизелей с разделенными камерами сгорания из-за потерь на перетекание и дополнительной отдачи теплоты в стенки ниже, чем у дизелей с неразделенными камерами сгорания.

Вихрекамерное смесеобразование применяют в высокооборотных автомобильных дизелях, устанавливаемых на легковых автомобилях, а также в тракторных дизелях.

### 3. Пленочное смесеобразование

В настоящее время на некоторых автомобильных дизелях применяют камеры сгорания с пленочным смесеобразованием. Такие камеры сгорания, по опытным данным, обеспечивают хорошую экономичность, равную экономичности, обусловливаемой однополостной камерой сгорания, при заметно меньшей жесткости процесса сгорания. В них можно осуществить процесс сгорания различных сортов дизельных топлив, а также топлив облегченного фракционного состава (керосина и бензина).

Схема камеры сгорания с пленочным смесеобразованием показана на рис. 111. Наибольший объем воздуха (около 70%) при положении поршня в в. м. т. размещается в полости камеры сгорания 2, расположенной в днище поршня. При приближении



поршня к в. м. т. воздух вытесняется в нее из надпоршневого пространства. Впрыск топлива через форсунку 1 осуществляется

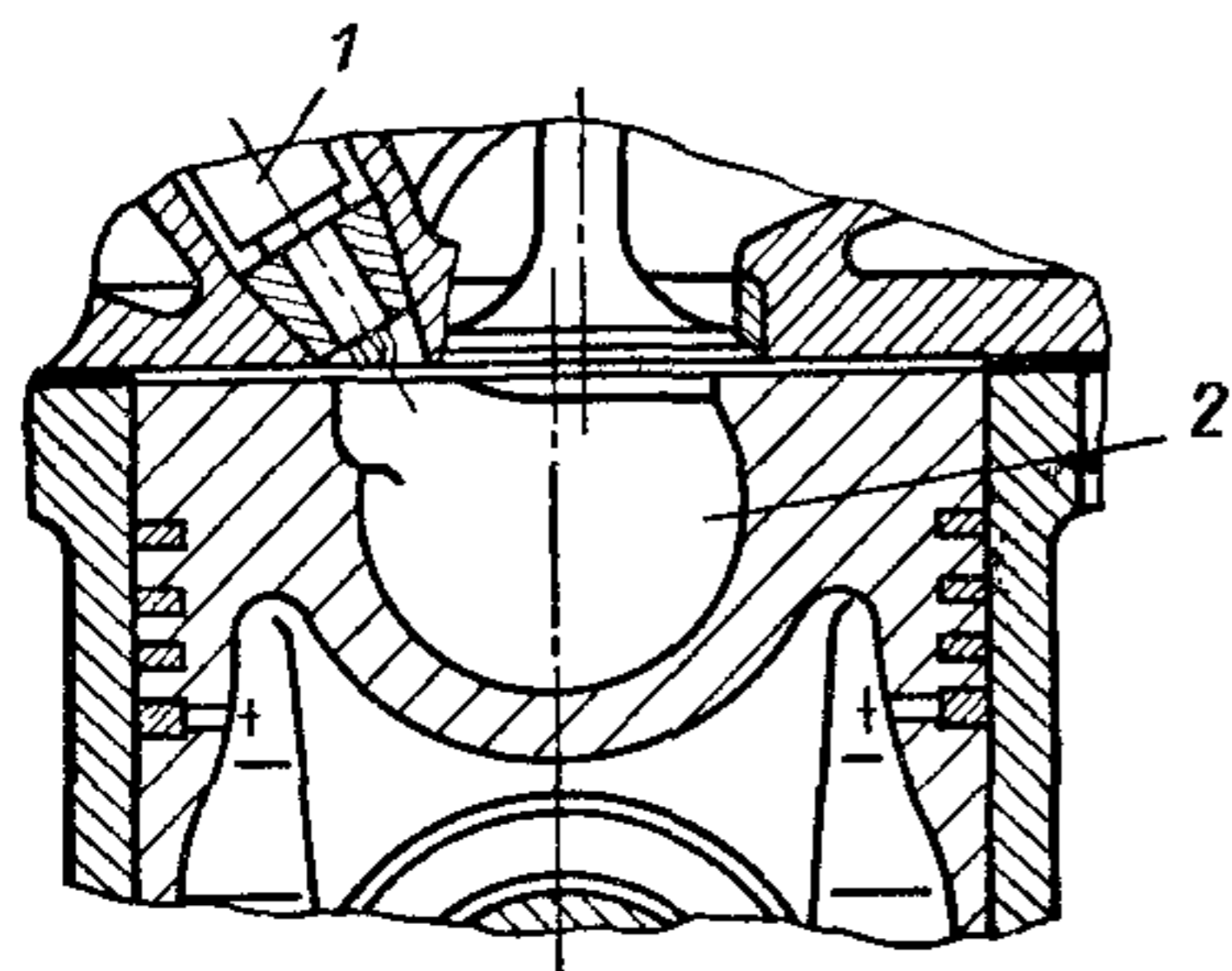


Рис. 111. Схема камеры сгорания с пленочным смесеобразованием

так, что в объем камеры сгорания 2 впрыскивается небольшая (приблизительно 5%) часть топлива, а остальное топливо в виде тончайшей пленки растекается по стенкам камеры сгорания. Топливо, впрыснутое в камеру сгорания, где температура заряда высока, воспламеняется в первую очередь. Топливо, находящееся в виде пленки на стенках камеры сгорания, постепенно испаряется и перемешивается с движущимся воздухом, что обеспечивает плавное и бесшумное протекание сгорания. Такой процесс сгорания назван М-

процессом и осуществлен в дизелях, выпускаемых фирмой MAN (ФРГ).

В автомобильных дизелях применяют и другие камеры сгорания, которые относятся к рассмотренным выше типам, но имеют несколько другую конструкцию.

#### § 54. РАСПЫЛИВАНИЕ ТОПЛИВА

Впрыск топлива осуществляется под давлением через сопловое отверстие распылителя форсунки.

Фотографированием процесса впрыска через весьма короткие промежутки времени установлено, что по выходе из соплового отверстия струя топлива распадается на мельчайшие капли и образует факел распыленного топлива. Распыливание топлива и продвижение факела в глубь камеры сгорания зависит от вязкости и сил поверхностного натяжения топлива, давления впрыска, противодействия среды, куда впрыскивается топливо, размеров, формы и качества изготовления соплового отверстия и движения воздуха в период впрыска.

Струя топлива дробится на большое число движущихся капель ( $5 \cdot 10^5$  —  $20 \cdot 10^6$ ), образующих факел распыленного топлива. Распределение капель в факеле (по числу и размерам) весьма неравномерное.

Структура факела распыленного топлива при истечении через отверстие показана на рис. 112. Факел состоит из сердцевинки 1, где движутся крупные капли и отдельные струи топлива, еще не распавшиеся на капли, средней зоны 2, содержащей большое число крупных капель, и внешней зоны 3, состоящей из мелкораспыленных капель топлива.



Длину факела  $l_{\phi}$  и угол конуса  $\gamma_{\phi}$  подбирают в зависимости от формы и типа камеры сгорания. От этих же факторов зависит выбор количества сопловых отверстий, через которые производится впрыск топлива.

При впрыске в движущуюся воздушную среду наблюдается искривление факела.

На рис. 113 показаны фотоснимки факела, впрыснутого в камеры сгорания различного типа.

При впрыске в неподвижную среду (рис. 113, а) факел движется вдоль оси распылителя форсунки; при движении воздуха перпендикулярно факелу (рис. 113, б) его внешние слои сносятся по направлению движения воздуха; при круговом движении воздуха (рис. 113, в), характерном для вихревой камеры, факел

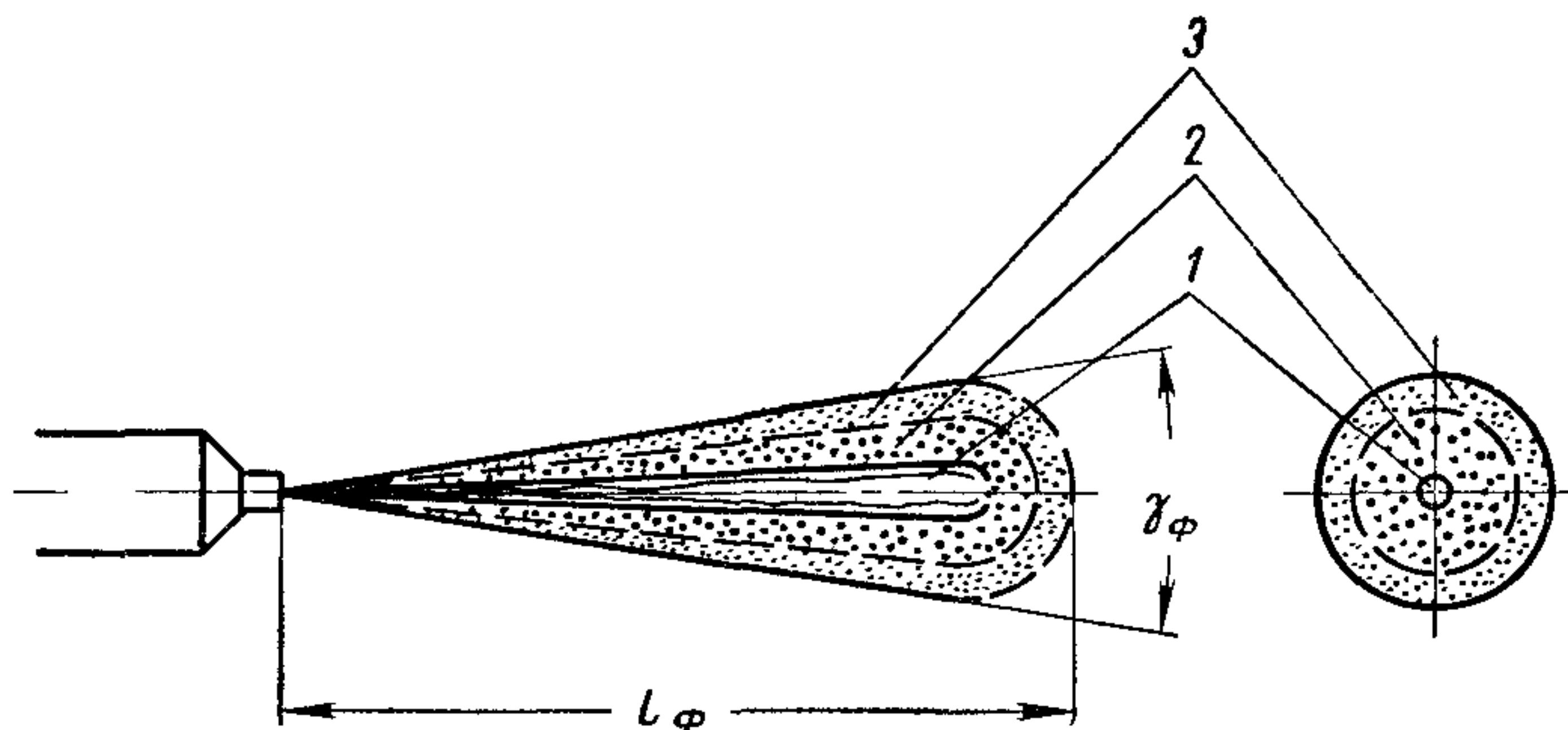


Рис 112. Структура факела распыленного топлива

искривляется и часть топлива попадает на стенку. Мелкие капли, находящиеся во внешних слоях факела, уносятся движущимся воздухом, частично испаряются и попадают в зону, где происходит воспламенение топлива. При движении факела навстречу воздуху (рис. 113, г), характерном для предкамеры, факел искривляется и мелкие капли, находящиеся во внешних слоях, уносятся воздухом в зону, где начинается воспламенение топлива.

Топливная аппаратура должна обеспечивать хорошее распыливание топлива, т. е. раздробление его на мельчайшие капли по возможности одинаковых размеров. Особенно большое значение имеет тонкость и однородность распыливания для смесеобразования в неразделенных камерах сгорания. Размеры образующихся капель должны соответствовать интенсивности вихревого движения воздуха и конструкции камеры сгорания. Слишком мелкие капли быстро испаряются, и образовавшиеся пары сосредотачиваются вблизи распылителя, что приводит к переобогащению смеси в этой зоне камеры сгорания. Крупные капли, образующиеся в конце впрыска, могут вызвать ухудшение процессов смесеобразования и сгорания и привести к дымному выпуску.



Топливо в камеру сгорания впрыскивается при сравнительно высоких давлениях, поэтому дробление струи на капли начинается сразу по выходе топлива из сопловых отверстий распылителя.

Качество распыливания улучшается при повышении давления впрыска, которое, в свою очередь, зависит от конструкции топливной аппаратуры, числа оборотов двигателя и количества топлива, подаваемого на один цикл (цикловая подача). Увеличение

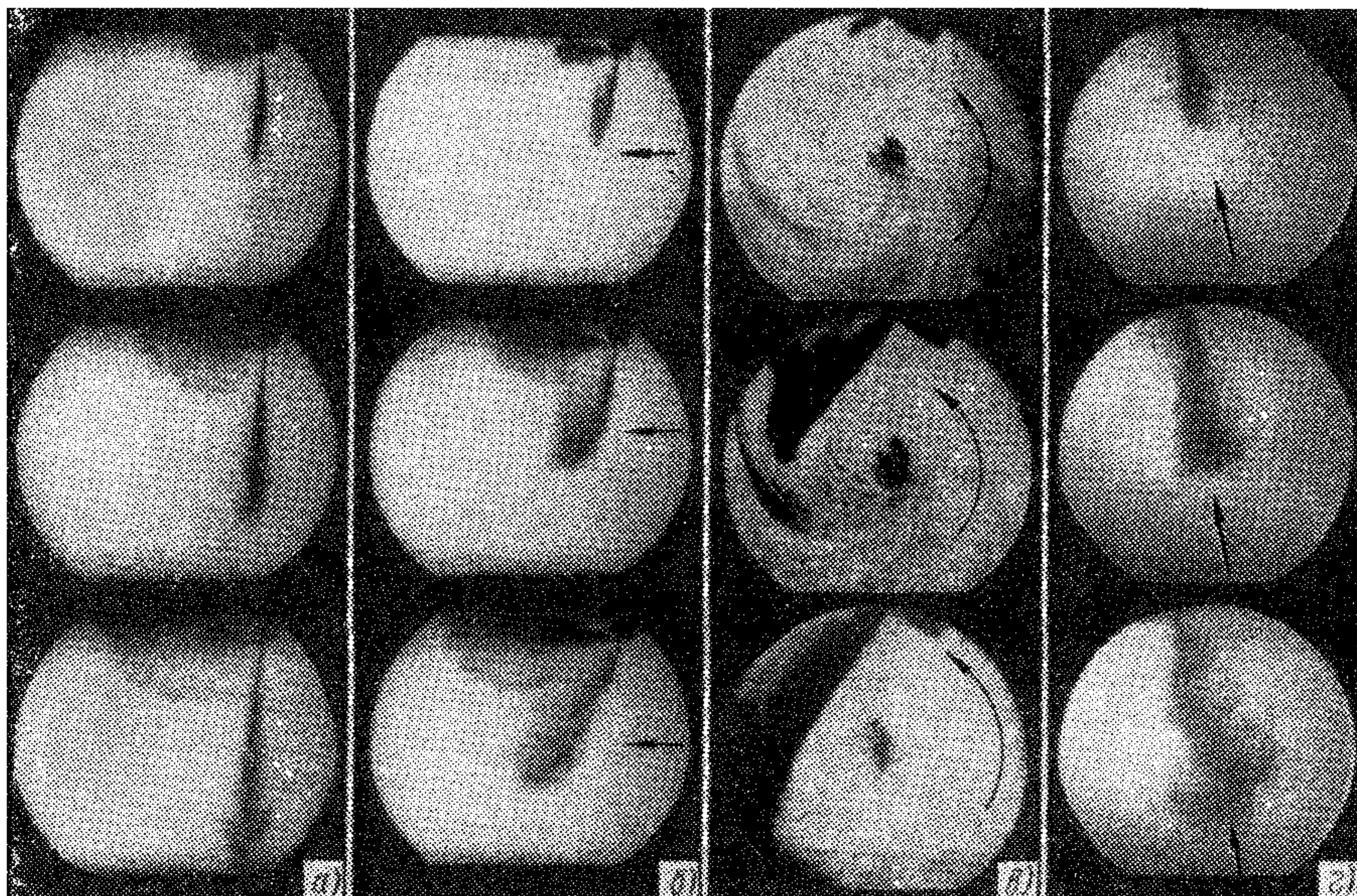


Рис 113. Фотоснимки факела топлива при впрыске в воздушную среду: а — впрыск в неподвижную среду; б — впрыск перпендикулярно потоку газа, имеющему скорость 22 м/сек; в — впрыск в вихревую камеру; г — впрыск в предкамеру

числа оборотов и цикловой подачи приводит к росту давления впрыска и более однородному и тонкому распыливанию топлива. На режимах холостого хода качество распыливания топлива существенно ухудшается. У насос-форсунок двухтактных двигателей ЯАЗ максимальное давление впрыска достигает 1200—1500 бар ( $\text{кГ/см}^2$ ) при 2000 об/мин и полной подаче топлива. Для топливной системы разделенного типа, устанавливаемой на четырехтактных двигателях ЯМЗ, при 2100 об/мин коленчатого вала и полной подаче топлива наибольшее давление впрыска равно 400—500 бар ( $\text{кГ/см}^2$ ).

В процессе подачи топлива в цилиндр давление впрыска и условия движения частиц топлива изменяются, следовательно, и



качество распыливания топлива меняется во время впрыска. Наиболее мелко распыленное топливо поступает в камеру сгорания в середине впрыска, в начале и конце впрыска качество распыливания хуже. Такой характер впрыска приводит к дроблению струи на капли различных диаметров: от нескольких микрометров до десятых долей миллиметра. Опыты показали, что наибольшее количество капель имеет диаметр 0,01—0,03 мм.

Характер изменения распыливания топлива топливоподающей системой дизеля ЯМЗ во время впрыска приведен на рис. 114.

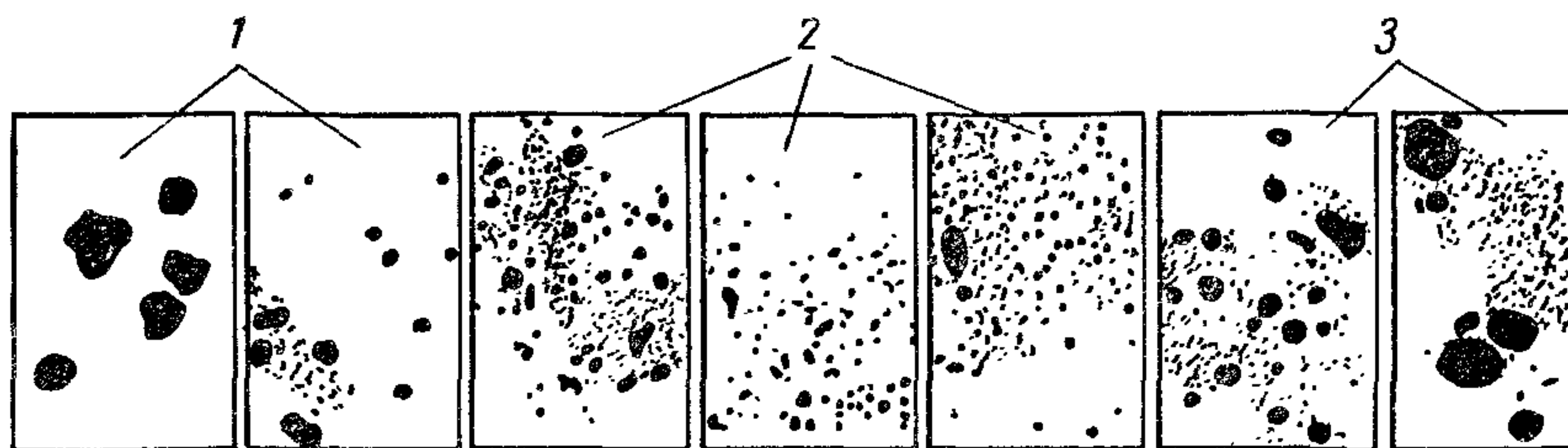


Рис 114 Характер распыливания топлива форсункой ЯМЗ 236 по углу поворота кулачкового вала топливного насоса:

1 — в начале впрыска, 2 — в середине впрыска, 3 — в конце впрыска

На качество распыливания существенно влияет давление топлива на выходе из соплового отверстия распылителя: при увеличении давления впрыска размеры капель особенно резко уменьшаются в начале и конце впрыска.

С повышением давления впрыска значительно улучшается качество распыливания топлива при малых числах оборотов и цикловых подачах.

## § 55. ХАРАКТЕРИСТИКА ВПРЫСКА И ПРОДОЛЖИТЕЛЬНОСТЬ ПОДАЧИ ТОПЛИВА

Одним из основных показателей качества работы топливоподающей аппаратуры является зависимость от времени количества подаваемого топлива в камеру сгорания.

Такие данные можно получить опытным путем на специальной установке для измерения количества впрыскиваемого через форсунку топлива за очень малый промежуток времени (1° поворота кулачкового вала топливного насоса). Изменение момента отбора порции топлива позволяет определить характеристику впрыска, представляющую собой зависимость количества топлива, поданного в данный момент от угла поворота кулачкового вала топливного насоса. По этой характеристике можно также определить количество поданного за один впрыск топлива, моменты начала и конца и общую продолжительность впрыска. От этой характери-



стики зависит качество распыливания топлива и развитие факела в камере сгорания дизеля и, следовательно, качество протекания рабочего процесса.

Скорость подачи топлива в начале впрыска должна быть умеренной, чтобы за период задержки воспламенения не накапливалось большого количества топлива в объеме камеры сгорания и процесс сгорания протекал с меньшей жесткостью. Слишком малые

скорости подачи приводят к плохому распыливанию топлива и снижению дальности факела в начале впрыска, что увеличивает период задержки воспламенения.

Желательно, чтобы подача основной массы топлива происходила с возрастающей скоро-

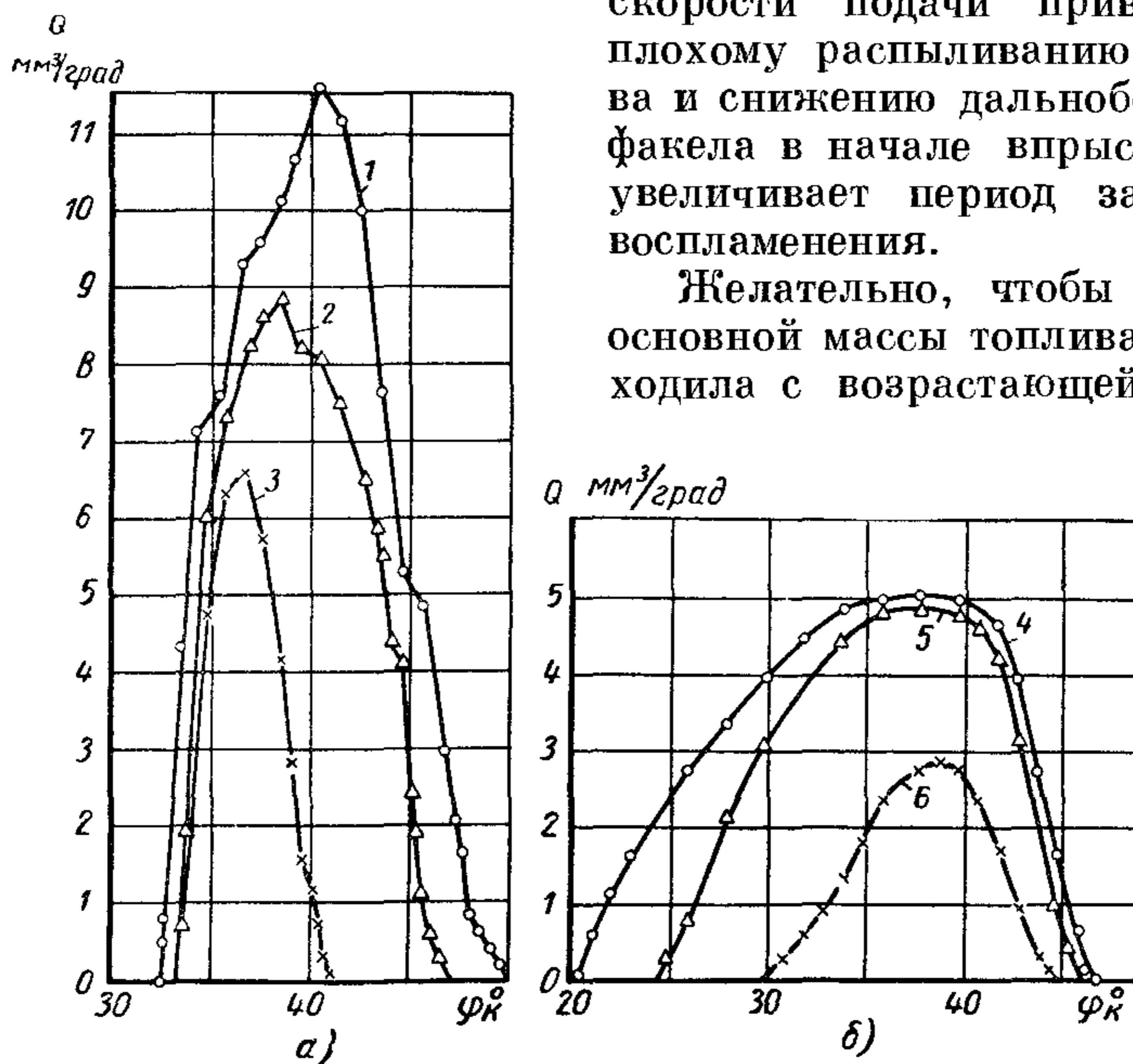


Рис. 115. Характеристики впрыска при различных положениях рейки на номинальном скоростном режиме дизеля

а — топливоподающая аппаратура дизеля ЯМЗ-236, б — насос-форсунка АР-21 дизеля ЯАЗ-М204А; 1 — количество впрыснутого топлива за цикл  $Q_{ц} = 115,5$  мм<sup>3</sup>; 2 —  $Q_{ц} = 85,6$  мм<sup>3</sup>, 3 —  $Q_{ц} = 30,6$  мм<sup>3</sup>, 4 —  $Q_{ц} = 83,6$  мм<sup>3</sup>, 5 —  $Q_{ц} = 73,2$  мм<sup>3</sup>, 6 —  $Q_{ц} = 34,3$  мм<sup>3</sup>

стью, так как при этом капли топлива быстрее достигают наиболее удаленные зоны камеры сгорания и, следовательно, лучше используется воздух в камере сгорания.

Впрыск, по возможности, должен кончатся резко. Малые скорости в конце впрыска нежелательны. Дополнительных впрысков топлива (подвпрысков) после окончания основной подачи не должно быть. Топливо, поступившее из сопловых отверстий с малой скоростью в конце подачи или после окончания основного впрыска, концентрируется вблизи распылителя, что затрудняет полное сгорание и вызывает дымление двигателя.

Длительность впрыска при полной подаче при наддуве не должна превышать  $35\text{--}40^\circ$  угла поворота коленчатого вала. Более длительная подача приводит к затягиванию процесса сгорания и ухудшению эффективности рабочего цикла. При уменьшении количества подаваемого топлива продолжительность впрыска сокращается.

Выбор характеристики впрыска, обеспечивающей необходимые условия для быстрого и полного сгорания топлива, зависит от конструкции элементов топливоподающей аппаратуры.

Почти все элементы топливоподающей аппаратуры унифицированы, а размеры основных деталей, которые могут быть применены при разработке новых конструкций, стандартизованы.

На рис. 115 приведены характеристики впрыска, показывающие количество топлива  $Q$ , впрыскиваемое в камеру сгорания при данном угле поворота кулачкового вала двухтактного дизеля при полной и частичных подачах топлива. Продолжительность впрыска при полной подаче у насос-форсунки АР-21 составляет  $26,5^\circ$ , а у топливоподающей системы дизеля ЯМЗ  $28^\circ$  по углу поворота коленчатого вала. С уменьшением цикловой подачи впрыск у обеих систем заканчивается раньше, а начало, особенно в случае насос-форсунки, смещается в сторону запаздывания.

## § 56. ТОПЛИВОПОДАЮЩАЯ АППАРАТУРА АВТОТРАКТОРНЫХ ДИЗЕЛЕЙ

### 1. Общие сведения

Топливоподающая аппаратура дизелей должна обеспечивать:

1) впрыск топлива в цилиндр под высоким давлением в период, когда это необходимо для наиболее эффективного протекания процесса сгорания и образования факела топлива, соответствующего форме камеры сгорания;

2) мелкое распыливание топлива и смешивание его с воздухом;

3) подачу такого количества топлива, какое требуется для того, чтобы дизель мог развить мощность, необходимую для работы автомобиля на заданном режиме; при изменении режима работы автомобиля и соответственно нагрузки дизеля топливоподающая аппаратура должна в наикратчайшее время изменить количество впрыскиваемого в цилиндр топлива в соответствии с изменившейся нагрузкой;

4) подачу одинакового количества топлива во все цилиндры.

Топливоподающая аппаратура состоит из следующих основных элементов:

1) топливного бака, топливопроводов низкого давления, подкачивающего насоса и фильтров;

2) топливного насоса высокого давления, имеющего устройство для регулирования момента впрыска и количества подаваемого топлива;

- 3) форсунок;
- 4) регулятора.

В автомобильных дизелях применяют две наиболее распространенные схемы топливоподающей аппаратуры: 1) топливо от отдельного насоса высокого давления по топливопроводам высокого давления поступает в форсунки и 2) топливный насос высокого давления и форсунка соединены в один прибор, называемый насос-форсункой, при этом топливопровод высокого давления отсутствует

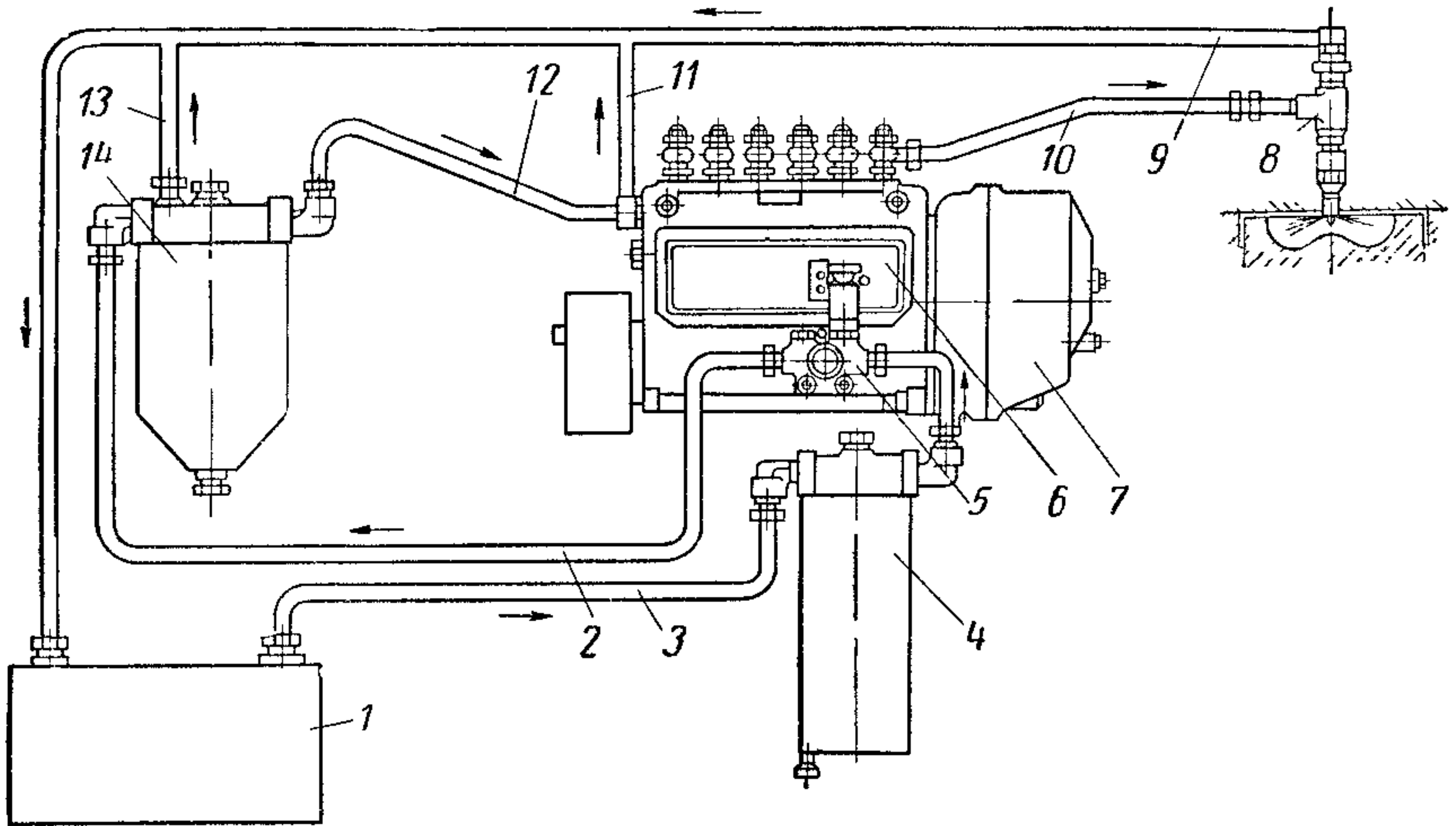


Рис. 116. Система питания дизеля ЯМЗ-236:

1 — топливный бак; 2, 3, 9, 11, 12 и 13 — топливопроводы низкого давления, 4 — фильтр грубой очистки; 5 — подкачивающий насос; 6 — топливный насос высокого давления; 7 — регулятор; 8 — форсунка; 10 — нагнетательный топливопровод высокого давления; 14 — фильтр тонкой очистки

В качестве примера на рис. 116 показана топливная система разделенного типа дизеля ЯМЗ-236. К насосу высокого давления 6 топливо подается подкачивающим насосом 5 под давлением 1,5—1,7 бар ( $\text{кг}/\text{см}^2$ ). Излишек топлива проходит через насос и, преодолевая усилие пружины редукционного клапана, по топливопроводу 11 сливается в бак.

В системе установлены четыре фильтра для очистки топлива от механических примесей до его поступления в форсунку.

Аналогичную схему топливной системы имеет двигатель Д-12А.

В топливоподающей аппаратуре четырехтактных дизелей ЯМЗ и Д-12А применяется форсунка закрытого типа.

На двухтактных автомобильных дизелях ЯАЗ установлена топливоподающая аппаратура неразделенного типа. В насос-форсунке имеется клапанно-сопловой распылитель.



## 2. Топливный насос высокого давления

**Устройство насоса.** Топливный насос высокого давления является одним из наиболее сложных приборов системы питания дизелей. Он предназначен для подачи топлива одинаковыми порциями через форсунки во все цилиндры двигателя в количестве, соответствующем его нагрузке.

Топливные насосы высокого давления могут быть многосекционные и распределительные.

У многосекционных насосов каждая рабочая секция подает топливо только в один цилиндр двигателя. У распределительных насосов, которые могут быть одноплунжерными или двухплунжерными, одна рабочая секция подает топливо в несколько цилиндров двигателя.

На автотракторных дизелях наибольшее распространение получили многосекционные топливные насосы золотникового типа, у которых изменение количества топлива, подаваемого в цилиндр двигателя, осуществляется плунжерной парой при неизменном полном ходе плунжера и практически постоянном заполнении надплунжерного объема топливом.

На рис. 117 показана одна из секций топливного насоса дизеля ЯМЗ-236. Рабо-

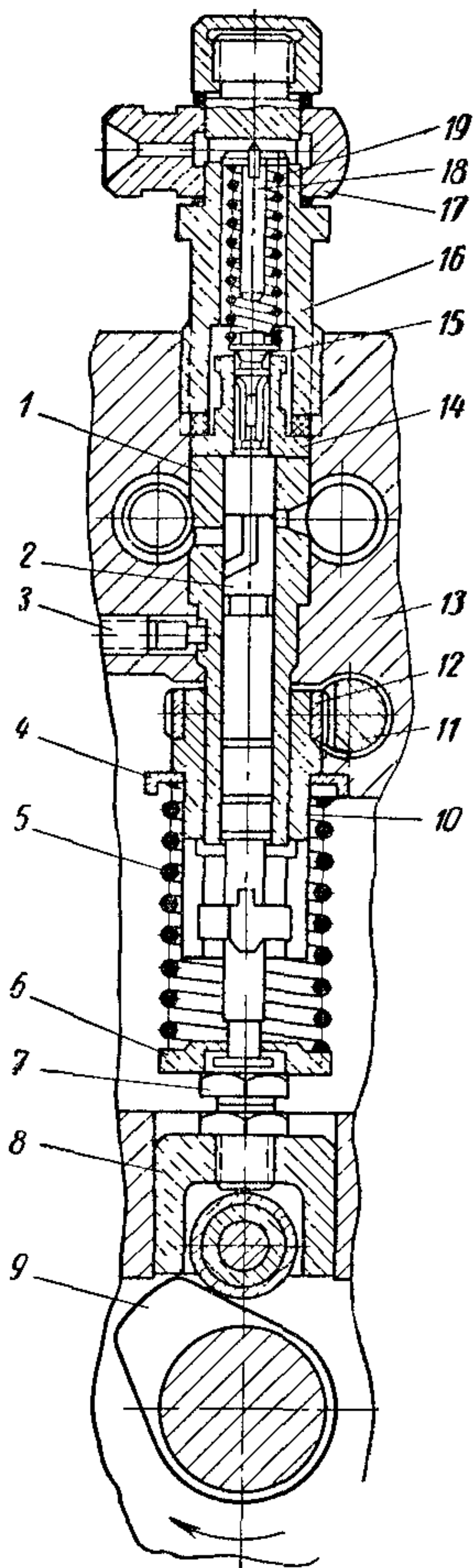


Рис. 117. Секция топливного насоса высокого давления дизеля ЯМЗ-236:

1 — гильза, 2 — плунжер, 3 — стопорный винт, 4 и 6 — тарелки; 5 — пружина; 7 — регулировочный болт, 8 — толкатель, 9 — кулачок, 10 — поворотная втулка, 11 — рейка; 12 — зубчатый венец; 13 — корпус насоса, 14 — седло; 15 — нагнетательный клапан, 16 — штуцер, 17 — нишпель, 18 — ограничитель; 19 — пружина

чим элементом каждой секции является плунжерная пара, состоящая из гильзы 1 и плунжера 2.

Подъем плунжера осуществляется толкателем 8, который поднимается кулачком 9, выполненным как одно целое с валом топливного насоса. Возвратное движение плунжера происходит при сбегании ролика толкателя с кулачка под воздействием пружины 5.

На гильзе 1 плунжера установлена свободно вращающаяся поворотная втулка 10.

В верхней части корпуса топливного насоса в седле 14 установлен нагнетательный клапан 15.

На рис. 118 показаны отдельно детали секции насоса. В верхней части плунжера имеются две винтовые канавки 3 (рис. 118, а), соединенные с торцом плунжера центральным 2 и поперечным каналами. Одна из канавок имеет точно обработанную кромку 1, предназначенную для регулирования количества подаваемого в цилиндр топлива.

Два выступа 4 в нижней части плунжера служат для его соединения с поворотной втулкой, а выточка с буртиком 5 предназначена для установки нижней тарелки возвратной пружины.

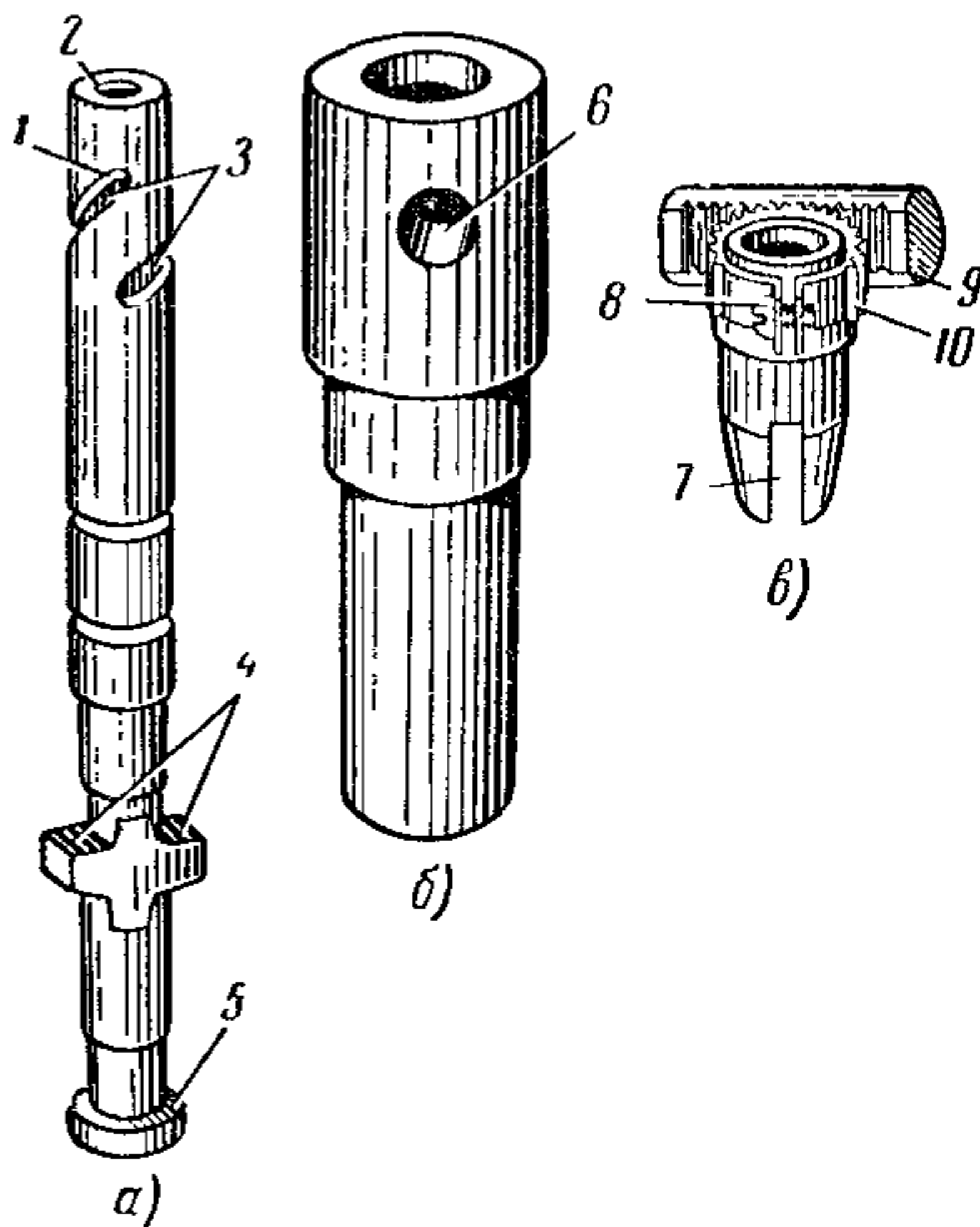


Рис 118. Детали секции топливного насоса дизеля ЯМЗ-236:

а — плунжер, б — гильза, в — поворотная втулка и рейка

В гильзе плунжера просверлены два противоположно расположенных окна 6 (рис. 118, б).

Поворотная втулка имеет паз 7, в который выступами 4 входит плунжер. Стяжной винт 8 крепит зубчатый венец 10, который находится в зацеплении с рейкой 9 топливного насоса.

**Действие насосной секции.** Работу насосной секции можно разделить на три процесса: наполнение, нагнетание и перепуск.

Надплунжерное пространство в гильзе наполняется топливом при движении плунжера вниз (рис. 119, а) и открытии его торцевой плоскостью впускного отверстия. С этого момента топливо под небольшим давлением, создаваемым

подкачивающим насосом, поступает в надплунжерное пространство и одновременно через канал 2 (см. рис. 118, а) — в винтовые канавки 3 на плунжере (рис. 119, а, схема 2).

При движении плунжера вверх вначале через впускное окно в гильзе происходит обратный перепуск топлива в топливоподводящий канал. Перепуск топлива прекращается тогда, когда торцовая плоскость плунжера перекроет впускное окно гильзы (схема 3). При дальнейшем движении плунжера вверх давление в надплунжерном пространстве резко возрастает, вследствие чего нагнетательный клапан 15 (см. рис. 117) поднимается и топливо по топливопроводу высокого давления поступает к форсунке.

Подача топлива насосом продолжается до тех пор, пока винтовая кромка плунжера не откроет доступ топлива к перепускному окну в гильзе (схема 4), и при дальнейшем движении плунжера



вверх топливо перепускается в топливоотводящий канал. В результате этого давление над плунжером резко снижается, нагнетательный клапан под действием пружины и остаточного давления в штуцере насоса опускается на седло, и подача топлива насосом к форсунке прекращается.

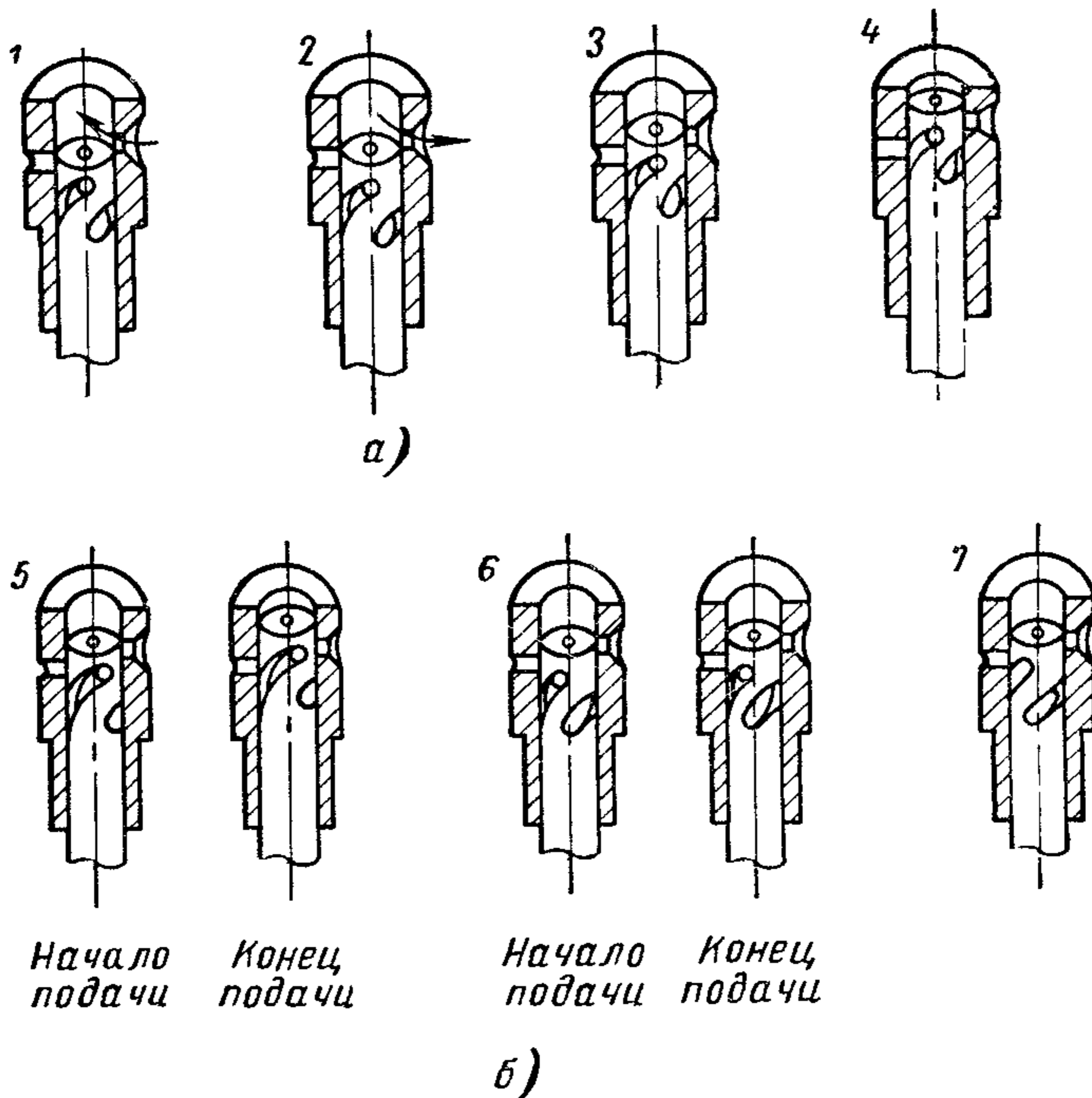


Рис 119. Схемы действия насоса и регулирования количества впрыскиваемого топлива:

*а* — схема действия насоса, *б* — схема регулирования количества впрыскиваемого топлива, 1 — наполнение; 2 — перепуск; 3 — начало подачи; 4 — конец подачи, 5 — наибольшая подача, 6 — промежуточная подача 7 — нет подачи

Ход плунжера  $S_a$  с момента закрытия впускного отверстия до момента открытия перепускного окна в гильзе называют активным. Умножив активный ход на площадь плунжера  $f_n$ , получим объем топлива, вытесняемого плунжером за время активного хода (теоретическую подачу секции насоса):

$$V_T = S_a f_n. \quad (298)$$

Действительное количество топлива, подаваемое в цилиндр двигателя за один впрыск (цикловая подача), отличается от теоретического. Это объясняется наличием утечек топлива через зазоры плунжерной пары и распылителя, а также сжимаемостью



топлива и другими явлениями, возникающими в процессе топливоподачи. Различие между действительной и теоретической цикловыми подачами учитывается коэффициентом подачи  $\eta_n$ . Действительная подача топливоподающей системы

$$V_{\partial} = V_T \eta_n = S_a f_n \eta_n. \quad (299)$$

На режиме полной мощности  $\eta_n = 0,75 \div 0,9$ .

С изменением нагрузки двигателя должно изменяться и количество топлива, подаваемое в цилиндр. В рассматриваемом насосе полный ход плунжера остается постоянным независимо от условий работы двигателя.

Для регулирования количества подаваемого топлива поворачивают плунжер, вследствие чего изменяется его активный ход (рис. 119, б).

Момент начала подачи топлива при данной конструкции плунжера изменяется незначительно.

При наибольшей для данного двигателя подаче топлива насосом открытие перепускного окна винтовой кромкой плунжера происходит позже, чем при всех других цикловых подачах, и активный ход плунжера имеет наибольшее значение. Это положение кромки показано на схеме 5.

Для уменьшения количества подаваемого в цилиндр топлива рейку выдвигают, поворачивая тем самым плунжер. Тогда при движении плунжера вверх винтовая кромка раньше открывает перепускное окно гильзы (схема 6), активный ход плунжера уменьшается и в цилиндр поступает меньше топлива.

Впрыск топлива в цилиндр прекращается при полностью выдвинутой рейке. В этом случае плунжер повернется так, что перепускное окно будет открываться винтовой кромкой раньше, чем торец плунжера закроет впускное окно (схема 7). В результате этого объем над плунжером будет все время сообщаться с топливоподводящим или топливоотводящим каналами и топливо к форсунке подаваться не будет.

Рейка при изменении нагрузки двигателя передвигается автоматически регулятором или водителем через педаль управления подачей топлива.

Ограничение наибольшей подачи топлива достигается ограничением продвижения рейки или рычага управления на регуляторе путем соответствующей установки ограничителя.

Имеющаяся на плунжере вторая винтовая канавка необходима для уравнивания бокового давления, создаваемого топливом, заполняющим канавки. Кромка этой винтовой канавки является нерабочей, поэтому поворот плунжера на  $180^\circ$  при его установке во втулку не допускается.

На рис. 120 показаны характеристики подачи топлива в зависимости от числа оборотов кулачкового вала  $n_k$  для топливоподающей аппаратуры разделенного типа, устанавливаемой на дизеле

ЯМЗ-236, при трех различных положениях рейки топливного насоса.

При положении рейки, соответствующем полной подаче, повышение числа оборотов приводит к некоторому увеличению цикловой подачи (кривая 1). При меньших нагрузках цикловая подача растет более интенсивно с увеличением числа оборотов (кривые 2 и 3).

В момент прекращения подачи топлива необходимо, чтобы давление в топливопроводе высокого давления быстро снизилось. В противном случае не будет резкой отсечки подачи топлива и в конце впрыска возможно подтекание топлива в виде крупных капель, поступающих в камеру сгорания. Эти капли нераспыленного топлива в цилиндре не сгорают, а коксуются.

Для того чтобы быстро разгрузить топливопровод и обеспечить резкую отсечку подачи топлива, в топливном насосе устанавливается нагнетательный клапан. Этот клапан, будучи закрыт при движении плунжера вниз, отключает также магистраль высокого давления от надплунжерного пространства и тем самым препятствует отсасыванию топлива из топливопровода высокого давления.

В топливных насосах отечественных автотракторных дизелей применяют нагнетательные клапаны грибового типа (рис. 121, а). В верхней части нагнетательный клапан имеет грибок 1 с уплотнительным конусом и разгрузочный поясок 2, а в нижней — хвостовик 3 с четырьмя канавками для прохода топлива.

В процессе наполнения топливом рабочего объема над плунжером нагнетательный клапан плотно прижат к седлу 4 пружиной и остаточным давлением в топливопроводе высокого давления. При движении плунжера вверх, когда давление топлива снизу на клапан превышает усилие, прижимающее клапан к седлу, он начинает подниматься вверх, вытесняя топливо из штуцера в топливопровод высокого давления. Как только разгрузочный поясок выйдет из седла, топливо из надплунжерной полости начнет поступать в штуцер топливного насоса и далее по топливопроводу в форсунку.

В конце впрыска при открытии перепускного окна давление над плунжером падает и нагнетательный клапан под действием сил пружины и давления топлива в штуцере насоса начнет опускаться в седло. При движении клапана вниз до его посадки на

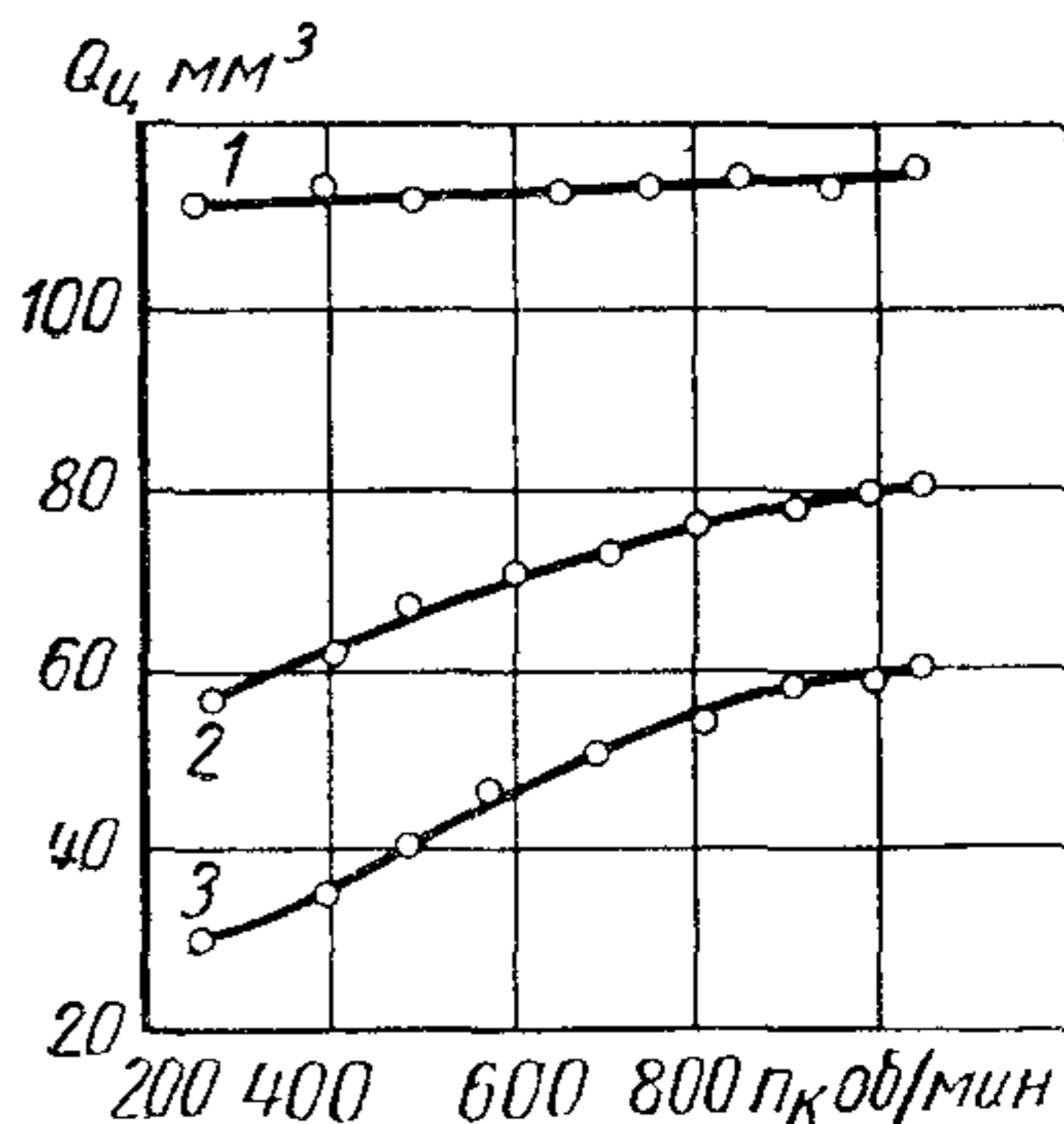


Рис. 120 Зависимости цикловой подачи  $Q_c$  от числа оборотов кулачкового вала  $n_k$  для топливного насоса дизеля ЯМЗ-236



седло разгрузочный поясок войдет нижней кромкой в направляющее отверстие. С этого момента топливопровод высокого давления отключается от надплунжерного пространства. По мере дальнейшего движения клапана вниз в штуцере 16 (см. рис. 117) освобождается объем, в результате чего давление в топливопроводе между насосом и форсункой резко падает. Этим достигается более четкая отсечка подачи и устраняются возможные повторные впрыски топлива. С увеличением этого объема уменьшается остаточное давление в топливопроводе.

Клапан и седло клапана изготовляют в комплекте и заменяют их в случае необходимости также комплектно.

Кроме грибковых применяют золотниковые нагнетательные клапаны (рис. 121, б), которые работают аналогично грибковому.

Топливный насос дизеля ЯМЗ-236. В качестве примера на рис. 122 показан шестисекционный топливный насос высокого давления золотникового типа, устанавливаемый на дизеле ЯМЗ-236.

Шесть насосных секций размещены в гнездах верхней части корпуса 14 насоса. Гильзы плунжеров фиксируются стопорными винтами 11. На уровне отверстий в гильзах вдоль всего корпуса проходят два горизонтальных канала: по каналу 3 топливо подводится в полость топливных секций, а по каналу 15 — оно отводится от секции после отсечки.

Сбоку вдоль всего корпуса проходит канал, в котором установлена на втулках рейка 12 насоса, находящаяся в зацеплении с зубчатыми венцами каждой секции.

Под гнездами для гильз в корпусе насоса имеются углубления для зубчатых венцов 13 поворотной втулки. В нижней части этих углублений сделаны посадочные пояски, на которые опираются верхние тарелки пружин.

В перегородке корпуса, отделяющей полость насосных секций от полости кулачкового вала, расточены гнезда для установки толкателей 8.

Кулачковый вал 23 насоса имеет шесть кулачков с тангенциальным профилем и эксцентрик. Кулачки приводят в действие толкатели, а эксцентрик приводит в движение подкачивающий поршневой насос.

На кулачковом валу насоса установлена муфта 20 опережения впрыска, с противоположной стороны на нем крепится ступица ведущей шестерни 25 привода регулятора, который укреплен на корпусе насоса.

На кулачковом валу насоса установлена муфта 20 опережения впрыска, с противоположной стороны на нем крепится ступица ведущей шестерни 25 привода регулятора, который укреплен на корпусе насоса.

На кулачковом валу насоса установлена муфта 20 опережения впрыска, с противоположной стороны на нем крепится ступица ведущей шестерни 25 привода регулятора, который укреплен на корпусе насоса.

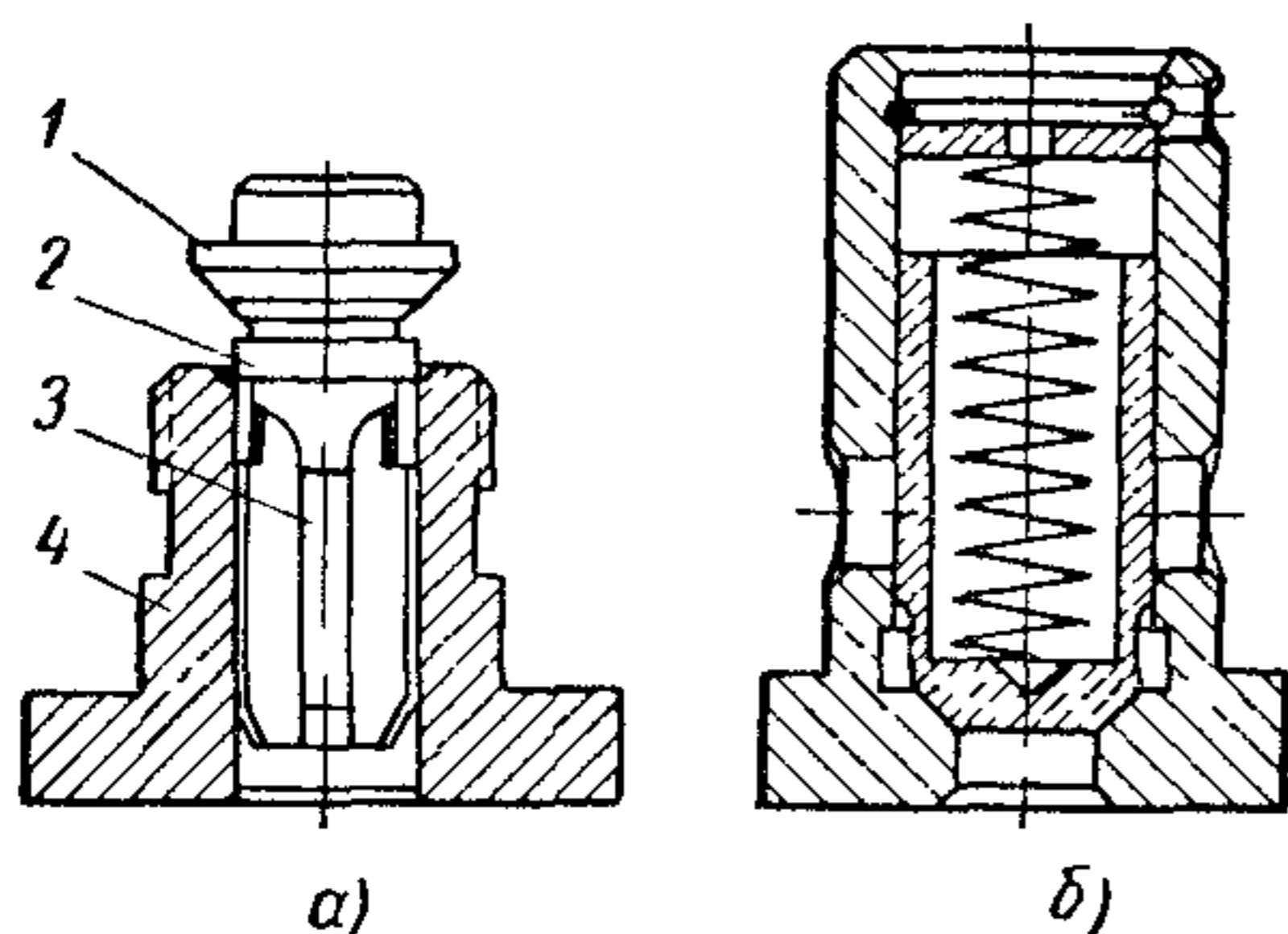


Рис. 121. Конструкции нагнетательных клапанов:

а — грибковый клапан, б — золотниковый клапан



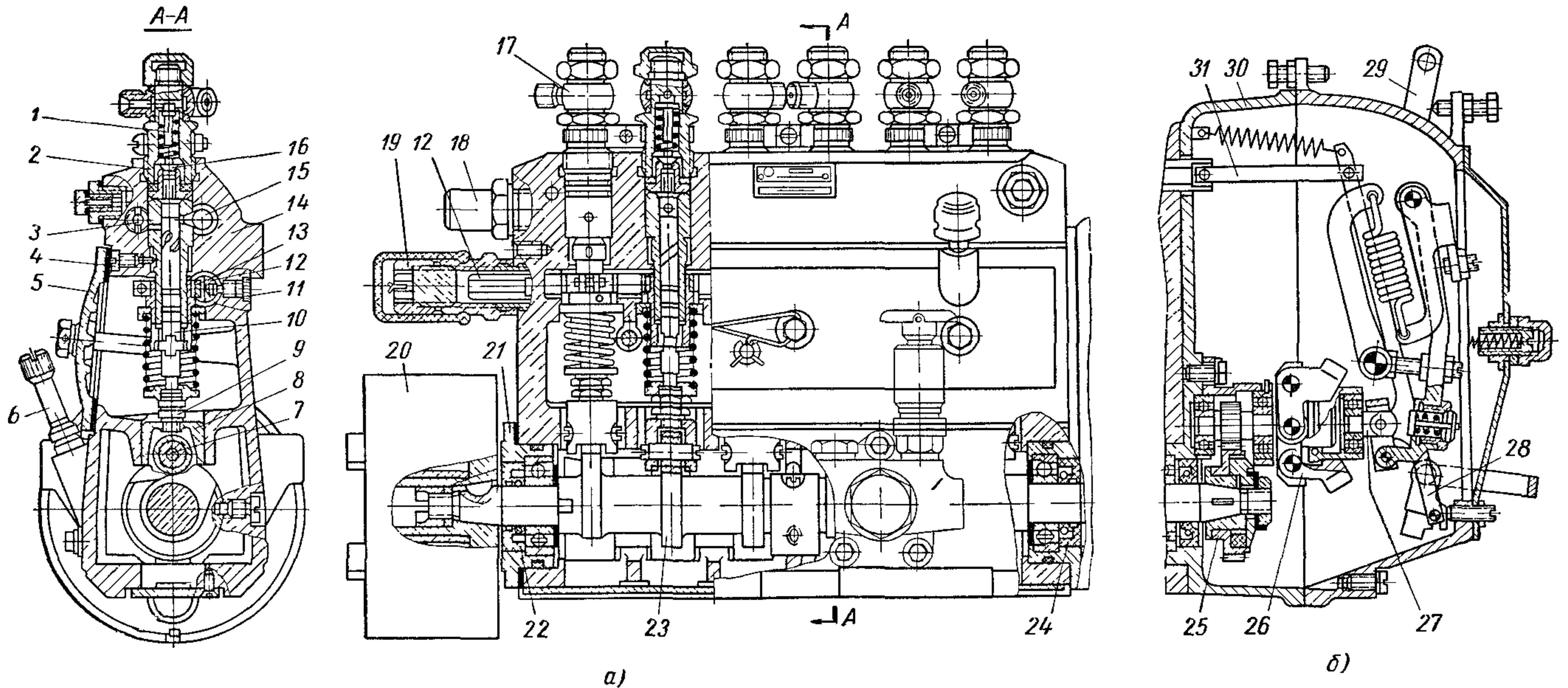


Рис. 122. Шестисекционный топливный насос высокого давления с автоматической муфтой опережения впрыска и регулятором для двигателя ЯМЗ-236:

*а* — топливный насос, *б* — регулятор, *1* — упор нагнетательного клапана; *2* — штуцер, *3* и *15* — каналы, *4* — установочный винт втулки плунжера; *5* — боковая крышка; *6* — указатель уровня масла, *7* — ось ролика толкателя, *8* — толкатель плунжера, *9* — регулировочный болт; *10* — плунжер, *11* — стопорный винт, *12* — рейка, *13* — зубчатый венец, *14* — корпус насоса, *16* — нагнетательный клапан, *17* — ниппель, *18* — перепускной клапан; *19* — колпачок рейки, *20* — автоматическая муфта опережения впрыска топлива; *21* — крышка подшипника, *22* и *24* — самоподжимные сальники, *23* — кулачковый вал, *25* — ведущая шестерня; *26* — груз регулятора; *27* — упорная пята, *28* — рычаг рейки; *29* — рычаг управления регулятором; *30* — корпус регулятора, *31* — тяга рейки

Порядок работы секций топливного насоса 1—4—2—5—3—6 при вращении кулачкового вала по часовой стрелке, если смотреть со стороны муфты 20 опережения впрыска. Ходы нагнетания у секций чередуются через 45 и 75° угла поворота кулачкового вала насоса соответственно чередованию рабочих ходов в четырехтактном шестицилиндровом V-образном дизеле с углом между блоками цилиндров 90°.

Максимальная производительность одной секции топливного насоса составляет 111—113 мм<sup>3</sup> за цикл.

На восьми- и двенадцатицилиндровых дизелях ЯМЗ, а также на дизелях Д-12А применяются насосы, такой же конструкции.

В рассмотренном топливном насосе число нагнетающих секций соответствует числу цилиндров двигателя. В последние годы стали применять насосы распределительного типа, в которых одна секция последовательно подает топливо в два-шесть цилиндров. В этих насосах за один оборот кулачкового вала число совершенных плунжером ходов, соответствует числу цилиндров, обслуживаемых насосом. При шести-восьми цилиндрах в таких насосах устанавливают две секции.

### 3. Форсунки

Форсунки делятся на два основных типа: открытые и закрытые.

Закрытые форсунки в зависимости от конструкции распылителя могут быть клапанно-сопловыми, бесштифтовыми и штифтовыми.

На рис. 123 показаны конструкции распылителей.

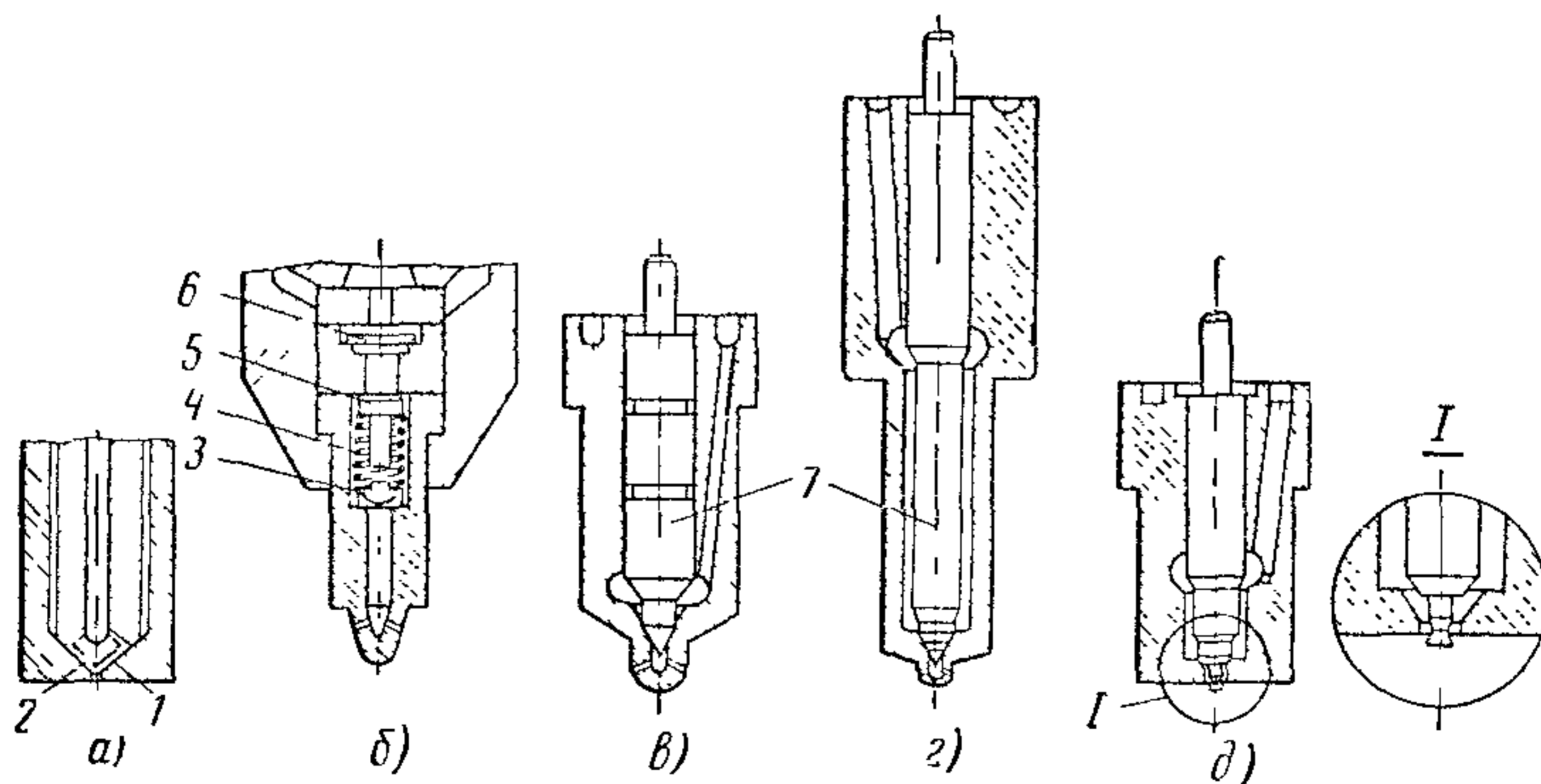


Рис. 123. Конструкции распылителей форсунок.

а — открытой, б — клапанно-сопловой в и г — закрытых, д — штифтовой

Впрыск топлива через открытую форсунку (рис. 123, а) начинается в тот момент, когда давление в полости распылителя будет выше, чем в цилиндре. Разность в давлении должна быть доста-



точной, чтобы преодолеть сопротивление, возникающее в дроселирующем сечении, каким являются сопловые отверстия распылителя. Топливо к сопловому отверстию подводится по каналам 1 и 2.

На рис. 123, б изображен закрытый клапанно-сопловой распылитель, применяемый в насос-форсунке. В распылителе имеется пластинчатый клапан 6. Когда давление в полости распылителя меньше, чем в цилиндре, то под действием давления газов клапан прижимается к гнезду и газы не могут проникнуть в полости насос-форсунки. Для уменьшения подтекания топлива, характерного для открытых форсунок в конце впрыска, в распылителе имеется контрольный клапан 5 с ограничителем хода 3 и пружиной 4, открывающийся при давлении 40—65 бар ( $\text{кг}/\text{см}^2$ ). Поскольку это давление существенно меньше давления впрыска, часто форсунку такого типа называют открытой.

На рис. 123, в и г приведены схемы закрытых распылителей. Схема действия форсунки с закрытым распылителем показана на рис. 124.

Особенностью закрытой форсунки является наличие в ней запорного органа — иглы 7 (рис. 123, в и г), которая в период между впрысками топлива в цилиндр отделяет топливоподающую магистраль высокого давления от камеры сгорания.

Топливо из кольцевой канавки 6 (рис. 124) на верхнем торце корпуса 3 распылителя по каналам 4 поступает во внутреннюю полость 8. Под действием пружины 5, имеющей предварительную затяжку, игла 7 конусом 1 прижимается к седлу в корпусе распылителя. При поступлении топлива из насоса давление в топливопроводе, а также во внутренней полости распылителя резко возрастает. Когда это давление, действующее на коническую поверхность 2 иглы, становится выше давления, создаваемого пружиной, игла поднимается, и топливо через сопловые отверстия 9 поступает в камеру сгорания под высоким давлением и с большой скоростью.

После отсечки подачи топлива в топливном насосе давление в топливопроводе, а также во внутренней полости корпуса распылителя снижается и становится меньше давления, создаваемого пружиной. Вследствие этого игла под действием пружины плотно

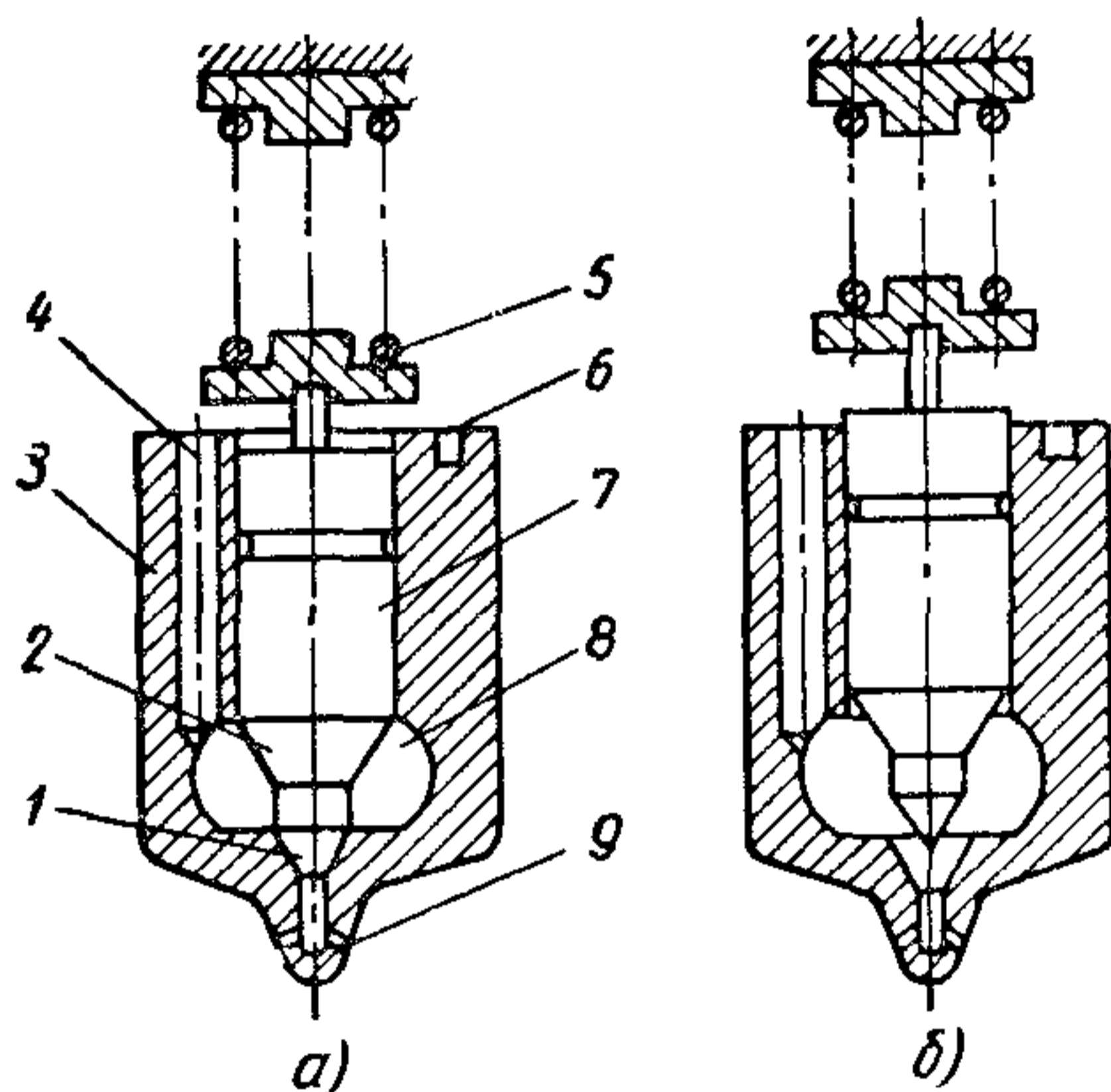


Рис. 124 Схема действия закрытой форсунки:

а — игла распылителя опущена (нет подачи топлива); б — игла поднята (впрыск топлива)



прижимается к гнезду и поступление топлива в цилиндр прекращается.

Чтобы предотвратить подтекание топлива в цилиндр в конце впрыска и закоксование отверстий распылителя, необходима резкая посадка иглы в гнездо в момент прекращения подачи топлива, что обеспечивается действием разгрузочного нагнетательного клапана.

Давление впрыска топлива, а следовательно, и скорость его протекания через сопловые отверстия можно изменять, регулируя предварительную затяжку пружины иглы форсунки, которую выбирают в зависимости от типа и формы камеры сгорания дизеля.

В существующих конструкциях форсунок иглу распылителя и корпус делают удлиненными (рис. 123, *г* и *д*), что увеличивает срок их службы и улучшает условия работы иглы.

Распылители, применяемые в форсунках для быстроходных дизелей, различаются устройством запорной части иглы и сопла. Сопло распылителя может иметь одно или несколько отверстий, соединяющих полость распылителя с камерой сгорания.

Распылители, имеющие 4—10 отверстий диаметром 0,15—0,45 мм, применяют в форсунках для однополостных неразделенных камер сгорания.

В разделенных, а также в некоторых однополостных неразделенных камерах сгорания устанавливают распылители с одним отверстием. В ряде случаев эти распылители (рис. 123, *д*) кроме запорного конуса имеют штифт в виде двух сходящихся конусов. Такие распылители называются штифтовыми. При подъеме иглы меняется площадь сечения, через которое протекает топливо, что обеспечивает устойчивый режим работы форсунки почти при всех нагрузках дизеля. Штифт при движении иглы очищает сопловое отверстие распылителя от нагара. Угол конуса штифта может быть 4—45°. Диаметр соплового отверстия принимают равным 1,0; 1,5; 2,0 мм.

Ход иглы во всех рассмотренных выше закрытых распылителях равен 0,3—0,45 мм, зазор между иглой и корпусом распылителя 2,5 мкм; угол конуса седла 59—60°, а угол конуса иглы делают соответственно на 1° больше.

В качестве примера на рис. 125 показана конструкция форсунки, устанавливаемой на четырехтактных дизелях ЯМЗ.

К корпусу 1 форсунки стяжной гайкой 2 крепится распылитель 3 с иглой 4, которая прижимается к седлу толкателем 6 с пружиной 8. Нижний конец пружины опирается на тарелку 7, а верхний — на регулировочный винт 9, ввернутый в стакан 10 и фиксируемый контргайкой 11. Между колпаком 12, накручиваемым на стакан 10, и корпусом имеется прокладка 13. Регулировочным винтом можно менять предварительную затяжку пружины.

Топливо к форсунке поступает через штуцер 15 с фильтром 14, состоящим из ряда проволочных сеток. По наклонному каналу

в корпусе форсунки топливо подается в кольцевую канавку и далее по каналам распылителя — к выточке у запорного конуса, а при подъеме иглы — к сопловым отверстиям.

Топливо, просочившееся между иглой и корпусом распылителя, отводится в сборную магистраль через штуцер, установленный в резьбовом отверстии.

Форсунка крепится к головке цилиндров скобой, опирающейся на буртики колпака 12.

На подводящий штуцер надета резиновая втулка 16, предназначенная для уплотнения в месте выхода его из головки двигателя.

Четыре сопловые отверстия диаметром 0,34 мм неравномерно расположены на распылителе для лучшего использования воздуха в камере сгорания. Распылитель по отношению к камере сгорания установлен в корпусе форсунки в строго определенном положении, которое фиксируется двумя штифтами 5. Подъем иглы в распылителе, равный 0,28—0,38 мм, ограничивается упором ее в торцовую плоскость корпуса форсунки. Затяжка пружины иглы форсунки должна быть такой, чтобы давление пружины на иглу было равно  $150 \pm 5 \text{ бар}$  ( $\text{кг/см}^2$ ).

На двухтактных дизелях ЯАЗ применяют насос-форсунки, которые представляют собой объединенные в один агрегат насос высокого давления золотникового типа и форсунку с клапанно-сопловым распылителем.

Плунжер насос-форсунки в отличие от рассмотренного выше плунжера насоса двигателя ЯМЗ имеет две рабочие винтовые кромки, из которых одна (верхняя) управляет моментом начала впрыска топлива в зависимости от положения рейки насос-форсунки, а другая (нижняя) — моментом конца впрыска топлива.

Наличие двух винтовых кромок на плунжере насос-форсунки приводит к тому, что одновременно с изменением количества подаваемого топлива при повороте плунжера меняются также и моменты начала и конца впрыска. При этом у насос-форсунки

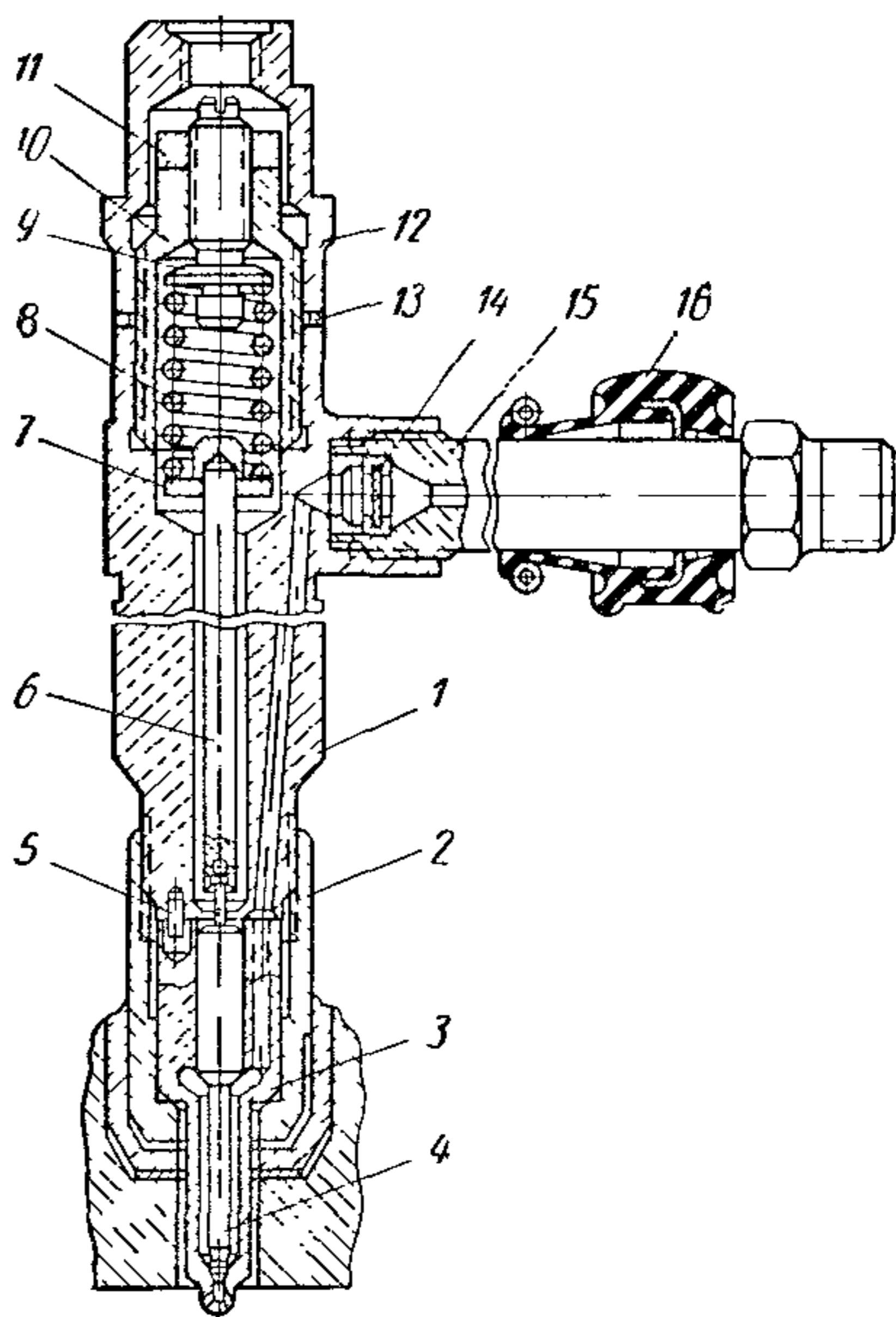


Рис. 125 Закрытая форсунка, устанавливаемая на четырехтактном дизеле ЯМЗ:

1 — корпус форсунки, 2 — гайка распылителя, 3 — распылитель, 4 — игла распылителя, 5 — штифт, 6 — толкатель, 7 — тарелка пружины; 8 — пружина; 9 — регулировочный винт пружины; 10 — стакан, 11 — контргайка регулировочного винта; 12 — колпак, 13 — прокладка, 14 — сетчатый фильтр, 15 — штуцер, 16 — резиновая втулка



AP-20A<sub>3</sub> с уменьшением количества подаваемого топлива начало подачи наступает позднее, смещаясь ближе к в. м. т. Одновременно происходит более раннее окончание впрыска. Поэтому по мере уменьшения подачи топлива не ухудшается эффективность сгорания и, следовательно, — экономичность двигателя на режимах средних и малых нагрузок.

Подачу топлива изменяет водитель, воздействуя на педаль управления, которая через систему рычагов и тяг связана с рейкой насос-форсунок. Изменение количества подаваемого топлива может производиться автоматически центробежным двухрежимным регулятором.

#### 4. Совместная работа топливного насоса высокого давления и форсунки

При рассмотрении действия топливного насоса было установлено, что активный ход плунжера, в течение которого топливо подается к форсунке, происходит от момента перекрытия окон торцом плунжера до отсечки подачи топлива, когда винтовая кромка откроет перепускное окно.

Такое предположение действительно для случая, когда плунжер топливного насоса движется медленно и топливо вытесняется из надплунжерного пространства в среду, где нет дополнительных сопротивлений. В действительности явления, происходящие в топливной системе, усложняются из-за ряда обстоятельств, вследствие чего начало и конец впрыска топлива в цилиндр не совпадают с моментом начала и конца активного хода.

На рис. 126 показано совместное действие плунжера топливного насоса и нагнетательного клапана.

При начальном движении плунжера от крайнего нижнего положения до закрытия окон происходит холостой ход плунжера, в течение которого топливо из надплунжерной полости перетекает обратно в топливоподводящий канал топливного насоса. На графике, где по оси абсцисс отложен угол поворота вала топливного насоса  $\varphi_k$ , а по оси ординат ход  $h_n$  и скорость движения  $v_n$  плунжера, холостой ход плунжера соответствует участку от начала координат до точки 1. В течение этого периода кулачок топливного насоса поворачивается на угол  $\Delta\varphi_1$ , плунжер проходит путь  $\Delta h_1$  и скорость его движения при соответствующем выборе профиля кулачка вала топливного насоса возрастает от 0 до  $v_1$ .

С момента закрытия окон начинается подъем нагнетательного клапана. В первый период его подъема до момента выхода разгрузочного пояса из направляющего канала седла клапана, топливо не поступает из плунжерной полости в штуцер нагнетательного клапана. Конец этого периода характеризуется точкой 2.

Следовательно, от точки 1 до точки 2 происходит дополнительный ход плунжера  $\Delta h_2$ , в течение которого вал топливного насоса



повертывается на угол  $\Delta\varphi_2$ , а скорость плунжера увеличивается до  $v_2$ .

При положении плунжера в точке 2, когда разгрузочный поясok нагнетательного клапана полностью выходит из направляющей седла, топливо начинает поступать в топливопровод высокого давления. Поступление топлива прекращается в момент открытия винтовой кромкой переускного окна, что соответствует точке 3 на кривой хода плунжера  $h_n$ . За этот период кулачковый вал повернется на угол  $\Delta\varphi_3$ , а скорость плунжера изменится от  $v_2$  до  $v_3$ . Положение точки 3 зависит от количества подаваемого топлива.

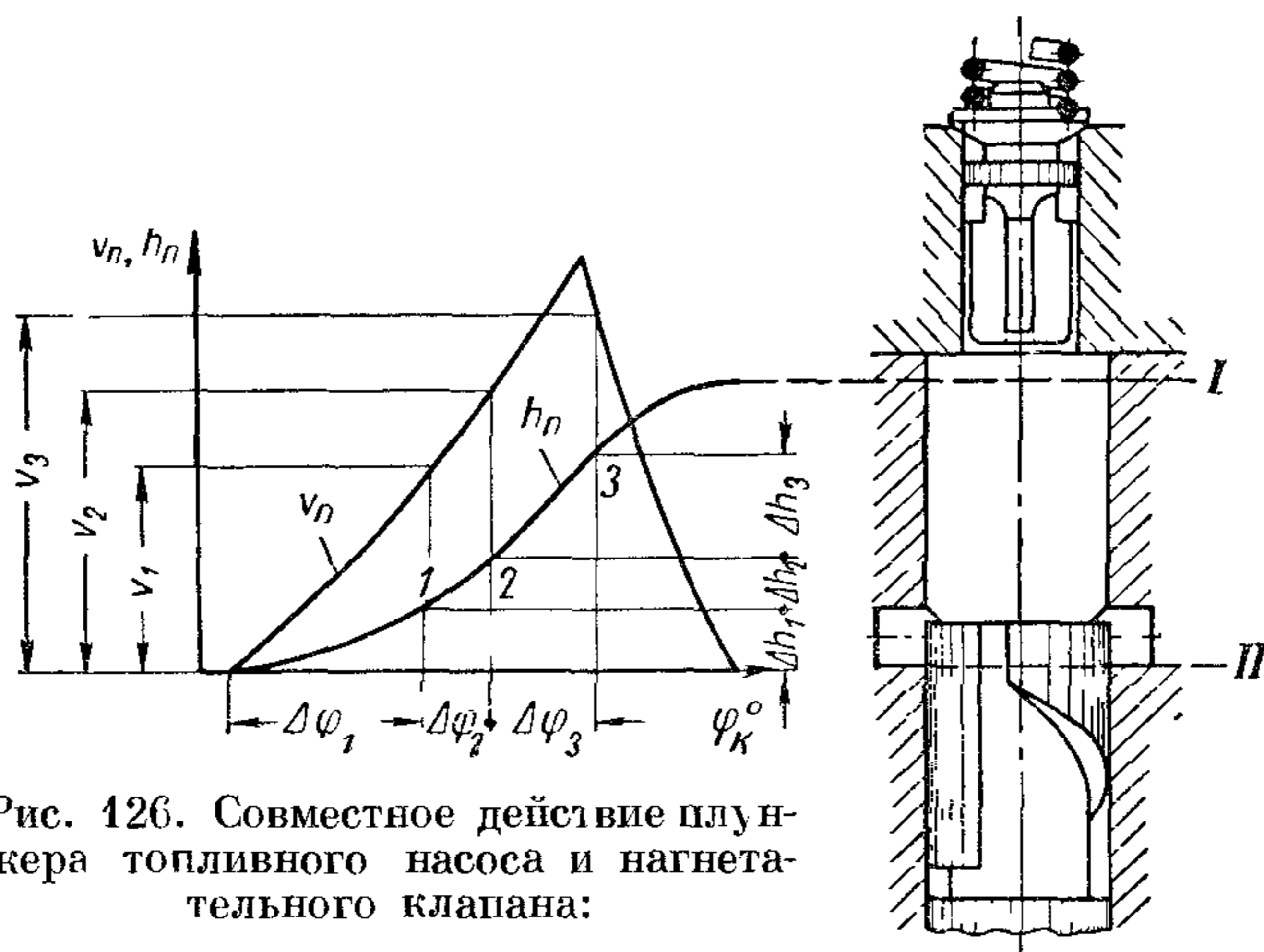


Рис. 126. Совместное действие плунжера топливного насоса и нагнетательного клапана:

I и II — крайние соответственно верхнее и нижнее положения плунжера

Следует отметить, что в действительности разгрузочный поясok под действием создаваемого в надплунжерной полости давления выходит несколько раньше из направляющей седла нагнетательного клапана и поэтому поступление топлива в штуцер начинается не в точке 2, а раньше. Конец подачи будет значительно позже точки 3 из-за дросселирования потока топлива в отсечном окне гильзы плунжера. Общая продолжительность подачи будет большей. Давление в надплунжерной полости зависит от конструктивных особенностей насоса высокого давления и форсунки, а также от режима работы топливной системы.

Характеристика впрыска топлива через форсунку определяется разностью давлений перед сопловым отверстием распылителя  $p_c$  и в цилиндре  $p_u$  в период впрыска, т. е.  $p_{вп} = p_c - p_u$ .

Изменения давлений впрыска  $p_{вп}$  для открытой и давления  $p_{ф}$  в распылителе для закрытой форсунок показано на рис. 127.

Для закрытой форсунки горизонтальная штриховая линия характеризует давление в топливопроводе высокого давления,

оставшееся от предыдущего цикла, после посадки разгрузочного пояса нагнетательного клапана. Точка 1 характеризует момент

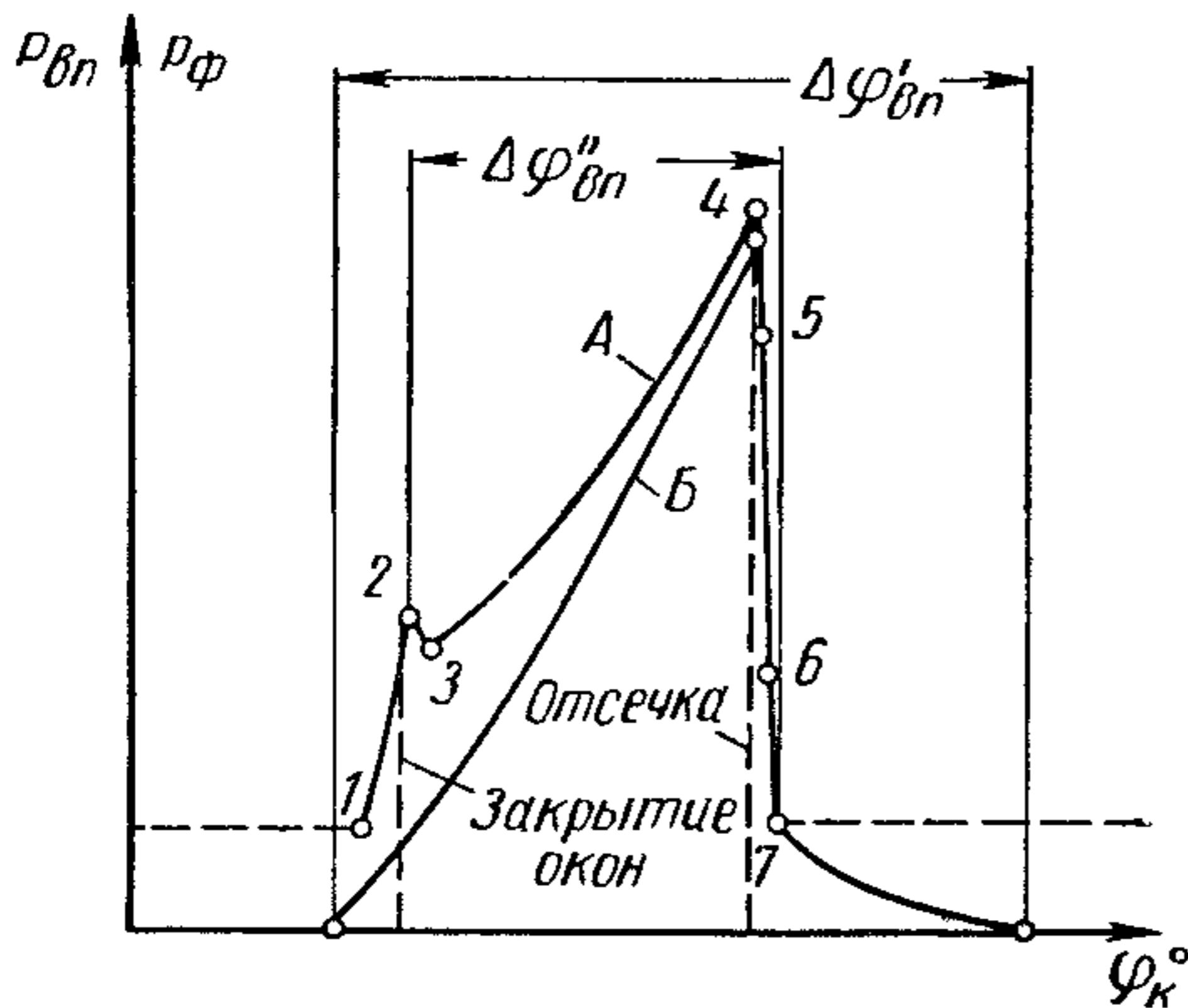


Рис. 127. Изменение давления впрыска для открытой и закрытой форсунок:

А — закрытая форсунка, Б — открытая форсунка,  $\Delta\varphi'_{вп}$  — продолжительность впрыска открытой форсункой,  $\Delta\varphi''_{вп}$  — продолжительность впрыска закрытой форсункой

ле  $P_{ф}$  может уменьшиться настолько, что игла начнет перемещаться обратно к седлу. Точка 3 соответствует моменту, когда разгрузочный поясок клапана полностью вышел из направляющей седла и топливо начинает поступать из плунжерной полости насоса. При соответствующей скорости движения плунжера на последующем этапе впрыска давление  $P_{ф}$  возрастает.

В точке 4 происходит отсечка подачи топлива, давление в плунжерной полости резко снижается, нагнетательный клапан начинает двигаться к седлу. С момента посадки разгрузочного пояса в направляющую седла (точка 5) происходит разобщение

полости топливопровода от надплунжерного пространства и быстрое падение давления  $P_{ф}$ . В течение некоторого периода (до точки 6),

оставшееся от предыдущего цикла, после посадки разгрузочного пояса нагнетательного клапана. Точка 1 характеризует момент начала повышения давления топлива, находящегося в топливопроводе, вследствие подъема нагнетательного клапана. В точке 2 повышение давления оказывается достаточным, чтобы преодолеть силу затяжки пружины и обеспечить отрыв иглы форсунки от седла. С этого момента через открывшееся отверстие распылителя начинается впрыск топлива, что приводит вначале к небольшому снижению давления от точки 2 до точки 3.

На этом участке развитие процесса впрыска зависит от скорости движения плунжера. При его небольшой скорости давление в распылите-

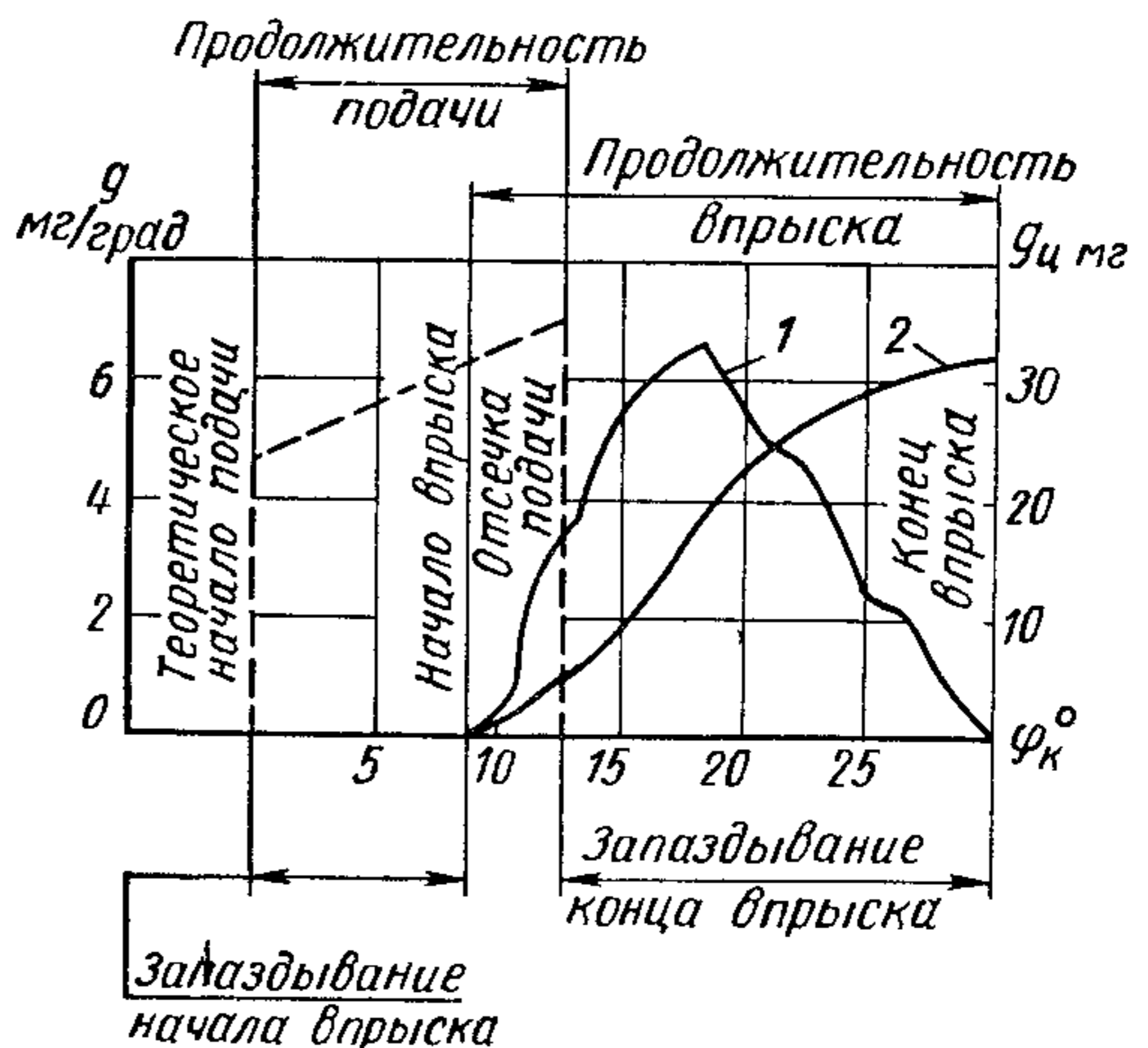


Рис. 128 Характеристика впрыска топлива

несмотря на то, что произошла отсечка подачи, топливо, находящееся в топливопроводе, впрыскивается через форсунку в цилиндр. В точке  $b$  игла форсунки садится на место, и дальнейшее понижение  $p_{\phi}$  происходит только вследствие действия нагнетательного клапана.

Изменение давления  $p_{\phi}$  при применении открытой форсунки также показано на рис. 127 (кривая  $B$ ). Поскольку в форсунке нет запорного органа, конец впрыска затягивается и происходит при невысоком давлении, что приводит к резкому ухудшению распыливания топлива.

Приведенный выше характер совместного действия топливного насоса и форсунки предполагает, что изменение давлений в топливном насосе и в сопле форсунки происходит одновременно. В действительности процесс впрыска по времени не совпадает с периодом подачи топлива насосом.

На рис. 128 показана характеристика впрыска топлива (кривая 1) в случае применения топливного насоса высокого давления и форсунки ( $g$  — количество топлива, впрыснутого в цилиндр в мг при повороте кулачкового вала на  $1^\circ$ ).

Суммирование количества топлива, характеризуемого кривой 1, показывает общее количество топлива  $g_{\Sigma}$ , впрыснутого в цилиндр за соответствующий угол поворота кулачкового вала (кривая 2).

Как видно из графика, начало и конец впрыска происходят позже соответствующих фаз подачи топлива насосом.

Увеличение продолжительности впрыска зависит от числа оборотов вала насоса, давления затяжки пружины иглы форсунки, длины топливопровода, площади проходных сечений сопловых отверстий и увеличения количества подаваемого топлива. При применении насос-форсунки характеристика впрыска (особенно его начало) более всего соответствует характеристике подачи топлива насосом. Соответствие указанных характеристик наблюдается и у топливных систем разделенного типа при коротком топливопроводе высокого давления.

В большинстве топливных насосов, устанавливаемых на многоцилиндровых дизелях, подача топлива на цикл возрастает (см. рис. 120) с увеличением числа оборотов коленчатого вала. Для изменения характеристики и приведения ее в соответствие с требованиями эксплуатации в таких системах применяют специальные корректоры (см. § 57).



---

## Глава XII

### РЕГУЛЯТОРЫ И КОРРЕКТОРЫ ПОДАЧИ ТОПЛИВА В ДИЗЕЛЯХ

#### § 57. РЕГУЛЯТОРЫ

При рассмотрении скоростных характеристик было установлено, что предельным скоростным режимом двигателя является его работа на номинальном числе оборотов, при котором достигается наибольшая мощность. Увеличение числа оборотов выше номинального не рекомендуется из-за возрастающих при этом механических и тепловых нагрузок, что может привести к аварии двигателя.

В дизелях почти при всех положениях рейки топливного насоса в случае быстрого уменьшения нагрузки резко возрастает число оборотов коленчатого вала, которое при отсутствии регулятора может достичь  $n_{разн}$  (см. рис. 79).

Работа дизеля при числе оборотов выше номинального, приводящая к резкому ухудшению процесса сгорания и увеличению механических потерь, недопустима. Для предохранения от разноса на дизеле устанавливаются регулятор максимального числа оборотов.

Для транспортного двигателя большое значение имеет его устойчивая работа при минимальном числе оборотов холостого хода. Такой режим необходим в случае кратковременных остановок автомобиля, при переключении передач в коробке передач, при езде под гору с выключенным сцеплением и т. п. Работа двигателя на холостом ходу будет устойчивой в том случае, если его индикаторная работа в этих условиях будет равна работе механических потерь.

В карбюраторном двигателе наименьшее число оборотов холостого хода получается при дроссельной заслонке, прикрытой до предела. В этих условиях коэффициент наполнения  $\eta_v$  в зависимости от числа оборотов меняется так, как показано на рис. 129, а. Среднее индикаторное давление  $p_i$  меняется примерно так же.

Число оборотов, соответствующее устойчивой работе двигателя, зависит от теплового состояния, при котором среднее давление механических потерь  $p_m = p_i$ . Предположим, что для случая, показанного на рис. 129, а, такие условия определяются точкой 1, через которую проходит кривая, характеризующая механические потери при данном тепловом режиме. Если тепловой режим двигателя изменится ( $p_m$  станет больше — точка 2 или меньше — точка 3), то для восстановления равенства между давлениями  $p_i$  и  $p_m$  число оборотов должно измениться на величину  $\Delta n_1$  или  $\Delta n_2$ .

В дизеле, где количество воздуха не регулируется, среднее индикаторное давление  $p_i$  при холостом ходе определяется характеристикой подачи топлива  $g_u$  при положении рейки топливного

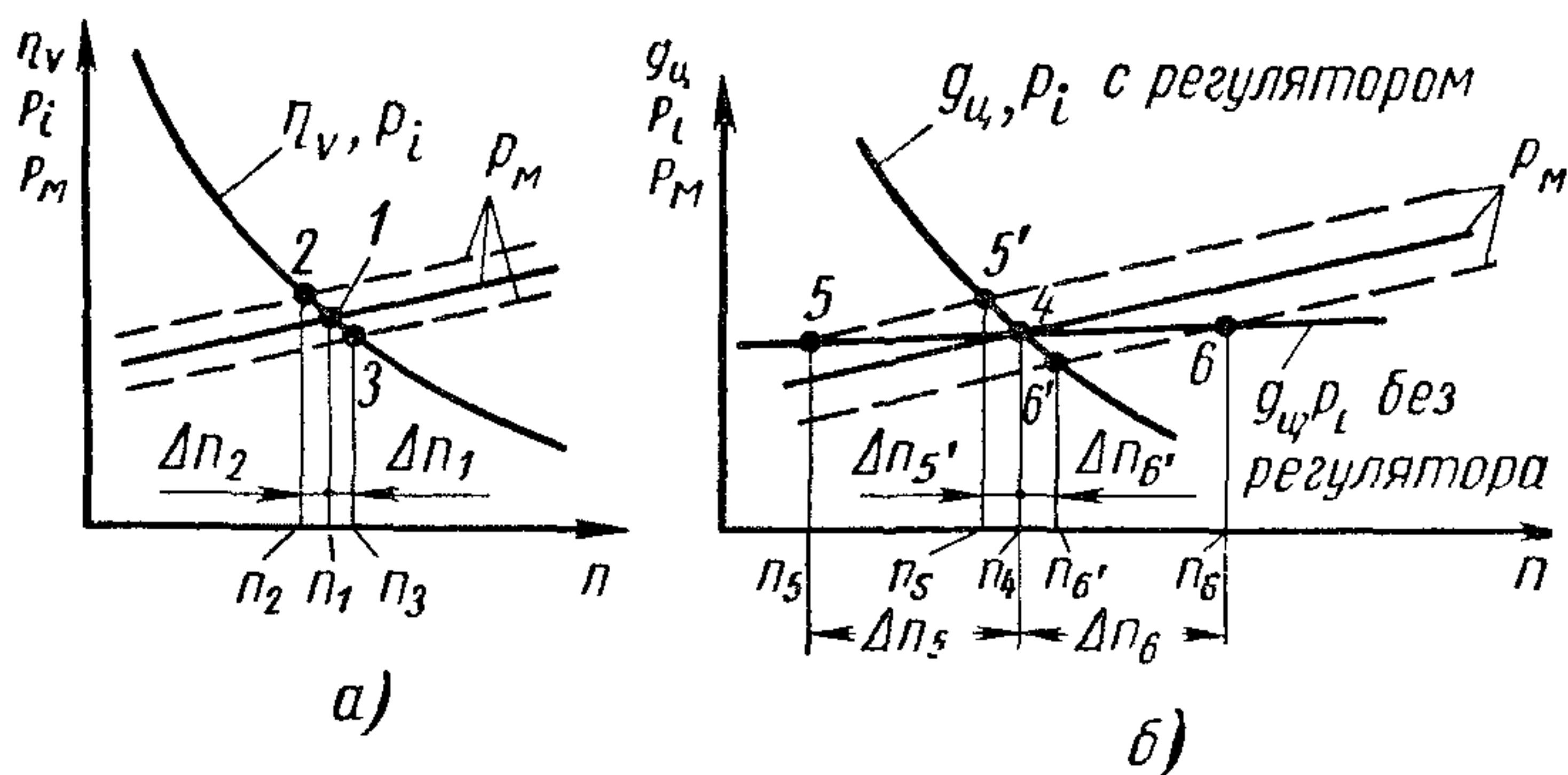


Рис. 129. Условия получения устойчивого режима при минимальном числе оборотов холостого хода:

а — карбюраторный двигатель, б — дизель

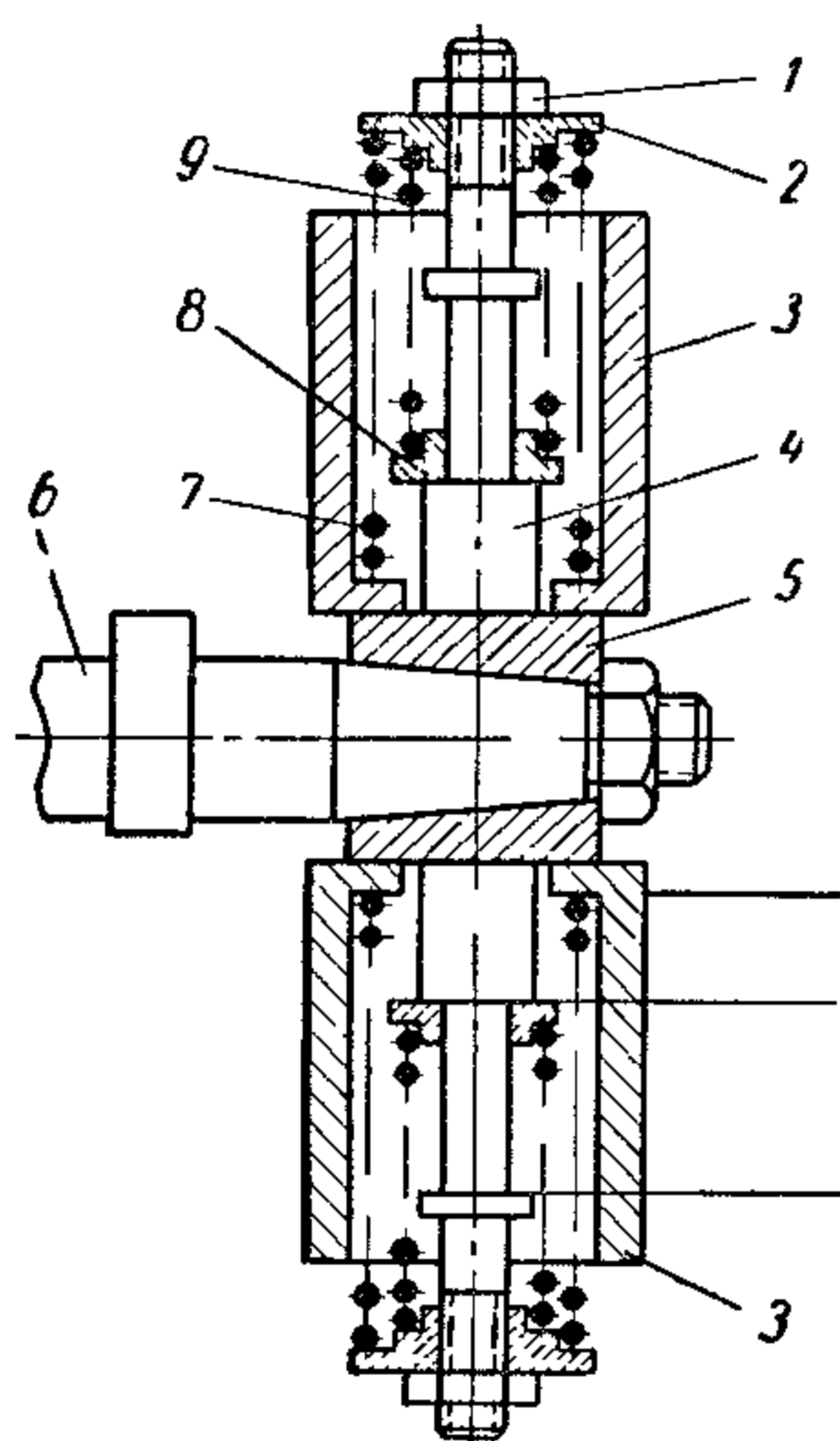
насоса, соответствующем холостому ходу (рис. 129, б). Число оборотов холостого хода соответствует точке 4. При изменении механических потерь (например, при охлаждении двигателя) и соответствующем снижении температуры воды и масла равновесие наступит в точке 5 при значительном изменении числа оборотов коленчатого вала, равном  $\Delta n_5$ , и дизель будет работать крайне неустойчиво. При чрезмерно большом увеличении  $p_m$  возможна остановка дизеля. В случае уменьшения потерь равновесие наступит в точке 6 при значительном увеличении числа оборотов на величину  $\Delta n_6$ .

Для устойчивой работы дизеля необходим регулятор минимального устойчивого числа оборотов холостого хода, который, воздействуя на рейку топливного насоса, обеспечивает характеристику подачи топлива, показанную на рис. 129, б (точки 5' и 6'); в этом случае число оборотов изменяется на величину  $\Delta n_5'$  или  $\Delta n_6'$ . Следовательно, на транспортном дизеле должны быть установлены два регулятора: регулятор максимального числа оборотов и регулятор минимального устойчивого числа оборотов.



Оба регулятора объединены вместе в одном агрегате, названном двухрежимным регулятором.

Схема двухрежимного регулятора показана на рис. 130. На конец кулачкового вала 6 топливного насоса установлена осевая втулка 5 регулятора, в которую ввернуты два стержня 4 с грузами 3. Грузы, вращаясь вместе с втулкой, могут перемещаться вдоль стержней. На стержнях установлены пружины 7 и 9, которые через тарелки 2 зажаты установочными гайками 1. Нижними торцами пружины 7 упираются в выступы грузов, а пружины 9 — в тарелки 8. Через соответствующие тяги грузы регулятора воздействуют на рейку топливного насоса.



действуют на рейку топливного насоса.

При вращении вала 6 грузы 3 регулятора под действием центробежных сил стремятся переместиться. Их расхождению препятствует предварительное натяжение пружины 7, которое вы-

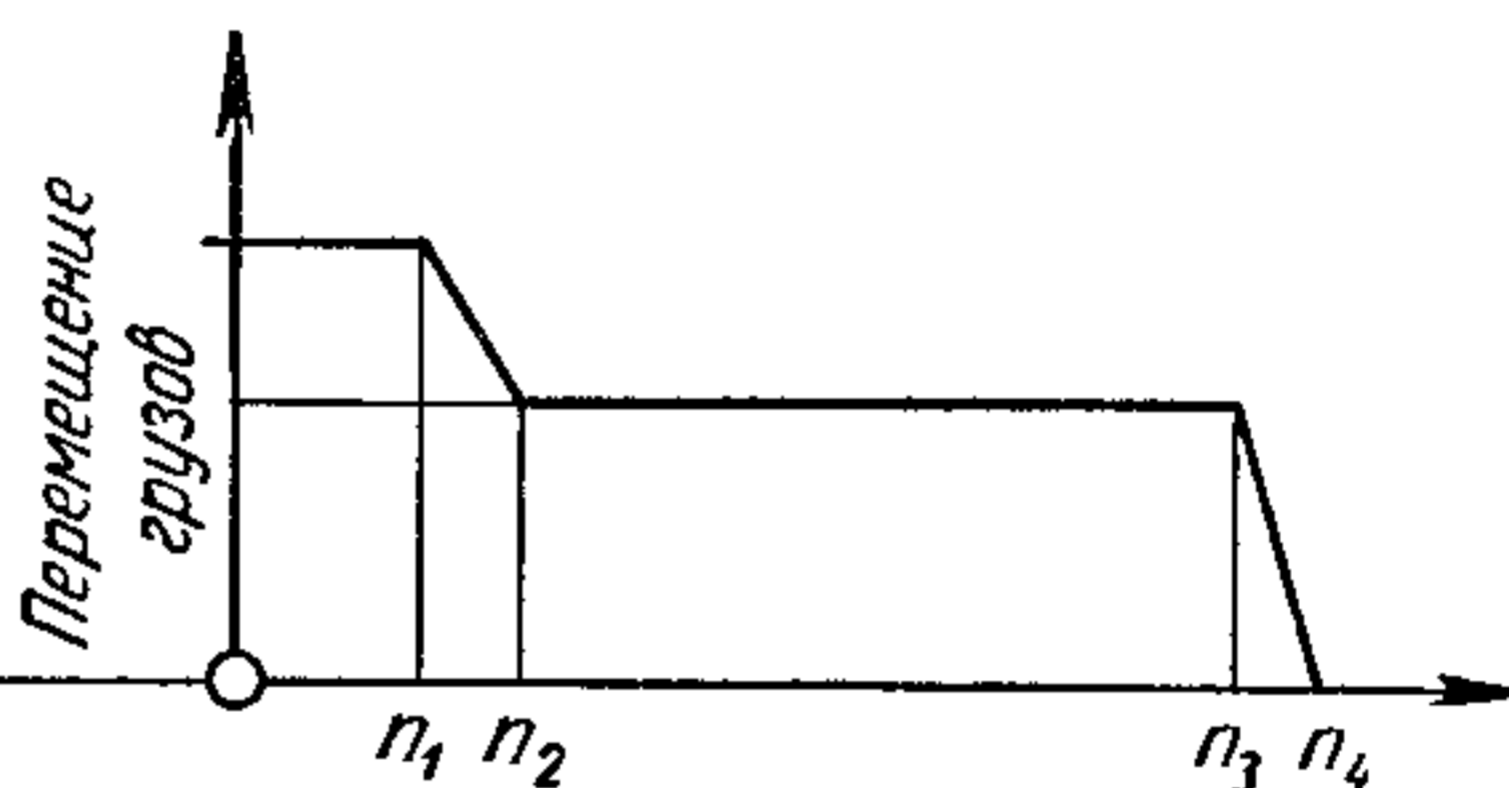


Рис. 130. Схема двухрежимного регулятора

брано так, чтобы начало действия регулятора соответствовало минимальному числу оборотов холостого хода  $n_1$ . При увеличении числа оборотов до  $n_2$  выступы грузов касаются торцов тарелок, на которые опираются пружины 9, также имеющие предварительное натяжение, и дальнейшее расхождение грузов прекращается. Этот участок действия регулятора соответствует режиму работы дизеля на холостом ходу. В диапазоне увеличения числа оборотов от  $n_2$  до  $n_3 = n_{ном}$  регулятор не действует, режим работы двигателя может изменяться водителем. Когда число оборотов дизеля достигнет номинального, центробежная сила грузов станет равной усилию предварительного натяжения пружины 9. С этого момента при снижении нагрузки и увеличении числа оборотов грузы начинают расходиться и воздействовать на рейку топливного насоса, уменьшая подачу топлива и ограничивая тем самым число оборотов коленчатого вала. Предельное число оборотов  $n_4 = n_{мах}$ , при котором дизель работает без нагрузки.

На рис. 131 показаны скоростные характеристики дизеля при работе с двухрежимным регулятором. В диапазоне 200—500 об/мин



действует регулятор минимального числа оборотов. Действие регулятора максимального числа оборотов начинается при  $n = 1800$  об/мин, что соответствует для данного дизеля его номинальному режиму.

Для более полного соответствия режима дизеля условиям эксплуатации и достижения более устойчивой работы его во всем диапазоне эксплуатационных режимов применяют всережимный регулятор (рис. 132). Особенностью такого регулятора является то, что управление подачей топлива осуществляется через упругое звено — пружину 5. Изменяя с помощью педали натяжение этой пружины, водитель меняет максимальное число оборотов, при котором дизель может работать.

Минимальное и максимальное числа оборотов двигателя устанавливают соответствующим натяжением пружины 5 и регулируют их с помощью упоров 4 и 1 и рычагов 2 и 3.

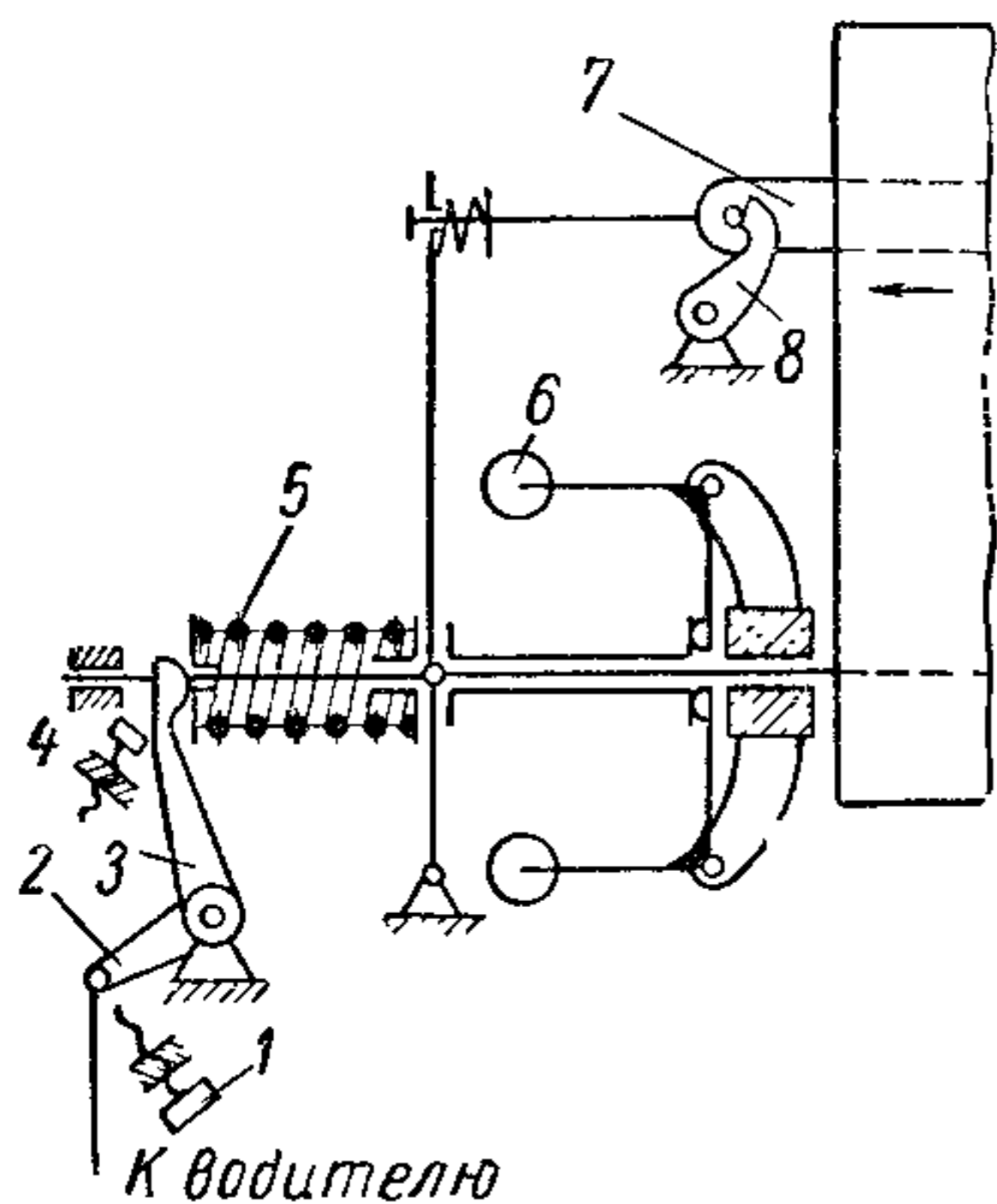


Рис. 132. Схема всережимного механического регулятора:

1 и 4 — упоры, 2 и 3 — рычаги; 5 — пружина; 6 — грузы; 7 — рейка топливного насоса; 8 — рычаг, присоединяемый к тяге для полного выключения подачи топлива

ветви характеристики 1 и дизель устойчиво работает на всех нагрузках — от полной до холостого хода — при сравнительно незначительном изменении числа оборотов.

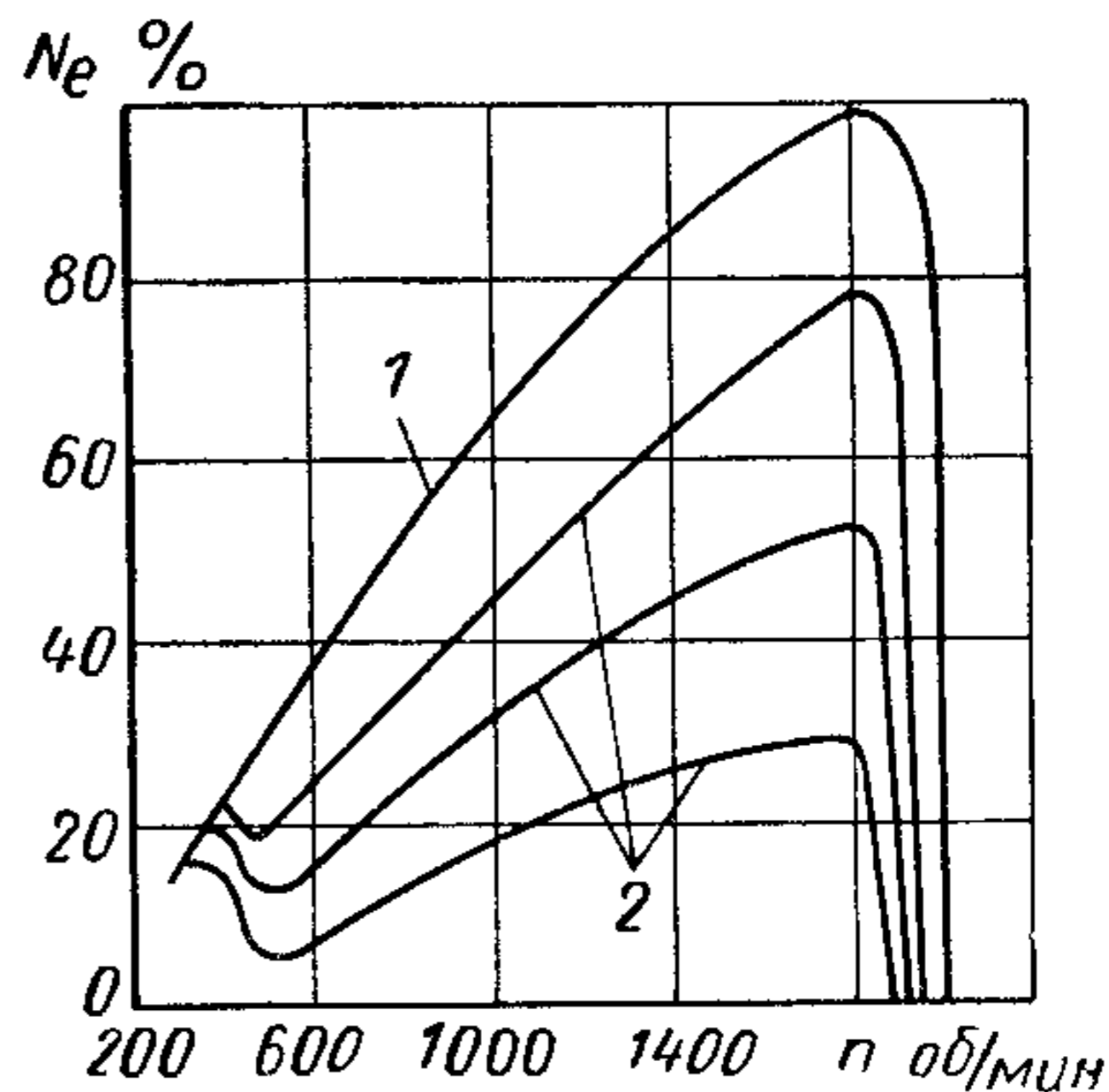


Рис. 131. Скоростные характеристики дизеля с двухрежимным регулятором:

1 — внешняя характеристика; 2 — частичные характеристики

На рис. 133 показаны внешняя скоростная характеристика и регуляторные ветви характеристики дизеля при использовании всережимного регулятора.

Точка 1 соответствует наибольшей мощности дизеля при номинальном числе оборотов. Если при работе на этом режиме нагрузка дизеля снизится, то число оборотов коленчатого вала увеличится и в действие вступит регулятор. По мере уменьшения нагрузки грузы регулятора будут расходиться и при числе оборотов холостого хода займут положение, при котором подача топлива будет наименьшей.

Изменение мощности в этом случае происходит по регуляторной ветви характеристики

При необходимости перейти на другое, меньшее число оборотов, следует педаль управления подачей топлива поставить в промежуточное положение, при котором натяжение пружины уменьшится. Тогда максимальное число оборотов, которое двигатель может развить при полной мощности и положении рейки в упоре, будет соответствовать точкам 2, 3, 4 и т. д. При установленном положении педали в случае снижения нагрузки характеристики дизеля будут представлять собой регуляторные ветви II, III, IV и т. д.

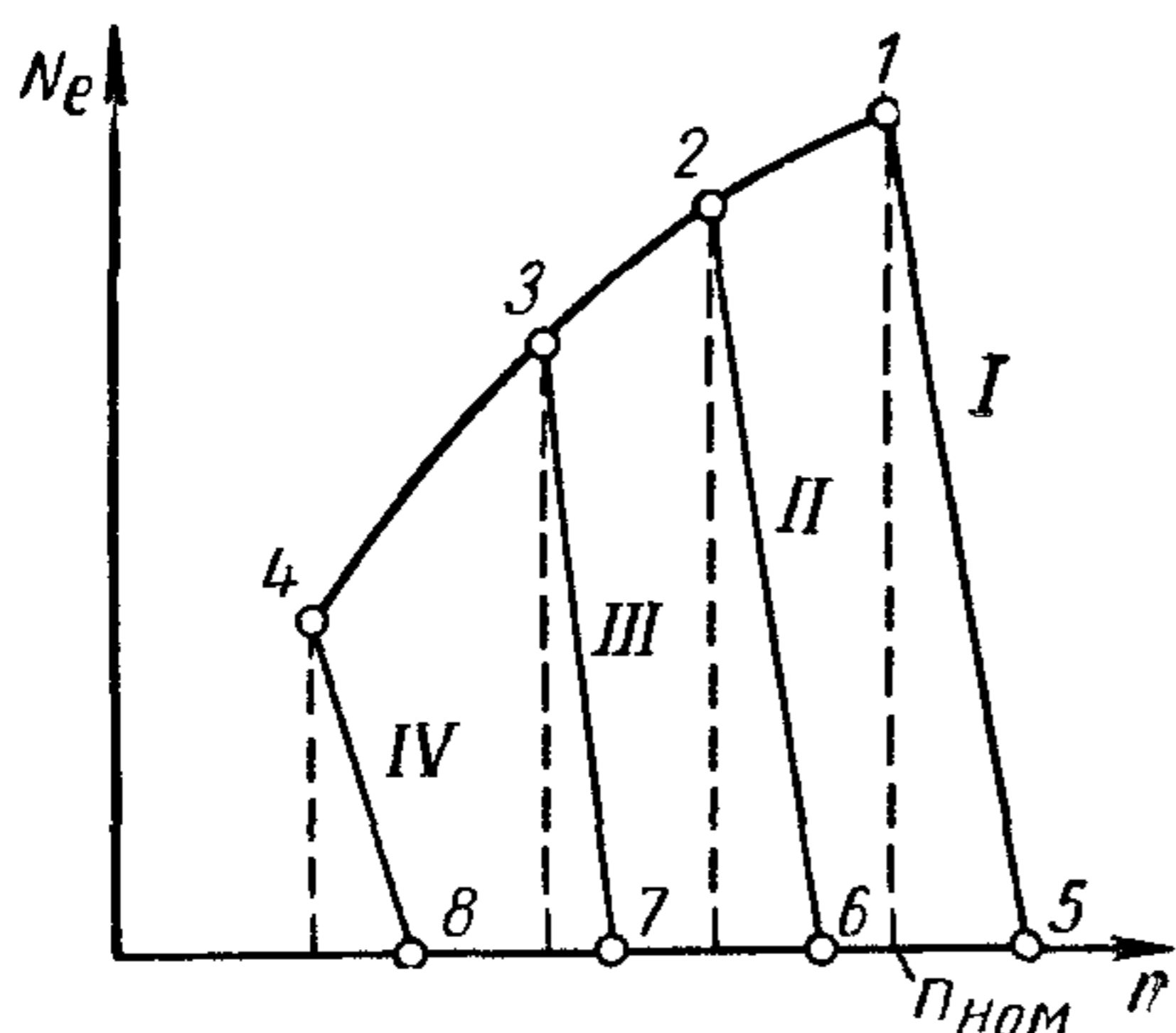


Рис. 133 Внешняя скоростная характеристика и ее регуляторные ветви при работе дизеля со всережимным регулятором

оборотов. Если количество подаваемого топлива устанавливается для номинального режима, то по мере снижения числа оборотов крутящий момент увеличивается незначительно.

Запас крутящего момента можно повысить, если с уменьшением числа оборотов увеличивать количество подаваемого в цилиндр топлива. Такое изменение характеристики подачи топлива можно получить, применяя корректор.

На рис. 134, а показано устройство пружинного корректора, устанавливаемого в топливном насосе дизеля Д-12А.

В стакане 7 (рис. 134, б) расположен колпачок 2 корректора с пружиной 3 и неподвижным упором 4. Колпачок корректора может перемещаться в стакане. Неподвижный упор закреплен в пробке 5, ввернутой в стакан и закрепленной шплинтом 6.

При неполной нагрузке дизеля рейка 8 топливного насоса не доходит до колпачка корректора (рис. 134, б) и в случае повышения нагрузки может свободно перемещаться, вследствие чего подача топлива будет увеличиваться. Пробка 5 должна быть завернута так, чтобы на номинальном режиме обеспечивалась наибольшая мощность при бездымном выпуске.

При этом режиме педаль управления подачей топлива должна быть нажата до упора, а рейка упираться в колпачок корректора, не сжимая пружину (рис. 134, в). Если сопротивление движению автомобиля возрастает и для его преодоления необходима большая мощность, чем может развить дизель, то число оборотов начнет снижаться. При уменьшении числа оборотов грузы I регулятора будут сближаться, сила натяжения пружины  $P_{пр}$  станет

## § 58. КОРРЕКТОРЫ ПОДАЧИ ТОПЛИВА

В дизелях с разделенной топливоподающей аппаратурой подача топлива насосом за цикл увеличивается с ростом числа



больше их центробежных сил  $P_2$  и рычаг, поворачиваясь вправо, будет стремиться вдвинуть рейку, сжав пружину 3 корректора

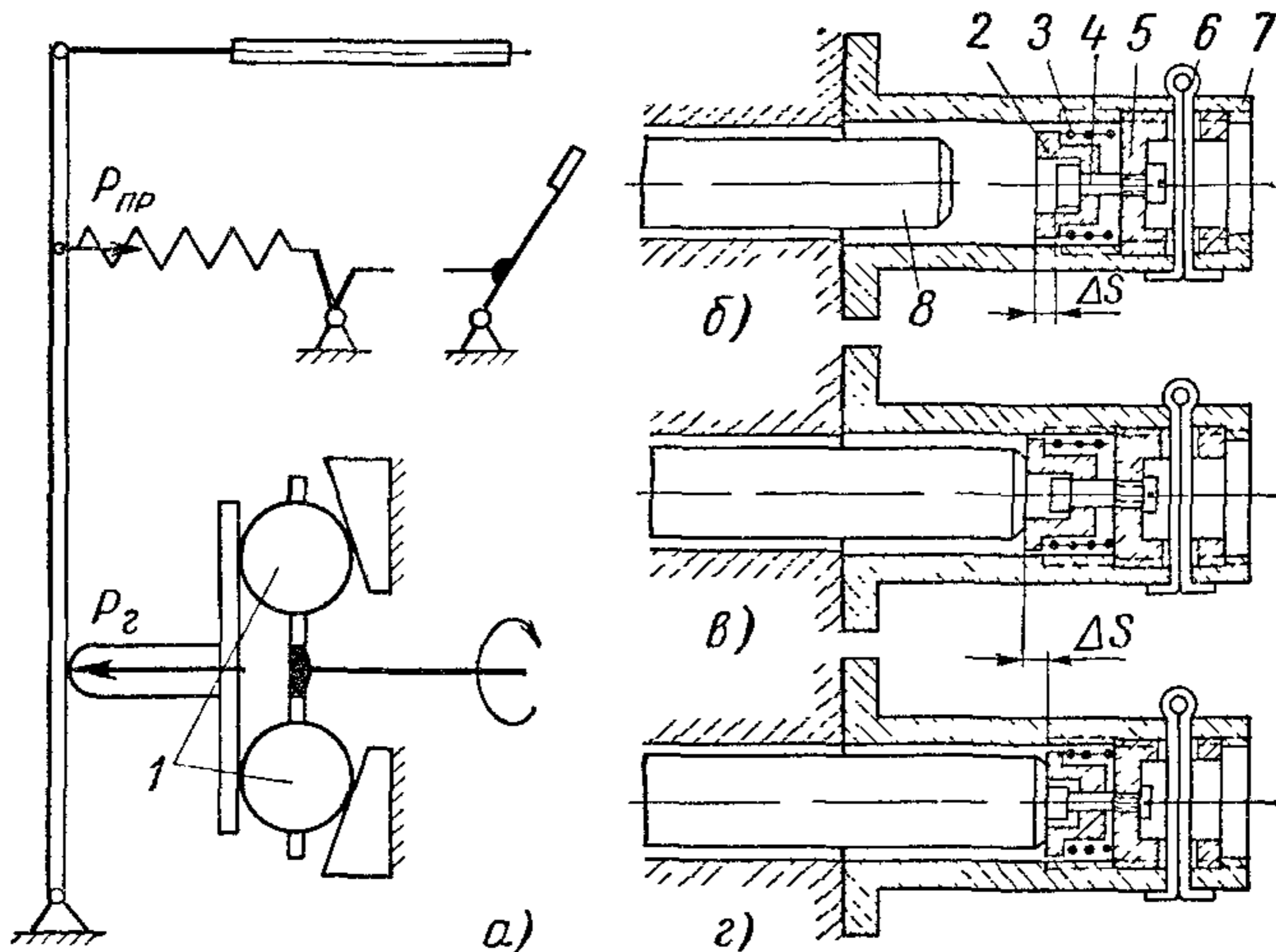


Рис. 134. Пружинный корректор подачи топлива ( $\Delta S$  — наибольшее сжатие пружины корректора):

а — схема корректора; б — положение рейки при работе с неполной подачей, в — положение рейки при полной подаче на номинальном режиме; г — положение рейки при наибольшей подаче топлива

(рис. 134, г). Подача топлива при этом увеличится и мощность двигателя возрастет. Подача топлива будет увеличиваться до тех пор, пока рейка с упором не коснется пробки 5.

Жесткость пружины подбирают так, чтобы при сжатии ее (в зависимости от числа оборотов коленчатого вала и положения педали) не происходило чрезмерное обогащение смеси, при котором ухудшается процесс сгорания.

В некоторых насосах для корректирования подачи топлива применяют нагнетательный клапан-корректор, в котором имеются канавки переменного сечения для прохода топлива.

При наличии такого клапана можно при работе двигателя по внешней скоростной характеристике получить зависимость цикловой подачи топлива от числа оборотов, показанную на рис. 135 (кривая 2). Аналогичная зависимость получается и при использовании пружинного корректора, изображенного на рис. 134.

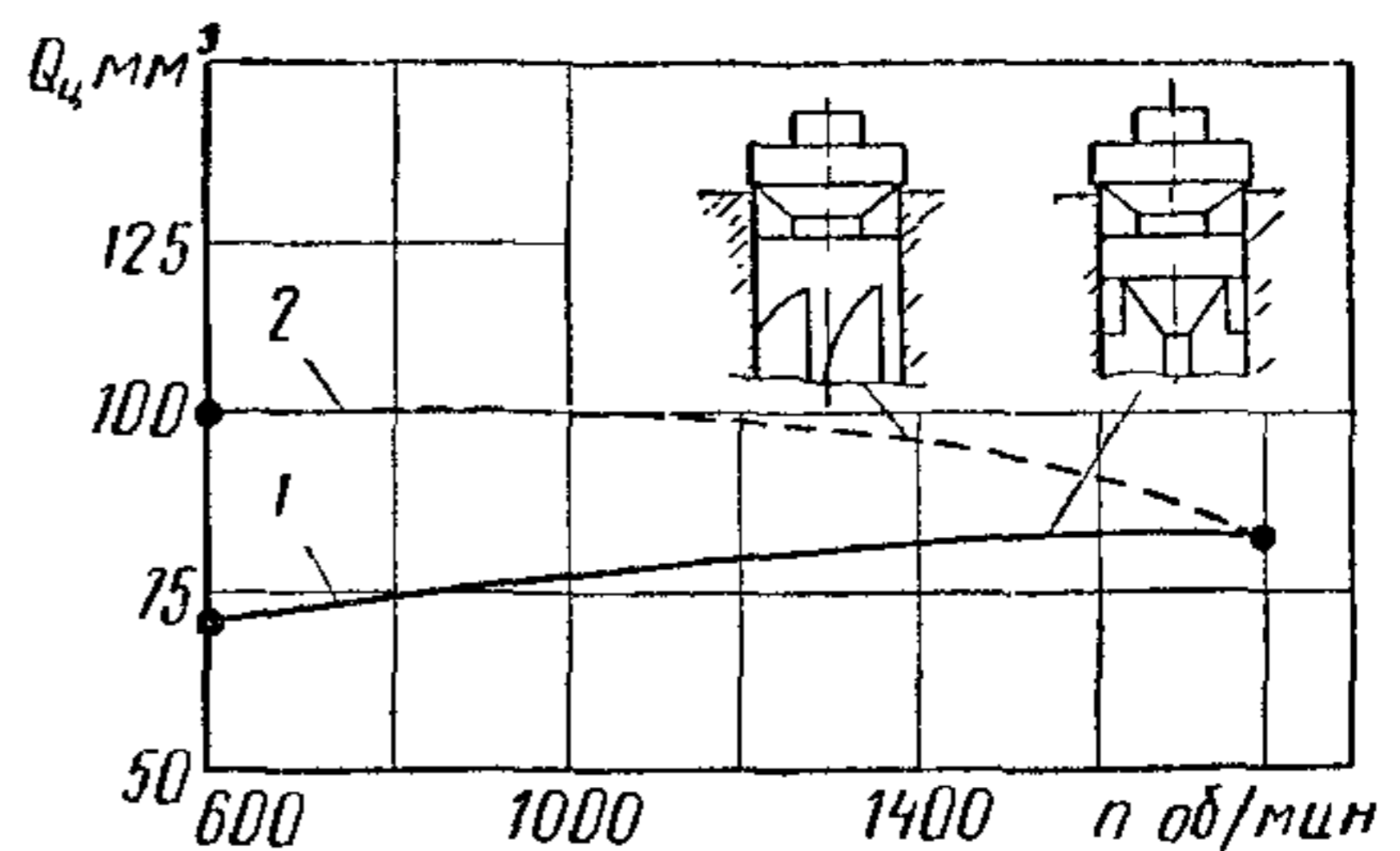


Рис. 135. Изменение цикловой подачи в зависимости от скоростного режима:

1 — при обычном разгрузочном клапане;  
2 — при клапане-корректоре



---

## Глава XIII

### МЕТОДЫ ПОВЫШЕНИЯ ПОКАЗАТЕЛЕЙ АВТОМОБИЛЬНЫХ ДВИГАТЕЛЕЙ И ПЕРСПЕКТИВЫ ИХ РАЗВИТИЯ

#### § 59. ОБЩИЕ СВЕДЕНИЯ

Одним из основных направлений, определяющих современное развитие автомобильного транспорта, является значительное расширение диапазона мощности двигателей. Для автомобилей и автопоездов большой грузоподъемности необходимы двигатели мощностью 450 *квт* ( $\sim 600$  л. с.), и в перспективе намечается увеличение мощности этих двигателей до 750 *квт* ( $\sim 1000$  л. с.) и более. Мощность двигателей для легковых автомобилей в связи с ростом скорости движения и улучшением других динамических качеств автомобилей также должна быть повышена.

Мероприятия, связанные с расширением диапазона мощности двигателей, должны обеспечивать возможность дальнейшего повышения их долговечности и надежности и улучшение всех эксплуатационных качеств.

На автомобилях и других наземных транспортных средствах в настоящее время в качестве силовых установок в большинстве случаев применяют поршневые двигатели внутреннего сгорания. Анализ развития средств наземного транспорта показывает, что в течение ближайшего периода времени эти двигатели будут иметь преимущественное распространение.

Увеличение парка автомобилей, тракторов и т. п. и рост мощности их двигателей связаны с существенным повышением расхода преимущественно жидкого топлива. В связи с этим необходимо уделять особое внимание разработке мероприятий по повышению топливной экономичности двигателей. Эти же факторы следует учитывать при создании новых конструкций двигателей с целью уменьшения их массы и габаритных размеров.

В связи с увеличением в крупных городах автомобильного парка и применения автомобилей в открытых карьерах возникает

проблема уменьшения загрязнения воздуха токсичными составляющими отработавших газов и снижения шумности работы двигателей.

## § 60. МЕТОДЫ ПОВЫШЕНИЯ МОЩНОСТИ ДВИГАТЕЛЯ

### 1. Увеличение числа оборотов

При анализе уравнения (266) было показано, от каких факторов зависит увеличение литровой мощности. В развитии современных автомобильных двигателей проявляется тенденция повышения литровой мощности путем увеличения числа оборотов. Увеличение числа оборотов эффективно в том случае, если при этом коэффициент наполнения имеет достаточно большую величину. С этой целью следует уменьшать потери во впускной и выпускной системах, использовать в них инерционные явления и совершенствовать системы газораспределения. Для повышения эффективной мощности с ростом числа оборотов необходимо уменьшать мощность механических потерь.

Совершенно очевидно, что двигатель с повышенным числом оборотов должен иметь короткоходную конструкцию (см. § 81). Отметим, что повышение числа оборотов не лимитируется протеканием процесса сгорания и, учитывая возможное совершенствование конструкции, можно рассчитывать на дальнейшее форсирование двигателя по числу оборотов.

### 2. Наддув двигателей

Мощность двигателя может быть увеличена с помощью наддува.

Для наддува применяют специальные компрессоры, в которых сжимается воздух или горючая смесь до их поступления в цилиндр двигателя. На рис. 136 показаны применяемые схемы наддува двигателей.

Воздух из окружающей среды поступает в компрессор, где сжимается до давления  $p_k$ , при этом температура воздуха повышается до  $T_k$ . Затем воздух поступает в цилиндр двигателя.

Так как в компрессоре давление в процессе сжатия увеличивается более резко, чем температура, то плотность заряда после компрессора  $\rho_k$  будет больше, чем плотность заряда  $\rho_0$ . Вследствие этого массовое количество заряда, поступающего за цикл в цилиндр двигателя, будет больше, чем при впуске из атмосферы.

В случае привода компрессора от коленчатого вала (рис. 136, а) необходимо учитывать, что на сжатие воздуха затрачивается часть мощности, развиваемой двигателем.

Для привода компрессора целесообразно применять газовую турбину с использованием теплоты отработавших газов. Схема газотурбинного наддува показана на рис. 136, б. Газы, выходящие

из выпускного трубопровода поступают через сопловой аппарат на лопатки газовой турбины 4 и совершают полезную работу, приводя в движение компрессор. Воздух из окружающей среды поступает в компрессор, откуда после сжатия до давления  $p_k$  подается во впускной трубопровод двигателя.

В некоторых случаях применяют комбинированный наддув (рис. 136, в), при котором воздух из компрессора, приводимого в движение коленчатым валом, поступает в компрессор, приводимый в действие газовой турбиной, а затем в двигатель.

При применении наддува несколько изменяется характер процесса сгорания вследствие повышения давления и температуры

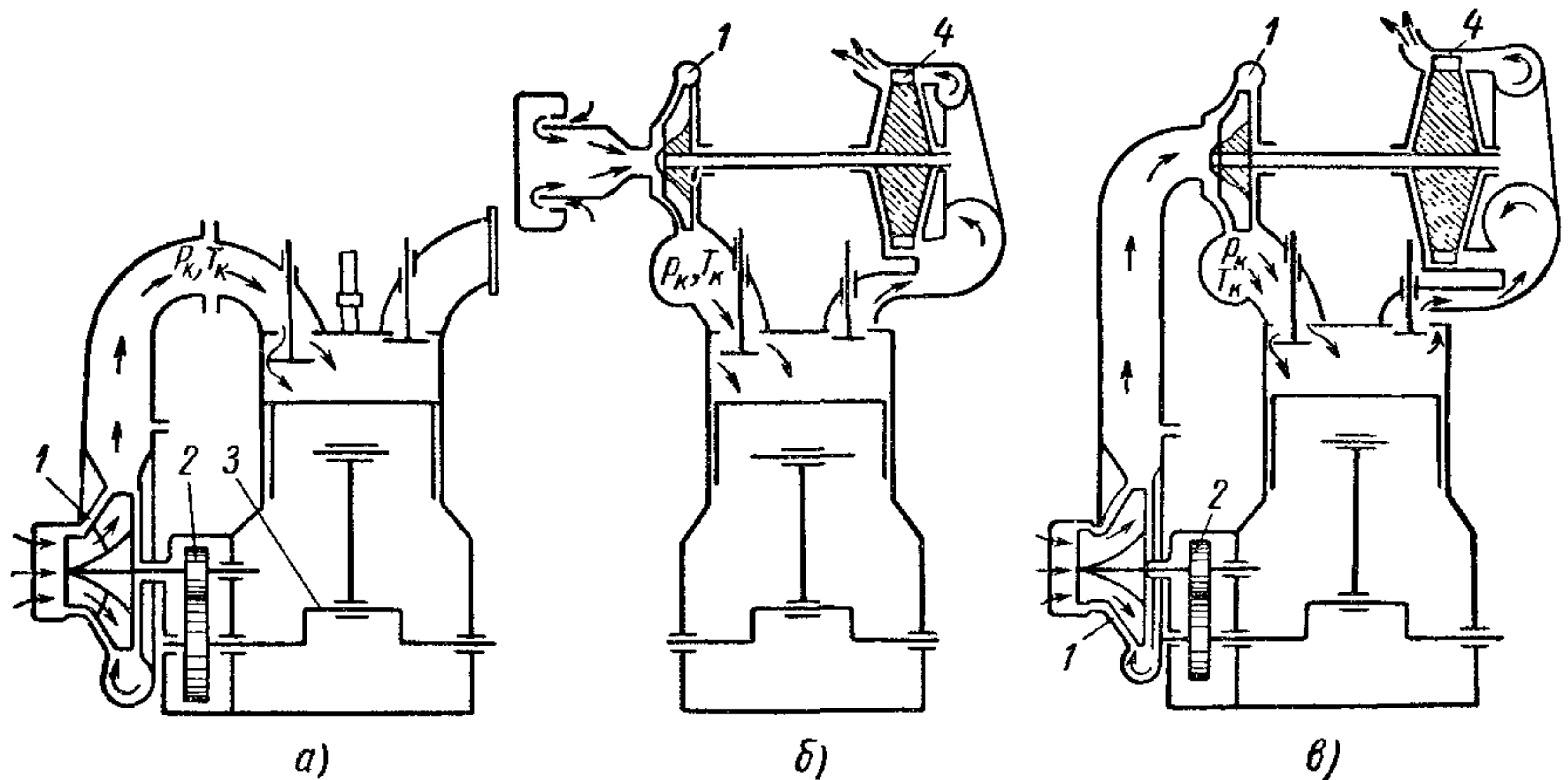


Рис. 136. Схемы наддува двигателей:

а — с приводным компрессором, б — с трубокомпрессором; в — комбинированная; 1 — компрессор; 2 — редуктор привода компрессора; 3 — коленчатый вал; 4 — газовая турбина

конца сжатия. Кроме того, в результате сгорания большого количества топлива при более высоких начальных параметрах максимальное давление газов в цилиндре значительно увеличивается и общая тепловая напряженность двигателя возрастает. Указанные обстоятельства следует учитывать при применении наддува.

В карбюраторных двигателях применение наддува ограничивается условиями возникновения детонационного сгорания.

Применение сравнительно высоких давлений наддува ( $p_k > > 2 \text{ бар}$ ) требует изменения фаз газораспределения.

На рис. 137 показаны схемы размещения компрессора в карбюраторном двигателе.

Компрессор 1 может быть помещен перед карбюратором 2 (рис. 137, а). В этом случае исключается возможность конденсирования паров топлива при прикрытой дроссельной заслонке.



Воздух в карбюратор поступает под давлением, поэтому необходима герметичность полостей карбюратора.

При установке компрессора 1 за карбюратором (рис. 137, б) распыливание топлива при его протекании через компрессор улучшается, но ухудшаются условия работы лопаток из-за попадания на них топлива.

Использование наддува наиболее перспективно в дизелях, где увеличение давления наддува лимитируется только термической и механической прочностью конструкции.

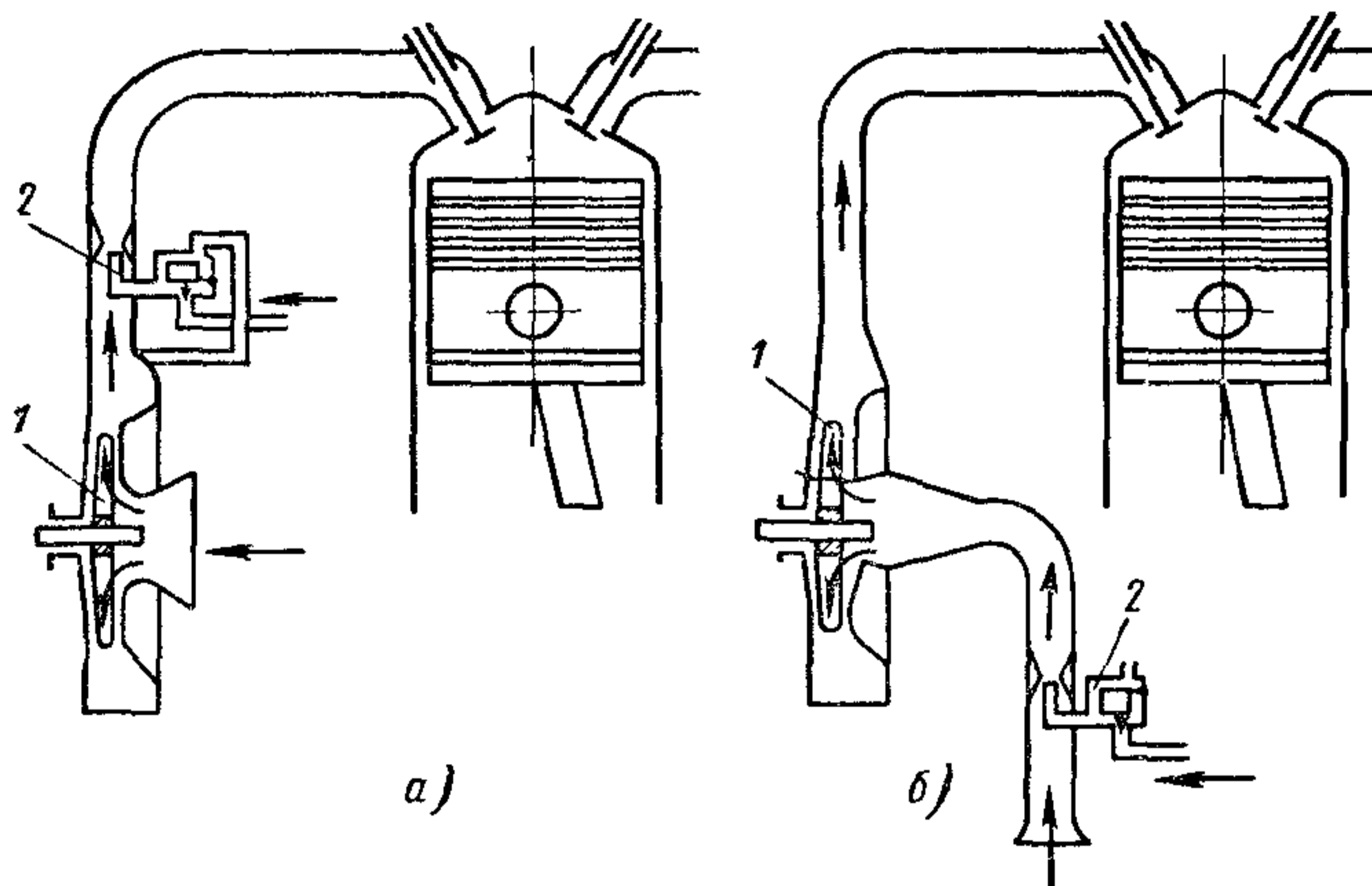


Рис. 137. Схемы размещения компрессора для наддува в карбюраторном двигателе

В автомобильных четырехтактных дизелях применяют газотурбинный наддув. Давление наддува в современных автомобильных дизелях достигает 2 бар. Без каких-либо существенных изменений в конструкции двигателя можно применять газотурбинный наддув, при котором мощность повышается на 20—30% ( $p_k \approx 1,5$  бар), при этом среднее эффективное давление возрастает до 9—9,5 бар.

## § 61. СПОСОБЫ УМЕНЬШЕНИЯ РАСХОДА ТОПЛИВА НА АВТОМОБИЛЬНОМ ТРАНСПОРТЕ

### 1. Факельное зажигание

В карбюраторном двигателе улучшения экономичности при одновременном снижении токсичности отработавших газов можно достичь применением факельного зажигания. Схема камеры сгорания двигателя с факельным зажиганием, разработанная институтом химической физики АН СССР, приведена на рис. 138.

Камера сгорания разделена на две части. В предкамеру 1, которая составляет примерно 5% всего объема камеры сгорания,

по специальному трубопроводу из отдельного карбюратора 6 через клапан 3 поступает богатая легковоспламеняющаяся горючая смесь. В основную камеру сгорания через впускной клапан 4 из карбюратора 7 поступает бедная горючая смесь. При проскакивании искры от свечи зажигания 2, помещенной в предкамере, происходит воспламенение богатой горючей смеси. При горении

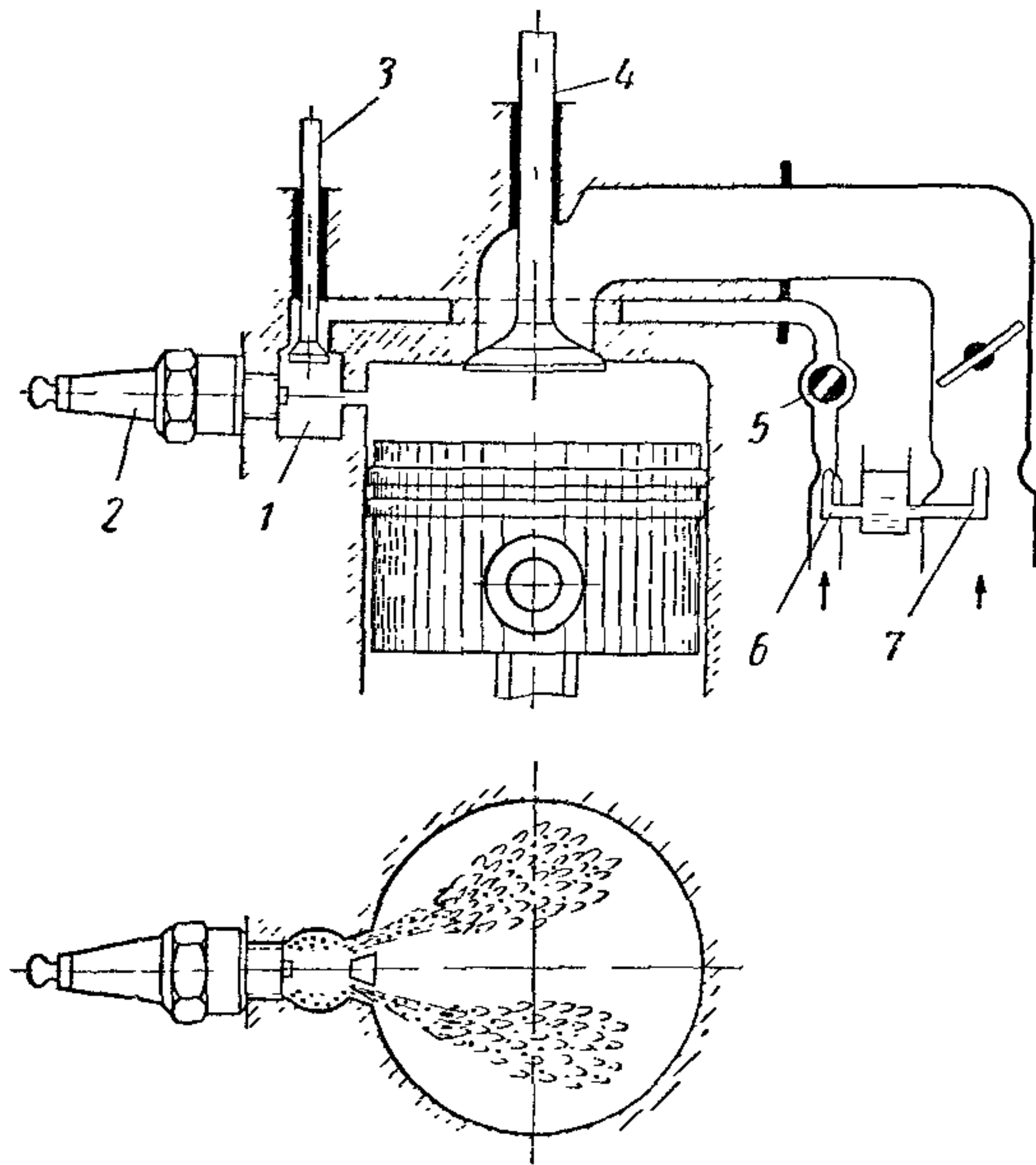


Рис. 138. Схема камеры сгорания двигателя с факельным зажиганием

при закрытии дроссельной заслонки, как показано штриховой линией на рис. 70, не обогащается, в результате чего индикаторный к. п. д. при снижении нагрузки повышается, а эффективный к. п. д. уменьшается менее интенсивно. Кроме того, вследствие работы двигателя на бедной смеси в продуктах сгорания почти не содержится СО.

Опытные конструкции двигателей с факельным зажиганием разработаны на Московском автомобильном заводе им. Лихачева применительно к двигателю ЗИЛ-130 и на Горьковском автомобильном заводе.

## 2. Расширение сферы применения дизелей

В течение последнего десятилетия наблюдается существенное увеличение автомобилей, на которых устанавливаются дизели. Наряду с применением их на автомобилях большой грузоподъемности, дизелями снабжаются автомобили средней грузоподъем-

топлива давление в предкамере становится значительно выше, чем в основной камере. В результате возникшего перепада давления пламя с большой скоростью выбрасывается через соединительный канал в основную камеру сгорания. Наличие мощного очага воспламенения в виде горящего топлива обеспечивает сжигание бедных горючих смесей при коэффициенте избытка воздуха  $\alpha = 1,4 \div 1,8$ . Количество поступающей в предкамеру смеси регулируют краном 5.

В случае применения факельного зажигания горючая смесь

ности и автобусы. В странах Западной Европы и в Японии, не имеющих собственных месторождений жидкого топлива, дизели применяют также на небольших грузовых автомобилях, автобусах малой вместимости и легковых автомобилях (преимущественно такси).

Расширение сферы применения автомобильных дизелей объясняется главным образом тем, что они расходуют значительно меньше топлива, чем карбюраторные двигатели (примерно на 30—40%).

В нашей стране в разработанном на ближайшее десятилетие типаже автомобильных двигателей предусмотрено производство дизелей для автомобилей грузоподъемностью 4 т и выше, а также для автобусов. Ведутся экспериментальные разработки дизелей для автомобилей меньшей грузоподъемности и легковых автомобилей (такси).

## § 62. ПЕРСПЕКТИВЫ РАЗВИТИЯ ДВИГАТЕЛЕЙ ДРУГИХ ТИПОВ

### 1. Роторно-поршневые двигатели

В последние годы получает развитие новый тип автомобильного двигателя — двигатель с вращающимся поршнем или роторно-поршневой двигатель.

Роторно-поршневой двигатель (рис. 139) имеет корпус 1 с полостью специальной (циклоидной) формы, образующей совместно с плоскими поверхностями двух боковых корпусов рабочее пространство, в котором движется треугольный ротор 3 (поршень) с выпуклыми сторонами. Ротором 3 (соосно с ним) скреплена цилиндрическая шестерня 10 с внутренним зацеплением, которая входит в зацепление с неподвижной шестерней, закрепленной в крышке 9 корпуса; неподвижная шестерня расположена соосно с эксцентриковым валом 2, на котором установлен ротор. Ось эксцентрикового вала проходит через центр рабочего пространства. Отношение чисел зубьев шестерни ротора и неподвижной шестерни равно 3 : 2, поэтому ротор вращается в 3 раза медленнее эксцентрикового вала, с которого снимается мощность.

При работе двигателя ротор вращается вместе с эксцентриковым валом. Одновременно, так как ротор жестко связан с шестерней 10, которая обкатывается по неподвижной шестерне, он вращается на подшипнике вокруг своей оси, совершая таким образом планетарное движение. При движении ротора все три его вершины постоянно касаются циклоидной поверхности корпуса, образуя три отделенные друг от друга перемещающиеся серповидные камеры.

Рассмотрим протекание четырехтактного цикла в камере, заключенной между вершинами ротора (рис. 140).



В положении 1 объем этой камеры минимален, в левой части камеры заканчивается выпуск продуктов сгорания, а в правой начинается впуск свежей рабочей смеси. В положениях 2 и 3 объем камеры возрастает и впуск рабочей смеси продолжается. В положении 4 объем камеры достигает максимума. При дальнейшем повороте ротора по часовой стрелке вершина отделяет камеру от впускного окна и впуск прекращается. Одновременно объем камеры начинает уменьшаться — происходит такт сжатия (положения 5 и 6).

В положении 7 объем камеры достигает минимума, сжатие закан-

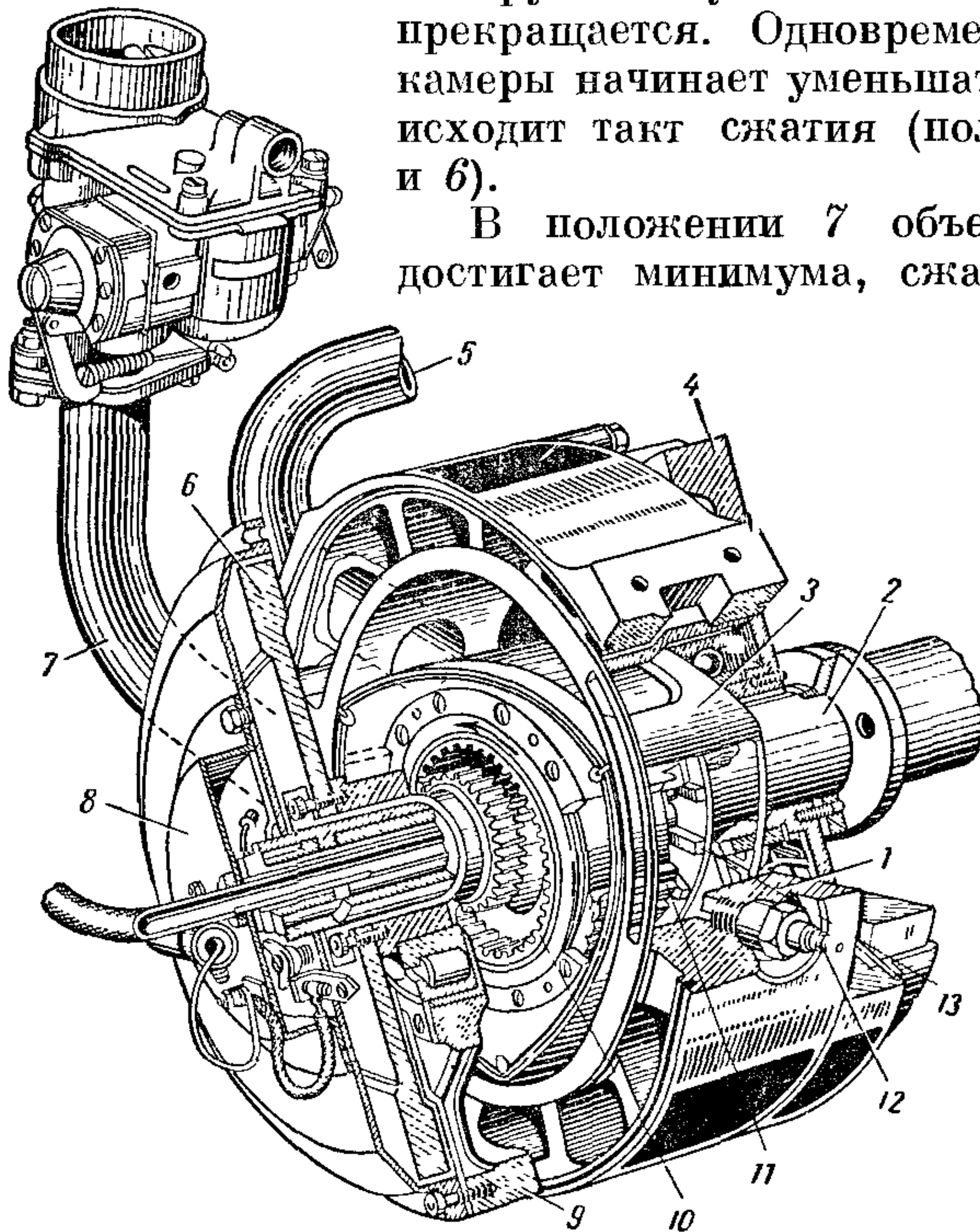


Рис. 139. Роторно-поршневой двигатель:

1 — корпус, 2 — эксцентриковый вал, 3 — ротор; 4 — задний противовес; 5 — выпускной патрубок, 6 — передний противовес; 7 — впускной патрубок; 8 — прерыватель; 9 — крышка корпуса, 10 — шестерня внутреннего зацепления, 11 — подшипник ротора, 12 — свеча зажигания, 13 — маслоотводящий диск

чивается и сжатая рабочая смесь поджигается искрой. Ротор продолжает вращение по часовой стрелке, объем камеры увеличивается — начинается расширение продуктов сгорания или рабочий ход (положения 8 и 9). В положении 10 объем камеры становится максимальным, расширение заканчивается. Затем вершина открывает выпускное окно и начинается выпуск продуктов сгорания. В положениях 11 и 12 объем камеры уменьшается и выпуск продолжается.

При дальнейшем повороте ротора снова наступает положение I, выпуск заканчивается и начинается новый цикл.

Аналогичное чередование тактов происходит и в двух других камерах, заключенных между вершинами ротора.

При вращении ротора возникает центробежная сила инерции, которая уравнивается двумя противовесами на валу.

РПД имеет неблагоприятные в термодинамическом отношении форму камер и отношение поверхности камер к их объему. Несмотря на это, по таким параметрам, как среднее эффективное давление,

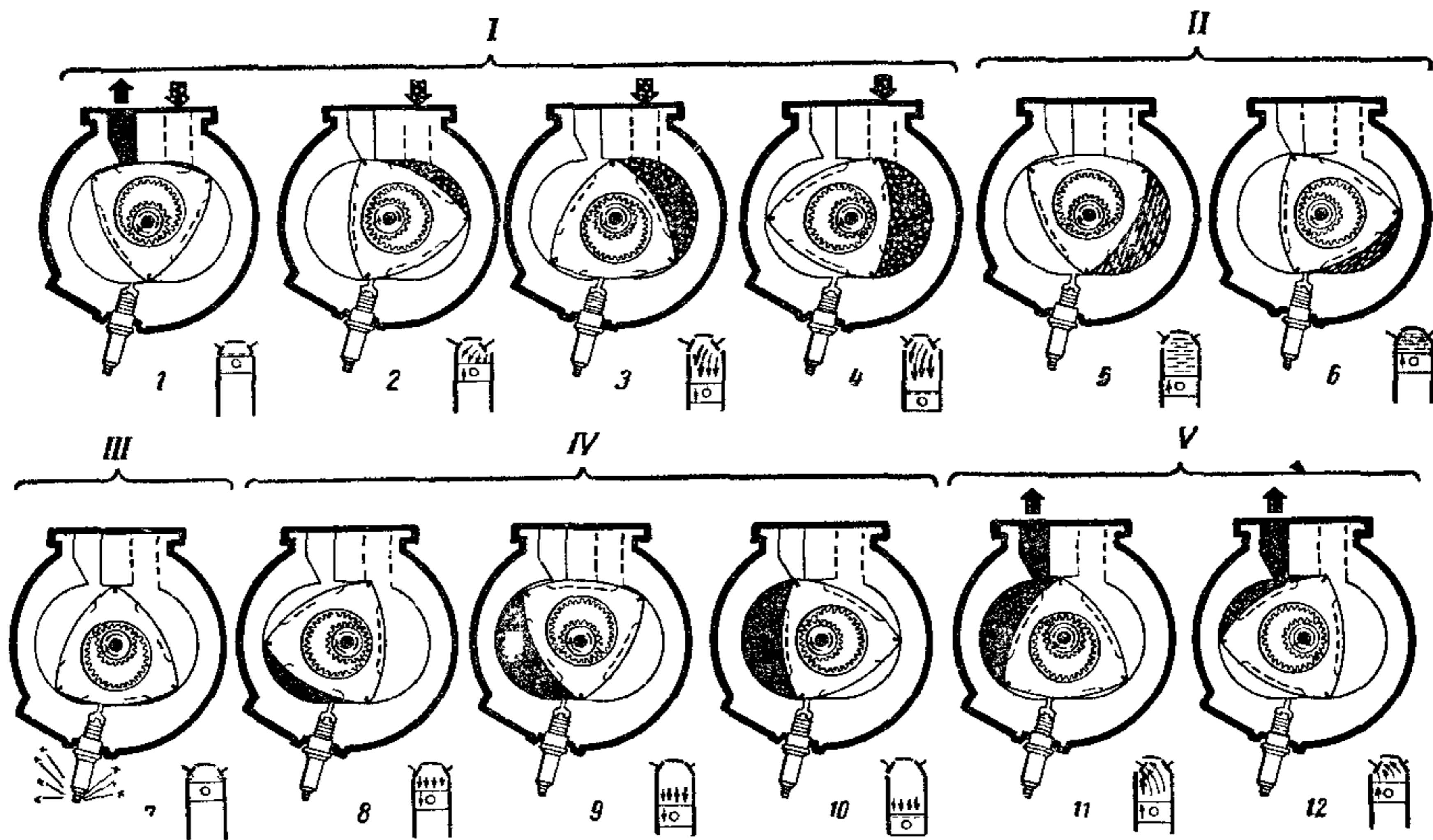


Рис. 140. Схема рабочего цикла роторно-поршневого двигателя (сбоку показаны аналогичные процессы в поршневом двигателе)

топливная экономичность, литровая мощность, РПД близок к современным бензиновым двигателям. В то же время по конструкции РПД гораздо проще, чем поршневой двигатель. В РПД всего две подвижные детали — ротор и вал — совершающие равномерное вращательное движение. РПД имеет меньшие массы и габариты чем поршневой двигатель, и выгодно отличается полной уравновешенностью и отсутствием вибраций.

## 2. Газотурбинные двигатели

В последние годы ведутся разработки по применению газотурбинного двигателя, как силовой установки автомобиля. Это связано не только со специфическими преимуществами газотурбинного двигателя, но в значительной степени с тем, что для развития автомобилей большой грузоподъемности и применения автопоездов необходимы двигатели большой мощности (более 750 квт, т. е. 1000 л. с.). В газотурбинном двигателе можно осуществить



рабочий процесс при более высоком по сравнению с дизелем числе оборотов, а следовательно, возможно получение значительной мощности при относительно небольших массе и габаритных размерах.

Принципиальная схема простейшего газотурбинного автомобильного двигателя показана на рис. 141. Он состоит из центробежного компрессора 12, камеры сгорания 3, компрессорной турбины 10 и тяговой турбины 9. Диск 4 турбины 10 и крыльчатка 1 компрессора 12 расположены на одном валу 11.

Диск 6 тяговой турбины 9 посажен на вал 7, который через редуктор 8 связан с трансмиссией автомобиля. По числу кинематически не связанных между собой валов 11 и 7 двигатель с такой схемой называется двухвальным. В настоящее время он имеет

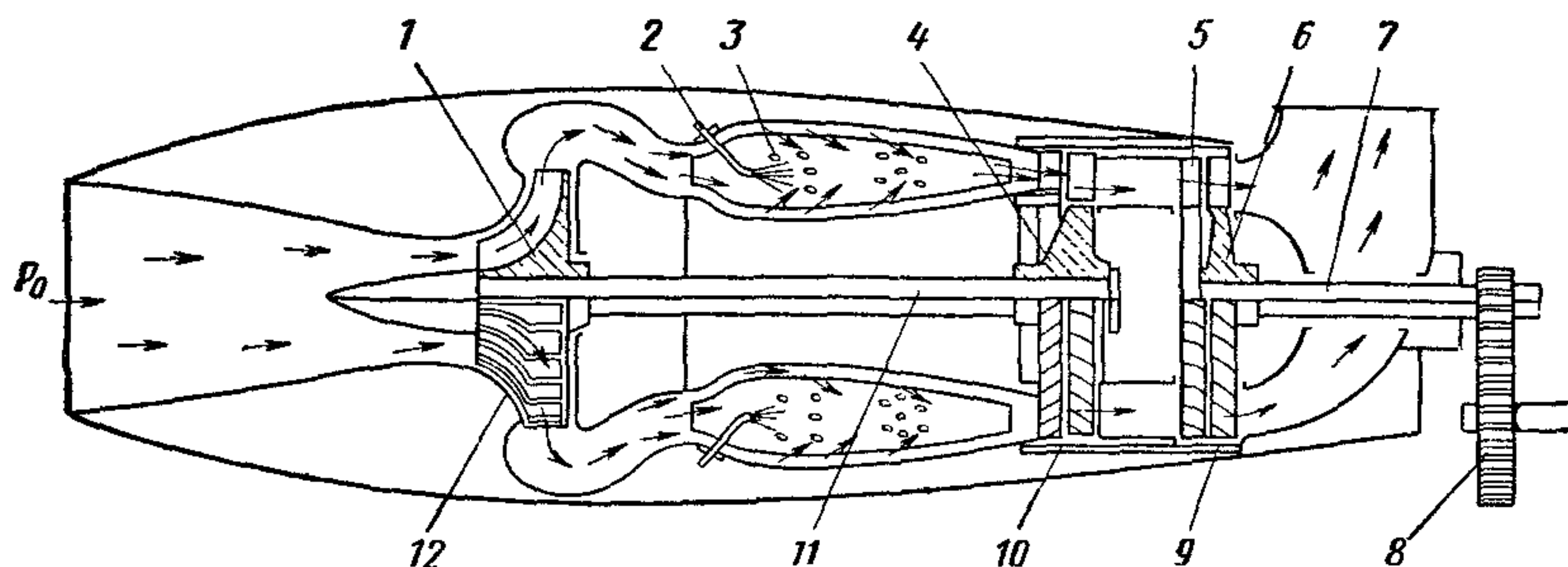


Рис. 141. Схема простейшего двухвального автомобильного газотурбинного двигателя

преимущественное распространение в автомобильном газотурбостроении.

Основными агрегатами газотурбинного двигателя являются компрессор, турбины и камера сгорания. Кроме того, он имеет регулятор числа оборотов, масляный насос, стартер и другое вспомогательное оборудование. В автомобильных газотурбинных двигателях обычно применяется одноступенчатый центробежный компрессор, повышающий давление воздуха в 3,5—4 раза. Для достижения указанного давления необходимо, чтобы рабочее колесо компрессора вращалось с максимально допускаемой по условиям прочности окружной скоростью, которая при применяемых в автомобильных газотурбинных двигателях размерах крыльчатки составляет 420—450 м/сек.

Камера сгорания 3 изготавливается из жаростойкого листового материала и имеет трубчатую или кольцевую конструкцию.

В связи с тем, что жаропрочность материала дисков турбин ограничивает температуру газа ( $900—925^{\circ}\text{C}$ ) продукты сгорания топлива приходится разбавлять холодным воздухом, поступающим из компрессора. В результате этого, хотя сгорание происходит при  $\alpha = 1,0 \div 1,5$ , среднее значение коэффициента избытка



воздуха в газотурбинных двигателях значительно больше, чем в поршневых и достигает 4—6.

В автомобильных газотурбинных двигателях применяются центробежные и осевые турбины. Показанная на рис. 142 компрессорная турбина является центробежной, а тяговая — осевой. Независимо от типа турбина состоит из соплового аппарата 5 и рабочего колеса. Сопловой аппарат представляет собой

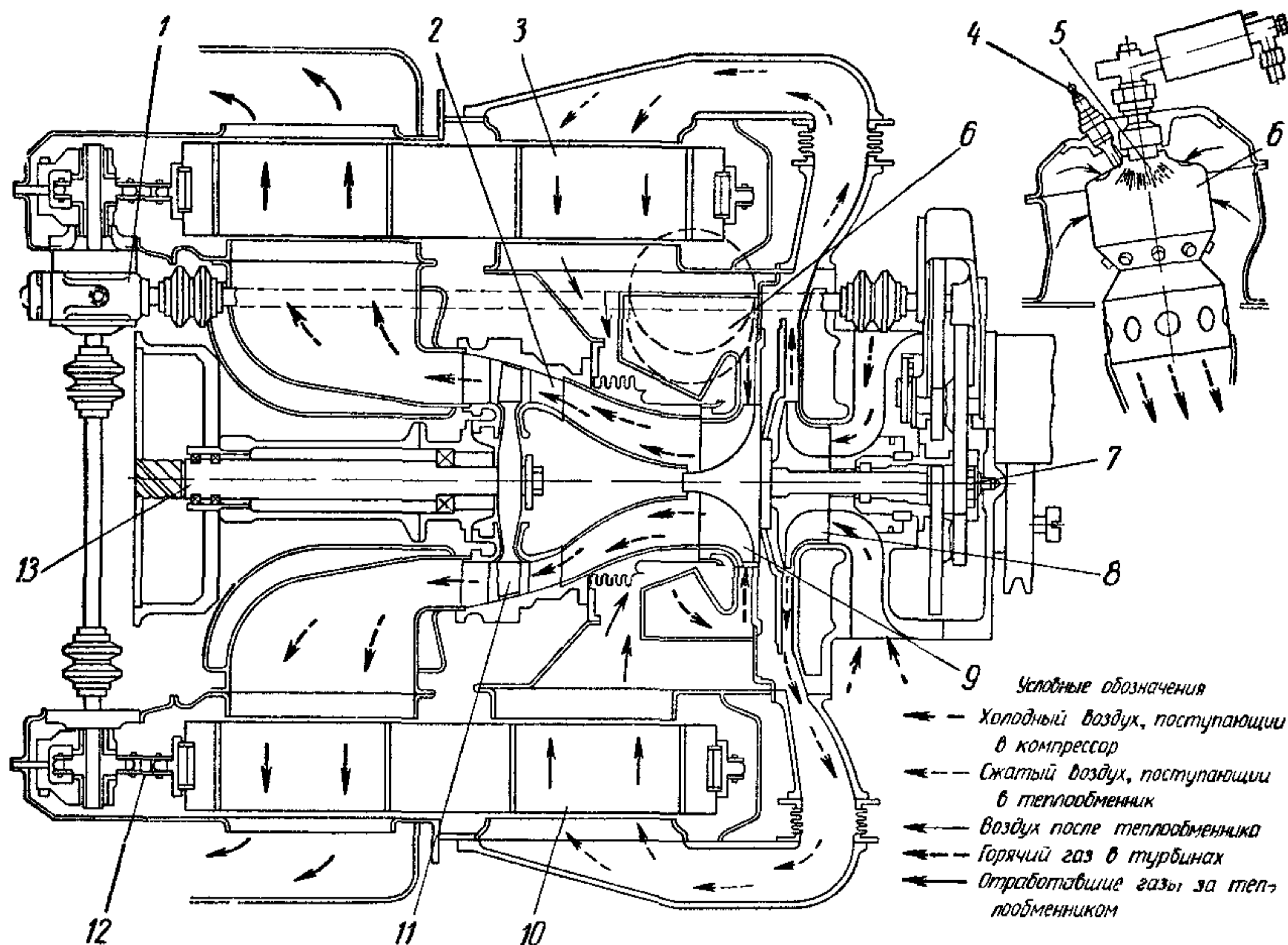


Рис. 142. Схема двухвального газотурбинного двигателя с теплообменником:

1 — червячный привод теплообменника; 2 — сопловой аппарат тяговой турбины; 3 и 10 — теплообменники; 4 — свеча, 5 — форсунка; 6 — камера сгорания, 7 — редуктор привода теплообменника, 8 — компрессор; 9 — компрессорная турбина, 11 — тяговая турбина, 12 — цепная передача, 13 — выходной вал

систему неподвижных лопаток специального профиля, расположенных по окружности. Рядом стоящие лопатки ограничивают канал сопла. Протекая по этим каналам, газы расширяются, вследствие чего их давление уменьшается, а скорость увеличивается до 600—750 м/сек.

В осевой турбине газ, протекая по каналам рабочего колеса, под воздействием профиля лопаток меняет направление движения. Оказывая давление на лопатки, газ создает силу, приводящую во вращение рабочее колесо.

В центробежной турбине при движении газа по вращающемуся каналу рабочего колеса, расстояние которого от оси

вращения уменьшается, возникает кориолисова сила, являющаяся основной, приводящей во вращение колесо.

Наиболее высокий к. п. д. в турбине достигается тогда, когда окружная скорость вращения колеса составляет 0,5—0,6 от скорости газов на выходе из соплового аппарата. Следовательно, при указанных выше значениях скорости газа окружная скорость колеса турбины должна равняться 350—420 м/сек. Возникающие при этом центробежные силы вызывают значительные напряжения в диске и лопатках турбины. Так как диск и лопатки во время работы сильно нагреваются, то для противодействия этим напряжениям материал, из которого они сделаны, должен отличаться особой жаропрочностью. Сплавы, применяемые для изготовления турбин, состоят из вольфрама, молибдена, никеля и т. п.

Газотурбинный двигатель, схема которого показана на рис. 141, работает следующим образом. Вал компрессора приводится в движение стартером. Пусковое число оборотов составляет 25—30% номинального. Компрессор начинает подавать сжатый воздух в камеру сгорания 3, в которую через форсунку 2 при помощи шестеренчатого насоса нагнетается топливо. Затем включается электрическая свеча накаливания и топливо поджигается.

Как только образуется устойчивая зона горения, последующие порции топлива воспламеняются непосредственно от соприкосновения с пламенем, и свеча выключается.

Продукты сгорания из камеры 3 поступают в компрессорную турбину 10, где они расширяются до давления, промежуточного между давлением за компрессором и давлением окружающей среды. Этого расширения достаточно для того, чтобы турбина могла вращать компрессор и связанные с валом вспомогательные механизмы.

Окончательное расширение продуктов сгорания происходит в тяговой турбине 9. Получаемая при этом механическая энергия расходуется на движение автомобиля.

Отработавшие газы через выпускную трубу удаляются в атмосферу.

Из описания схемы автомобильного газотурбинного двигателя следует, что в нем отсутствуют детали, имеющие возвратно-поступательное движение. Это позволяет значительно увеличить число оборотов вала двигателя данного типа по сравнению с поршневым (до 20—25 тыс. об/мин). В результате этого удается уменьшить массу и габаритные размеры двигателя. Удельная масса автомобильного газотурбинного двигателя рассмотренной схемы не превышает 0,35—0,5 кг/квт, или 0,5—0,7 кг/л. с.

В газотурбинном двигателе имеются только потери на трение в подшипниках вала, поэтому упрощается система смазки, и механический к. п. д. имеет высокие значения. Непрерывность процесса сгорания и относительная его продолжительность позволяет применять простую топливоподающую аппаратуру.



Газотурбинный двигатель обладает высокими пусковыми качествами. При стартере относительно малой мощности он пускается при любой температуре окружающего воздуха (до  $-50^{\circ}\text{C}$ ) и может принять нагрузку через 1—2 мин после пуска. Это свойство газотурбинного двигателя особенно важно при эксплуатации автомобиля в арктических условиях.

Газотурбинный двигатель полностью уравновешен, в связи с этим подmotorная рама для него может иметь значительно меньшую массу, чем рама для поршневого двигателя.

Кроме того, газотурбинный двигатель обладает особыми преимуществами при установке его на автомобиле. В этом случае не нужно сцепление, так как раскручивание компрессорного вала при пуске производится при неподвижной тяговой турбине. По этой причине (разобщение двух валов) тяговая характеристика имеет весьма благоприятный характер. Крутящий момент при трогании автомобиля с места более чем в 2 раза превышает крутящий момент при номинальном режиме. Это обстоятельство позволяет сократить число ступеней в коробке передач и облегчает работу водителя, который значительно реже должен переключать передачи и управляет двигателем, воздействуя только на педаль подачи топлива.

Наряду с этим газотурбинный двигатель рассматриваемой схемы обладает рядом недостатков, которые в последнее время устраняются за счет усложнения конструкции. Недостатки эти следующие: 1) низкая экономичность на номинальном режиме по сравнению с поршневыми двигателями; 2) большой расход воздуха при данной мощности; 3) высокие требования к чистоте всасываемого воздуха; 4) резкое ухудшение экономичности при работе на частичной нагрузке; 5) невозможность торможения автомобиля двигателем.

Низкая экономичность на номинальном режиме определяется относительно небольшой степенью повышения давления в компрессоре. В результате этого температура отработавших газов оказывается высокой и с ними выбрасывается большое количество теплоты. Для ее частичной утилизации применяют теплообменники.

На рис. 142 показана схема двигателя с двумя дисковыми вращающимися теплообменниками. Отработавшие газы, прежде чем выйти в атмосферу, проходят через медленно поворачивающийся отсек теплообменника, наполненный теплоемкой набивкой в виде мотков проволоки, металлической ленты и т. п. Набивка нагревается и при повороте диска передает запасенную теплоту воздуху, идущему из компрессора в камеру сгорания. Таким образом, подаваемый компрессором воздух нагревается не только за счет сжигаемого топлива в камере сгорания, но и за счет теплоты отработавших газов. Это приводит к значительной экономии топлива. Удельный расход топлива в двигателе с теплообменником в 1,5 раза меньше, чем в двигателе без теплообменника. Эко-



номичность современных газотурбинных двигателей с теплообменником близка к экономичности дизелей.

Недостатком двигателя с теплообменником является сложность изготовления последнего, а также резкое увеличение массы и габаритных размеров двигателя из-за наличия теплообменника и воздухо- и газопроводов.

Через газотурбинный двигатель проходит приблизительно в 8 раз больше воздуха, чем через поршневой такой же мощности. Это объясняется большим коэффициентом избытка воздуха и более высоким удельным расходом топлива в двигателях без теплообменника. В результате этого сечения воздухо- и газопроводов увеличиваются. Камера сгорания, выпускная труба, воздухоочиститель, теплообменник и соответствующие газовые коммуникации значительно увеличивают габаритные размеры установки.

Чтобы уменьшить габаритные размеры газотурбинной установки, увеличивают допустимую температуру газа. В современных автомобильных газотурбинных двигателях она достигает  $1200^{\circ}\text{C}$  при наличии воздушного охлаждения лопаток сопловых аппаратов и лопаток рабочих колес. Усложнение технологии производства двигателя окупается вследствие значительного уменьшения его габаритных размеров, улучшения экономичности и более простого способа фильтрации воздуха. Степень чистоты воздуха, поступающего в газотурбинный двигатель, имеет весьма большое значение. Поскольку число оборотов рабочих колес компрессора и турбины весьма значительны, то попадание частиц пыли в проточную часть приводит к очень быстрому износу двигателя. Поэтому на входе в компрессор необходимо устанавливать воздухоочистители, которые полностью очищали бы воздух от пыли, не создавая чрезмерных гидравлических сопротивлений.

Хотя установка теплообменника и увеличение температуры цикла позволяют уменьшить удельный расход топлива на номинальном режиме, однако при работе на частичных нагрузках, характерных для эксплуатации автомобильного двигателя, удельный расход топлива резко увеличивается и становится неудовлетворительным. Это происходит по следующим причинам. При снижении нагрузки уменьшается подача топлива в камеру сгорания, и температура газа падает. Одновременно с этим автоматически понижается число оборотов компрессора и, следовательно, падает давление за ним. В результате этого термический к. п. д. цикла и экономичность двигателя уменьшаются.

Повышение термического к. п. д. и соответственно экономичности при уменьшении нагрузки у двухвального газотурбинного двигателя можно достичь следующими способами. Первый способ — устройство поворотных сопловых лопаток тяговой турбины. При снижении нагрузки и расхода топлива лопатки соплового аппарата прикрываются, расход воздуха через двигатель уменьшается, а температура цикла сохраняется неизменной. Это

мероприятие, эффективное для двигателя с теплообменником, позволяет сохранять практически постоянным удельный расход топлива при снижении мощности до 50% номинальной.

Второй способ — установка обгонной муфты между тяговой и компрессорной турбиной. При переходе двигателя на работу с частичной нагрузкой турбины блокируются и двигатель начинает работать как одновальный. Это дает возможность при переходе на частичные режимы поддерживать неизменную температуру цикла и таким образом сохранить экономичность.

Применение этих способов позволяет использовать двигатель для торможения автомобиля. В первом случае для этого достаточно изменить угол наклона лопаток соплового аппарата так, чтобы рабочее колесо тяговой турбины стало вращаться в обратную сторону.

При втором способе торможение автомобиля двигателем осуществляется за счет использования энергии вращения колес автомобиля для сжатия воздуха в компрессоре.

Таким образом, усложнение первоначально очень простой схемы позволяет использовать газотурбинный двигатель в качестве весьма совершенного автомобильного силового агрегата. В настоящее время ведутся интенсивные работы по внедрению газотурбинных двигателей в качестве силовой установки для привода автомобилей большой грузоподъемности и автопоездов.

### 3. Электрохимические преобразователи энергии

В настоящее время рассматривается вопрос о применении электромобилей, где в качестве силового агрегата устанавливается электрический двигатель. Для получения электрической энергии, необходимой для питания электродвигателя, используются электрохимические преобразователи.

При применении электродвигателей значительно уменьшается степень загрязнения воздуха в городах отработавшими газами и уровень уличного шума.

В качестве электрических преобразователей энергии для электромобилей применяют аккумуляторные батареи. Наибольшее распространение получили кислотные свинцовые и щелочные железо-никелевые и кадмиево-никелевые аккумуляторные батареи.

В условиях городской езды электромобиль небольшой грузоподъемности движется со скоростью 40—50 км/ч, и имеет запас хода между зарядками до 50—70 км. Сравнительно малый запас хода и большая удельная масса свинцовых и железо-никелевых аккумуляторных батарей препятствуют широкому применению электромобилей. Имеются опытные образцы электромобилей, на которых применяют серебряно-цинковые аккумуляторные батареи, что обеспечивает трех-четырекратное увеличение запаса хода электромобиля. Стоимость этих аккумуляторных батарей



достаточно высока, поэтому их нельзя рассматривать как перспективные электрохимические преобразователи.

Много внимания уделяется усовершенствованию свинцовых и железно-никелевых аккумуляторных батарей.

В последнее время рассматривается возможность использования в качестве источника электрической энергии для электромото-биля топливных элементов.

В топливном элементе так же, как и в аккумуляторе происходит непосредственное и при этом непрерывное преобразование химической энергии в электрическую. Он представляет собой гальванический элемент, на отрицательный электрод которого поступает природное топливо или его производные. Окислителем является кислород воздуха или чистый кислород. В топливных элементах окисление топлива и восстановление кислорода происходит электрическим путем на разных электродах и химическая энергия реакции преобразуется непосредственно в электрическую.

Длительность процесса образования электрической энергии зависит только от непрерывности поступления активных материалов.

Топливные элементы имеют высокий к. п. д. (примерно вдвое больший, чем у двигателей внутреннего сгорания).

Анализ развития работ по использованию электрохимических методов преобразования энергии, по мнению ученых и исследователей, показывает возможность применения в перспективе электромото-билей.

---



## Глава XIV

# ИСПЫТАНИЕ ДВИГАТЕЛЕЙ

### § 63. ОБЩИЕ СВЕДЕНИЯ

Для определения основных показателей двигатель испытывают в лаборатории на специальном испытательном стенде, оборудованном необходимыми устройствами и измерительными приборами.

Оборудование испытательного стенда выбирают в зависимости от вида лабораторных испытаний.

Для типовых испытаний автомобильных двигателей, объем которых определяется ГОСТом 14846—69, а также для специальных лабораторных исследований, испытательный стенд должен иметь следующее оборудование:

1) фундамент для поглощения вибраций, возникающих из-за наличия в двигателе неуравновешенных сил инерции и моментов от них, и плиту для установки двигателя и тормоза;

2) стойки для установки и крепления двигателя на фундаментной плите;

3) тормоз для поглощения развиваемой двигателем мощности с устройством для измерения крутящего момента;

4) вал и специальные муфты для соединения коленчатого вала двигателя с валом тормоза;

5) устройства и коммуникации для подачи в двигатель смазочного масла, охлаждающей воды<sup>1</sup> и отвода в атмосферу отработавших и картерных газов; эти устройства должны быть снабжены приборами для измерения температуры;

6) устройства и коммуникации для питания двигателя топливом и воздухом и приборы для измерения расхода топлива и воздуха;

7) специальные устройства для регулирования и определения отдельных параметров, влияющих на рабочий процесс и показатели двигателя (например, угла опережения зажигания и состава

---

<sup>1</sup> Для двигателя с водяным охлаждением.

смеси в двигателях с искровым зажиганием или угла опережения начала впрыска топлива в дизелях и др.);

8) системы, обеспечивающие регулирование и управление двигателем в процессе испытаний;

9) пульт с размещенными на нем органами пуска и управления двигателем, приборы для контроля работы двигателя и приборы для регистрации измеряемых величин;

10) дополнительные устройства и приборы, предназначенные для специальных исследований с целью определения отдельных параметров двигателей (например, дымности отработавших газов в дизелях, токсичности отработавших газов, шумности, вибраций, тепловой напряженности, износа отдельных деталей и т. п.).

Большой частью все измерения при испытании двигателей, и особенно в тех случаях, если они проводятся в соответствии с ГОСТом 14846—69, производят при установленном режиме, когда показания приборов, определяющих тепловое состояние, скоростной режим и нагрузку двигателя, не меняются по времени.

Исследования при неустановившихся режимах двигателя, характерных для условий эксплуатации автомобиля, весьма затруднительны. Они проводятся с применением специального оборудования, имитирующего работу двигателя на изменяющихся по времени скоростном и нагрузочном режимах (например, имитация условий разгона автомобиля и т. п.).

В случае типовых испытаний, в частности, при снятии внешней и частичных скоростных характеристик (см. § 41), нагрузочных характеристик и других на заданном установленном режиме измеряют и регистрируют в специальных протоколах следующие величины<sup>1</sup>:

1) крутящий момент; 2) число оборотов коленчатого вала  $n$  в минуту и суммарное число оборотов  $n_{\text{сум}}$  за время  $\tau_{\text{сек}}$  длительности опыта; 3) расход топлива и воздуха за время  $\tau_{\text{сек}}$ ; 4) температуру в °С окружающего воздуха, воды на входе в двигатель и выходе из него (при водяном охлаждении), масла в поддоне картера двигателя, отработавших газов в выпускном трубопроводе; 5) давление окружающего воздуха, масла в масляной магистрали, а также разрежение во впускном трубопроводе; 6) угол опережения зажигания или начала впрыска топлива.

В ряде случаев с помощью специального прибора снимают индикаторную диаграмму (см. § 68).

По данным измерений, записанным в протоколе, можно определить показатели двигателя и графически изобразить соответствующие характеристики и, в частности, приведенные в гл. IX.

---

<sup>1</sup> В связи с тем что все применяемые при испытании приборы градуированы в старой системе единиц, размерности измеряемых величин и формулы в этой главе даны в системе МКГСС.

Для построения графиков в системе СИ необходимо воспользоваться переводными коэффициентами.



## § 64. ОПРЕДЕЛЕНИЕ МОЩНОСТИ ДВИГАТЕЛЯ

Эффективная мощность двигателя

$$N_e = \frac{M_e n}{716,2} \text{ л. с.}$$

Следовательно, для определения эффективной мощности необходимо измерить крутящий момент  $M_e$  в  $\kappa\Gamma \cdot \text{м}$  двигателя и число оборотов коленчатого вала  $n$  в минуту.

Крутящий момент двигателя при испытании его на стенде равен произведению окружного усилия тормоза  $P_{\text{тор}}$  на плечо тормоза  $l$ , через которое усилие передается на весы, тогда

$$N_e = \frac{M_e n}{716,2} = \frac{P_{\text{тор}} l n}{716,2} \text{ л. с.}$$

Обычно плечо  $l$  тормоза выбирают равным 716,2 мм. Если при этом весы тормоза проградуированы в  $\kappa\Gamma$ , то развиваемую двигателем эффективную мощность подсчитывают по выражению

$$N_e = 10^{-3} P_{\text{тор}} n \text{ л. с.} \quad (300)$$

### 1. Измерение крутящего момента

Для нагружения двигателя при испытании применяют специальные тормоза различных конструкций. Наиболее распространенными являются гидравлические и электрические тормоза.

Гидравлические тормоза отличаются простотой конструкции, надежностью в эксплуатации и устойчивостью работы.

Электрические тормоза сложнее по устройству и дороже гидравлических, но имеют ряд преимуществ. Они обладают обратимостью, т. е. дают возможность проворачивать коленчатый вал двигателя от тормоза, и могут преобразовывать механическую энергию двигателя в электрическую, отдаваемую в электрическую сеть (рекуперация).

Простейший гидравлический тормоз (рис. 143) имеет литой чугунный корпус 5, в котором на подшипниках вращается вал 1 с закрепленным на нем стальным диском 2. Для увеличения поверхности трения диск делается гофрированным или перфорированным (со множеством отверстий).

Корпус тормоза установлен на шарикоподшипниках и может свободно поворачиваться. В верхней части корпуса имеются специальные карманы, через которые тормоз заполняется водой из напорного бака по трубке 3. Количество поступающей воды регулируют вентилем 4. При вращении диска 2 вода в тормозе под действием центробежных сил располагается в виде кольца, толщину которого можно регулировать поворотом сливных патрубков 8. Поворот патрубков в плоскости, перпендикулярной к плоскости



чертежа, производится маховичком 7. Избыток воды сливается по трубе 6 в канализацию.

Торможение испытываемого двигателя происходит за счет трения между поверхностью диска 2 и водой, заполняющей тормоз. Реактивный момент, воспринимаемый корпусом тормоза, может быть измерен с помощью любого силоизмерительного устройства (чаще всего маятникового типа), соединенного с корпусом рычагом.

Величина тормозной мощности регулируется изменением уровня воды в тормозе путем поворота патрубков 8.

Мощность двигателя, поглощаемая тормозом, превращается в теплоту, идущую на нагрев воды в тормозе. Во избежание кавитации и разрушения тормоза температура воды не должна превышать 50—60°C.

Зависимость тормозной мощности от числа оборотов определяется характеристикой тормоза (рис. 144), получаемой при условии полного заполнения тормоза водой. По этой характеристике определяют соответствие тормоза испытываемому двигателю.

По мере увеличения числа оборотов тормозная мощность на участке  $OA$  (кривая 1) возрастает по кубической зависимости  $N_m = An^3$ , что и определяет большую устойчивость работы тормоза.

В точке  $A$  тормозной момент ограничивается по условиям механической прочности тормоза, и в дальнейшем мощность увеличивается вследствие повышения числа оборотов при постоянном крутящем моменте (участок  $AB$ ). В точке  $B$  мощность ограничивается предельной температурой воды, и дальнейшее увеличение числа оборотов происходит при постоянной мощности с уменьшением тормозного момента. Точка  $C$  характеризует предельное число оборотов по условиям механической прочности диска тормоза, зависящей от сил инерции.

Линия  $OD$  соответствует изменению тормозной мощности при отсутствии воды в тормозе, затрачиваемой на преодоление трения в подшипниках и диска о воздух. Для обеспечения торможения двигателя во всем диапазоне чисел оборотов необходимо, чтобы внешняя характеристика двигателя (кривая 3) располагалась внутри характеристики тормоза  $OABCD$ .

Электрический тормоз представляет собой машину постоянного тока с независимым возбуждением. Отличие электрического тор-

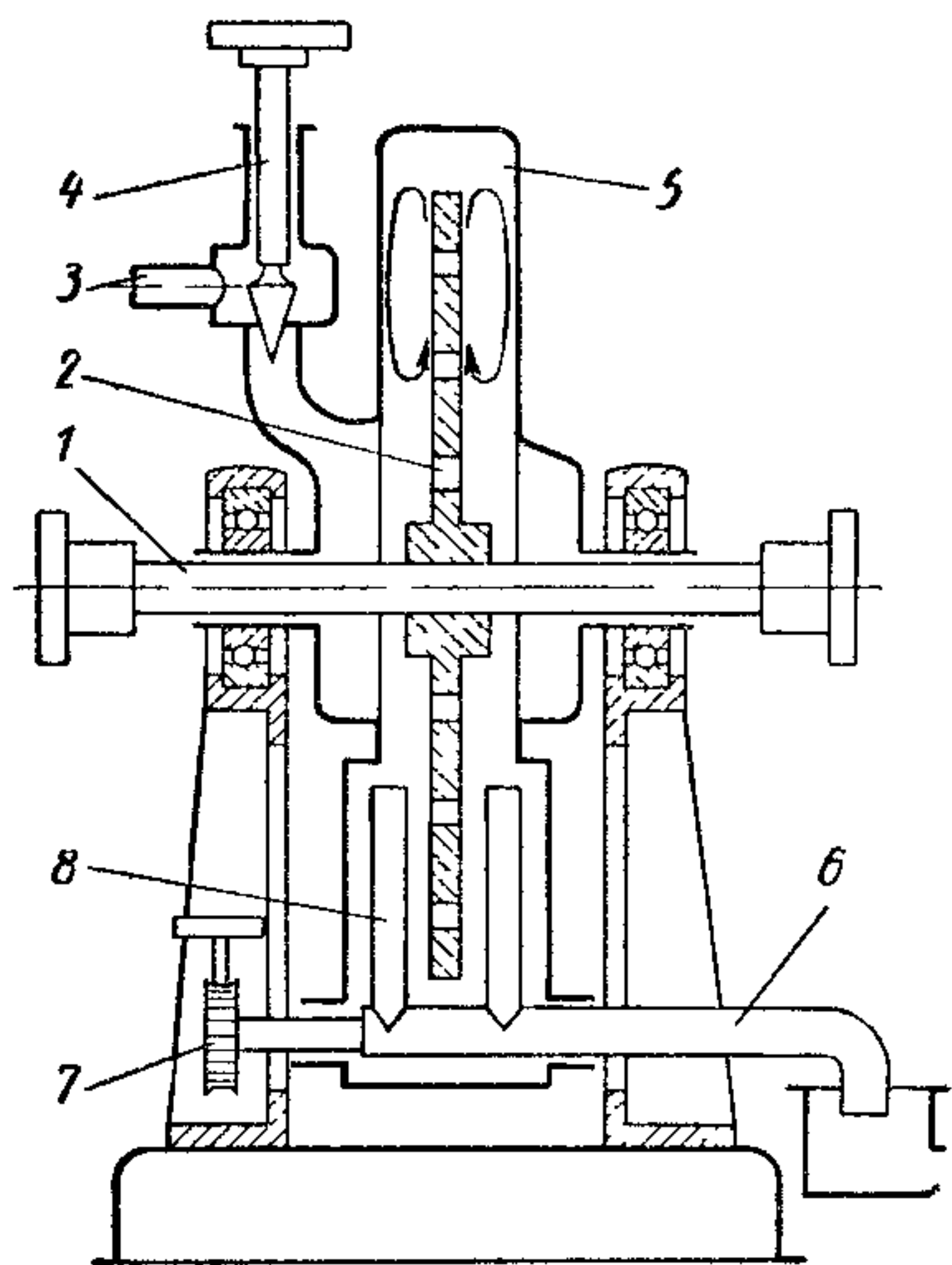


Рис. 143. Принципиальная схема дискового гидротормоза

Электрический тормоз представляет собой машину постоянного тока с независимым возбуждением. Отличие электрического тор-

Электрический тормоз представляет собой машину постоянного тока с независимым возбуждением. Отличие электрического тор-

Электрический тормоз представляет собой машину постоянного тока с независимым возбуждением. Отличие электрического тор-

моза (балансирующая динамомашинка) от обычной машины постоянного тока заключается в том, что у тормоза статор установлен на шарикоподшипниках, закрепленных в стойках станины, и может поворачиваться вокруг своей оси (рис. 145).

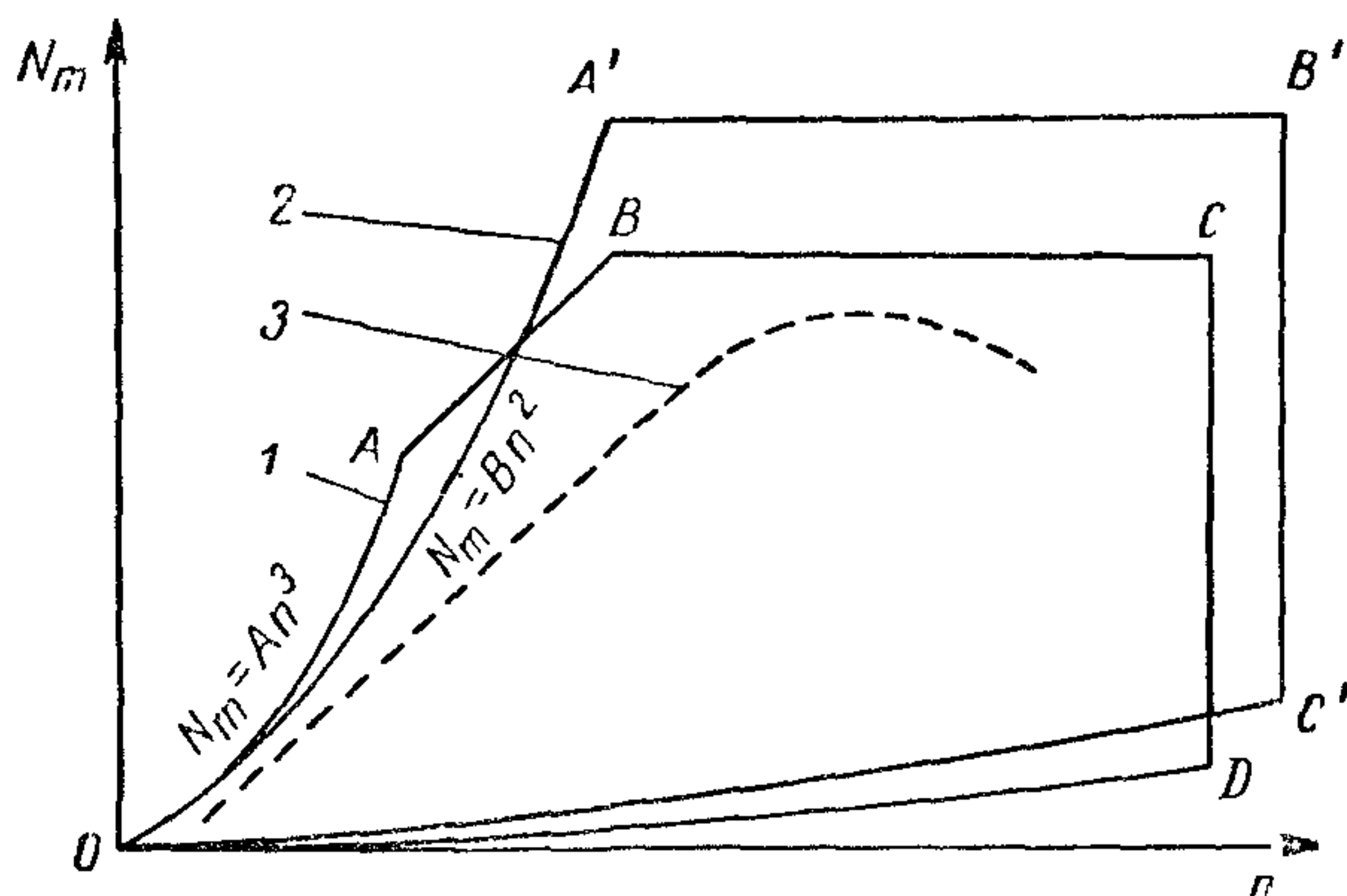


Рис 144. Характеристики тормозов и двигателя:

1 — гидротормоза; 2 — электротормоза, 3 — внешняя характеристика двигателя

Двигатель через упругую муфту соединяется с валом якоря тормоза. Торможение двигателя осуществляется вследствие взаимодействия магнитных полей якоря и статора. Число оборотов и нагрузка двигателя регулируются путем изменения силы тока в обмотках возбуждения тормоза, питаемых от независимого источника постоянного тока.

Реактивный крутящий момент измеряют так же, как и при гидравлическом тормозе, с помощью рычага, укрепленного на статоре тормоза и соединенного с весовым устройством, проградуированным в килограммах или в килограммометрах. Электрическая энергия, вырабатываемая электрическим тормозом при торможении двигателя, поглощается нагрузочными реостатами или с помощью специальных устройств отдается в электрическую сеть. В последнем случае достигается наибольший экономический эффект за счет рекуперации энергии испытываемого двигателя.

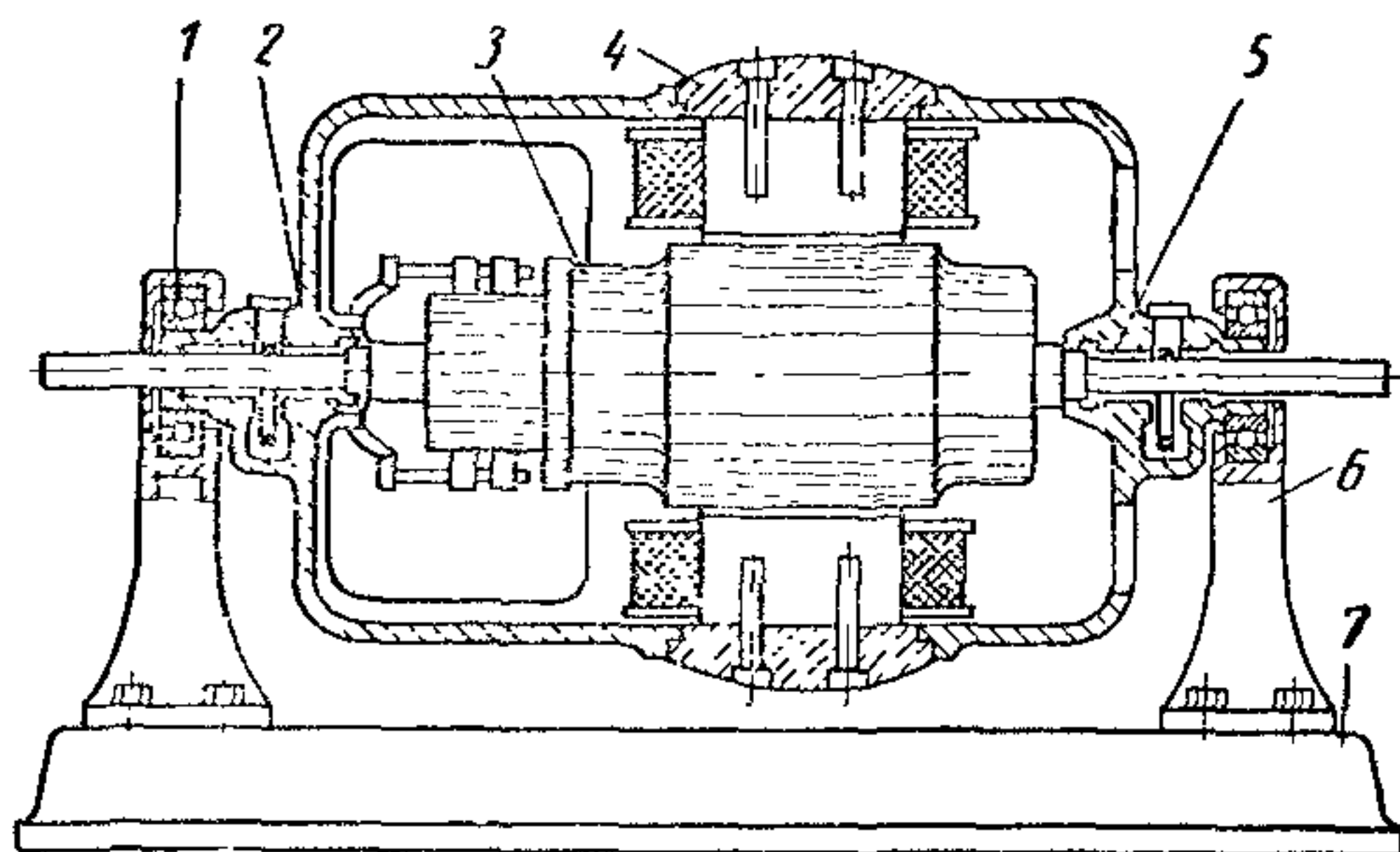


Рис 145. Схема электротормоза постоянного тока:

1 — подшипник статора; 2 — статор; 3 — якорь, 4 — полюс статора с обмоткой возбуждения; 5 — подшипник якоря, 6 — стойка; 7 — станина



Характеристика электрического тормоза несколько отличается от характеристики гидравлического (рис. 144, кривая 2). С увеличением числа оборотов при полном возбуждении тормозная мощность возрастает по квадратичной зависимости  $N_m = Bn^2$ . В точке  $A'$  тормозная мощность ограничивается нагревом обмоток якоря, и дальнейшее увеличение числа оборотов возможно только при постоянной мощности и уменьшении крутящего момента и тока возбуждения. В точке  $B'$  число оборотов ограничивается по условиям механической прочности обмоток якоря. Линия  $OC'$  характеризует тормозную мощность при отсутствии возбуждения. Торможение происходит за счет взаимодействия остаточных магнитных полей статора и ротора, а также трения в подшипниках ротора и щетках коллектора тормоза.

## 2. Измерение числа оборотов

Приборы для измерения числа оборотов можно разделить на два типа:

а) кратковременного действия — приставные тахометры типа «Горн» и тахоскопы, представляющие собой конструктивно объединенные в одном корпусе суммарный счетчик оборотов и секундомер.

б) длительного действия — тахометры с механическим приводом (магнитные и центробежные), дистанционные электрические тахометры постоянного и переменного тока.

Наибольшее распространение получили электрические тахометры, состоящие из датчика (тахогенератора), устанавливаемого на валу тормоза или двигателя, и приемника, располагаемого на пульте управления. Датчик и приемник соединены электрическими проводами, что позволяет вести дистанционный отсчет числа оборотов вала двигателя.

## 3. Определение индикаторной и эффективной мощности и мощности механических потерь

При использовании для испытания двигателя электрического тормоза постоянного тока можно в случае работы тормоза в режиме электродвигателя вращать им коленчатый вал испытываемого двигателя и определять мощность, необходимую для его проворачивания при заданном числе оборотов. Если коленчатый вал вращать сразу после работы двигателя под нагрузкой при той же температуре масла и охлаждающей воды, то можно с достаточной точностью считать, что мощность, затрачиваемая электродвигателем на вращение коленчатого вала, будет равна мощности механических потерь  $N_m$ . Согласно формуле (300)

$$N_m = 10^{-3} P_{тор} n \text{ л. с.},$$

где  $P_{тор}$  — показание на весах тормоза при вращении коленчатого вала двигателя от электродвигателя в  $кГ$ .



Затем, по данным испытаний, можно определить индикаторную мощность двигателя

$$N_i = N_e + N_m = 10^{-3} (P_{\text{тор}} + P_m) \text{ л. с.}$$

Если известен рабочий объем двигателя  $iV_h$  и его тактность  $\tau$ , то среднее эффективное давление определяют по следующей формуле:

$$N_e = 10^{-3} P_{\text{тор}} n = \frac{P_e i V_h n}{225 \tau},$$

откуда

$$P_e = \frac{225 \cdot 10^{-3} \tau P_{\text{тор}}}{i V_h} = C P_{\text{тор}} \text{ кг/см}^2,$$

где для данного двигателя

$$C = \frac{225 \cdot 10^{-3} \tau}{i V_h}.$$

Среднее индикаторное давление

$$P_i = C (P_{\text{тор}} + P_m) \text{ кг/см}^2.$$

## § 65. ИЗМЕРЕНИЕ ЧАСОВОГО РАСХОДА ТОПЛИВА И ОПРЕДЕЛЕНИЕ ЕГО УДЕЛЬНОГО РАСХОДА

Для определения экономичности двигателя необходимо измерить расход топлива за единицу времени на исследуемом режиме. Для этой цели при испытании двигателя на заданном режиме можно мерить время  $\tau_m$  сек расходования дозы топлива  $g$  в  $g$  и эти показания записать в журнал испытаний. Тогда количество топлива, израсходованного в час,

$$G_T = \frac{g}{\tau_m} \cdot 3,6 \text{ кг/ч.}$$

Измерения можно проводить массовым или объемным методом.

На рис. 146 показана схема массового способа измерения расхода топлива. На одной из тарелок весов устанавливают сосуд 2, наполняемый топливом из бака 7. По трубке 4 топливо насосом 5 подается в двигатель.

Во время работы двигателя, когда не измеряется расход топлива, в сосуде поддерживается постоянный уровень его путем периодического включения электромагнитного крана 1 от концевого выключателя 3. Перед началом замера подача топлива из бака прекращается. Когда стрелка весов доходит до деления, при котором следует начать отсчет, автоматически (например, с помощью фотоэлемента) включается секундомер. При положении стрелки весов, соответствующем установленной дозе, секундомер автоматически выключается. Он указывает время  $\tau_m$  расхода  $g$

топлива. Далее по уравнению, приведенному выше, подсчитывают часовой расход топлива.

На рис. 147 показана схема устройства, применяемого при объемном способе измерения расхода топлива. При работе двигателя и положении *I* крана топливо поступает в двигатель из расходного бака 1, минуя мерные объемы 2 (штихпробер). Если требуется заполнить мерные объемы 2, кран ставят в положение *II*. В этом

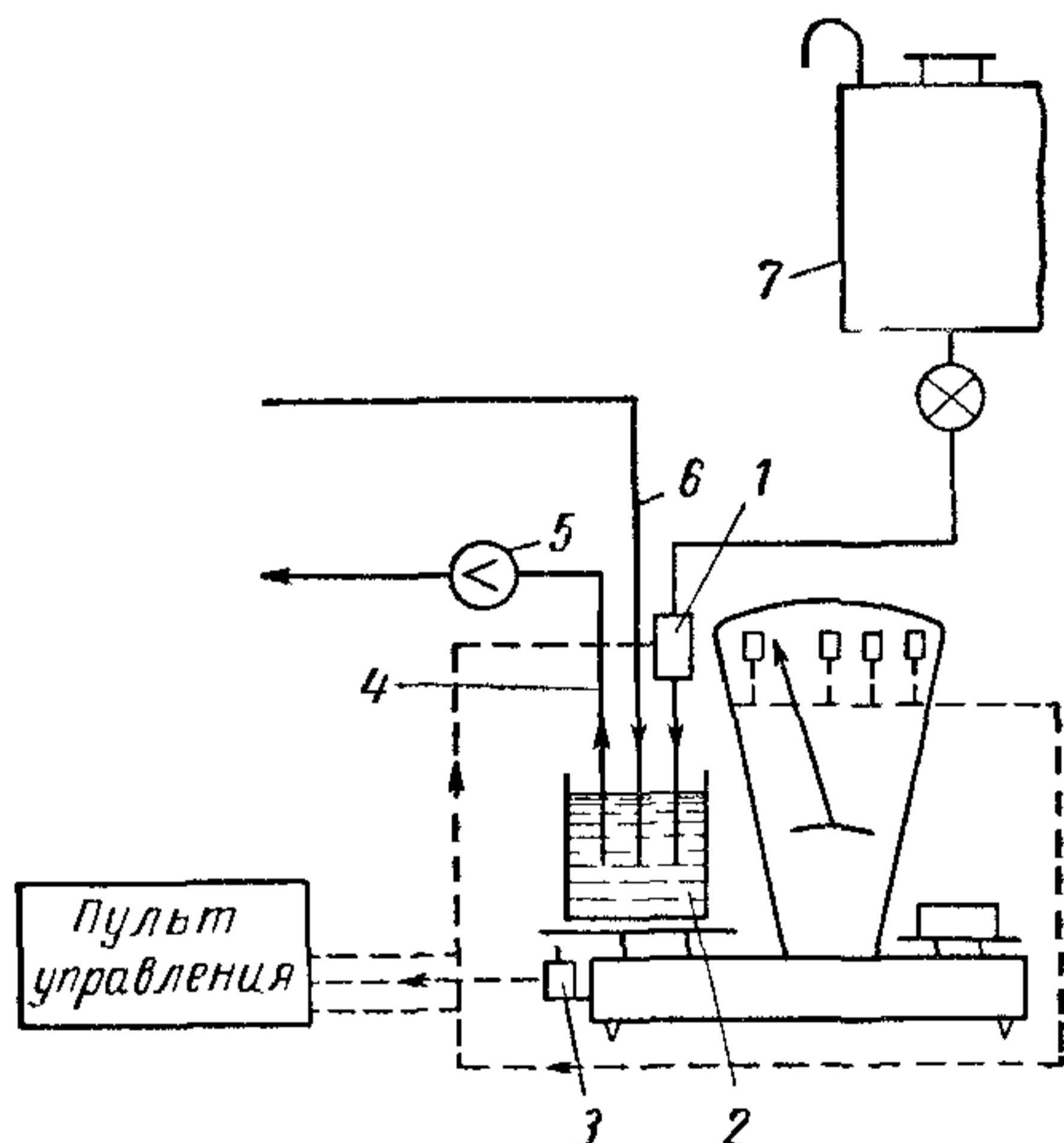


Рис. 146. Схема устройства для измерения расхода топлива массовым способом

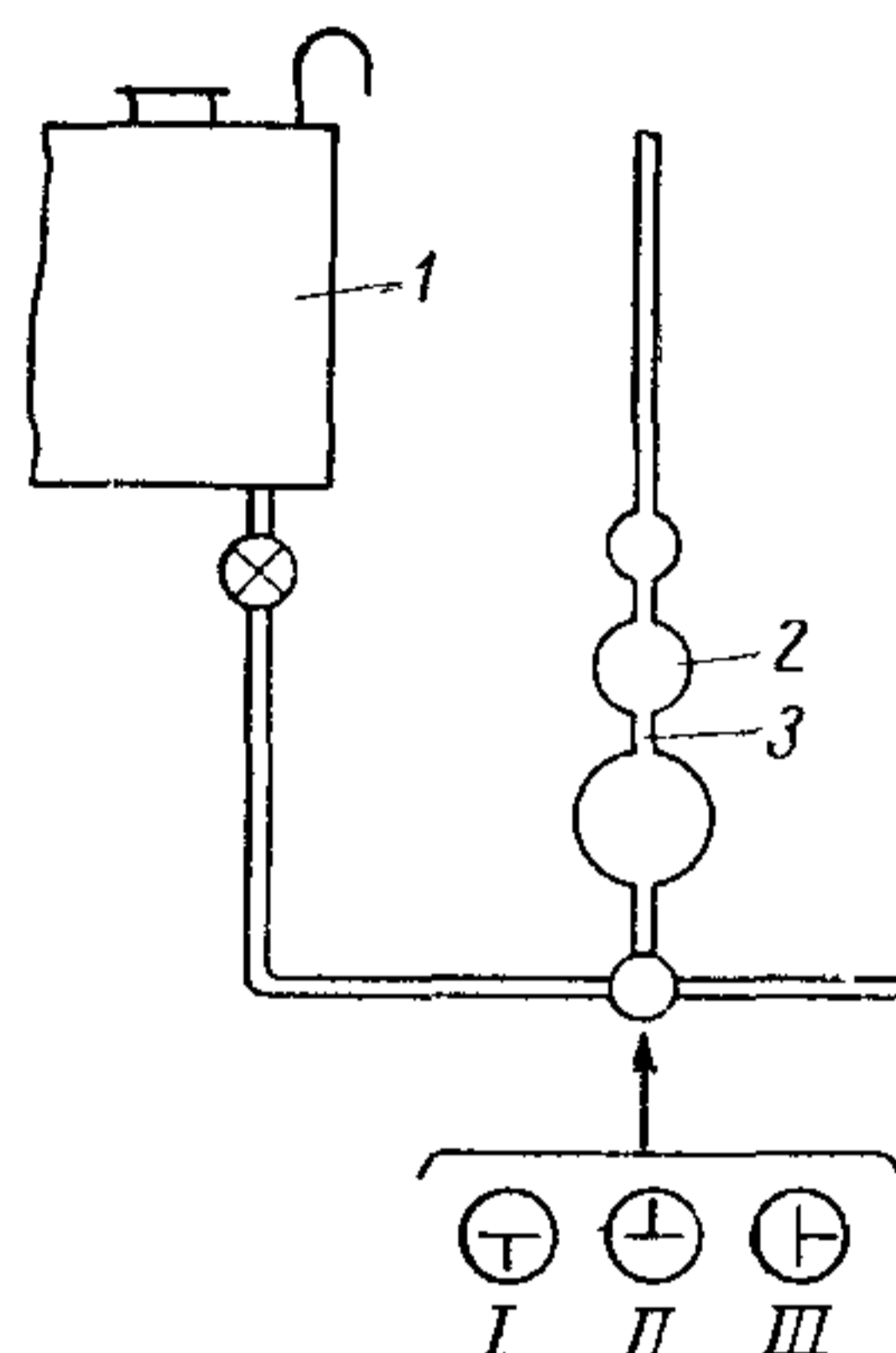


Рис. 147. Схема устройства для измерения расхода топлива объемным способом

случае топливо одновременно поступает к двигателю и в штихпробер, состоящий из нескольких мерных шаров разного объема, соединенных между собой трубкой малого диаметра.

При проведении измерений кран ставят в положение *III*, при котором топливо в двигатель поступает из штихпробера.

Измерение начинают тогда, когда уровень топлива находится у метки соединительной трубки 3 перед тем мерным объемом, с помощью которого предполагается вести измерение. В этот момент вручную или автоматически включают секундомер; выключают его в тот момент, когда топливо находится у метки соединительной трубки за мерным объемом.<sup>1</sup>

Часовой расход топлива двигателем

$$G_T = 3,6 \frac{V_{ш} \rho_m}{\tau_m} \text{ кг/ч,}$$

<sup>1</sup> В случае измерения массовым способом расхода топлива дизелем, в котором имеется обратный перепуск топлива из форсунки, топливо из перепускной трубки 6 возвращается обратно в мерный сосуд. Таким образом, измеряется только израсходованное двигателем топливо.

где  $V_{ш}$  — объем топлива, израсходованного двигателем за время  $\tau_m$  сек, в  $см^3$ ;

$\rho_m$  — плотность топлива в условиях опыта в  $г/см^3$ .

Зная часовой расход топлива, эффективную и индикаторную мощности и теплоту сгорания топлива  $H_u$ , можно определить удельный расход топлива, индикаторный и эффективный к. п. д.:

$$g_i = \frac{G_T \cdot 10^3}{N_i} \text{ г/(л. с. ч)};$$

$$g_e = \frac{G_T \cdot 10^3}{N_e} \text{ г/(л. с. ч)};*$$

$$\eta_i = \frac{632 \cdot 10^3}{H_u g_i} \text{ и } \eta_e = \frac{632 \cdot 10^3}{H_u g_e}.$$

Механический к. п. д.

$$\eta_m = \frac{N_e}{N_i}.$$

## § 66. ИЗМЕРЕНИЕ РАСХОДА ВОЗДУХА И ОПРЕДЕЛЕНИЕ КОЭФФИЦИЕНТОВ НАПОЛНЕНИЯ И ИЗБЫТКА ВОЗДУХА

Для определения коэффициента наполнения  $\eta_v$  и коэффициента избытка воздуха  $\alpha$  необходимо знать количество воздуха, потребляемого двигателем.

Расход воздуха определяют с помощью дроссельных приборов (нормальные диафрагмы, сопла и трубки Вентури) или объемных расходомеров.

Дроссельные приборы имеют ряд недостатков: значительные потери давления, небольшой диапазон измерения, громоздкость установки и сложность расчета расхода по перепаду давления в приборе.

В последнее время наибольшее распространение получили объемные расходомеры с вращающимися поршнями. Конструкция такого расходомера показана на рис. 148.

Внутри чугунного литого корпуса расположены два алюминиевых пустотелых ротора, связанных между собой шестернями. Под действием перепада давления на входе и выходе (15—

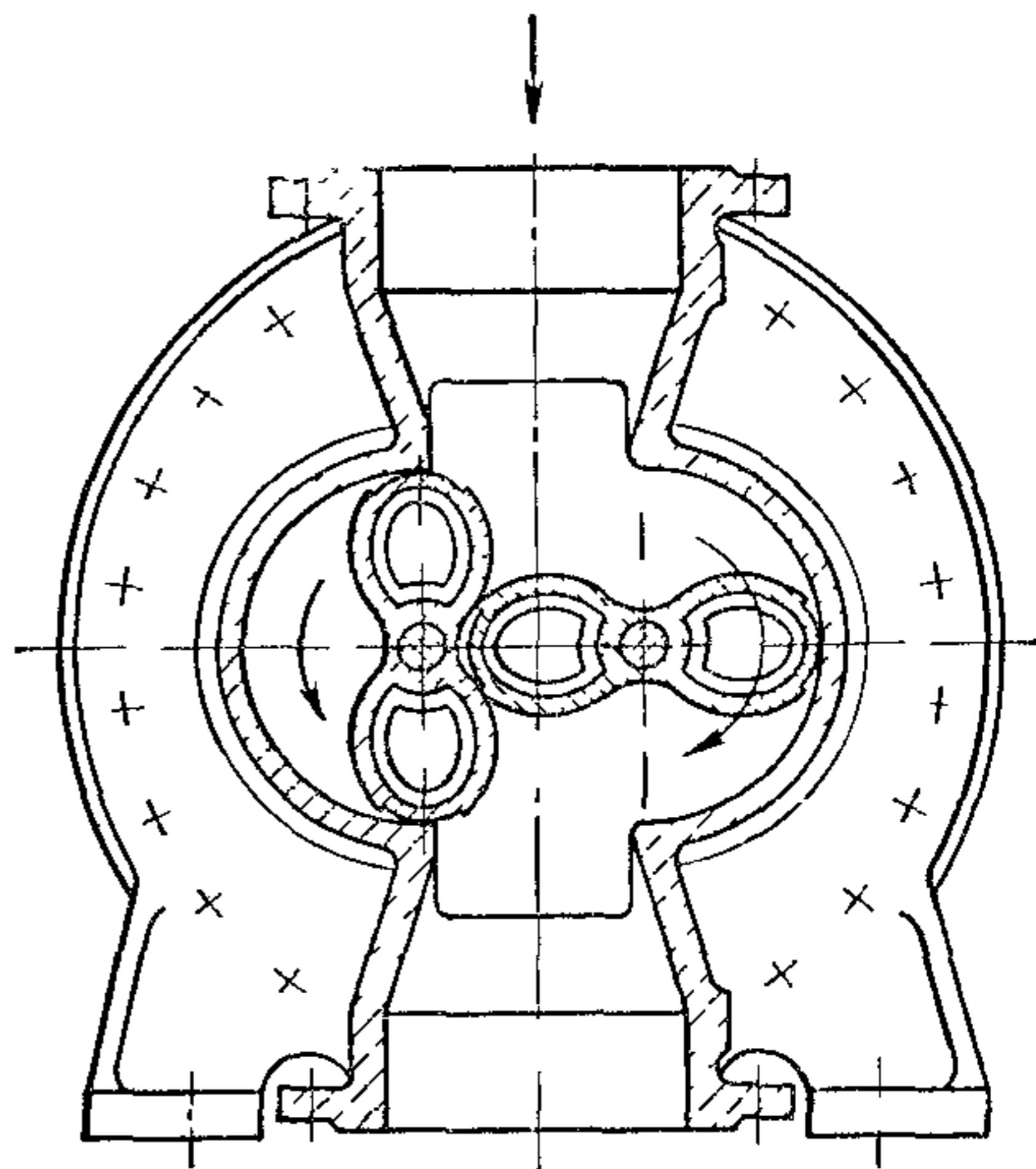


Рис 148. Схема объемного расходомера

\* При измерении мощности в квт формулы имеют тот же вид.



30 мм вод. ст.) роторы вращаются, вытесняя объем воздуха, заключенный между внутренней поверхностью корпуса и поверхностью ротора.

Одна из осей ротора связана со счетным механизмом, показывающим объем воздуха (в  $m^3$ ), прошедшего через расходомер.

К преимуществам этих расходомеров следует отнести возможность измерения расхода при избыточных давлениях до  $20 \text{ кг/см}^2$ , малые потери давления, возможность кратковременной перегрузки (до 20%), большую надежность и возможность дистанционного замера расхода воздуха при оборудовании расходомеров соответствующими датчиками.

Объемные расходомеры выпускаются отечественной промышленностью с максимальным расходом  $40—2000 \text{ м}^3/\text{ч}$ .

Массовый часовой расход воздуха определяют по следующей формуле:

$$G_v = \frac{V \rho_v}{\tau_0} \cdot 3600 \text{ кг/ч},$$

где  $V$  — объем воздуха, прошедшего через расходомер за время  $\tau_0$ , в  $m^3$ ;

$\tau_0$  — время измерения в сек;

$\rho_v$  — плотность воздуха в  $\text{кг/м}^3$ .

Плотность воздуха

$$\rho_v = 0,465 \frac{B_0}{273 + t_0},$$

где  $B_0$  — барометрическое давление в мм рт. ст.;

$t_0$  — температура окружающего воздуха в  $^{\circ}\text{C}$ .

Дроссельные приборы и объемные расходомеры предназначены для измерения расхода в стационарных потоках.

Для измерения расхода воздуха при пульсирующем потоке, характерном для двигателя, между ним и измерительным прибором необходимо ставить промежуточную емкость (ресивер) с демпфером для сглаживания пульсаций. Емкость ресивера приближенно можно определить по следующей формуле:

$$V_{\text{рес}} = \frac{200V_h}{i},$$

где  $V_h$  — рабочий объем цилиндра двигателя в л;

$i$  — число цилиндров.

Если известен часовой расход воздуха, то коэффициент наполнения в четырехтактном двигателе

$$\eta_v = \frac{G_v}{i V_h \frac{n}{2} \cdot 60 \rho_v}.$$

Знаменатель дроби представляет собой теоретическое количество воздуха, которое может быть подано в четырехтактный двигатель в течение часа.

Коэффициент наполнения в двухтактном двигателе или в четырехтактном с наддувом определить затруднительно, так как часть воздуха при продувке вытекает вместе с отработавшими газами.

Для определения коэффициента избытка воздуха необходимо знать элементарный состав топлива, так как

$$\alpha = \frac{G_v}{G_T l_0},$$

где  $l_0$  — теоретически необходимое количество воздуха для сгорания 1 кг топлива, подсчитываемое по уравнению (143), в кг.

## § 67. ИЗМЕРЕНИЕ ТЕМПЕРАТУРЫ

При измерении температуры не выше  $150^{\circ}\text{C}$  можно применять обычные ртутные или различные специальные дистанционные термометры (термометры сопротивления, манометрические термометры).

Высокие температуры (температуру отработавших газов) измеряют с помощью термопар.

Термопара представляет собой две проволоки из разных металлов или сплавов (железо-константан, медь-константан, хромель-копель и др.), одни концы которых сварены между собой (горячий спай), а два других присоединены к милливольтметру (холодный спай). При нагреве одного спаив вследствие разности температур холодного и горячего спаев возникает термоэлектродвижущая сила, пропорциональная температуре нагрева. Эта сила фиксируется милливольтметром, проградуированным в  $^{\circ}\text{C}$ .

Для измерения температуры отработавших газов горячий спай термопары помещают в защитную керамическую оболочку, которая устанавливается в выпускном трубопроводе.

Наибольшее распространение для измерения температуры охлаждающей воды и масла получили термометры сопротивления и манометрические термометры (аэротермометры).

Манометрический термометр (рис. 149) имеет датчик 5, устанавливаемый в среду, температура которой измеряется. Датчик представляет собой баллончик, заполненный легкоиспаряющейся

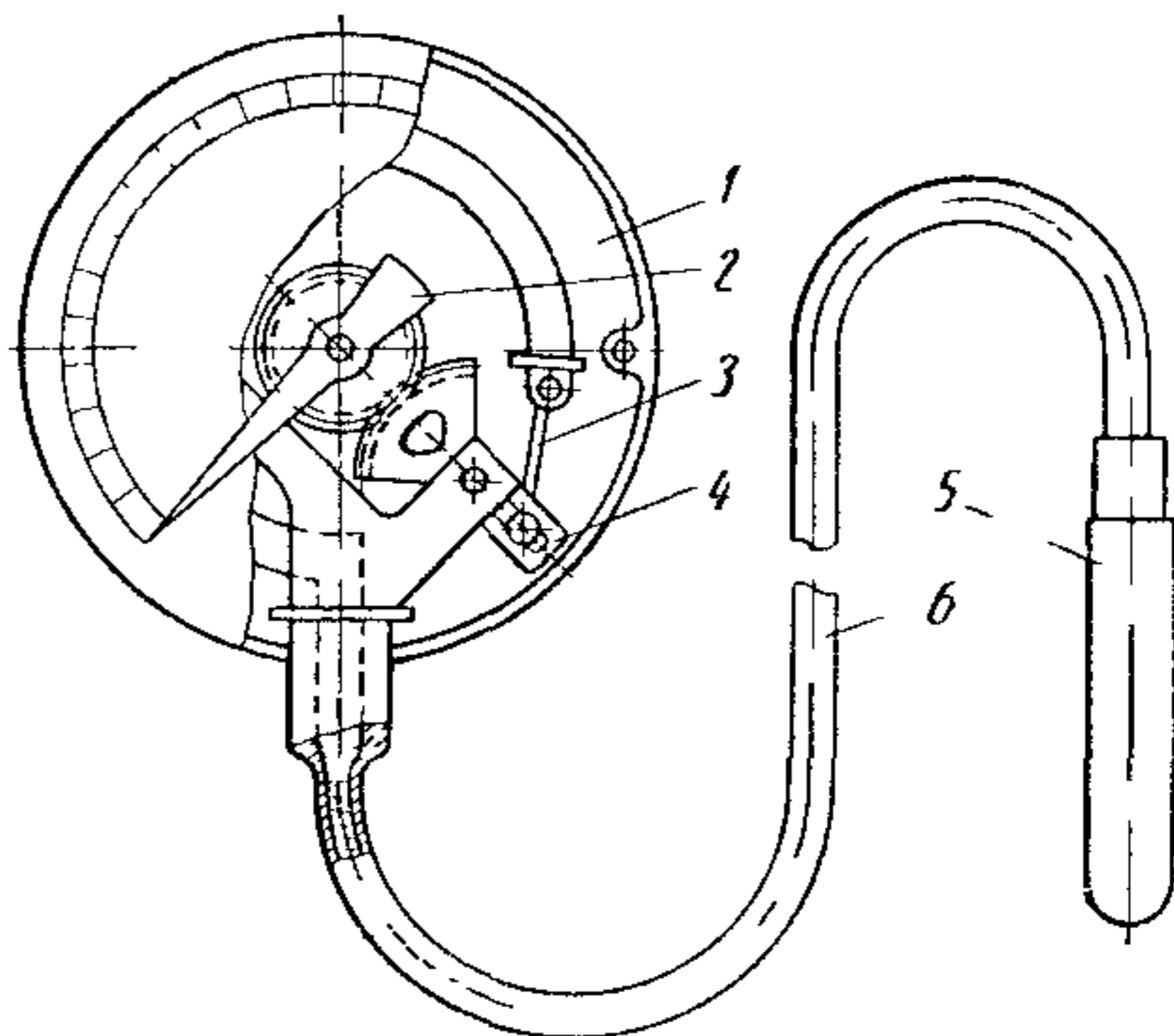


Рис. 149. Манометрический термометр:

1 — корпус, 2 — стрелка указателя, 3 — тяга трубки Бурдона; 4 — сектор, 5 — датчик; 6 — капиллярная трубка



жидкостью Капиллярной трубкой 6 длиной около 4—6 м датчик соединен с приемником в виде манометра, проградуированного в °С.

Под воздействием температуры жидкость в датчике испаряется, при этом давление паров повышается прямо пропорционально температуре измеряемой среды.

## § 68. ИНДИЦИРОВАНИЕ ДВИГАТЕЛЯ

Для анализа отдельных показателей, характеризующих рабочий процесс двигателя, необходимо иметь индикаторную диаграмму. Для ее получения применяют специальный прибор, называемый индикатором, с помощью которого записывают изменения давления по углу поворота коленчатого вала (координаты  $p - \varphi$ ) или ходу поршня (координаты  $p - V$ ).

Применяемые для индицирования двигателя индикаторы можно разделить на две группы: одни индикаторы регистрируют процессы в виде диаграммы только за один цикл (одноцикловые диаграммы), другие — за ряд последовательных циклов (многоцикловые диаграммы). Осреднение многоцикловых диаграмм позволяет анализировать средние значения параметров за множество циклов.

Для получения индикаторных диаграмм без искажения при индицировании быстроходных двигателей следует применять индикаторы с механическим приводом, обладающие малой массой, а следовательно, и малой инерцией движущихся деталей, или осциллографы, являющиеся практически безынерционными.

Для снятия многоцикловых диаграмм в быстроходных двигателях применяют пневмоэлектрические индикаторы. Схема, поясняющая устройство и принцип действия такого индикатора типа МАИ-2, показана на рис. 150.

В головке 1 цилиндров устанавливается приемник 2 давления с чувствительным элементом — тонкой стальной мембраной 4, которая отделяет верхнюю полость приемника, соединенную воздушной магистралью 5 с баллоном 9, от нижней, сообщающейся с цилиндром.

В воздушной магистрали установлены манометр 6, кран 7 наполнения и кран 8 сброса давления. Магистраль 5 имеет ответвление 17, через которое создаваемое в ней давление передается в наполненный жидкостью расширительный бачок 16.

Записывающая часть индикатора состоит из измерительного механизма и барабана 11, который с помощью специальной муфты 14 подключается к коленчатому валу 15 двигателя. В качестве измерительного механизма применяется пружинно-поршневой манометр, представляющий собой гильзу 20, в которой размещены полый неподвижный 18 и подвижный 21 плунжеры. На оси плунжера 21 размещен изолированный разрядный штифт 23. Перемещение штифта 23, нагруженного пружиной 22, при



воздействию на плунжер *21* давления  $p_m$  прямо пропорционально этому давлению.

Для уменьшения влияния трения плунжера *21* на точность измерения гильзе сообщается вращательное движение от вала *13* барабана через систему шестерен *12* и червячную передачу *19*.

Электрическая система индикатора состоит из неподвижного контакта *3*, соединенного электрической цепью с тиратронным преобразователем *10* и разрядным штифтом *23*.

При индицировании двигателя включают муфту *14* и из баллона *9* при закрытом кране *8* через медленно открывающийся кран *7*

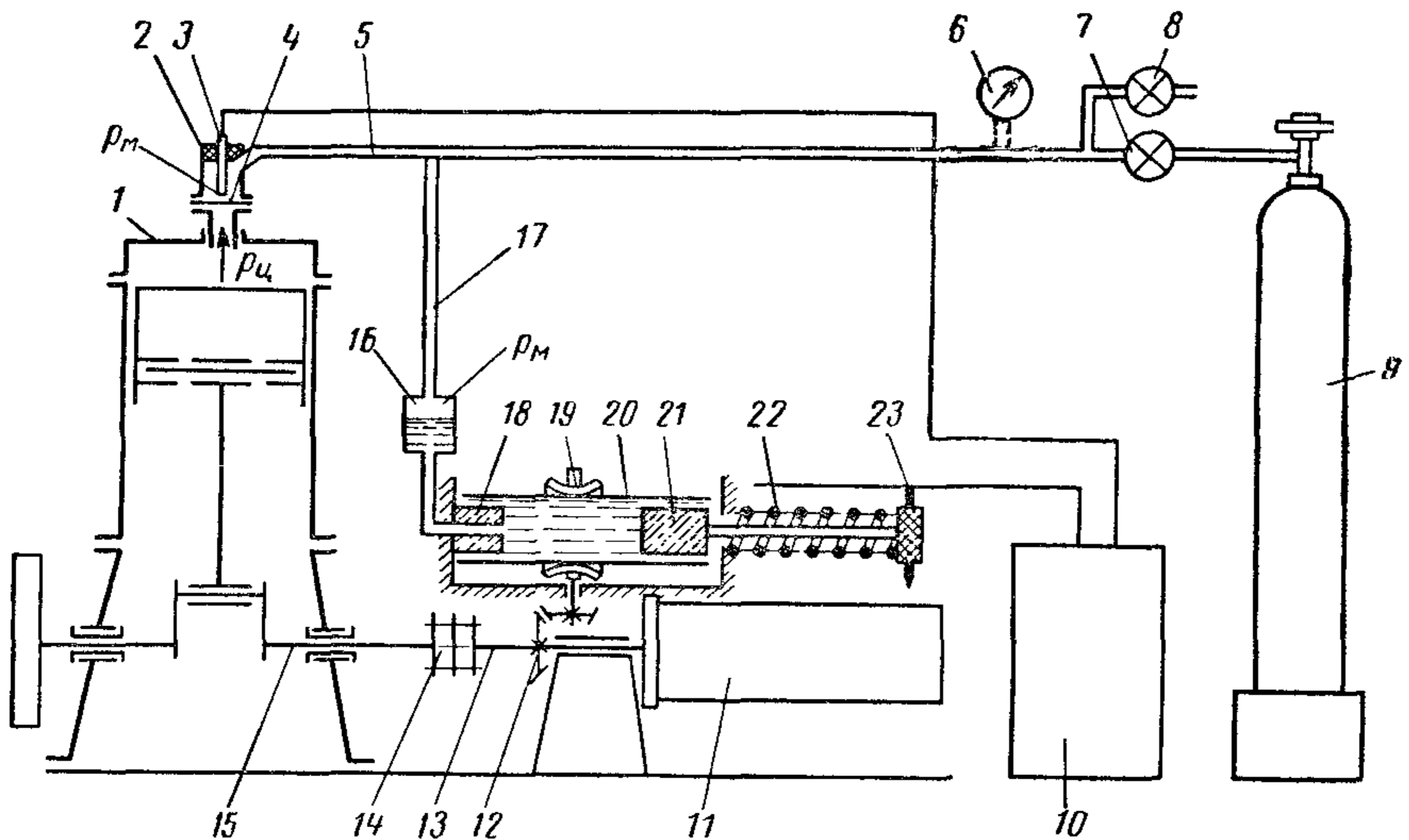
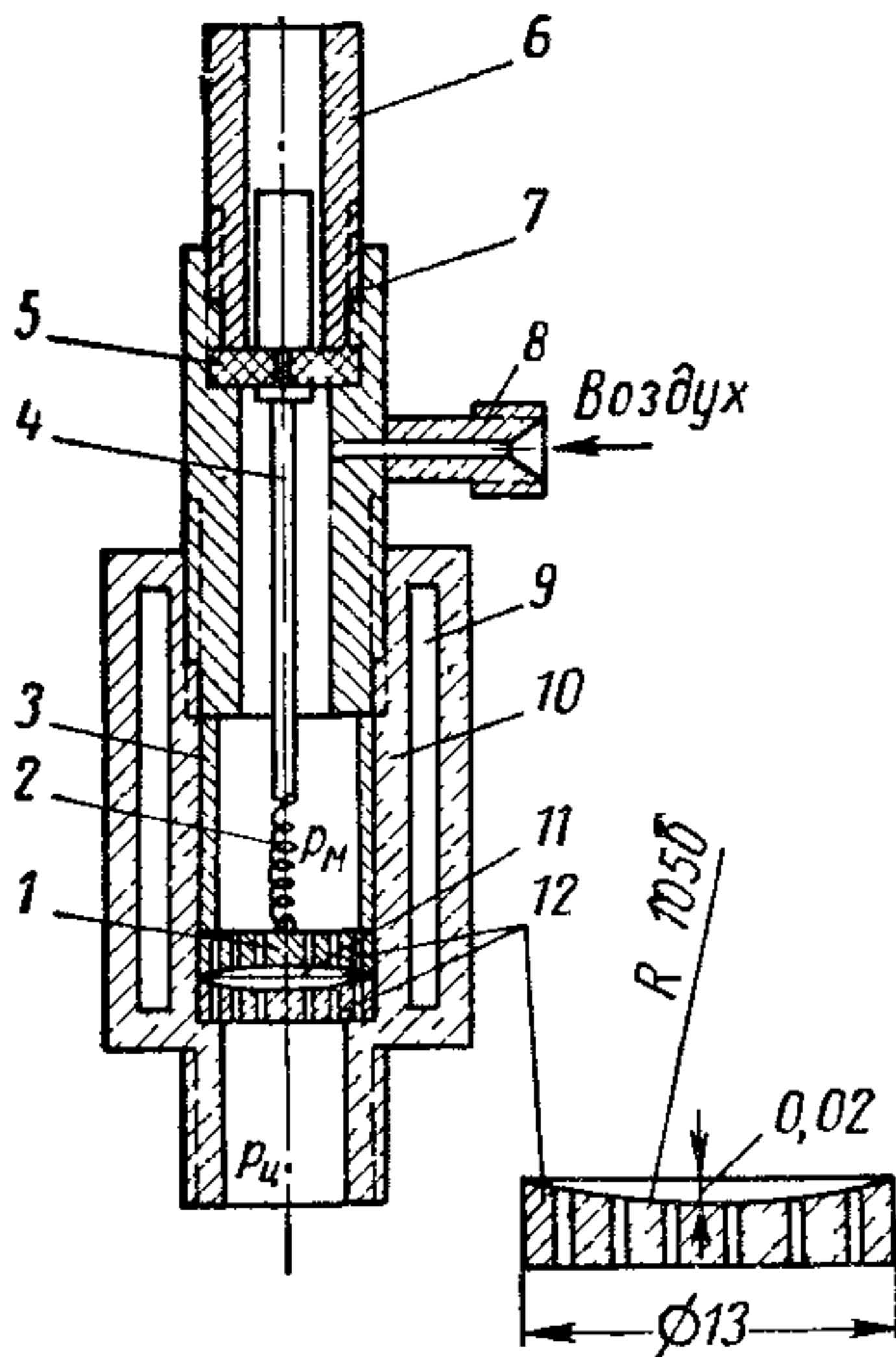


Рис. 150. Схема пневмоэлектрического индикатора типа МАИ-2

в магистраль *5* подают воздух, наблюдая по манометру *6* за изменением давления  $p_m$ . Такое же давление будет и в полости приемника (рис. 151), расположенной над мембраной. В том случае, если давление  $p_m$  (рис. 150) будет больше максимального давления в цилиндре  $p_c$ , мембрана прижимается к нижнему седлу *12* (рис. 151). Понижая давление в магистрали путем открытия крана *8* (рис. 150) при закрытом кране *7*, можно достичь такого положения, при котором давление  $p_m$  в некоторый момент цикла будет равно давлению  $p_c$  или несколько меньше него. В этом случае мембрана сначала отождметса от нижнего седла, займет нейтральное положение, а затем прижмется к верхнему седлу *12* (рис. 151). Такое перемещение мембраны происходит практически мгновенно, так как при движении поршня к в. м. т. давление  $p_c$  резко возрастает, в то время как давление  $p_m$  в течение цикла меняется незначительно.

При процессе расширения давление  $p_u$  будет снижаться и сразу же после того, как мембрана прижмется к верхнему седлу и  $p_m$  станет больше  $p_u$ , начнется ее обратное движение и она вновь прижмется к нижнему седлу.

Момент прижатия мембраны к верхнему седлу фиксируется неподвижным контактом 4. В зависимости от разности между



давлениями  $p_u$  и  $p_m$  мембрана, соприкасаясь с контактом или отрываясь от него, будет замыкать или размыкать электрическую цепь. При этом на контакте возникнет электрический импульс, который будучи усилен и трансформирован в тиратронном реле — преобразователе 10 (рис. 150) до 12—18 кв, поступает на разрядный штифт 23. В результате происходит искровой разряд, который оставляет точку на регистрационной бумаге, закрепленной на вращающемся барабане, при соответствующем данному давлению углу поворота коленчатого вала. Ордината точки с учетом масштаба пружины определяет величину этого давления.

Рис. 151. Схема пневмоэлектрического приемника:

1 — изолированный контакт, 2 — контактная пружина, 3 — дистанционная втулка, 4 — неподвижный контакт, 5 — изолирующая вставка, 6 — уплотняющая втулка, 7 — нажимная втулка, 8 — штуцер для подвода сжатого воздуха из магистрали; 9 — водяная рубашка, 10 — корпус; 11 — мембрана, 12 — седло мембраны

Таким образом, за один цикл при установленном в магистрали давлении  $p_m$  на индикаторной диаграмме можно получить только две точки: одну на линии сжатия и одну на линии расширения. Изменяя давление  $p_m$  путем медленного сброса воздуха из магистрали при открытии крана 8, можно получить серию искровых пробоев, каждый из которых будет соответствовать давлению  $p_u$  в процессе сжатия (замыкания) или расширения (размыкания) при определенном угле поворота коленчатого вала.

В результате этого будет получаться индикаторная диаграмма процессов сжатия и расширения за много циклов. Пример такой диаграммы показан на рис. 152<sup>1</sup>.

Применяемый тиратронный преобразователь позволяет наносить на диаграмме отметки в. м. т., атмосферную и тарировочные линии, а при наличии специальных устройств также отметки в. м.

Применяемый тиратронный преобразователь позволяет наносить на диаграмме отметки в. м. т., атмосферную и тарировочные линии, а при наличии специальных устройств также отметки в. м.

<sup>1</sup> С помощью пневмоэлектрического индикатора можно также получить диаграмму давления в процессе газообмена. Для этой цели необходимо использовать приемник, позволяющий регистрировать изменение давления в цилиндре с большей точностью.

т., момента подачи искры или начала подъема иглы распылителя форсунки и т. п.

Для снятия одноцикловых диаграмм, регистрируемых социллографом, в качестве датчика давления используют пьезокварцевые элементы, тензометры и др. Возбуждаемый сигнал через усилитель передается на осциллограф.

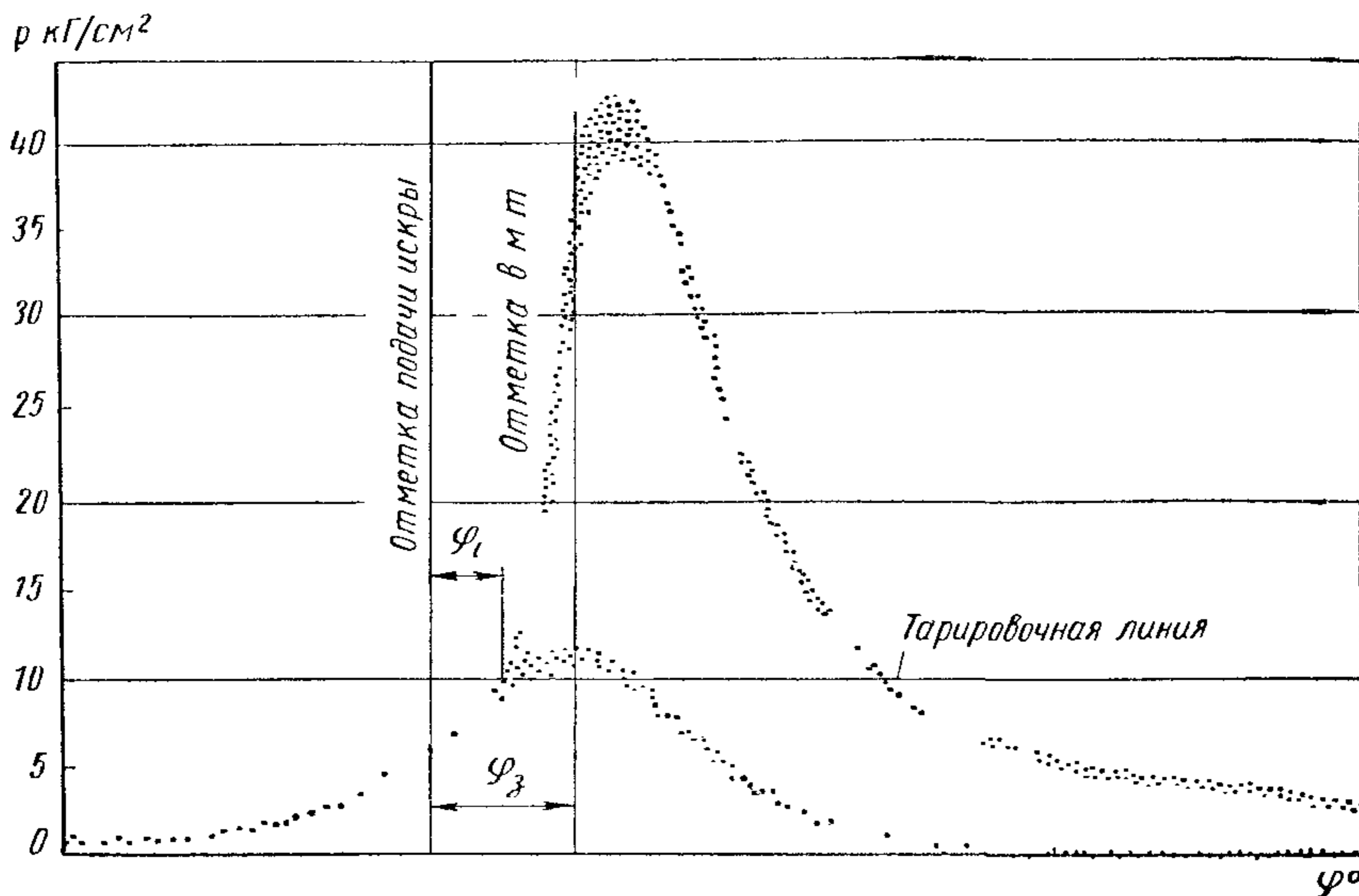


Рис. 152. Индикаторная диаграмма, снятая пневмоэлектрическим индикатором

По индикаторной диаграмме, снятой в координатах  $p - \varphi$ , можно непосредственно определить величину максимального давления цикла  $p_z$  в  $\text{кг/см}^2$  (рис. 152), скорость нарастания давления на участке быстрого сгорания  $\frac{\Delta p}{\Delta \alpha}$  в  $\text{кг}/(\text{см}^2 \cdot \text{град})$ , угол опережения зажигания  $\varphi_3$  и другие параметры, характеризующие протекание рабочего цикла.

Для определения среднего индикаторного давления, индикаторной мощности и к. п. д. необходимо полученную индикаторную диаграмму перестроить в системе координат  $p - V$ .



# КИНЕМАТИКА, ДИНАМИКА И КОНСТРУКЦИЯ АВТОМОБИЛЬНЫХ ДВИГАТЕЛЕЙ

## Глава XV

### КИНЕМАТИКА КРИВОШИПНО-ШАТУННОГО МЕХАНИЗМА

#### § 69. ОСНОВНЫЕ ПОНЯТИЯ И ОБОЗНАЧЕНИЯ

Кривошипно-шатунный механизм поршневого двигателя (рис. 153,а), состоящий из кривошипа 1, шатуна 2 и поршня 3, служит для преобразования возвратно-поступательного движения поршня во вращательное движение кривошипа.

Кривошип представляет собой одно колено коленчатого вала двигателя и состоит из коренных шеек 4, вращающихся в подшипниках, и шатунной, или кривошипной шейки 5, жестко соединенной с коренными шейками двумя щеками 6. Имеются конструкции двигателей, где между двумя коренными подшипниками расположены два кривошипа. На продолжении щек располагаются противовесы 7. Шатун нижней головкой шарнирно связан с шатунной шейкой кривошипа, а верхней через поршневой палец — с поршнем.

В зависимости от конструктивной схемы различают следующие кривошипно-шатунные механизмы:

1. Центральный или аксиальный (рис. 153,а), у которого ось цилиндра пересекается с осью коленчатого вала;
2. Дезаксиальный (рис. 153,б), у которого ось цилиндра не пересекается с осью коленчатого вала.

Ось цилиндра в двигателе с дезаксиальным кривошипно-шатунным механизмом обычно смещена относительно оси коленчатого вала в направлении его вращения на величину  $e$  (дезаксаж). Величина этого смещения не превышает 10% хода поршня. Для автомобильных двигателей относительный дезаксаж изменяется в пределах  $k = 0,04 \div 0,1$ , где  $k = \frac{e}{R}$  ( $R$  — радиус кривошипа).

Введением дезаксажа достигается: 1) уменьшение давления поршня на стенку цилиндра во время рабочего хода и увеличение этого давления во время хода сжатия, что способствует более

равномерному износу двигателя; 2) небольшое увеличение хода поршня, в результате чего может быть увеличен рабочий объем двигателя, а следовательно, и его мощность; 3) уменьшение скорости поршня около в. м. т., благодаря ему улучшается процесс сгорания при постоянном объеме; 4) увеличение расстояния между коленчатым и распределительным валами, что приводит к увеличению пространства, необходимого для беспрепятственного вращения нижней головки шатуна; 5) улучшение газораспределения и уменьшение деформаций картера двигателя (этот вопрос еще недостаточно изучен).

По мере увеличения числа оборотов двигателей некоторые из указанных преимуществ теряют свое значение, так как работа

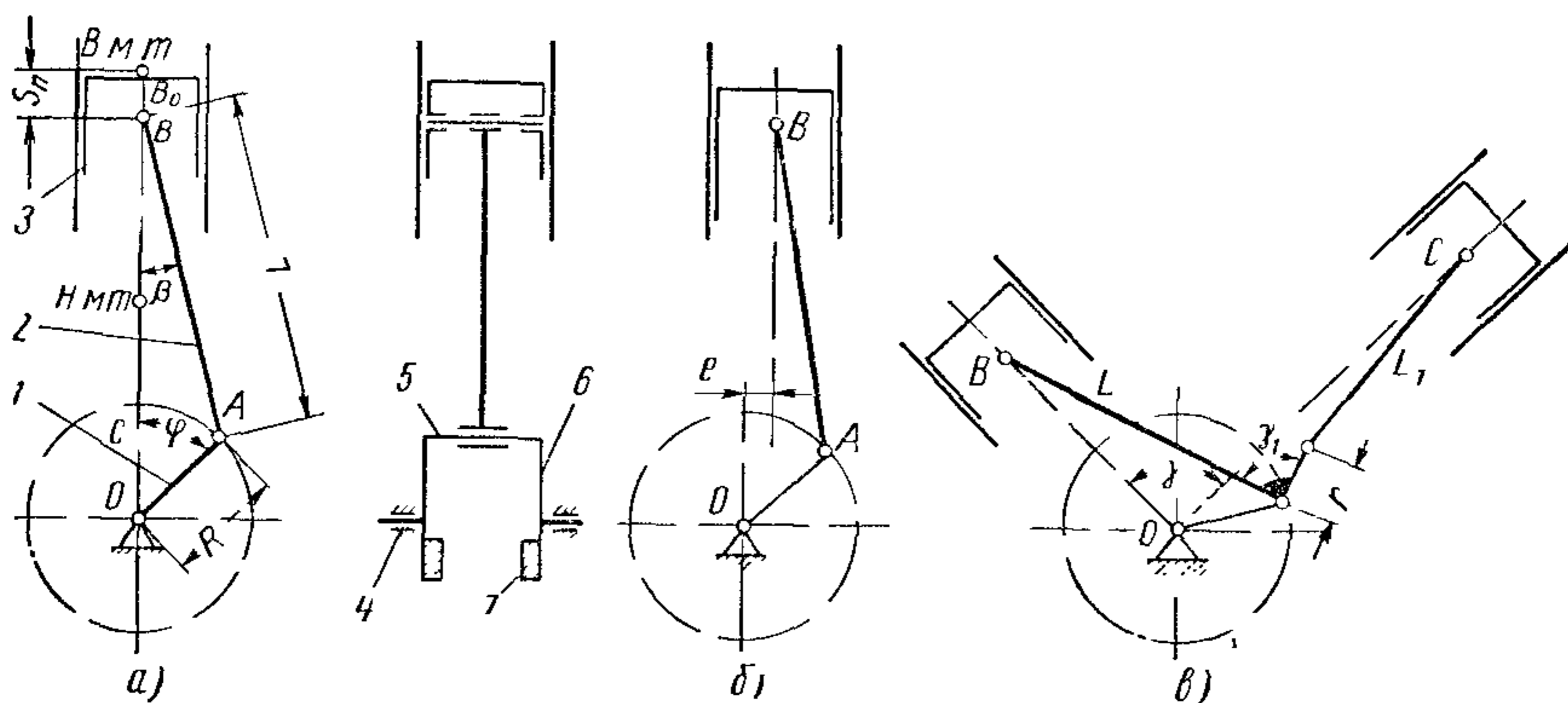


Рис 153. Схемы кривошипно-шатунных механизмов:

а — центральный (аксиальный), б — дезаксиальный, в — с прицепным шатуном

трения в значительной мере определяется величиной сил инерции, которые от дезаксажа почти не зависят.

Двигатели с кривошипно-шатунным механизмом, в котором поршневой палец смещен относительно оси поршня (при этом оси цилиндра и коленчатого вала располагаются в одной плоскости), обладают теми же преимуществами, что и двигатели с дезаксиальным кривошипно-шатунным механизмом. Подобные двигатели получают все большее распространение. Дезаксаж у этих двигателей составляет примерно  $0,02R$ .

Вследствие малой величины дезаксажа поршня кинематический расчет дезаксиального кривошипно-шатунного механизма можно производить по формулам центрального кривошипно-шатунного механизма.

3. Кривошипно-шатунный механизм с прицепным шатуном (рис. 153, в), у которого два или несколько шатунов установлены на одной шейке коленчатого вала. В таком механизме шатун, шарнирно соединенный с шатунной шейкой, и соответствующий

этому шатуну цилиндр, называются главными. Шатун другого цилиндра, шарнирно соединенный с главным шатуном при помощи специального пальца, расположенного в нижней головке шатуна, называется прицепным, а соответствующий ему цилиндр — боковым. Примером кривошипно-шатунных механизмов такого типа являются механизмы некоторых V-образных двигателей (Д-12А<sup>1</sup>). При V-образном расположении цилиндров длина двигателя получается меньшей, чем при однорядном.

Основными геометрическими размерами центрального кривошипно-шатунного механизма являются радиус  $R$  кривошипа (рис. 153,а) и длина  $L$  шатуна. При дезаксиальном механизме добавляется величина смещения (дезаксажа)  $e$  (рис. 153,б), а при механизме с прицепным шатуном, помимо размеров главного цилиндра, даются еще размеры, относящиеся к прицепному шатуну (рис. 153,в):  $L_1$  — длина прицепного шатуна,  $r$  — расстояние от центра нижней головки главного шатуна до центра пальца прицепного шатуна или радиус прицепа,  $\gamma$  — угол между осями цилиндров (угол развала) и  $\gamma_1$  — угол между осью главного шатуна и плоскостью, проведенной через ось нижней головки главного шатуна и ось пальца прицепного шатуна (угол прицепа).

Ход поршня  $S$  при заданных для проектируемого двигателя мощности и числе оборотов коленчатого вала определяется следующими предварительно выбранными параметрами: 1) числом цилиндров двигателя  $i$ ; 2) отношением хода поршня  $S$  к диаметру цилиндра  $D: \frac{S}{D}$  и 3) литровой мощностью двигателя.

В случае центрального кривошипно-шатунного механизма  $S = 2R$  и по найденному значению  $R$  определяют длину  $L$  шатуна, задаваясь величиной отношения  $\lambda = \frac{R}{L}$ ; для современных автомобильных двигателей  $\lambda = \frac{1}{3} \div \frac{1}{3,8}$ .

Обычно при рассмотрении кинематики кривошипно-шатунного механизма считают, что угловая скорость вращения коленчатого вала постоянна и, следовательно, угол его поворота пропорционален времени. В действительности угловая скорость вала переменна, что объясняется неравномерностью крутящего момента двигателя. При установившихся режимах работы двигателя угловая скорость коленчатого вала изменяется в весьма незначительных пределах. Только при рассмотрении специальных вопросов динамики, в частности крутильных колебаний системы коленчатого вала, учитываются изменения угловой скорости.

<sup>1</sup> У большинства V-образных автомобильных двигателей шатуны располагаются на шатунных шейках рядом. При этом кривошипно-шатунный механизм будет центральным, а оси цилиндров одного ряда смещаются относительно осей цилиндров другого ряда на ширину кривошипной головки шатуна.



## § 70. КИНЕМАТИЧЕСКИЕ СООТНОШЕНИЯ В ЦЕНТРАЛЬНОМ КРИВОШИПНО-ШАТУННОМ МЕХАНИЗМЕ

### 1. Угловое перемещение и угловые скорость и ускорение кривошипа

Угловая скорость определяется как первая производная углового перемещения кривошипа по времени. При условии постоянства угловой скорости она может быть выражена через заданное число оборотов коленчатого вала  $n$  в минуту

$$\omega = \frac{d\varphi}{dt} = \frac{2\pi n}{60} \approx 0,1047n \text{ рад/сек.} \quad (301)$$

Угловое перемещение кривошипа при  $\omega = \text{const}$  определяется по формуле равномерного движения

$$\varphi = \omega t \text{ рад}$$

или

$$\varphi = \frac{180}{\pi} \omega t = \frac{180}{\pi} \cdot \frac{\pi n}{30} t = 6nt^\circ. \quad (302)$$

Окружная скорость оси шатунной шейки кривошипа

$$v_a = \omega R. \quad (303)$$

При вращении кривошипа возникает центростремительное ускорение, постоянное по величине и направленное по радиусу кривошипа к центру,

$$w_a = \omega^2 R. \quad (304)$$

### 2. Перемещение поршня

При повороте кривошипа на угол  $\varphi$  поршень перемещается от в. м. т. (рис. 153, а) на величину

$$S_n = B_0B = OB_0 - OB = OB_0 - (OC + CB).$$

Так как

$$OB_0 = R + L,$$

а из прямоугольных треугольников  $ACB$  и  $ACO$

$$OC = OA \cos \varphi = R \cos \varphi;$$

$$CB = AB \cos \beta = L \cos \beta,$$

то

$$S_n = R + L - (R \cos \varphi + L \cos \beta).$$

Вынося  $R$  за скобки, получим

$$S_n = R \left[ 1 + \frac{L}{R} - \left( \cos \varphi + \frac{L}{R} \cos \beta \right) \right]$$

или, принимая  $\lambda = \frac{R}{L}$ ,

$$S_n = R \left[ 1 + \frac{1}{\lambda} - \left( \cos \varphi + \frac{1}{\lambda} \cos \beta \right) \right]. \quad (305)$$

Для упрощения полученного уравнения выразим  $\cos \beta$  в функции угла  $\varphi$ . Из треугольников  $ACB$  и  $ACO$  имеем

$$R \sin \varphi = L \sin \beta,$$

откуда

$$\sin \beta = \lambda \sin \varphi.$$

Так как

$$\cos \beta = \sqrt{1 - \sin^2 \beta} = \sqrt{1 - \lambda^2 \sin^2 \varphi},$$

то

$$S_n = R \left[ 1 + \frac{1}{\lambda} - \left( \cos \varphi + \frac{1}{\lambda} \sqrt{1 - \lambda^2 \sin^2 \varphi} \right) \right]. \quad (306)$$

Полученное уравнение дает точную зависимость перемещения поршня от угла поворота кривошипа. Двойное дифференцирование этого уравнения, необходимое для получения ускорения, дает весьма громоздкое выражение, неудобное для применения. Поэтому уравнение обычно упрощают, заменяя приближенным, но практически достаточно точным выражением.

Для этого выражение  $(1 - \lambda^2 \sin^2 \varphi)^{1/2}$ , входящее в уравнение (306), разлагают в ряд по биному Ньютона.

Для общего случая биномиальный ряд имеет вид

$$(a - b)^n = a^n - na^{n-1}b + \frac{n(n-1)}{1 \cdot 2} a^{n-2}b^2 - \frac{n(n-1)(n-2)}{1 \cdot 2 \cdot 3} a^{n-3}b^3 + \dots$$

В рассматриваемом случае  $a = 1$ ;  $b = \lambda^2 \sin^2 \varphi$  и  $n = \frac{1}{2}$ , следовательно,

$$(1 - \lambda^2 \sin^2 \varphi)^{1/2} = 1 - \frac{1}{2} \lambda^2 \sin^2 \varphi - \frac{1}{8} \lambda^4 \sin^4 \varphi - \dots$$

Даже для наиболее невыгодного случая, когда  $\lambda = \frac{1}{3}$  и  $\varphi = 90^\circ$ , второй член ряда составляет не более 5% первого члена, а третий член лишь около 0,02%. Поэтому с достаточной точностью можно ограничиться первыми двумя членами ряда, т. е. считать, что

$$(1 - \lambda^2 \sin^2 \varphi)^{1/2} = 1 - \frac{1}{2} \lambda^2 \sin^2 \varphi.$$

В этом случае уравнение (306) примет следующий вид:

$$S_n = R \left\{ 1 + \frac{1}{\lambda} - \left[ \cos \varphi + \frac{1}{\lambda} \left( 1 - \frac{1}{2} \lambda^2 \sin^2 \varphi \right) \right] \right\},$$

НО

$$\sin^2 \varphi = \frac{1 - \cos 2\varphi}{2},$$

ТО

$$S_n = R \left( 1 + \frac{1}{\lambda} - \cos \varphi - \frac{1}{\lambda} + \frac{1}{4} \lambda - \frac{1}{4} \lambda \cos 2\varphi \right)$$

ИЛИ

$$S_n = R \left[ 1 + \frac{\lambda}{4} - \left( \cos \varphi + \frac{\lambda}{4} \cos 2\varphi \right) \right]. \quad (307)$$

Уравнение (307) может быть представлено следующим образом:

$$S_n = R \left( 1 + \frac{\lambda}{4} \right) - R \cos \varphi - R \frac{\lambda}{4} \cos 2\varphi.$$

На рис. 154 приведена кривая перемещения поршня и его составляющие, а также даны кривые перемещения поршня по углу поворота коленчатого вала  $\varphi$  для различных значений  $\lambda$ .

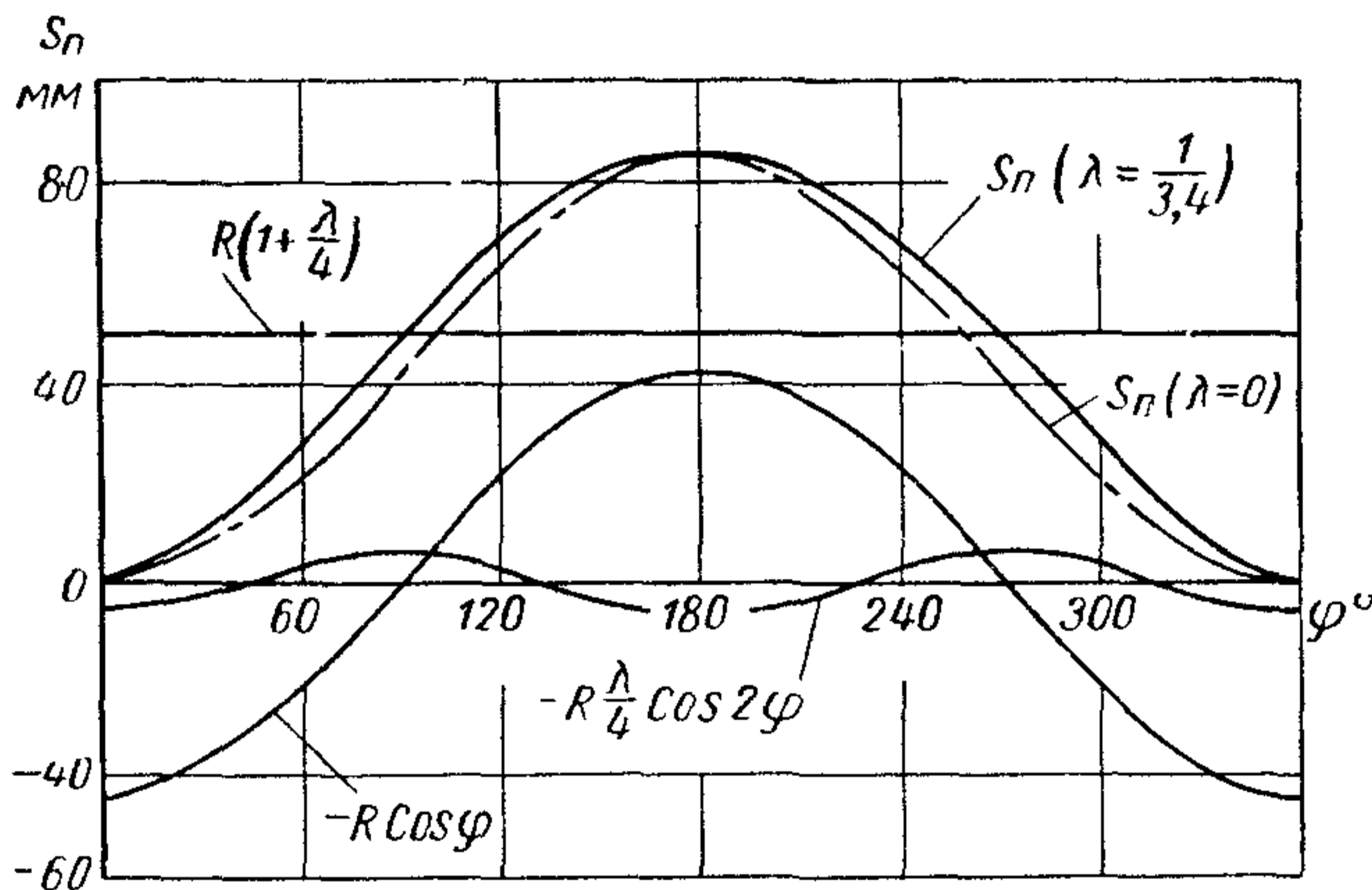


Рис. 154 Кривая перемещения поршня

Из уравнения (307) получаем:

при  $\varphi = 0^\circ$   $S_n = 0;$

при  $\varphi = 90^\circ$   $S_n = R \left( 1 + \frac{\lambda}{2} \right);$

при  $\varphi = 180^\circ$   $S_n = 2R.$

Следовательно, при повороте кривошипа от положения в. м. т. на первые  $90^\circ$  ( $\varphi = 90^\circ$ ) перемещение поршня значительно больше, чем при повороте кривошипа на следующие  $90^\circ$  ( $\varphi = 180^\circ$ ). Это объясняется тем, что движение поршня происходит под влиянием двух причин: перемещения шатуна вдоль оси цилиндра и отклонения оси шатуна от оси цилиндра, с которой он совпадает при положении поршня в в. м. т. Оба эти фактора вызывают перемещение поршня в одном направлении, вследствие чего поршень



при повороте кривошипа на первые  $90^\circ$  от в. м. т. проходит больше половины своего хода.

Очевидно, влияние отклонения оси шатуна от оси цилиндра на величину перемещения поршня будет тем меньше, чем больше длина шатуна (чем меньше значение  $\lambda$ ). При бесконечной длине шатуна это влияние будет бесконечно мало, так что движение поршня будет обусловлено перемещением конца шатуна, связанного с коленчатым валом, вдоль оси цилиндра.

### 3. Скорость поршня

Точная формула для скорости поршня имеет вид:

$$v_n = R\omega \frac{\sin(\varphi + \beta)}{\cos \beta}. \quad (308)$$

С достаточной для расчетов точностью уравнение для скорости  $v_n$  получают путем дифференцирования по  $t$  уравнения (307):

$$v_n = \frac{dS_n}{dt} = \frac{d\varphi}{dt} \cdot \frac{dS_n}{d\varphi} = R\omega \left( \sin \varphi + \frac{\lambda}{2} \sin 2\varphi \right). \quad (309)$$

На рис. 155 приведены кривая скорости поршня и ее составляющие. Скорость поршня считается положительной, когда ее вектор

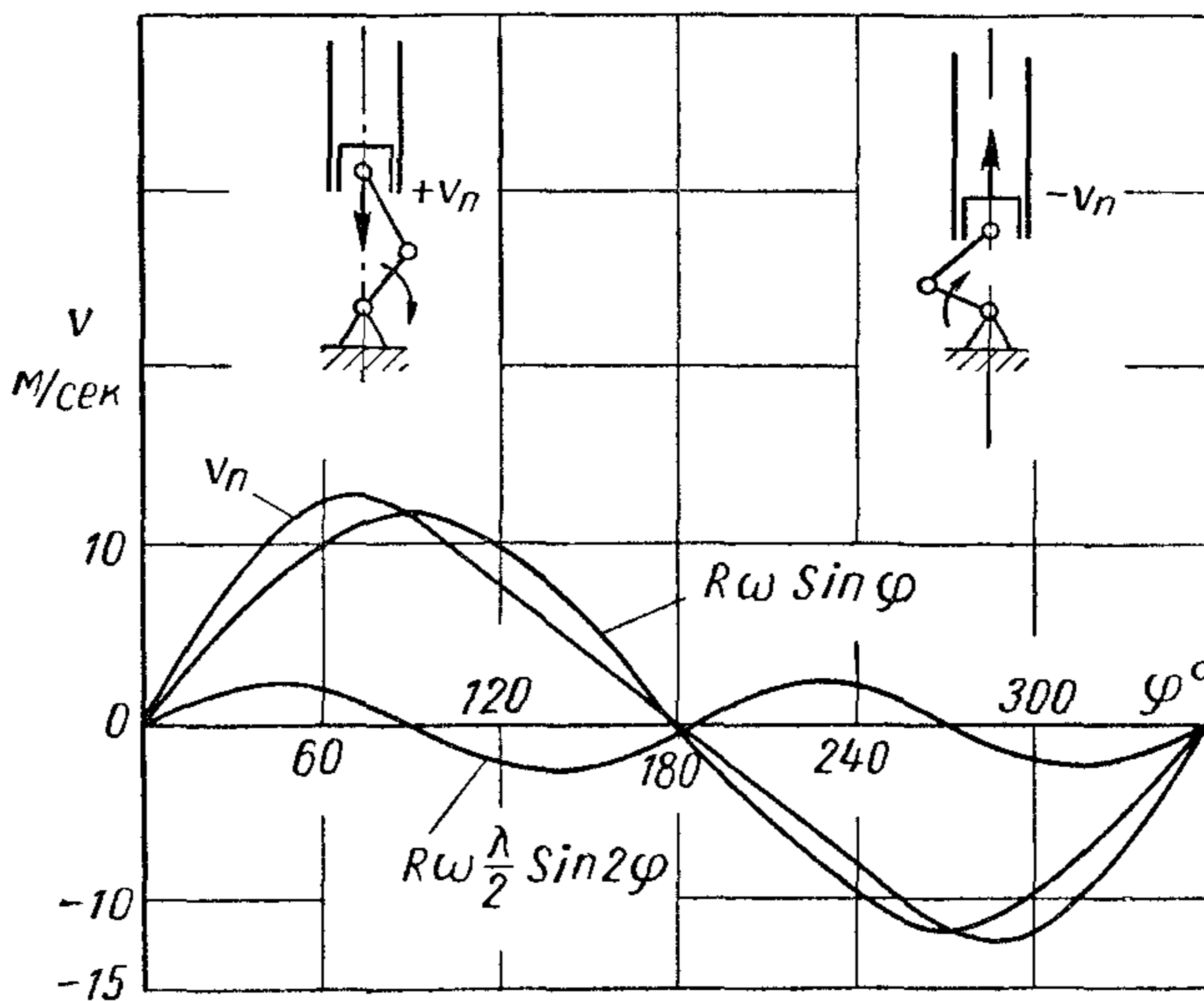


Рис. 155. Кривая скорости поршня

направлен от в. м. т. к н. м. т., и отрицательной при обратном направлении вектора.

В в. м. т. и н. м. т. скорость поршня равна нулю вследствие изменения в этих точках направления движения поршня. При  $\varphi = 90^\circ$   $v_n = R\omega$ , т. е. скорость поршня равна окружной скорости оси шатунной шейки. Однако эта скорость не является максимальной.

Угол поворота коленчатого вала, при котором скорость поршня достигает максимальной величины, определяют из уравнения (309), про дифференцировав его по  $\varphi$  и приравняв первую производную нулю

$$\frac{dv_n}{d\varphi} = R\omega^2 (\cos \varphi v_{n\max} + \lambda \cos 2\varphi v_{n\max}) = 0.$$

Из расчетов следует, что

$$\text{при } \lambda = \frac{1}{3} \quad \varphi_{v_r \max} = 73,5^\circ \text{ и } v_{r \max} \approx 1,05R\omega;$$

$$\text{при } \lambda = \frac{1}{4} \quad \varphi_{v_n \max} = 75^\circ \text{ и } v_{n \max} \approx 1,03R\omega;$$

$$\text{при } \lambda = 0 \quad \varphi_{v_n \max} = 90^\circ \text{ и } v_{n \max} = R\omega.$$

Средняя скорость поршня, представляющая собой классификационный параметр, положена в основу теории подобия двигателей. Ее часто используют для оценки качества двигателей.

В течение 1 мин вал двигателя делает  $n$  оборотов, а поршень проходит путь  $2Sn$ , поэтому

$$v_{n \text{ ср}} = \frac{2Sn}{60} = \frac{Sn}{30} = \frac{2}{\pi} R\omega. \quad (310)$$

Для автомобильных двигателей  $v_{n \text{ ср}} = 10 \div 16$  м/сек. В двигателях гоночных автомобилей средняя скорость поршня достигает 22—36 м/сек при числе оборотов 6000—14 000 в минуту.

#### 4. Ускорение поршня

Точное выражение для ускорения поршня получается дифференцированием по времени  $t$  уравнения (308). После проведения соответствующих преобразований имеем

$$w_n = \frac{dv_n}{dt} = R\omega^2 \left[ \frac{\cos(\varphi + \beta)}{\cos \beta} + \lambda \cdot \frac{\cos^2 \varphi}{\cos^3 \beta} \right]. \quad (311)$$

С достаточной для расчетов точностью уравнение ускорения поршня может быть получено дифференцированием уравнения (309) по времени  $t$ :

$$w_r = \frac{dv_n}{dt} = \frac{d\varphi}{dt} \cdot \frac{dv_n}{d\varphi} = R\omega^2 (\cos \varphi + \lambda \cos 2\varphi). \quad (312)$$

На рис. 156 показаны кривая ускорения поршня и его составляющие (первая и вторая гармоники) в зависимости от угла поворота коленчатого вала.

Ускорение поршня положительно, если его вектор направлен к оси коленчатого вала. У в. м. т. ускорение всегда положительно, а у н. м. т. — отрицательно, независимо от направления движения поршня. В тот момент, когда шатун и кривошип образуют прямой угол, ускорение поршня равно нулю.

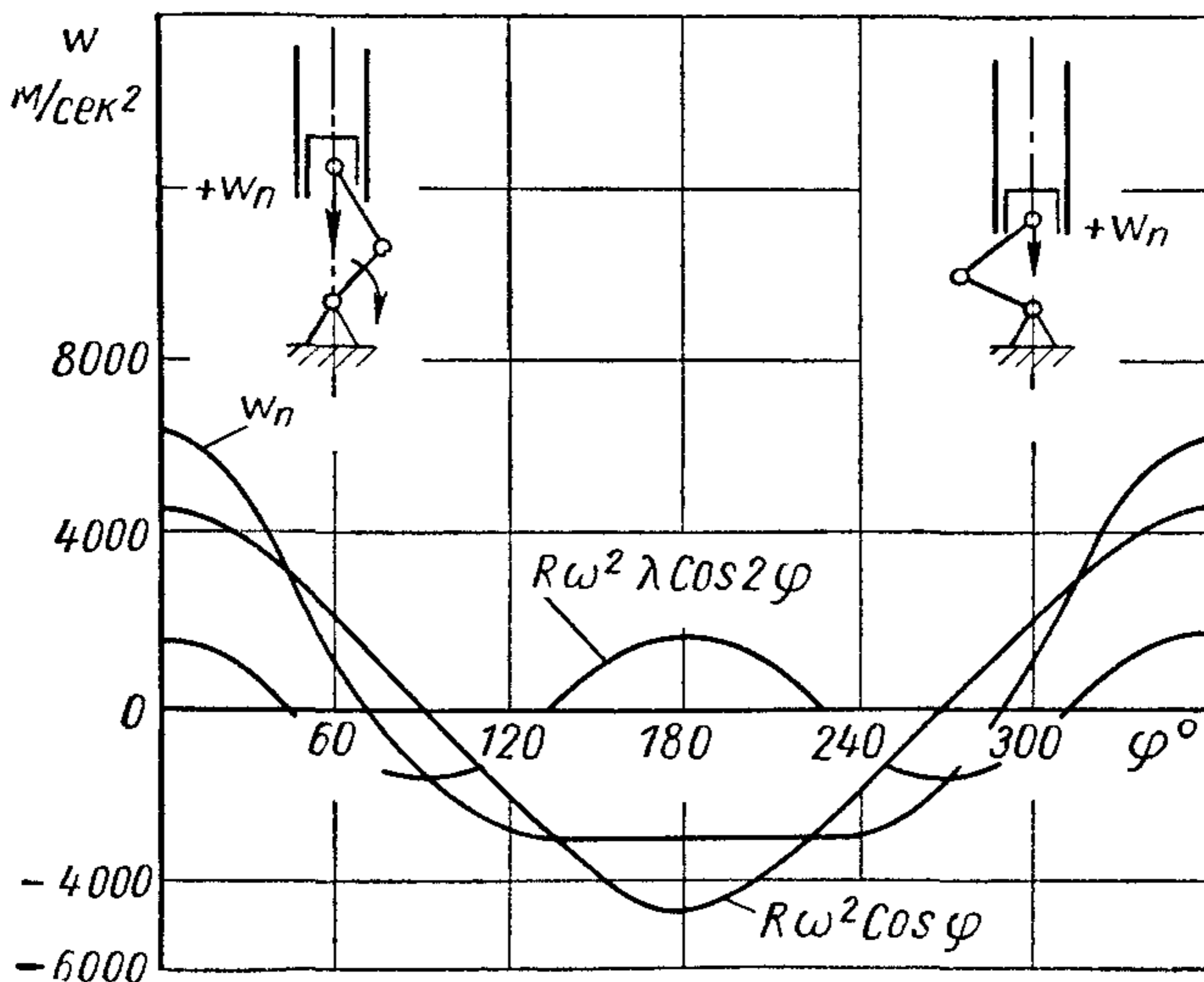


Рис. 156. Кривая ускорения поршня

Экстремальные значения ускорения поршня можно найти из уравнения (312), приравнивая нулю его производную

$$\frac{dw_n}{dt} = -(\sin \varphi + 2\lambda \sin 2\varphi) \omega = -\sin \varphi (1 + 4\lambda \cos \varphi) = 0.$$

Из расчета следует, что  
при  $\varphi = 0^\circ$

$$w_{n\max} = R\omega^2 (1 + \lambda);$$

при  $\varphi = 180^\circ$

$$w_{n\min} = -R\omega^2 (1 - \lambda);$$

при  $\cos \varphi = -\frac{1}{4\lambda}$

$$w_n = -R\omega^2 \left( \frac{1}{8\lambda} + \lambda \right).$$

В карбюраторных двигателях легковых автомобилей ускорение поршня достигает 22 000 м/сек<sup>2</sup>, а в двигателях гоночных автомо-



билей — до 36 000—93 000  $m/sec^2$  при числе оборотов 6000—14 000 в минуту.

Для ускорения расчетов кинематических параметров центрального кривошипно-шатунного механизма значения величин  $\frac{S_n}{R}$ ;  $\frac{w_n}{R\omega^2}$  и  $\frac{\sin(\varphi + \beta)}{\cos \beta}$  по углу поворота коленчатого вала  $\varphi$  для различных значений  $\lambda$  определяют по таблицам<sup>1</sup>.

---

<sup>1</sup> М. М. Вихерт и др. Конструкция и расчет автотракторных двигателей. Изд. 2-е. М., Машигиз, 1964, стр. 544 и 546.

---

---

## Глава XVI

### ДИНАМИКА КРИВОШИПНО-ШАТУННОГО МЕХАНИЗМА

При работе двигателя на кривошипно-шатунный механизм действуют силы давления газов и силы инерции. Силы инерции масс кривошипно-шатунного механизма, движущихся с переменными по величине и направлению скоростями, возникают на всех режимах работы двигателя и для некоторых деталей этого механизма являются основными расчетными силами. Последнее связано с тем, что в высокооборотных двигателях силы инерции значительно превосходят силы газов и поэтому являются основными при расчете деталей на выносливость (усталостную прочность).

В зависимости от характера движения силы инерции масс кривошипно-шатунного механизма делятся на: 1) силы инерции масс, движущихся возвратно-поступательно; 2) силы инерции вращающихся масс; 3) силы инерции масс, совершающих сложное движение.

Для определения величины этих сил необходимо знать соответствующие массы.

#### § 71. ПРИВЕДЕНИЕ МАСС КРИВОШИПНО-ШАТУННОГО МЕХАНИЗМА

##### 1. Приведение массы шатуна

Шатун совершает сложное поступательно-качательное движение в плоскости, перпендикулярной к оси коленчатого вала. В целях упрощения динамических расчетов кривошипно-шатунного механизма принимают приближенный способ определения сил инерции шатуна, заменяя на основании законов механики движение фактической массы шатуна движением трех или двух условных масс.

При приведении массы шатуна к трем массам одну из них — массу  $m_1$  (рис. 157,а) — сосредотачивают на оси верхней головки шатуна, другую —  $m_2$  — на оси нижней головки шатуна, а третью —  $m_3$  — в центре тяжести шатуна.

Для обеспечения динамического подобия шатуна с трехмассовой системой необходимо соблюдение следующих условий:

- 1) сумма всех масс должна быть равна массе шатуна  $m_{ш}$ ;
- 2) общий центр тяжести трех масс должен совпадать с центром тяжести шатуна;
- 3) сумма моментов инерции всех масс относительно оси, проходящей через центр тяжести шатуна, должна быть равна моменту инерции шатуна  $J_{ш}$  относительно той же оси;

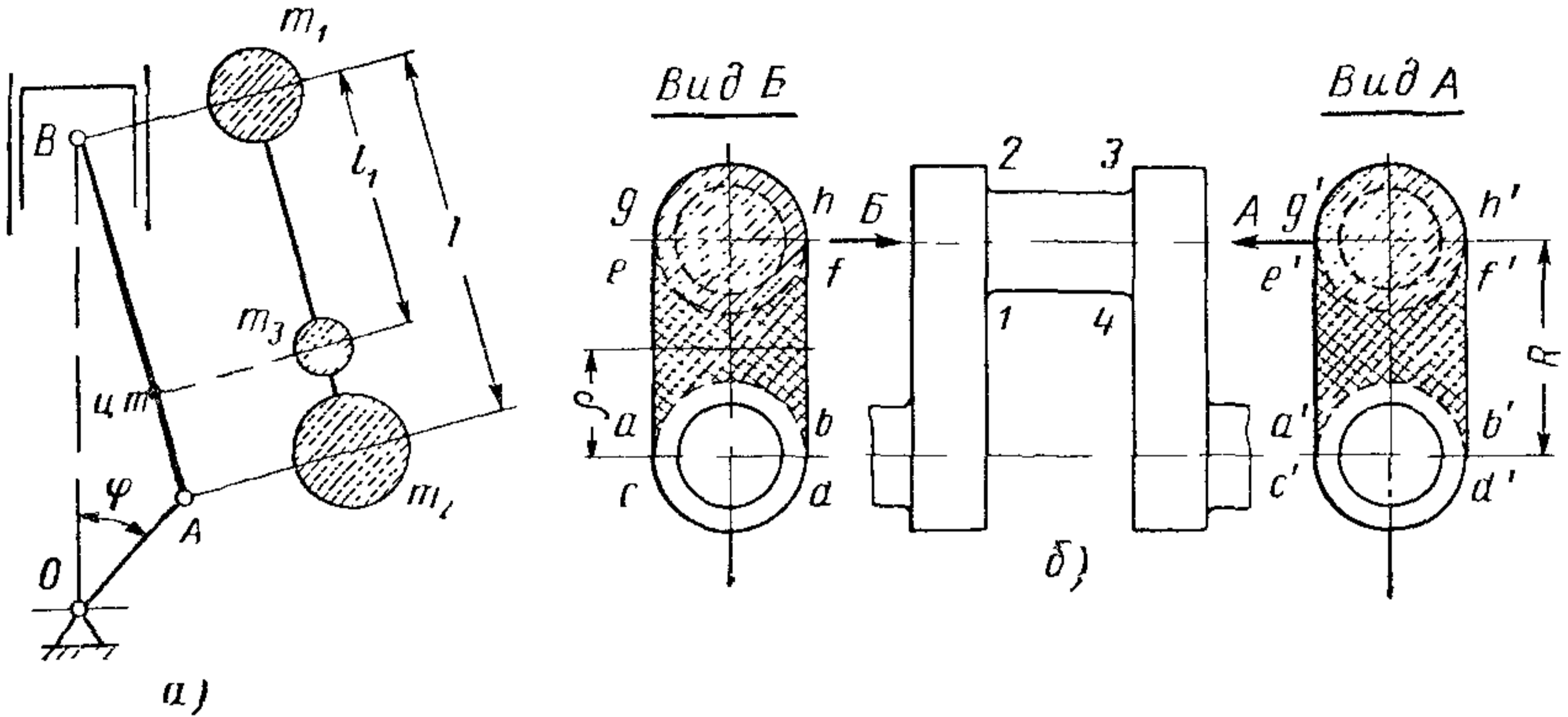


Рис. 157. Приведение масс:  
а — шатуна, б — кривошипа

4) массы должны располагаться на одной прямой, проходящей через центр тяжести шатуна.

Первые три условия могут быть выражены следующими уравнениями:

- 1)  $m_{ш} = m_1 + m_2 + m_3$ ,
- 2)  $m_1 l_1 = m_2 (l - l_1)$ ;
- 3)  $J_{ш} = m_1 l_1^2 + m_2 (l - l_1)^2$ .

Решая эту систему уравнений, найдем

$$m_1 = \frac{J_{ш}}{l_1 l}; \quad m_2 = \frac{J_{ш}}{(l - l_1) l}; \quad m_3 = m_{ш} - \frac{J_{ш}}{l_1 (l - l_1)}. \quad (313)$$

Масса  $m_3$  обычно незначительна по сравнению с массами  $m_1$  и  $m_2$ , поэтому ею можно пренебречь, что значительно упрощает расчет.

Согласно статистическим данным для автомобильных двигателей можно рекомендовать

$$m_1 = (0,2 - 0,3)m_{ш}, \quad m_2 = (0,7 - 0,8)m_{ш} \text{ и } l_1 = (0,7 - 0,8)l.$$



## 2. Приведение вращающихся масс

К вращающимся массам кривошипно-шатунного механизма относятся масса неуравновешенных частей кривошипа  $m_k$  и часть массы шатуна  $m_2$ .

Массу неуравновешенных частей кривошипа приводят к оси шатунной шейки. При этом центробежная сила приведенной массы  $m_k$  должна быть равна сумме центробежных сил всех неуравновешенных частей кривошипа при условии постоянства угловой скорости вращения  $\omega$ .

На рис. 157, б показана упрощенная схема одного колена вала, у которого не уравновешены часть левой щеки по контуру  $aghb$ , часть правой щеки по контуру  $a'g'h'b'$  и шатунная шейка 1 2 3 4.

Если предположить, что щеки вала представляют собой симметричные контуры  $aghb$  и  $a'g'h'b'$ , то приведение их масс можно вести по одной щеке. Так, контур левой щеки можно разбить на две части:  $ghfe$  и  $efba$ . Центр тяжести контура  $ghfe$ , масса которого равна  $m'$ , находится от оси вращения на расстоянии  $R$ , а центр тяжести участка  $efba$ , масса которого равна  $m''$ , — на расстоянии  $\rho$ .

Приведем массу  $m''$  к оси шатунной шейки. Центробежная сила приведенной массы  $m''_R$  должна быть равна центробежной силе массы  $m''$  при том же значении  $\omega$

$$m''_R R \omega^2 = m'' \rho \omega^2,$$

откуда

$$m''_R = \frac{m'' \rho}{R}.$$

Тогда для левой щеки

$$m_{k. \text{ лев}} = m' + m''_R.$$

Следовательно, при симметричных щеках масса неуравновешенных частей кривошипа

$$m_k = m_{n. k} + 2m_{k. \text{ лев}},$$

где  $m_{n. k}$  — масса шатунной шейки.

При наличии в колене вала противовесов их массу также следует привести к оси шатунной шейки. Противовесы уравновешивают часть или всю массу  $m_k$ .

Общая масса неуравновешенных вращающихся частей кривошипно-шатунного механизма, приведенных к оси шатунной шейки,

$$m_R = m_k + m_2.$$

В первом приближении (без противовесов) можно считать  $m_R \approx m_k$ .

### 3. Масса частей, движущихся возвратно-поступательно

Масса частей кривошипно-шатунного механизма, движущихся возвратно-поступательно,

$$m = m_n + m_1,$$

где  $m_n$  — масса комплектного поршня, включающая массы собственно поршня, поршневых колец, поршневого пальца и заглушек или стопорных колец;

$m_1$  — часть массы шатуна, отнесенная к оси поршневого пальца.

Массу  $m$  полагают сосредоточенной в центре пальца поршня.

При проведении динамического расчета проектируемого двигателя массы  $m_n$ ,  $m_{ш}$  и  $m_k$  принимают равными массам соответствующих частей двигателя-прототипа или подсчитывают по чертежам. Для приближенного определения значений  $m_n$  и  $m_{ш}$  можно исходить из данных, приведенных в табл. 13.

Таблица 13

Значения относительных масс поршня и шатуна автомобильных двигателей

Тип двигателя	Материал поршня	$m_n/F_n$ в г/см <sup>2</sup>	$m_{ш}/F_n$ в г/см
Карбюраторный	Легкий сплав	8—12	9—20
	Серый чугун	12—28	9—20
Дизель	Легкий сплав	20—25	30—40
	Серый чугун	25—40	30—40
Примечание Чрез $F_n$ обозначена площадь поршня			

## § 72. СИЛЫ, ДЕЙСТВУЮЩИЕ В КРИВОШИПНО-ШАТУННОМ МЕХАНИЗМЕ

### 1. Сила инерции масс, движущихся возвратно-поступательно

Сила инерции  $P_w$  масс, движущихся возвратно-поступательно, действует по оси цилиндра и считается положительной, если она направлена к оси коленчатого вала, и отрицательной, если она направлена от нее.

Для центрального кривошипно-шатунного механизма сила инерции

$$P_w = -mw_n = -mR\omega^2 (\cos \varphi + \lambda \cos 2\varphi) \quad (314)$$

или

$$P_w = P_{wI} + P_{wII},$$

где  $P_{wI}$  — сила инерции первого порядка; период изменения этой силы — один оборот коленчатого вала;  $P_{wI} = -mR\omega^2 \cos \varphi$ ;

$P_{wII}$  — сила инерции второго порядка, период изменения этой силы — половина оборота коленчатого вала;  $P_{wII} = -mR\omega^2\lambda \cos 2\varphi$ .

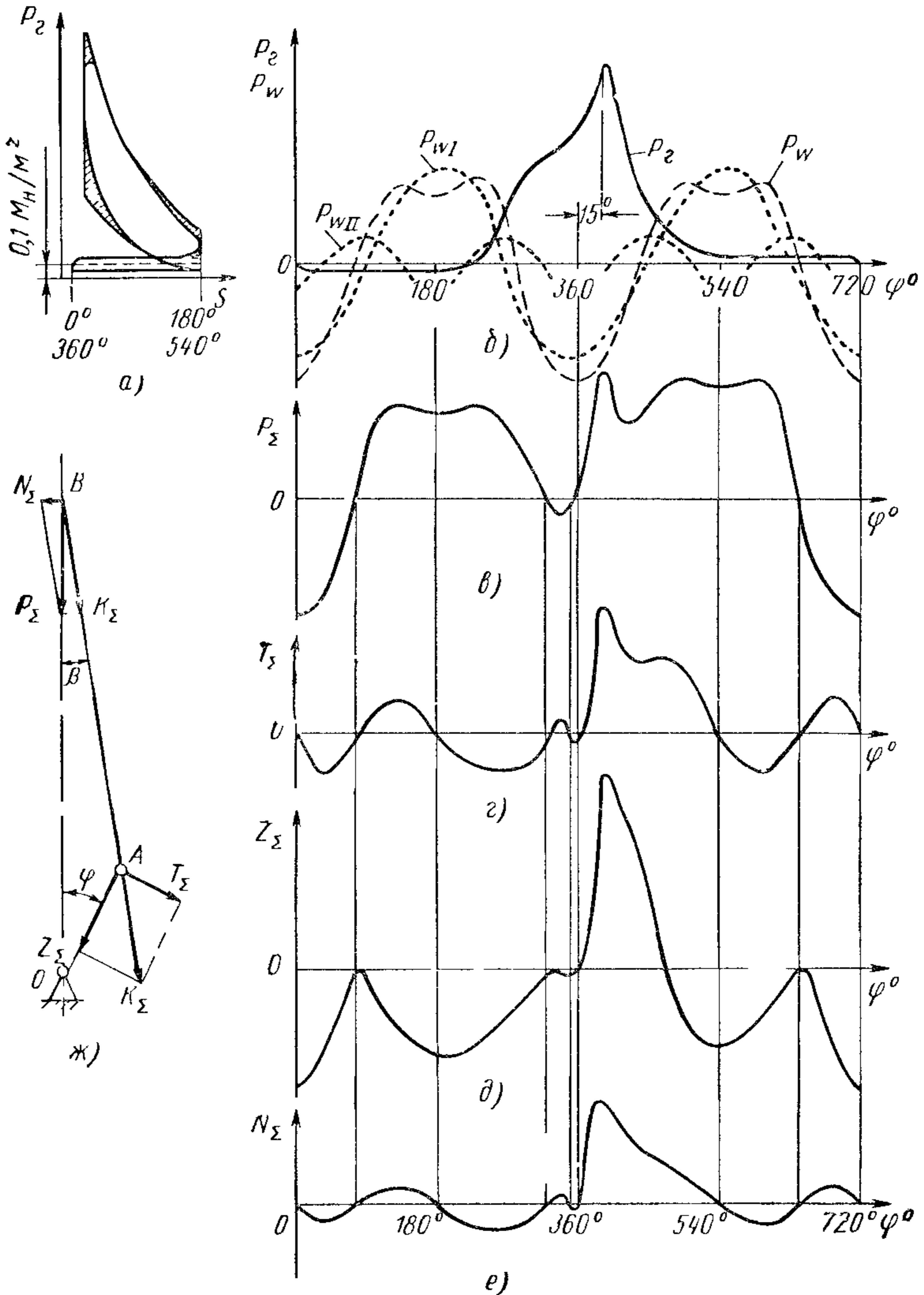


Рис 158 Графики сил, действующих в кривошипно-шатунном механизме

На рис. 158, б построены диаграммы сил  $P_{uI}$ ,  $P_{wII}$  и  $P_u$  в зависимости от угла поворота коленчатого вала  $\varphi$  для одного цикла четырехтактного двигателя.



## 2. Сила инерции вращающихся масс

Сила инерции вращающихся масс действует по радиусу кривошипа и определяется по формуле

$$P_R = -m_R R \omega^2 = \text{const.} \quad (315)$$

## 3. Сила давления газов

Закон изменения давления газов на поршень по его ходу или углу поворота коленчатого вала обычно задается индикаторной диаграммой. Последнюю строят по данным теплового расчета двигателя или получают экспериментально.

На рис. 158, а приведена индикаторная диаграмма, а на рис. 158, б показана ее развертка по углу поворота коленчатого вала.

Вертикальная слагающая силы избыточного давления на поршень, откладываемая по оси ординат развернутой диаграммы, определяется по формуле

$$P_z = (p_z - p_0) F_n, \quad (316)$$

где  $p_z$  — давление газов в цилиндре по индикаторной диаграмме;

$p_0$  — давление в картере двигателя;

$F_n$  — площадь поршня.

Сила  $P_z$  считается положительной, если она направлена к оси коленчатого вала.

## 4. Суммарные силы, действующие в кривошипно-шатунном механизме

Суммарная сила, действующая по оси цилиндра, складывается из силы избыточного давления газов на поршень и силы инерции масс, движущихся возвратно-поступательно,

$$P_\Sigma = P_z + P_w. \quad (317)$$

На рис. 158, б и в приведены графики сил  $P_z$ ,  $P_w$  и  $P_\Sigma$  в зависимости от угла поворота коленчатого вала  $\varphi$ .

Разложим силу  $P_\Sigma$  на две составляющие  $N_\Sigma$  и  $K_\Sigma$  (рис. 158, ж):

$$N_\Sigma = P_\Sigma \operatorname{tg} \beta; \quad (318)$$

$$K_\Sigma = P_\Sigma \frac{1}{\cos \beta}. \quad (319)$$

Сила  $N_\Sigma$  направлена по нормали к стенке цилиндра и прижимает к ней поршень. Сила  $K_\Sigma$  действует вдоль оси шатуна.

Сила  $N_\Sigma$  положительна, если она направлена в сторону, противоположную направлению вращения, и отрицательна, если она направлена в сторону вращения. Сила  $K_\Sigma$  положительна, когда она сжимает шатун, и отрицательна, когда растягивает его.

Перенесем силу  $K_{\Sigma}$  вдоль линии действия в точку  $A$  на оси шатунной шейки и разложим на силу  $T_{\Sigma}$ , действующую по касательной к оси кривошипа (тангенциальная сила),

$$T_{\Sigma} = P_{\Sigma} \frac{\sin(\varphi + \beta)}{\cos \beta} \quad (320)$$

и силу  $Z_{\Sigma}$ , действующую по оси кривошипа (нормальная сила),

$$Z_{\Sigma} = P_{\Sigma} \frac{\cos(\varphi + \beta)}{\cos \beta}. \quad (321)$$

Сила  $T_{\Sigma}$  положительна, если она направлена в сторону вращения кривошипа, при противоположном направлении сила  $T_{\Sigma}$  отрицательна. Сила  $Z_{\Sigma}$  положительна, если она направлена к оси коленчатого вала (сжимает щеку), и отрицательна, если она действует от оси коленчатого вала (растягивает щеку).

Для построения графиков указанных сил по углу поворота коленчатого вала  $\varphi$  значения тригонометрических функций  $\cos \beta$ ;  $\operatorname{tg} \beta$ ;  $\frac{\sin(\varphi + \beta)}{\cos \beta}$  и  $\frac{\cos(\varphi + \beta)}{\cos \beta}$  берут из таблиц<sup>1</sup> в зависимости от  $\lambda$ .

На рис. 158, *г*, *д* и *е* приведены зависимости сил  $T_{\Sigma}$ ,  $Z_{\Sigma}$  и  $N_{\Sigma}$  в зависимости от угла поворота коленчатого вала  $\varphi$ .

**Примечание.** Чтобы избежать вычислений с большими числами в расчет вводят удельные нагрузки, т. е. силы делят на площадь поршня:

$$P_{\Sigma} = \frac{P_{\Sigma}}{F_n}; \quad P_z = \frac{P_z}{F_n}; \quad P_w = \frac{P_w}{F_n} \text{ и т. д.} \quad (322)$$

Для определения крутящего момента через центр вращения коленчатого вала  $O$  (рис. 159, *а*) проведем линию, параллельную линии действия касательной силы  $T_{\Sigma}$ , приложенной в точке  $A$ , и отложим на этой линии в противоположных направлениях два вектора, равных  $T_{\Sigma}$ .

Две противоположно направленные силы  $T_{\Sigma}$  создают на плече  $R$  момент, который приводит во вращение коленчатый вал и называется крутящим моментом

$$M_{np} = T_{\Sigma} R = P_{\Sigma} \frac{\sin(\varphi + \beta)}{\cos \beta} R. \quad (323)$$

Если третий вектор  $T_{\Sigma}$  геометрически сложить с вектором  $Z_{\Sigma}$ , перенесенным в точку  $O$  (рис. 159, *б*), то получим такой же параллелограмм, как в точке  $A$  на рис. 159, *а*. Его диагональ представляет собой вектор, равный вектору силы  $K_{\Sigma}$ , которая нагружает коренные подшипники.

Горизонтальная и вертикальная проекции вектора  $K_{\Sigma}$ , очевидно, равны векторам  $N_{\Sigma}$  и  $P_{\Sigma}$  (рис. 159, *в*).

<sup>1</sup> В и х е р т М. М. и др. Конструкция и расчет автотракторных двигателей. Изд 2-е. М., Машиностроение, 1964, стр. 546.

Таким образом, по оси цилиндров будут действовать две силы: сила  $P_2$  (на головку цилиндров) и сила  $P_\Sigma$  (на коренные подшипники). Суммирование этих двух сил дает свободную силу  $P_w = P_\Sigma - P_2$ , которая через коренные подшипники передается картеру двигателя. При этом картер двигателя подвергается растяжению.

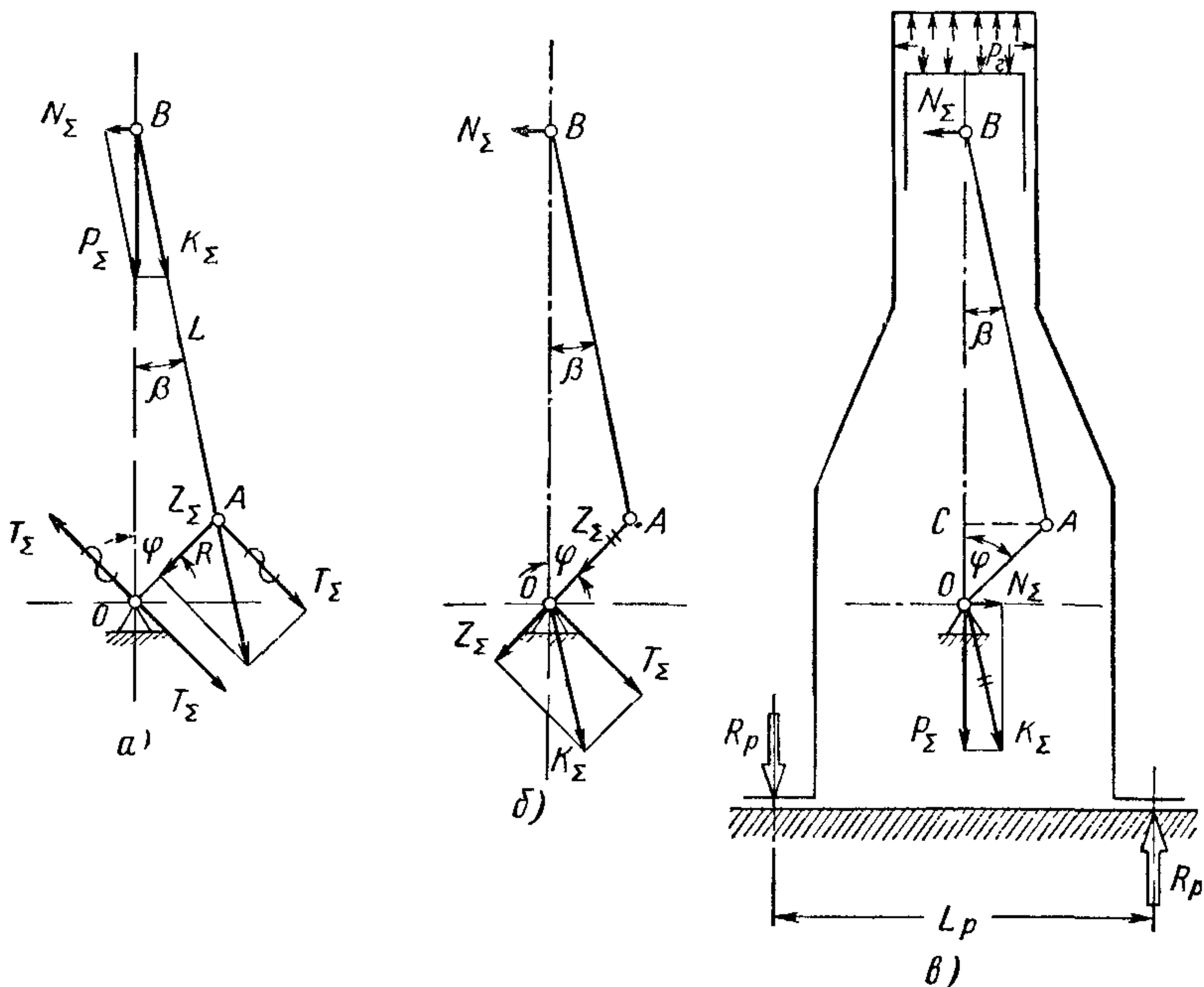


Рис. 159 Схемы для определения крутящего и реактивного моментов двигателя

Пара сил  $N_\Sigma$ , приложенных в точках  $O$  и  $B$ , создает опрокидывающий момент  $M_{on}$ . Этот момент приложен к картеру двигателя и всегда равен крутящему моменту  $M_{кр}$ , но направлен в противоположную сторону. Это можно доказать следующим образом:

$$M_{on} = -N_\Sigma \cdot OB = -P_\Sigma \operatorname{tg} \beta (R \cos \varphi + L \cos \beta) = -P_\Sigma \operatorname{tg} \beta R \left( \cos \varphi + \frac{L}{R} \cos \beta \right).$$

Так как

$$\frac{L}{R} = \frac{\sin \varphi}{\sin \beta},$$

то

$$M_{on} = -P_\Sigma \cdot \frac{\sin \beta}{\cos \beta} \cdot R \left( \cos \varphi + \frac{\sin \varphi}{\sin \beta} \cdot \cos \beta \right) = -P_\Sigma \cdot \frac{\sin (\varphi + \beta)}{\cos \beta} \cdot R = -M_{кр}.$$



Реактивный опрокидывающий момент  $M_{on}$  во время работы двигателя передается раме автомобиля. Этот момент уравновешивается моментом реакций  $R_p$ , действующих на лапы картера двигателя со стороны рамы. Реакции определяются в зависимости от расстояния между точками крепления двигателя к раме:

$$R_p = \frac{M_{on}}{L_p} = \frac{M_{кр}}{L_p}.$$

Помимо переменных реакций  $R_p$  на лапы картера действуют также постоянные реакции от веса двигателя.

### 5. Силы, действующие на шатунные и коренные подшипники

**Шатунная шейка.** На шатунную шейку действуют (рис. 160,а): суммарная тангенциальная сила  $T_\Sigma$ , суммарная нормальная сила  $Z_\Sigma$  и центробежная сила  $P_R$ . Следовательно, результирующая сила, действующая на шатунную шейку, определяется суммой векторов

$$R_\Sigma = T_\Sigma + Z_\Sigma + P_R. \quad (324)$$

Силу  $R_\Sigma$  можно определить графически, построив силовой треугольник (рис. 160,б), или аналитически по формуле

$$R_\Sigma = \sqrt{T_\Sigma^2 + Z_\Sigma'^2},$$

где  $Z_\Sigma'$  равна векториальной сумме сил  $Z_\Sigma + P_R$  (линии действия сил  $Z_\Sigma$  и  $P_R$  совпадают).

Построение векторной (полярной) диаграммы сил, действующих на шатунную шейку, производится графическим методом. На рис. 160,в показано построение полярной диаграммы с использованием силы  $P_R$  и графиков изменения сил  $T_\Sigma$  и  $Z_\Sigma$  в зависимости от угла поворота коленчатого вала.

Вначале строим кривую зависимости силы  $T_\Sigma$  от силы  $Z_\Sigma$  за цикл работы двигателя. Полюсом этой кривой является точка  $O$ . При построении предполагаем, что шейка со щекой неподвижны, а весь кривошипно-шатунный механизм вращается вокруг этой шейки. Откладываем силы  $T_\Sigma$  и  $Z_\Sigma$  в указанной на рис. 160,в системе координат. Затем из точки  $O$  откладываем величину силы  $P_R$  и получаем точку  $O'$ , которая представляет собой полюс полярной диаграммы суммарной силы  $R_\Sigma$ , приложенной к оси шатунной шейки. Огибающая концов векторов сил  $R_\Sigma$  и является полярной диаграммой.

В V-образном двигателе при последовательном размещении шатунов на одной шатунной шейке вала строят две векторные диаграммы.

Для удобства определения среднего и наибольшего давлений на шатунную шейку полярную диаграмму следует перестроить в прямоугольные координаты (рис. 160,г). Средняя ордината диаграммы позволяет найти среднее давление на шатунную шейку

$$P_{ш.ш.ср} = \frac{R_{ср} F_n}{d_{ш.ш} l_{ш.ш}}, \quad (325)$$

где  $F_n$  — площадь поршня;

$d_{ш.ш}$  и  $l_{ш.ш}$  — соответственно диаметр и длина шатунной шейки.

Наибольшее давление на шатунную шейку

$$P_{ш.ш.мах} = \frac{R_{мах} F_n}{d_{ш.ш} l_{ш.ш}}. \quad (326)$$

Для карбюраторных двигателей  $P_{ш.ш.мах} = 9,8 \div 14,7 \text{ Мн/м}^2 = 100 \div 150 \text{ кг/см}^2$ , а для некоторых V-образных двигателей  $P_{ш.ш.мах} = 17,7 \div 27,4 \text{ Мн/м}^2 = 180 \div 280 \text{ кг/см}^2$ . Для дизелей  $P_{ш.ш.мах} = 19,6 \div 34,3 \text{ Мн/м}^2 = 200 \div 350 \text{ кг/см}^2$ .

**Коренная шейка.** Полярные диаграммы для коренных шеек коленчатого вала строят так же, как и для шатунных, но с учетом порядка работы двигателя и кривошипной схемы коленчатого вала. При построении диаграммы считают, что силы, действующие в каждом цилиндре, воспринимаются лишь двумя ближайшими опорами. При этом учитываются силы, действующие на данную коренную шейку от смежных колен.

На коренную шейку действуют реакции: от суммарной силы, действующей по оси шатуна  $K_\Sigma$ , центробежной силы, при-

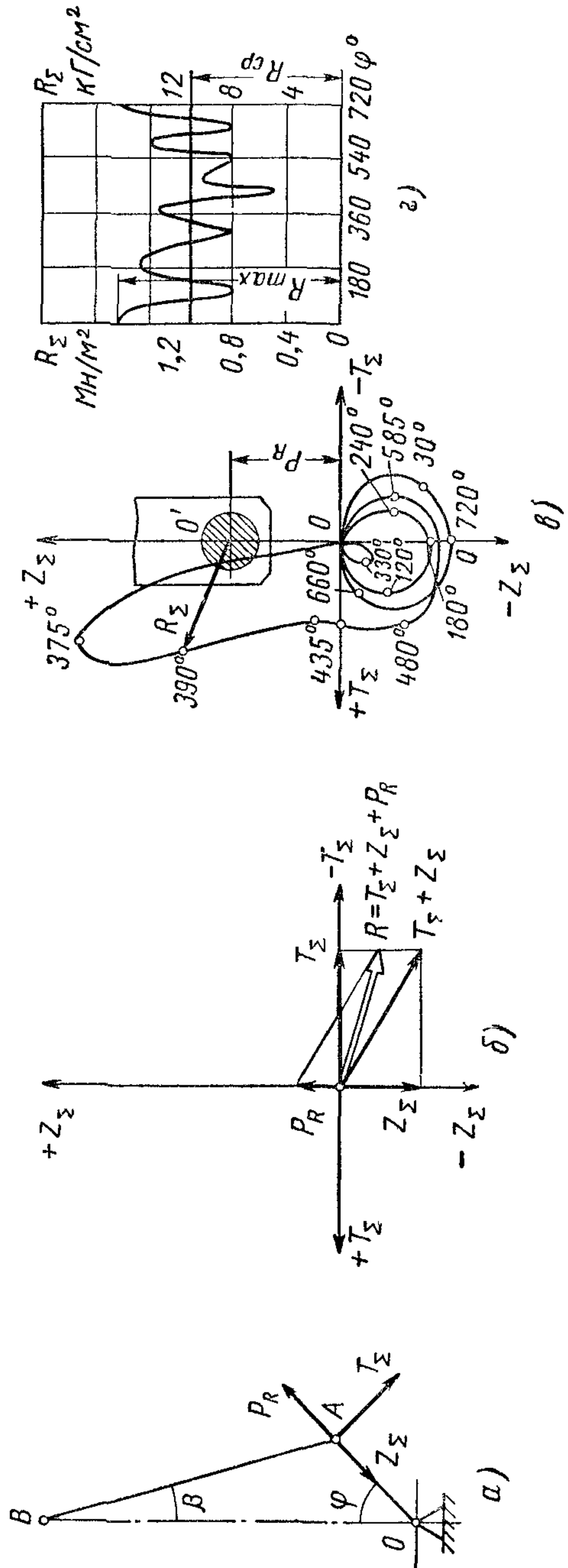


Рис. 160. Векторные диаграммы сил, действующих на шатунную шейку

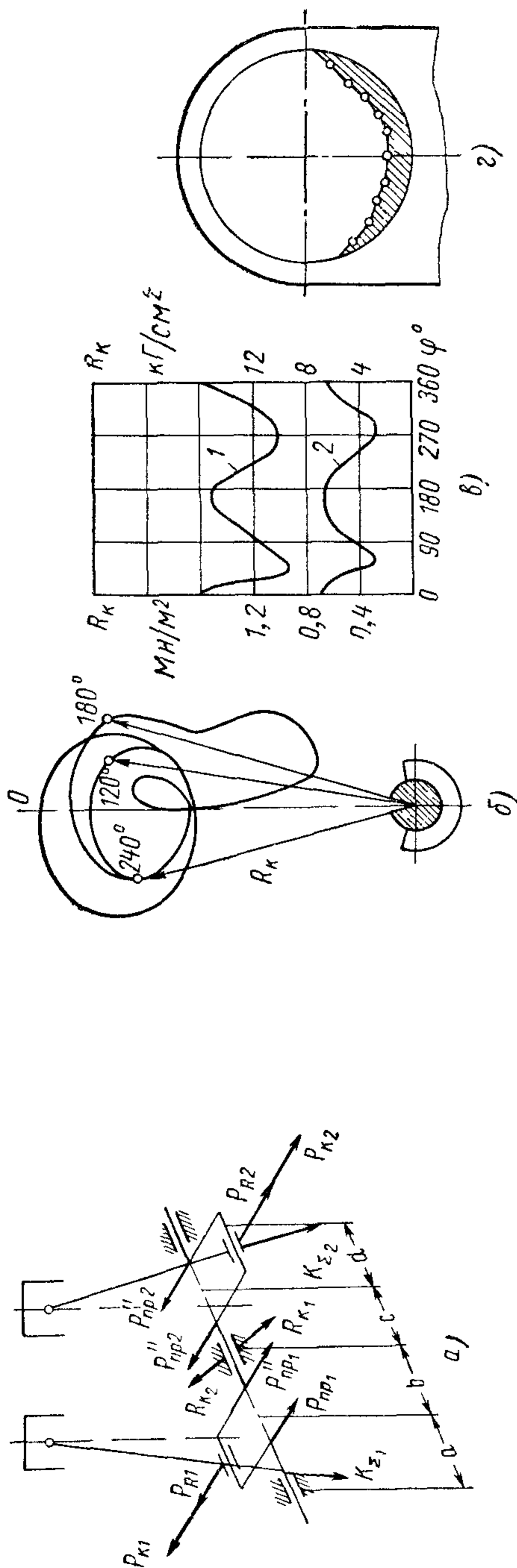


Рис. 161. Векторные диаграммы сил, действующих на коренную шейку

веденной к оси шатунной шейки массы шатуна,  $P_{ш} = m_2 R \omega^2$ ; центробежной силы массы колена, приведенной к оси шатунной шейки,  $P_n = m_n R \omega^2$  и центробежной силы массы противовеса  $P_{пр} = m_{пр} \rho_{пр} \omega^2$  (где  $m_{пр}$  — масса противовеса,  $\rho_{пр}$  — расстояние от оси вращения до центра тяжести противовеса).

На рис. 161,а изображена схема двухколенного вала. Средняя коренная шейка будет нагружаться реакцией от сил как первого, так и второго колена. Так, например, от силы  $K_{\Sigma 1}$  реакция  $R_{K1} = K_{\Sigma 1} \cdot \frac{a}{a+b}$ , а от силы  $K_{\Sigma 2}$  реакция  $R_{K2} = K_{\Sigma 2} \frac{d}{c+d}$ .

Для каждого положения вала находят суммарную силу от двух цилиндров, передаваемую на коренную шейку между ними, и строят полярную диаграмму (рис. 161,б), которую обычно перестраивают затем в прямоугольные координаты (рис. 161,в). По последней диаграмме можно установить влияние противовесов на характер распределения нагрузки на коренную шейку. Так, кривая 1 относится к валу без противовесов, а кривая 2 — к валу с противовесами.

Подбор оптимальной массы противовесов представляет собой довольно сложную задачу, так как



они влияют не только на работу шеек и вкладышей, но также на уравновешенность двигателя и частоту собственных крутильных колебаний коленчатого вала.

Пользуясь полярной диаграммой, можно построить диаграмму предполагаемого износа шейки (рис. 161,з).

В случае V-образного двигателя при последовательном расположении шатунов на шейке диаграмма износа строится отдельно для левой и правой половин шатунной шейки.

## 6. Крутящие моменты и тангенциальные силы, передаваемые через коренные и шатунные шейки

При работе рядного двигателя крутящий момент, действующий на первую от переднего конца коленчатого вала шатунную шейку,

$$M_{кр} = T_{\Sigma} R,$$

где  $T_{\Sigma}$  — суммарная тангенциальная сила, определяемая по формуле (320);

$R$  — радиус кривошипа.

Для V-образного двигателя сила  $T_{\Sigma}$  равна сумме тангенциальных сил, действующих на рассматриваемую шатунную шейку коленчатого вала как от правого, так и от левого цилиндров.

Крутящий момент, передаваемый через любую коренную шейку коленчатого вала,

$$M_{кр} = \sum_{i=1}^{i=n} M_{кр i}, \quad (327)$$

где  $\sum_{i=1}^{i=n} M_{кр i}$  — сумма крутящих моментов, действующих на всех предыдущих коленах вала, начиная от его переднего конца.

Крутящий момент, передающийся через колено вала, равен сумме двух моментов. Один из них, создаваемый тангенциальной силой, действующей на данное колено, зависит только от угла поворота коленчатого вала. Другой, представляющий собой суммарный крутящий момент от сил, действующих в цилиндрах, расположенных до рассматриваемого колена со стороны переднего конца вала, зависит, кроме того, от числа цилиндров и порядка работы двигателя.

## § 73. ПОРЯДОК РАБОТЫ ДВИГАТЕЛЯ

Большое влияние на динамику двигателя в целом оказывает его порядок работы, от которого зависят фазы сил и моментов, действующих в отдельных цилиндрах. При выборе порядка работы двигателя стремятся обеспечить: 1) чередование вспышек через равные промежутки времени, что обуславливает более равномер-

ную работу двигателя; 2) равномерное распределение смеси (воздуха) по цилиндрам; 3) возможно лучшее уравнивание двигателя, что уменьшает его вибрации; 4) расположение последовательно работающих цилиндров возможно дальше один от другого, что необходимо для уменьшения нагрузок на подшипники коленчатого вала; 5) возможно меньшую амплитуду крутильных колебаний коленчатого вала, чтобы снизить дополнительные (знакопеременные) напряжения кручения в его элементах.

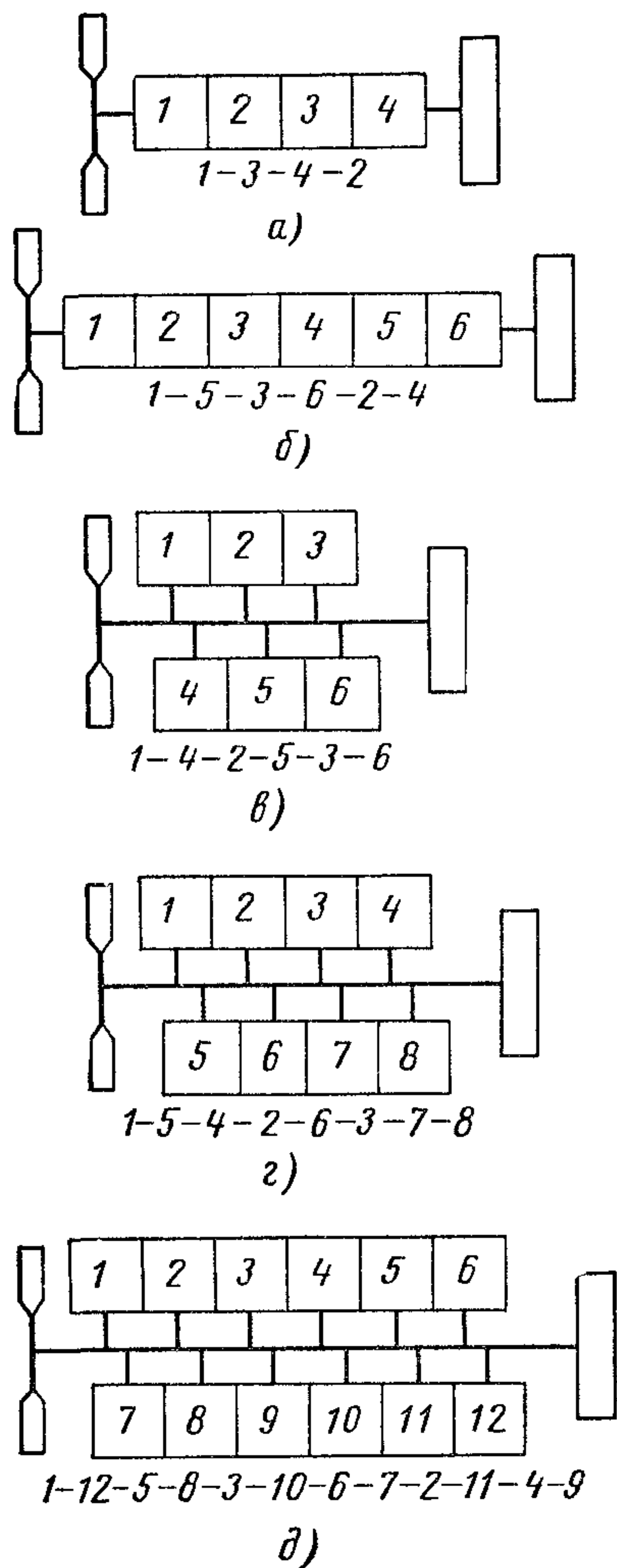


Рис. 162. Порядок работы двигателей:

а и б — рядных, в, г и д — V-образных

двигателя, необходимой его уравниваемости и конструктивных соображений.

На рис. 162 приведены схемы коленчатых валов и порядки работы рядных и V-образных автомобильных двигателей.

тательно работающих цилиндров возможно дальше один от другого, что необходимо для уменьшения нагрузок на подшипники коленчатого вала; 5) возможно меньшую амплитуду крутильных колебаний коленчатого вала, чтобы снизить дополнительные (знакопеременные) напряжения кручения в его элементах.

Меняя размещение кулачков на распределительном валу и взаимное расположение колен коленчатого вала, можно обеспечить различный порядок работы двигателей, имеющих одно и то же число цилиндров и одинаковое их расположение.

Для получения наибольшей равномерности крутящего момента на коленчатом валу двигателя необходимо, чтобы одноименные процессы в цилиндрах происходили через одинаковые углы поворота коленчатого вала. Для двигателя, имеющего  $i$  цилиндров, одноименные процессы в цилиндрах при четырехтактном цикле должны следовать через  $\frac{4\pi^\circ}{i}$  угла поворота коленчатого вала, а при двухтактном цикле — через  $\frac{2\pi^\circ}{i}$ .

В V-образных двигателях равномерное чередование вспышек зависит как от схемы коленчатого вала, так и от угла развала между цилиндрами  $\gamma$ , которые устанавливаются в каждом отдельном случае с учетом тактности двигателя.

---

## Глава XVII

### УРАВНОВЕШИВАНИЕ ДВИГАТЕЛЕЙ

Силы, возникающие при работе поршневых двигателей, можно разделить на внешние и внутренние, которые, в свою очередь, могут быть уравновешенными и неуравновешенными.

К внешним силам относятся вес двигателя, реактивные силы от выпускных газов и движущихся жидкостей, моменты сил сопротивления внешней среды вращению коленчатого вала, вентилятора и т. п.

К внутренним силам относятся силы инерции движущихся возвратно-поступательно и неуравновешенных вращающихся масс, а также реактивный крутящий момент.

Уравновешенными силами являются такие, которые при суммировании не дают свободного момента и равнодействующая которых равна нулю — силы давления газов в цилиндре двигателя и силы трения.

К неуравновешенным следует отнести силы, которые передаются на опоры двигателя — вес двигателя, реакции выпускных газов и движущихся жидкостей, силы инерции вращающихся и возвратно-поступательно движущихся масс, тангенциальные силы инерции вращающихся масс при переменной угловой скорости ( $\omega \neq \text{const}$ ), а также реактивный крутящий момент.

Многие из перечисленных выше сил практически не влияют на уравновешивание двигателя, так как вес двигателя постоянен по величине и направлению, суммарная реакция выпускных газов при установившихся режимах работы двигателя незначительно меняется по величине, суммарная реакция движущихся жидкостей по величине ничтожно мала, тангенциальные силы инерции вращающихся масс практически постоянны по величине и направлению.

Следовательно, причиной неуравновешенности двигателя являются силы инерции возвратно-поступательно движущихся и неуравновешенных вращающихся масс, а также реактивный кру-



тящий момент. Последний в автомобильных двигателях обычно уравновесить невозможно и он передается на раму автомобиля.

Неуравновешенные силы, переменные по величине и направлению, могут вызвать вибрации как двигателя, так и всего автомобиля. Возникающие вибрации особенно опасны при приближении частоты свободных колебаний всей системы автомобиля и отдельных ее составляющих к частоте вынужденных колебаний, вызываемых неуравновешенными силами или моментами.

Для устранения отрицательных последствий, связанных с вибрациями, двигатель должен быть уравновешен, т. е. должна быть создана такая система сил, в которой равнодействующие силы и их моменты были бы постоянны по величине и направлению или равны нулю.

Двигатель называется уравновешенным, если при установившемся режиме силы и моменты, действующие на его опоры (раму автомобиля), постоянны по величине и направлению или равны нулю.

Уравновешиванию подвергаются лишь силы и моменты, имеющие значительную величину. К ним относятся: силы инерции первого порядка возвратно-поступательно движущихся масс  $P_{wI} = -mR\omega^2 \cos \varphi$ ; силы инерции второго порядка возвратно-поступательно движущихся масс  $P_{wII} = -mR\omega^2 \lambda \cos 2\varphi$ ; центробежная сила неуравновешенных вращающихся масс  $P_R = m_R R \omega^2$ ; свободный момент сил инерции первого порядка  $M_I$ ; свободный момент сил инерции второго порядка  $M_{II}$ ; свободный момент сил инерции вращающихся масс  $M_R$ .

Ниже рассмотрены примеры уравновешивания рядных и V-образных двигателей.

## § 74. УРАВНОВЕШИВАНИЕ ОДНОЦИЛИНДРОВОГО ДВИГАТЕЛЯ

Сила инерции первого порядка  $P_{wI}$  может быть уравновешена только с помощью применения специального механизма. На рис. 163, а приведена схема уравновешивания силы  $P_{wI} = -mR\omega^2 \cos \varphi$ . Для уравновешивания этой силы в плоскости, проходящей через ось цилиндра перпендикулярно оси вала, приводят во вращение в противоположных направлениях две одинаковые массы  $m'$ , значение каждой из которых должно удовлетворять уравнению  $m' \rho' = 0,5mR$ . Массы  $m'$  должны быть расположены так, чтобы при  $\varphi = 0$   $\gamma = -\varphi = 0$ .

При работе двигателя каждая масса  $m'$  будет вращаться с угловой скоростью  $\omega$  коленчатого вала и вызывать центробежную силу  $m' \rho' \omega^2 = 0,5mR\omega^2$ .

Раскладывая векторы центробежных сил на вертикальные и горизонтальные составляющие, замечаем, что горизонтальные составляющие центробежных сил при любых углах  $\varphi$  взаимно уравновешиваются, а вертикальные составляющие дают равно-

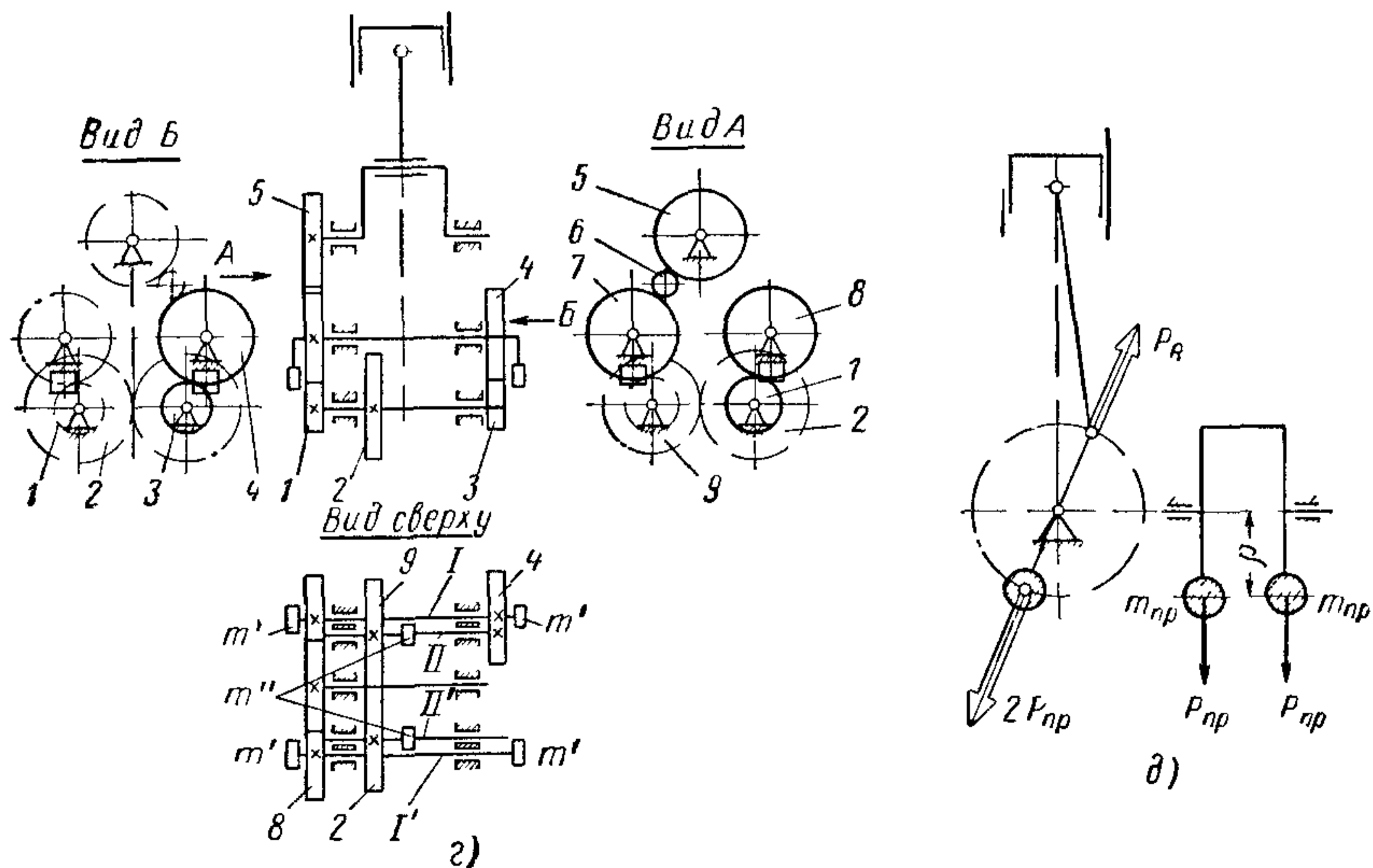
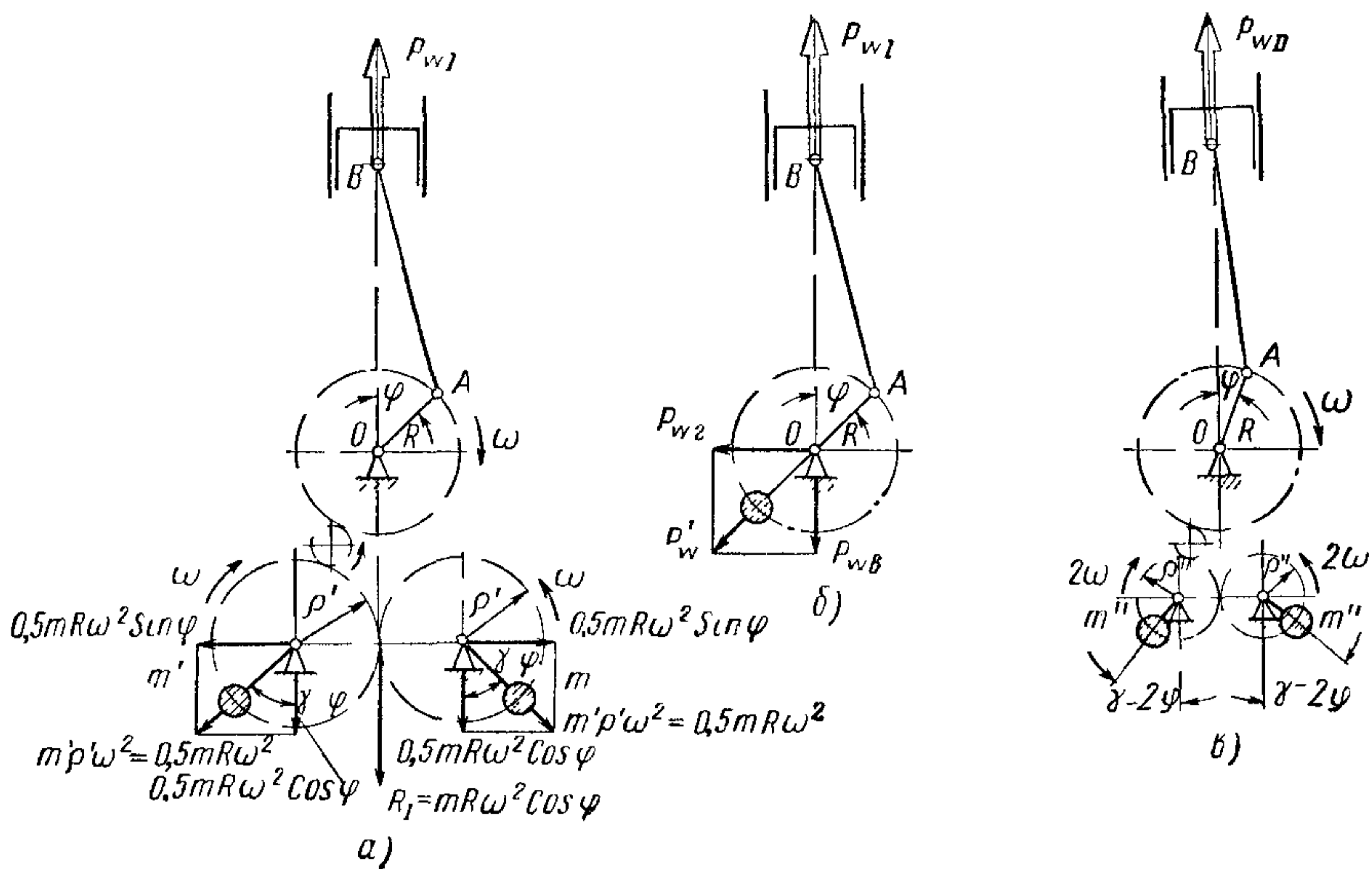


Рис. 163. Схемы уравновешивания сил инерции одноцилиндрового двигателя



действующую  $R_1 = 2m' \rho' \omega^2 \cos\varphi = mR \omega^2 \cos\varphi$ , которая равна силе  $P_{wI}$ , но направлена в противоположную сторону. Следовательно, найденная равнодействующая  $R_1$  полностью уравнивает силу инерции  $P_{wI}$ .

Установив на колене вала, кроме основных противовесов, уравнивающих силу  $P_R$  (смотри ниже) еще дополнительные массы, можно перенести силу инерции первого порядка  $P_{wI}$  из вертикальной плоскости в горизонтальную (рис. 163, б). Для этого необходимо, чтобы суммарная масса  $m'$  двух противовесов удовлетворяла уравнению  $m' \rho' = mR$ .

Если дополнительные массы подобраны так, что развиваемая ими суммарная центробежная сила  $P'_v = 0,5mR\omega^2$ , т. е. равна половине максимального значения силы  $P_{wI}$  для данного числа оборотов, то вертикальная слагающая  $P_{uv} = 0,5mR\omega^2 \cos\varphi$  центробежной силы этих дополнительных масс будет всегда на 50% уменьшать действие силы  $P_{wI}$  на корпус двигателя. Однако при этом возникает горизонтальная составляющая  $P_{uz} = 0,5mR\omega^2 \sin\varphi$  центробежной силы этих дополнительных масс, вызывающая вибрацию двигателя в горизонтальной плоскости, которой не было до установки этих масс. Так как величина сил  $P_{wI}$  и  $P_{uv}$  изменяется по косинусоидам, а величина силы  $P_{uz}$  — по синусоиде, то увеличение первых происходит одновременно с уменьшением второй и, наоборот, следовательно, максимальное воздействие от силы  $P_{wI}$  на корпус двигателя при наличии дополнительных масс противовесов всегда будет на 50% меньше. Поэтому этот способ уравнивания сил инерции первого порядка применяют для одноцилиндровых двигателей.

Сила инерции второго порядка  $P_{wII}$  (рис. 163, в) уравнивается так же, как и сила инерции первого порядка. Только массы, применяемые для уравнивания силы инерции  $P_{wII}$  должны удовлетворять уравнению  $m'' \rho'' = \frac{\lambda}{8} mR$  и вращаться в противоположные стороны с угловой скоростью  $2\omega$ . При  $\varphi = 0$  угол  $\gamma = 2\varphi = 0$ .

Описанные методы полного уравнивания сил инерции первого и второго порядка конструктивно выполнимы.

На рис. 163, г приведена схема механизма, с помощью которого достигается полное уравнивание сил  $P_{wI}$  и  $P_{wII}$ . Вращение от коленчатого вала двигателя через шестерни 5 и 7 и промежуточную шестерню 6, передается на первый первичный вал I, на котором расположены два противовеса. Масса  $m'$  каждого из этих противовесов удовлетворяет уравнению  $m' \rho' = \frac{1}{2} mR$ . Угловые скорости вращения противовесов и коленчатого вала равны. Противовесы расположены симметрично относительно коленчатого вала и оси цилиндров двигателя. С противоположного конца первого первичного вала вращение через шестерню 4 передается



шестерне 3, закрепленной на первом вторичном валу  $II$ , угловая скорость которого в 2 раза больше угловой скорости коленчатого вала. На этом валу в плоскости, проходящей через ось цилиндра двигателя, располагается противовес, масса  $m''$  которого удовлетворяет уравнению  $m''\rho'' = \frac{1}{2} \cdot \frac{\lambda}{8} mR$ .

Через шестерни 9 и 2 вращение передается с первого вторичного вала  $II$  на второй вторичный вал  $II'$ . Угловые скорости этих валов, расположенных симметрично по отношению к оси цилиндров двигателя, равны. Противовес на втором вторичном валу находится в той же плоскости, что и противовес на первом вторичном валу.

Со второго вторичного вала  $II'$  вращение передается через шестерни 1 и 8 на второй первичный вал  $I'$ , расположенный симметрично относительно оси цилиндра двигателя с первым первичным валом. Эти валы лежат в одной горизонтальной плоскости и вращаются с равными угловыми скоростями. На втором первичном валу противовесы располагаются так же, как и на первом первичном валу. Следовательно, противовесы на первичных валах уравновешивают силы инерции первого порядка, а противовесы на вторичных валах — силы инерции второго порядка.

Из-за сложности описанный способ уравновешивания сил  $P_{wI}$  и  $P_{wII}$  практического применения не имеет.

Центробежная сила уравновешивается установкой на щеках коленчатого вала двух одинаковых противовесов (рис. 163,  $\partial$ ). Равнодействующая центробежной силы противовесов проходит через серединную плоскость кривошипа и равна центробежной силе  $P_R$ , но направлена в противоположную сторону

$$2P_{np} = - P_R.$$

Масса  $m_{np}$  каждого противовеса определяется из уравнения

$$2m_{np}\rho\omega^2 = m_R R\omega^2$$

или

$$m_{np} = \frac{m_R R}{2\rho},$$

где  $\rho$  — расстояние центра тяжести противовеса от оси его вращения.

При расположении в плоскости противовесов дополнительных масс, предназначенных для частичного переноса силы инерции первого порядка из вертикальной плоскости в горизонтальную, суммарные массы противовесов подбирают по уравнению

$$2m_{np} \geq (m_R + 0,5m) \frac{R}{\rho}.$$

## § 75. УРАВНОВЕШИВАНИЕ РЯДНЫХ ДВИГАТЕЛЕЙ

### 1. Двухцилиндровый двигатель с кривошипами под углом $180^\circ$

Силы инерции первого порядка полностью уравновешены (рис. 164). Направление этих сил определяется из следующего уравнения:

$$\sum_{i=1}^{i=2} P_{wI} = P_{wI1} + P_{wI2} = mR\omega^2 \cos \varphi + \\ + mR\omega^2 \cos (\varphi + 180^\circ) = mR\omega^2 \cos \varphi - mR\omega^2 \cos \varphi = 0.$$

Силы инерции второго порядка не уравновешены

$$\sum_{i=1}^{i=2} P_{wII} = P_{wII1} + P_{wII2} = mR\omega^2 \lambda \cos 2\varphi + \\ + mR\omega^2 \lambda \cos 2(\varphi + 180^\circ) = 2mR\omega^2 \lambda \cos 2\varphi.$$

Уравновешивание этих сил возможно только путем установки специального механизма, аналогичного описанному в разделе «Уравновешивание одноцилиндрового двигателя».

Центробежные силы полностью уравновешены

$$\sum_{i=1}^{i=2} P_R = P_{R1} + P_{R2} = m_R R \omega^2 - m_R R \omega^2 = 0.$$

Момент сил инерции первого порядка не уравновешен

$$M_I = P_{wI} a = mR\omega^2 \cos \varphi a.$$

С помощью противовесов, устанавливаемых на крайних щеках коленчатого вала, действие момента  $M_I$  можно полностью или частично перенести из плоскости, проходящей через ось цилиндров (вертикальной), в плоскость, перпендикулярную этим осям (горизонтальную).

Масса каждого противовеса  $m_p$ , центр тяжести которого располагается на расстоянии  $\rho_2$  от оси, определяется из уравнения

$$mR\omega^2 \cos \varphi a = m_p \rho_2 \omega^2 \cos \varphi b,$$

откуда

$$m_p = m \frac{Ra}{\rho_2 b}.$$

В горизонтальной плоскости при этом действует свободный момент

$$M_{I_2} = m_p \rho_2 \omega^2 \sin \varphi b$$

Момент сил инерции второго порядка уравновешен

$$M_{II} = 0.$$

## Момент центробежных сил

$$M_R = P_R a = m_R R \omega^2 a$$

действует во вращающейся плоскости колен вала и может быть полностью уравновешен при помощи противовесов с массой  $m_{np}$ , установленных на продолжении крайних щек коленчатого вала.

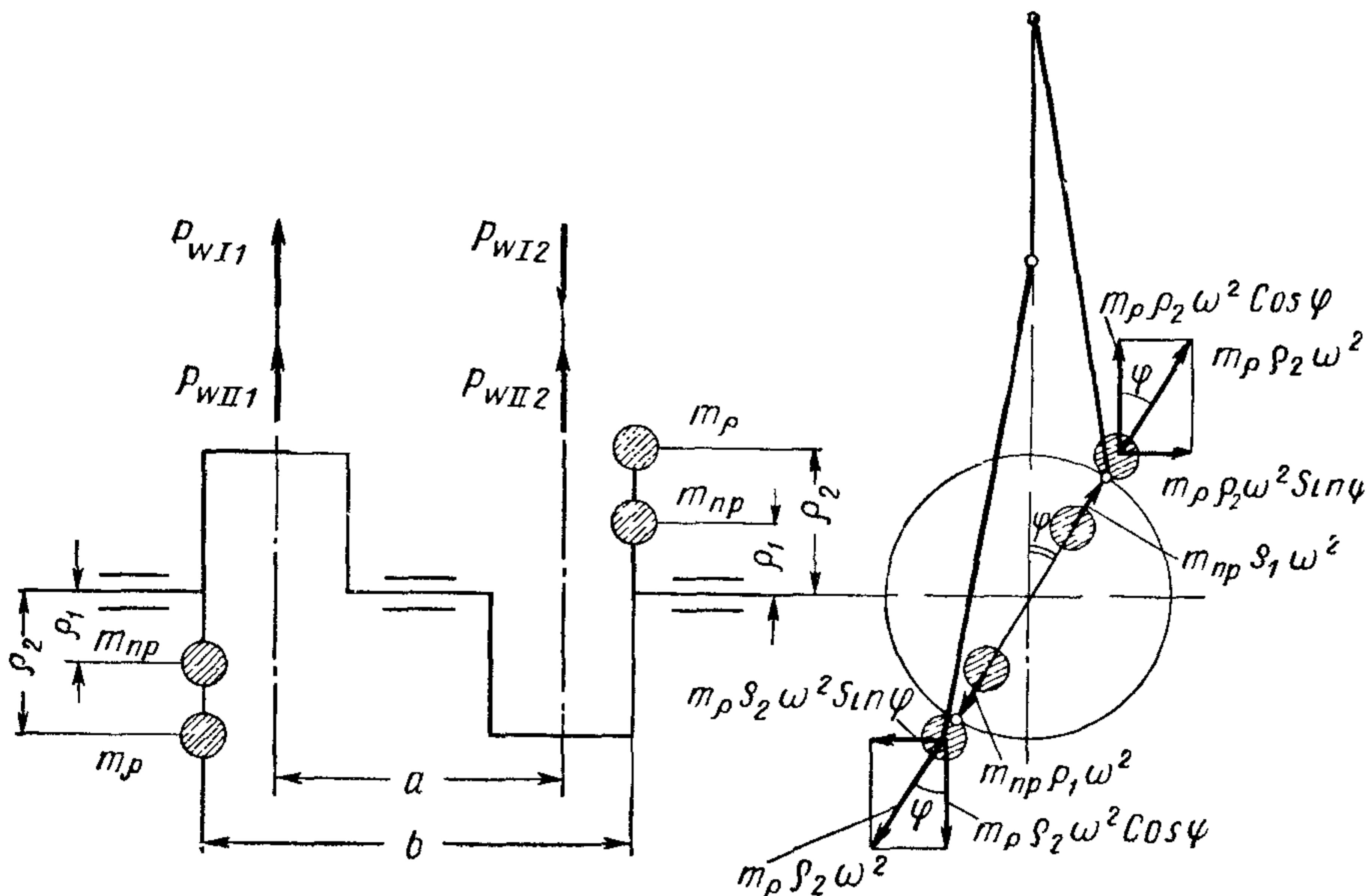


Рис. 164. Уравновешивание двухцилиндрового двигателя с кривошипами, расположенными под углом  $180^\circ$

Масса каждого противовеса  $m_{np}$ , центр тяжести которого располагается на расстоянии  $\rho_1$  от оси, определяется из уравнения

$$m_R R \omega^2 a = m_{np} \rho_1 \omega^2 b,$$

откуда

$$m_{np} = m_R \frac{R a}{\rho_1 b}.$$

## 2. Трехцилиндровый двигатель с кривошипами под углом $120^\circ$

Силы инерции первого порядка уравновешены (рис. 165)

$$\sum_{i=1}^{i=3} P_{uI} = P_{uI1} + P_{uI2} + P_{uI3} = m R \omega^2 [\cos \varphi + \cos (\varphi + 120^\circ) + \cos (\varphi + 240^\circ)] = m R \omega^2 \{ \cos \varphi + \cos [\varphi + (90^\circ + 30^\circ)] + \cos [\varphi + (180^\circ + 60^\circ)] \} = 0.$$



Силы инерции второго порядка уравновешены

$$\sum_{i=1}^{i=3} P_{wII} = P_{wII1} + P_{wII2} + P_{wII3} =$$

$$= mR\omega^2 [\cos 2\varphi + \cos 2(\varphi + 120^\circ) + \cos 2(\varphi + 240^\circ)] = 0.$$

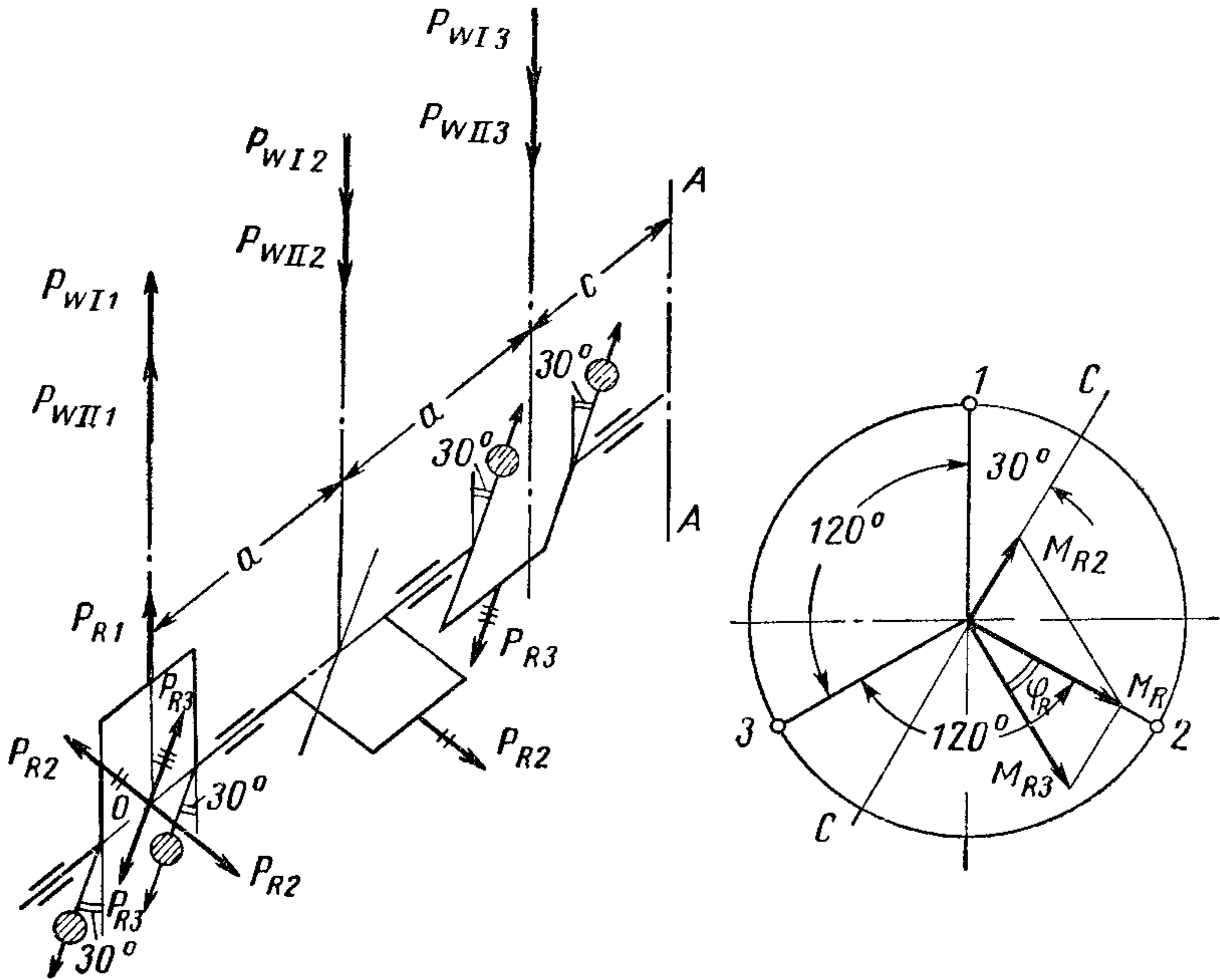


Рис. 165. Уравновешивание трехцилиндрового двигателя

Центробежные силы, спроектированные на вертикальную и горизонтальную плоскости, уравновешены

$$\sum_{i=1}^{i=3} P_{R\theta} = m_R R \omega^2 [\cos \varphi + \cos (\varphi + 120^\circ) + \cos (\varphi + 240^\circ)] = 0;$$

$$\sum_{i=1}^{i=3} P_{R\epsilon} = m_R R \omega^2 [\sin \varphi + \sin (\varphi + 120^\circ) + \sin (\varphi + 240^\circ)] = 0.$$

Момент сил инерции первого порядка относительно какой-либо плоскости  $AA$ , перпендикулярной оси вала,

$$\sum_{i=1}^{i=3} M_I = P_{wI1} (c + 2a) + P_{wI2} (c + a) + P_{wI3} c =$$

$$= mR\omega^2 a (1,5 \cos \varphi - 0,866 \sin \varphi).$$

Исследуя полученное выражение на максимум, получим

$$\frac{d \Sigma M_1}{d\varphi} = mR\omega^2 a (-1,5 \sin \varphi_{M_{\max}} - 0,866 \cos \varphi_{M_{\max}}) = 0,$$

$$\varphi_{M_{\max}} = 150^\circ \text{ и } 330^\circ$$

и  $\Sigma M_{1\max} = 1,732mR\omega^2 a.$

Момент сил инерции второго порядка относительно оси  $AA$ , перпендикулярной к оси вала, не уравновешен

$$\begin{aligned} \sum_{i=1}^{i=3} M_{II} &= P_{w_{II1}}(c+2a) + P_{w_{II2}}(c+a) + P_{w_{II3}}c = \\ &= mR\omega^2 \lambda a (1,5 \cos 2\varphi + 0,866 \sin \varphi) \end{aligned}$$

и его наибольшее значение

$$\sum_{i=1}^{i=3} M_{II\max} = 1,732mR\omega^2 \lambda a.$$

Момент центробежных сил не уравновешен. Величину и положение плоскости действия этого момента можно определить геометрическим сложением векторов моментов сил  $P_R$ , действующих в плоскости кривошипов.

Приложим к точке  $O$  (на оси в центре первого кривошипа) систему сил  $P_{R2}; -P_{R2}$  и  $P_{R3}; -P_{R3}$  соответственно равных и параллельных силам  $P_{R2}$  и  $P_{R3}$ . После приведения всех сил получаем два свободные момента  $M_{R2}$  и  $M_{R3}$ , действующие в плоскостях второго и третьего кривошипов,

$$M_{R2} = P_{R2}a = P_R a; \quad M_{R3} = P_{R3} \cdot 2a = P_R \cdot 2a.$$

Равнодействующий момент

$$M_R = \sqrt{M_{R2}^2 + M_{R3}^2 - 2M_{R2}M_{R3} \cos 60^\circ} = 1,732P_R a.$$

Угол между векторами  $M_{R3}$  и  $M_R$  может быть определен по чертежу (рис. 165)

$$\sin \varphi_R = \frac{P_R a}{P_R \cdot 2a} = \frac{1}{2}; \quad \varphi_R = 30^\circ.$$

Следовательно, момент  $M_R$  действует во вращающейся плоскости  $CC$ , перпендикулярной к вектору  $M_R$  и составляющей с плоскостью первого кривошипа угол  $30^\circ$ . Для уравновешивания момента  $M_R$  в этой плоскости надо установить противовесы на продолжении щек коленчатого вала.

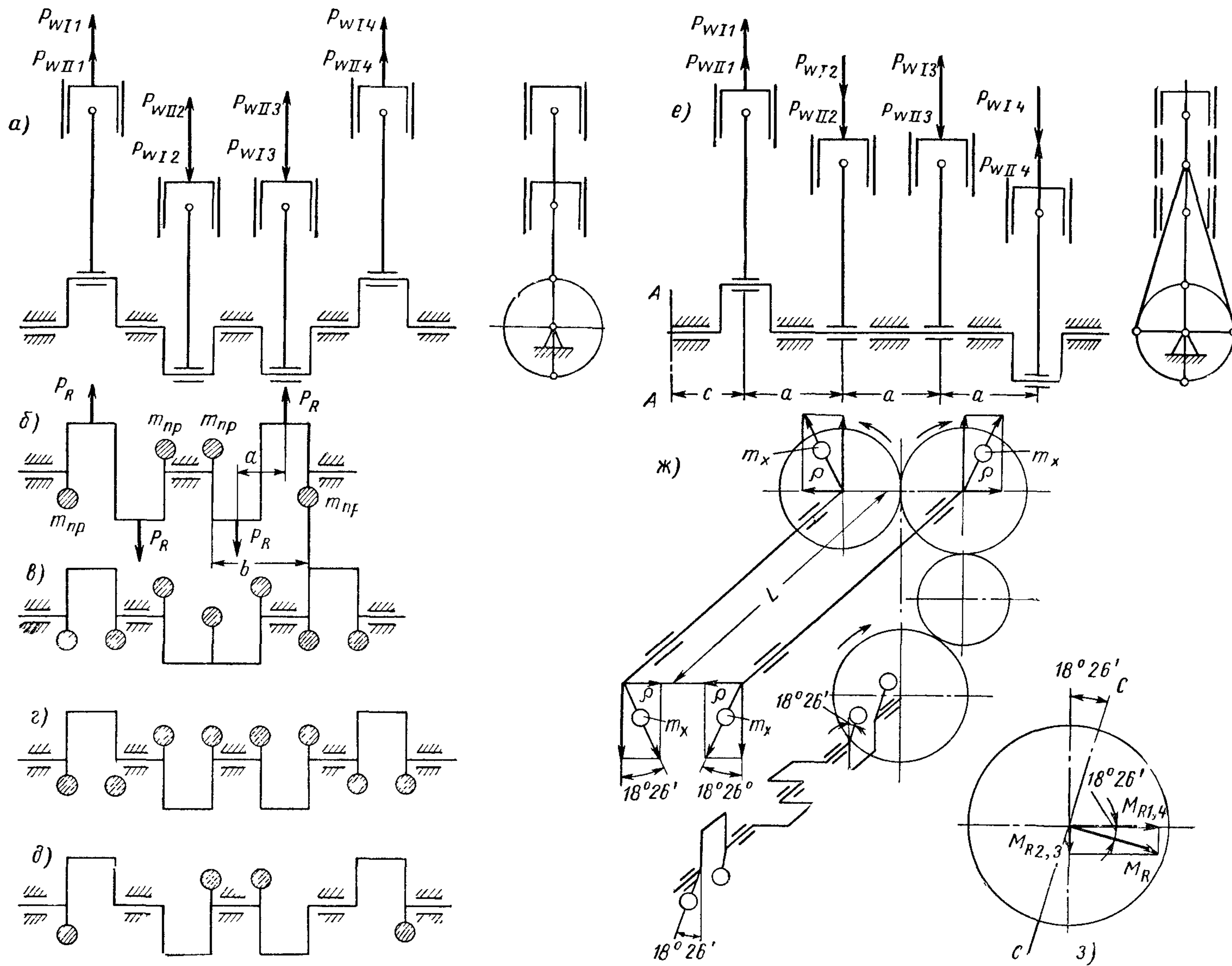


Рис. 166. Уравнивание четырёхцилиндровых рядных двигателей





### 3. Четырехцилиндровый двигатель с кривошипами под углом $180^\circ$

Силы инерции первого порядка уравновешены (рис. 166, а)

$$\sum_{i=1}^{i=4} P_{wI} = P_{wI1} + P_{wI2} + P_{wI3} + P_{wI4} = mR\omega^2 [\cos\varphi + \cos(\varphi + 180^\circ) + \cos(\varphi + 180^\circ) + \cos\varphi] = mR\omega^2 (\cos\varphi - \cos\varphi - \cos\varphi + \cos\varphi) = 0.$$

Силы инерции второго порядка не уравновешены

$$\begin{aligned} \sum_{i=1}^{i=4} P_{wII} &= P_{wII1} + P_{wII2} + P_{wII3} + P_{wII4} = \\ &= mR\omega^2\lambda [\cos 2\varphi + \cos 2(\varphi + 180^\circ) + \cos 2(\varphi + 180^\circ) + \cos 2\varphi] = 4mR\omega^2\lambda \cos 2\varphi. \end{aligned}$$

Центробежные силы уравновешены

$$\sum_{i=1}^{i=4} P_R = 0.$$

Моменты сил инерции первого порядка уравновешены

$$\sum_{i=1}^{i=4} M_I = 0.$$

Моменты сил инерции второго порядка уравновешены

$$\sum_{i=1}^{i=4} M_{II} = 0.$$

Моменты центробежных сил уравновешены

$$\sum_{i=1}^{i=4} M_R = 0.$$

На рис. 166, б, в, г и д изображены конструктивные схемы коленчатых валов и размещение на них противовесов. На рис. 166, б показано размещение противовесов на коленчатом валу двигателя МЗМА-408. Здесь противовесы обеспечивают разгрузку среднего коренного подшипника от моментов, создаваемых в каждом пролете коленчатого вала центробежными силами  $P_R$ . Масса противовесов в этом случае определяется из равенства

$$P_R a = m_{np} r \omega^2 b.$$

Четырехопорный вал (рис. 166, в) устанавливается на двигателе М-20, а пятиопорный (рис. 166, г) — на дизелях Д-35 и др. и карбюраторном двигателе ГАЗ-21. Пятиопорные валы с противовесами на двух крайних и двух средних щеках (рис. 166, д) имеют, в частности, тракторные дизели КДМ-46 и др.

#### 4. Четырехцилиндровый двигатель с кривошипами под углом $90^\circ$

У двухтактных дизелей (ЯАЗ-204) кривошипы располагают под углом  $90^\circ$  друг к другу. Это позволяет обеспечить полную уравновешенность двигателя при наличии противовесов на дополнительных валах (один из которых кулачковый) и на продолжении щек коленчатого вала.

Силы инерции первого порядка уравновешены (рис. 166,е)

$$\sum_{i=1}^{i=4} P_{wI} = mR\omega^2 [\cos \varphi + \cos (\varphi + 90^\circ) + \cos (\varphi + 270^\circ) + \cos (\varphi + 180^\circ)] = mR\omega^2 (\cos \varphi - \sin \varphi + \sin \varphi - \cos \varphi) = 0.$$

Силы инерции второго порядка уравновешены

$$\sum_{i=1}^{i=4} P_{wII} = mR\omega^2 \lambda [\cos 2\varphi + \cos 2(\varphi + 90^\circ) + \cos 2(\varphi + 270^\circ) + \cos 2(\varphi + 180^\circ)] = \\ = mR\omega^2 \lambda (\cos 2\varphi - \cos 2\varphi - \cos 2\varphi + \cos 2\varphi) = 0.$$

Момент сил инерции первого порядка не уравновешен

$$\sum_{i=1}^{i=4} M_I = cP_{wI1} + (c+a)P_{wI2} + (c+2a)P_{wI3} + (c+3a)P_{wI4} = \\ = amR\omega^2 (3 \cos \varphi - \sin \varphi).$$

Наибольшее значение этого момента и соответствующее ему положение коленчатого вала, определяемое углом  $\varphi_{M_{\max}}$ , находится из уравнения

$$\frac{d \sum_{i=1}^{i=4} M_I}{d\varphi} = mR\omega^2 a (-3 \sin \varphi_{M_{\max}} - \cos \varphi_{M_{\max}}) = 0,$$

откуда

$$\varphi_{M_{\max}} = 341^\circ 34' \text{ или } \varphi_{M_{\max}} = -18^\circ 26'.$$

Следовательно,  $\sum_{i=1}^{i=4} M_{I\max} = 3,162 mR\omega^2 a$ .

Момент  $\sum_{i=1}^{i=4} M_I$  уравновешивается четырьмя противовесами,

установленными на распределительном и дополнительном валах (рис. 166, е и ж). Эти валы вращаются с той же угловой скоростью, что и коленчатый вал.

Противовесы установлены так, что при положении поршня первого цилиндра в в.м.т. плоскости всех противовесов составляют с вертикальной плоскостью угол  $18^\circ 26'$ . Массу каждого проти-



вовеса находят из следующего уравнения

$$2m_x \rho \omega^2 L = 3,162 m R \omega^2 a,$$

откуда

$$m_x = 1,581 \frac{m R a}{\rho L}.$$

Момент сил инерции второго порядка уравновешен

$$\sum_{i=1}^{i=4} M_{II} = c P_{wII1} + (c + a) P_{wII2} + (c + 2a) P_{mII3} + (c + 3a) P_{wII4} = 0.$$

Момент центробежных сил не уравновешен. Силы  $P_{R1}$  и  $P_{R4}$  (рис. 166, з) создают свободный момент  $M_{R1,4}$ , действующий во вращающейся плоскости первого и четвертого кривошипов;  $M_{R1,4} = P_R \cdot 3a = 3m_R R \omega^2 a$ .

Силы  $P_{R2}$  и  $P_{R3}$  создают свободный момент  $M_{R2;3}$ , действующий в плоскости второго и третьего кривошипов;  $M_{R2;3} = P_R a = m_R R \omega^2 a$ .

Величина результирующего момента  $M_R$  и плоскость его действия  $C - C$  определяются геометрической суммой векторов моментов  $M_{R1,4}$  и  $M_{R2,3}$ :

$$M_R = \sqrt{M_{R1,4}^2 + M_{R2;3}^2} = \sqrt{(P_R \cdot 3a)^2 + (P_R \cdot a)^2} = \sqrt{10} P_R a.$$

Плоскость действия момента  $M_R$  вращается с угловой скоростью коленчатого вала  $\omega$  и составляет с плоскостью первого и четвертого кривошипов угол  $18^\circ 26'$

$$\operatorname{tg} \varphi_{M_R} = \frac{P_R a}{P_R \cdot 3a} = \frac{1}{3}; \text{ т. е. } \varphi_{M_R} = 18^\circ 26'.$$

Результирующий момент может быть полностью уравновешен при помощи противовесов, расположенных на коленчатом валу под углом  $18^\circ 26'$  к плоскости первого и четвертого колена (рис. 166, ж).

### 5. Шестицилиндровый двигатель с кривошипами под углом $120^\circ$

Силы инерции первого порядка уравновешены (рис. 167, а)

$$\sum_{i=1}^{i=6} P_{wI} = 0.$$

Силы инерции второго порядка уравновешены

$$\sum_{i=1}^{i=6} P_{wII} = 0.$$

Центробежные силы уравновешены

$$\sum_{i=1}^{i=6} P_R = 0.$$

## Момент сил инерции первого порядка

$$\sum_{i=1}^{z=6} M_I = 0.$$

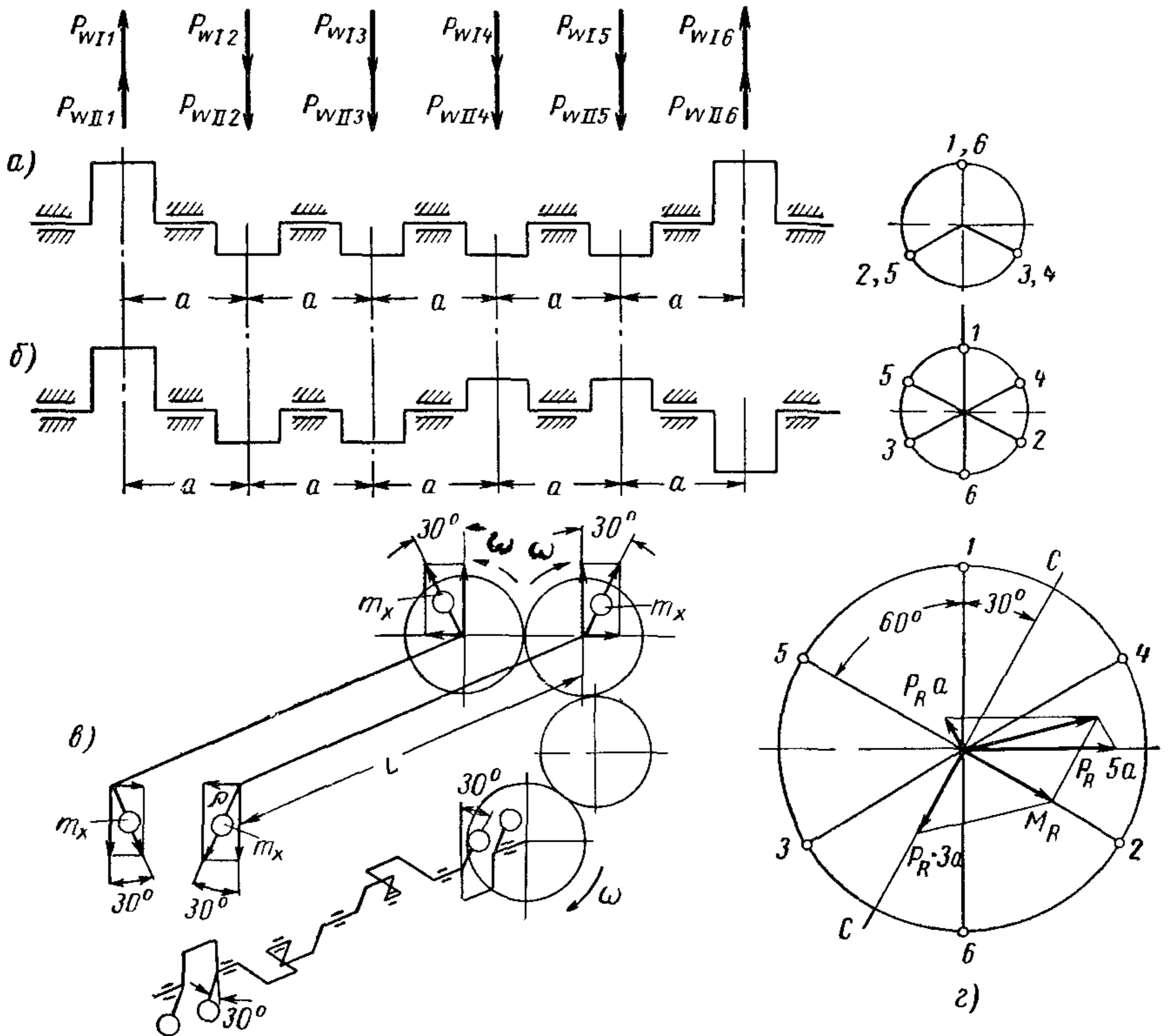


Рис 167. Уравновешивание шестицилиндровых рядных двигателей

## Момент сил инерции второго порядка

$$\sum_{i=1}^{z=6} M_{II} = 0.$$

## Момент центробежных сил

$$\sum_{i=1}^{z=6} M_R = 0.$$

Несмотря на полную уравновешенность шестицилиндрового двигателя на его коленчатом валу устанавливаются противовесы для уменьшения действия на коренные подшипники центробежных сил от каждого колена вала.

## 6. Шестицилиндровый двигатель с кривошинами под углом $60^\circ$

Расположение колен вала под углом  $60^\circ$  (рис. 167, б) применяется в двухтактных двигателях для обеспечения равномерного чередования вспышек (через  $60^\circ$ ) при порядке работы 1—5—3—6—2—4.

Силы инерции первого порядка уравновешены

$$\sum_{i=1}^{i=6} P_{wI} = mR\omega^2 [\cos \varphi + \cos (\varphi + 120^\circ) + \cos (\varphi + 240^\circ) + \cos (\varphi + 60^\circ) + \cos (\varphi + 300^\circ) + \cos (\varphi + 180^\circ)] = 0.$$

Силы инерции второго порядка уравновешены

$$\sum_{i=1}^{i=6} P_{wII} = 0.$$

Центробежные силы уравновешены

$$\sum_{i=1}^{i=6} P_R = 0.$$

Момент сил инерции первого порядка не уравновешен

$$\sum_{i=1}^{i=6} M_I = mR\omega^2 a (3 \cos \varphi - 1,732 \sin \varphi).$$

Наибольшее значение этого момента и соответствующее ему положение коленчатого вала, определяемое углом  $\varphi_{M_{\max}}$ , находятся из уравнения

$$\frac{d}{d\varphi} \sum_{i=1}^{i=6} M_I = mR\omega^2 a (-3 \sin \varphi_{M_{\max}} - 1,732 \cos \varphi_{M_{\max}}) = 0,$$

откуда  $\varphi_{M_{\max}} = 150^\circ$  и  $\varphi_{M_{\max}} = 330^\circ$ , следовательно,  $\sum_{i=1}^{i=6} M_{I_{\max}} = \pm 3,464 mR\omega^2 a$ .

В двигателях ЯАЗ-206 этот момент уравновешивается по схеме, изображенной на рис. 167, в. При положении поршня первого цилиндра в в.м.т. плоскости расположения противовесов с массой  $m_x$  на дополнительных валах, один из которых распределительный, составляют с вертикальной плоскостью угол  $30^\circ$ .

Максимальный уравновешивающий момент

$$2m_x r \omega^2 L = 3,464 m R \omega^2 a.$$

Момент сил инерции второго порядка уравновешен

$$\sum_{i=1}^{i=6} M_{II} = 0.$$



Момент центробежных сил не уравновешен. Определение этого момента показано на рис. 167, з. Момент сил, действующих на первое и шестое колено равен  $P_R \cdot 5a$ , второго и пятого  $P_R \cdot 3a$  и третьего и четвертого  $P_R a$ . Результирующий вектор момента  $M_R$ , действующий в плоскости  $CC$ , может быть полностью уравновешен при помощи противовесов, установленных на продолжении щек первого и шестого колена вала под углом  $30^\circ$  к плоскости этих колена (рис. 167, в).

## § 76. УРАВНОВЕШИВАНИЕ V-ОБРАЗНЫХ ДВИГАТЕЛЕЙ

V-образный двигатель можно рассматривать как совокупность двух рядных двигателей.

Если у рядного двигателя силы инерции данного порядка уравновешены, то и у соответствующего двухрядного двигателя с тем же числом цилиндров в ряду и с тем же расположением колена вала силы инерции того же порядка будут уравновешены.

Когда силы инерции данного порядка у однорядного двигателя неуравновешены, величина неуравновешенной силы у двухрядного двигателя определяется геометрической суммой векторов неуравновешенных сил инерции цилиндров каждого ряда. При этом нужно учитывать, что суммарная сила инерции одного ряда цилиндров сдвинута по фазе относительно суммарной силы инерции другого ряда на угол между рядами.

### 1. Двухцилиндровый двигатель с углом между осями цилиндров $\gamma$ (общий случай)

Силы инерции первого порядка не уравновешены (рис. 168, а)

$$\sum_{i=1}^{i=2} P_{wI} = \sqrt{P_{wI\lambda}^2 + P_{wIn}^2 + 2P_{wI\lambda}P_{wIn} \cos \gamma},$$

где сила инерции первого порядка левого цилиндра

$$P_{wI\lambda} = mR\omega^2 \cos \varphi,$$

правого цилиндра

$$P_{wIn} = mR^2\omega \cos (\gamma - \varphi).$$

Сила инерции второго порядка не уравновешена

$$\sum_{i=1}^{i=2} P_{wII} = \sqrt{P_{wII\lambda}^2 + P_{wII n}^2 + 2P_{wII\lambda}P_{wII n} \cos \gamma},$$

где

$$P_{wII\lambda} = mR\omega^2\lambda \cos 2\varphi;$$

$$P_{wII n} = mR\omega^2\lambda \cos 2(\gamma - \varphi).$$

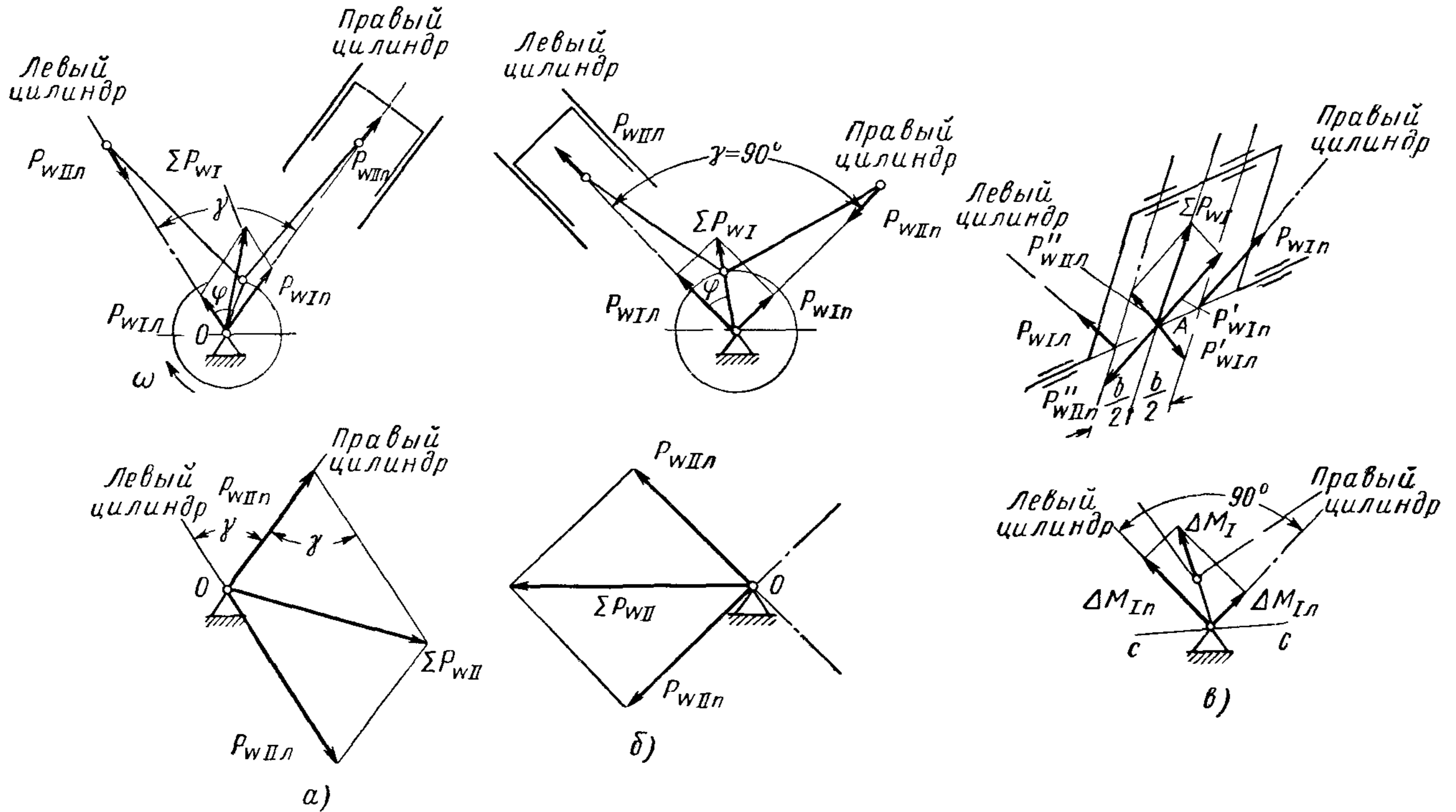


Рис. 168. Уравновешивание двухцилиндровых V-образных двигателей

Таким образом, силы инерции первого и второго порядков переменны по величине и направлению. Уравновесить эти силы с помощью противовесов, расположенных на коленчатом валу, невозможно.

### Центробежная сила

$$\sum_{i=1}^{i=2} P_R = m'_R R \omega^2,$$

где  $m'_R = m_{\kappa} + m_{2,л} + m_{2,п}$  — масса неуравновешенной части коленчатого вала и соответствующих частей правого и левого шатунов.

Центробежная сила может быть полностью уравновешена с помощью противовесов на коленчатом валу.

Моменты сил инерции первого и второго порядков и центробежной силы инерции уравновешены

$$\sum_{i=1}^{i=2} M_I = 0; \quad \sum_{i=1}^{i=2} M_{II} = 0; \quad \sum_{i=1}^{i=2} M_R = 0.$$

## 2. Двухцилиндровый двигатель с углом между осями цилиндров $90^\circ$

Силы инерции первого порядка (рис. 168, б)

$$\sum_{i=1}^{i=2} P_{wI} = V \sqrt{P_{wIл}^2 + P_{wIn}^2} = mR^2\omega \sqrt{\cos^2 \varphi + \sin^2 \varphi} = mR\omega^2.$$

Эта сила постоянна по величине и всегда направлена по радиусу кривошипа. Следовательно, она может быть полностью уравновешена при помощи двух противовесов, установленных на продолжении щек коленчатого вала.

Масса противовесов определяется из следующего выражения:

$$mR\omega^2 = 2m_{np}\rho_{np}\omega^2,$$

где  $m_{np}$  — масса противовеса;

$\rho_{np}$  — расстояние центра тяжести противовеса от оси коленчатого вала.

Полученные зависимости справедливы при условии, что оси двух цилиндров находятся в одной плоскости. Однако в V-образных автомобильных двигателях шатуны обычно располагаются рядом на одной шейке (рис. 168, в). Следовательно, оси цилиндров находятся в разных плоскостях и на двигатель действует дополнительный момент. Для определения его величины приложим к точке  $A$ , лежащей на пересечении оси симметрии колена с осью вала равные и взаимно противоположно направленные силы  $P_{wIл}$  и  $-P_{wIл}$ ,  $P_{wIn}$  и  $-P_{wIn}$ .



Указанные силы приводятся к равнодействующей  $\sum_{i=1}^{i=2} P_{wI} = mR\omega^2$ , уравновешиваемой с помощью противовесов, и двум дополнительным моментам  $\Delta M_{I\lambda} = P_{wI\lambda} \frac{b}{2} = mR\omega^2 \cos \varphi \frac{b}{2}$  и  $\Delta M_{In} = P_{wIn} \cdot \frac{b}{2} = mR\omega^2 \sin \varphi \cdot \frac{b}{2}$ , результирующая которых будет

$$\Delta M_I = \sqrt{\Delta M_{I\lambda}^2 + \Delta M_{In}^2} = \sqrt{2} mR\omega^2 \cdot \frac{b}{2}.$$

Этот момент действует во вращающейся плоскости  $C - C$ , перпендикулярной к плоскости колена. Этот момент весьма незначителен и его обычно не учитывают.

**Сила инерции второго порядка**

$$\sum_{i=1}^{i=2} P_{wII} = \sqrt{P_{wII\lambda}^2 + P_{wII n}^2} = \sqrt{2} mR\omega^2 \lambda \cos 2\varphi,$$

где

$$P_{wII\lambda} = mR\omega^2 \lambda \cos 2\varphi;$$

$$P_{wII n} = mR\omega^2 \lambda \cos 2(90^\circ - \varphi) = -mR\omega^2 \lambda \cos 2\varphi.$$

Эта сила направлена по горизонтали и обычно не уравновешивается.

Центробежная сила может быть уравновешена с помощью противовесов, расположенных на продолжении щек коленчатого вала.

Моменты сил инерции первого и второго порядков и центробежной силы равны нулю

$$\sum_{i=1}^{i=2} M_I = 0; \quad \sum_{i=1}^{i=2} M_{II} = 0; \quad \sum_{i=1}^{i=2} M_R = 0.$$

### 3. Четырехцилиндровый двигатель с углом $90^\circ$ между осями цилиндров и кривошипами

При порядке работы 1—2—4—3 (двигатель MeM3-966A, рис. 169) обеспечивается равномерное чередование вспышек (через  $180^\circ$ ).

Силы инерции первого порядка уравновешены

$$\sum_{i=1}^{i=4} P_{wI} = mR\omega^2 \cos \varphi + mR\omega^2 \cos (180^\circ + \varphi) + mR\omega^2 \cos (180^\circ + \varphi) + mR\omega^2 \cos \varphi = 0.$$

**Силы инерции второго порядка:**

равнодействующая сила первого и второго цилиндров

$$R_{II 1, 2} = P_{wII 1} + P_{wII 2} = mR\omega^2 \lambda \cos 2\varphi + mR\omega^2 \lambda \cos 2(180^\circ + \varphi) = 2mR\omega^2 \lambda \cos 2\varphi;$$

равнодействующая сила третьего и четвертого цилиндров

$$R_{wII3,4} = P_{wII3} + P_{wII4} = \\ = mR\omega^2\lambda \cos 2(180^\circ + \varphi) + mR\omega^2\lambda \cos 2\varphi = 2mR\omega^2\lambda \cos 2\varphi.$$

Приложим к точке  $A$ , лежащей на оси коленчатого вала, четыре силы: две взаимно противоположные силы  $R'_{wII1,2}$  и  $-R'_{wII3,4}$ ,

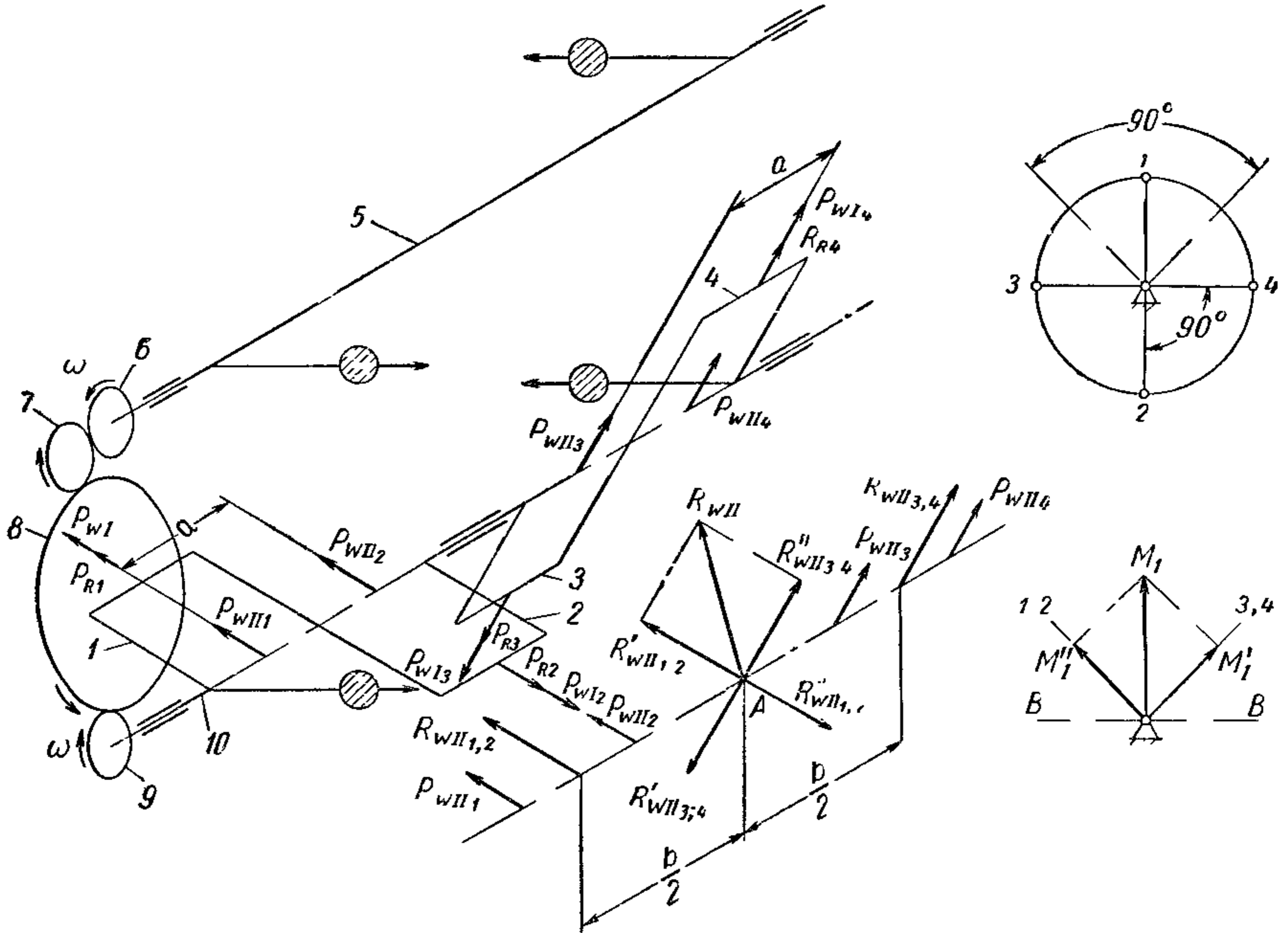


Рис 169. Уравновешивание четырехцилиндрового V-образного двигателя

равные по величине силе  $R_{wII1,2}$ , и две взаимно противоположные силы  $R'_{wII3,4}$  и  $-R''_{wII3,4}$ , равные по величине силе  $R_{wII3,4}$ .

Равнодействующая сил  $R'_{wII1,2}$  и  $R'_{wII3,4}$ .

$$R_{wII} = \sqrt{R'^2_{wII1,2} + R'^2_{wII3,4}}$$

Аналогичным образом находят равнодействующую сил инерции второго порядка, действующую в вертикальной плоскости,

$$\sum_{i=1}^{i=4} P_{wII} = R_{wII} = \sqrt{(2mR\omega^2\lambda \cos 2\varphi)^2 + (2mR\omega^2\lambda \cos 2\varphi)^2} = \\ = 2\sqrt{2} mR\omega^2\lambda \cos 2\varphi.$$

Максимальное значение этой силы получается при одинаковых

прочих условиях примерно на 30% меньше, чем в четырехцилиндровом рядном двигателе

$$2\sqrt{2}mR\omega^2\lambda < 4mR\omega^2\lambda.$$

**Центробежные силы уравновешены**

$$\sum_{i=1}^{i=4} P_R = 0.$$

**Момент силы инерции первого порядка:**

момент сил  $P_{wI1}$  и  $P_{wI2}$ , действующий в плоскости, проходящей через оси первого и второго цилиндров,

$$M_I' = P_{wI1}a = mR\omega^2 \cos \varphi a,$$

момент сил  $P_{wI3}$  и  $P_{wI4}$ , действующий в плоскости, проходящей через оси третьего и четвертого цилиндров,

$$M_I'' = P_{wI3}a = mR\omega^2 \cos \varphi a;$$

равнодействующий вектор момента сил инерции первого порядка

$$M_I = \sqrt{M_I'^2 + M_I''^2} = \sqrt{2}mR\omega^2 \cos \varphi a$$

действует в горизонтальной плоскости  $BB$ , проходящей через ось коленчатого вала. Этот момент может быть полностью уравновешен при помощи противовесов, установленных на уравновешивающем 5 и коленчатом 10 валах. Уравновешивающий вал приводится в движение от коленчатого вала при помощи шестерен 9, 8, 7 и 6 и вращается с той же угловой скоростью  $\omega$ , что и коленчатый вал, но в противоположную сторону.

**Момент сил инерции второго порядка**

$$\begin{aligned} M_{II} &= \sqrt{\left(R_{wII1,2} \cdot \frac{b}{2}\right)^2 + \left(R_{wII3,4} \cdot \frac{b}{2}\right)^2} = \\ &= \sqrt{\left(2mR\omega^2\lambda \cos 2\varphi \cdot \frac{b}{2}\right)^2 + \left(2mR\omega^2\lambda \cos 2\varphi \cdot \frac{b}{2}\right)^2} = \\ &= \sqrt{2}mR\omega^2\lambda \cos 2\varphi \cdot b. \end{aligned}$$

Этот момент действует в горизонтальной плоскости и незначителен по величине, поэтому его обычно не учитывают.

**Момент центробежных сил**

$$M_R = \sqrt{2}mR\omega^2 a$$

действует во вращающейся плоскости, отстающей от плоскости первого кривошипа на  $45^\circ$ .

Момент  $M_R$  легко уравновешивается при помощи противовесов, расположенных на продолжении щек коленчатого вала.



#### 4. Шестицилиндровый двигатель с углом между осями цилиндров $90^\circ$ и с тремя спаренными кривошипами под углом $120^\circ$

В таком двигателе не обеспечивается равномерного чередования вспышек, поэтому для достижения заданной неравномерности хода двигателя требуется установка маховика с большим (на 60—70%), чем у однорядного двигателя моментом инерции. Эта схема применяется например; в дизелях ЯМЗ-236 (рис. 170, а).

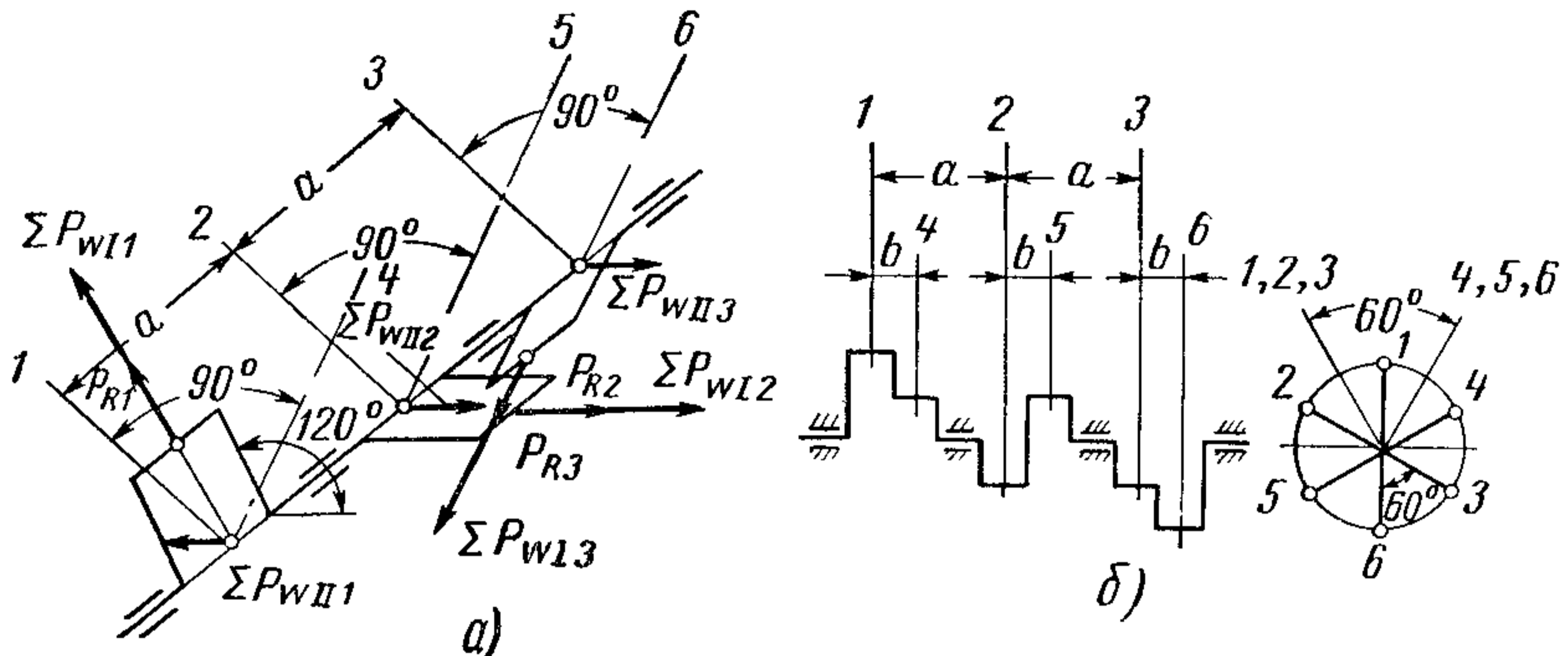


Рис. 170. Уравновешивание шестицилиндровых V-образных двигателей

Для рассмотрения уравновешенности двигателя разделим его условно на три секции, каждая из которых представляет собой V-образный двухцилиндровый двигатель с углом между осями цилиндров  $\gamma = 90^\circ$ .

Из изложенного выше известно, что равнодействующая сил инерции первого порядка для каждой секции является постоянной величиной, равной  $mR\omega^2$  и направленной всегда по радиусу кривошипа.

**Силы инерции первого порядка**

$$\sum_{i=1}^{i=6} P_{wI} = 0.$$

**Силы инерции второго порядка**

$$\sum_{i=1}^{i=6} P_{wII} = 0.$$

**Центробежные силы**

$$\sum_{i=1}^{i=6} P_R = 0.$$

**Момент сил инерции первого порядка**

$$\sum_{i=1}^{i=6} M_I = 1,732mR\omega^2a.$$

Этот момент действует во вращающейся плоскости, составляющей с плоскостью первого кривошипа угол  $30^\circ$ .

**Момент сил инерции второго порядка**

$$\sum_{i=1}^{i=6} M_{II} = \sqrt{2} m R \omega^2 \lambda a (1,5 \cos 2\varphi + 0,866 \sin 2\varphi).$$

Наибольшее значение момента определяется изложенным выше методом и имеет место при  $\varphi_{M_{\max}} = 15^\circ$  и  $\varphi_{M_{\max}} = 195^\circ$ .

**Момент центробежной силы**

$$\sum_{i=1}^{i=6} M_R = \sqrt{3} P_R a = 1,732 (m_k + 2m_2) R \omega^2 a.$$

Моменты силы инерции первого порядка и центробежной силы могут быть полностью или частично уравновешены с помощью противовесов, установленных на продолжении всех щек коленчатого вала или на продолжении двух крайних щек в плоскости, составляющей с плоскостью первого колена угол  $30^\circ$ .

Момент сил инерции второго порядка может быть уравновешен при помощи противовесов, установленных на двух дополнительных валах, вращающихся в противоположные стороны с угловой скоростью  $2\omega$ .

Кроме рассмотренных моментов в каждой секции двигателя в плоскости, перпендикулярной к плоскости колена, действует момент  $\Delta M_I = m R \omega^2 \cdot \frac{b}{2}$ . Возникновение этого момента обусловлено тем, что оси цилиндров в каждой секции находятся в разных плоскостях. Эти моменты в рассматриваемой схеме двигателя взаимно уравновешены.

## 5. Шестицилиндровый двигатель с углом между осями цилиндров $60^\circ$ и шестью с кривошипами под углом $60^\circ$

В четырехтактном двигателе при порядке работы 1—4—2—5—3—6 (рис. 170, б) обеспечивается равномерное чередование вспышек (через  $120^\circ$ ). Эта схема применяется в карбюраторных двигателях.

Силы инерции первого и второго порядков и центробежные силы уравновешены

$$\sum_{i=1}^{i=6} P_{wI} = 0; \quad \sum_{i=1}^{i=6} P_{wII} = 0; \quad \sum_{i=1}^{i=6} P_R = 0.$$

**Момент сил инерции первого порядка**

$$\sum_{i=1}^{i=6} M_I = 1,5 m R \omega^2 a.$$

**Момент сил инерции второго порядка**

$$\sum_{i=1}^{i=6} M_{II} = 1,5mR\omega^2\lambda a.$$

**Момент центробежных сил**

$$\sum_{i=1}^{i=6} M_R = m_R R \omega^2 (2a + b) + 1,732m_R R \omega^2 (a - b).$$

Моменты сил инерции первого порядка и центробежных сил могут быть полностью или частично уравновешены с помощью противовесов, расположенных на двух крайних щеках коленчатого вала. Момент сил инерции второго порядка может быть уравновешен только при помощи противовесов, расположенных на дополнительном валу, вращающемся с угловой скоростью  $2\omega$ . Сумма дополнительных моментов  $\Delta M_I$ , как и в предыдущем случае, равна нулю.

### **6. Восьмицилиндровый двигатель с углом между осями цилиндров $90^\circ$ и кривошипами, расположенными в двух взаимноперпендикулярных плоскостях**

В четырехтактных двигателях (ЗИЛ-130, ЗИЛ-111, ЯМЗ-238, ЗМЗ-13) порядок работы 1—5—4—8—6—3—7—2 обеспечивает равномерное чередование вспышек (через  $90^\circ$ ).

При исследовании уравновешенности двигатель удобно рассматривать как соединение четырех двухцилиндровых V-образных двигателей, имеющих общий коленчатый вал (рис. 171, а).

**Силы инерции первого и второго порядков и центробежная сила уравновешены**

$$\sum_{i=1}^{i=8} P_{wI} = 0; \quad \sum_{i=1}^{i=8} P_{wII} = 0; \quad \sum_{i=1}^{i=8} P_R = 0.$$

**Момент сил инерции первого порядка**

$$\sum_{i=1}^{i=8} M_I = \sqrt{10} m R \omega^2 a.$$

Этот момент действует во вращающейся плоскости, составляющей с плоскостью первого кривошипа угол  $18^\circ 26'$ , и может быть уравновешен с помощью противовесов, установленных на продолжении щек коленчатого вала.

**Момент сил инерции второго порядка**

$$\sum_{i=1}^{i=8} M_{II} = 0.$$

**Момент центробежных сил инерции**

$$\sum_{i=1}^{i=8} M_R = \sqrt{10} (m_k + 2m_2) R \omega^2 a$$



уравновешивается с помощью противовесов, расположенных на продолжении каждой из щек коленчатого вала.

На рис. 171, б показана схема коленчатого вала двигателя ЗИЛ-130. Углы наклона противовесов ( $11^\circ$  и  $25^\circ$ ) определены в

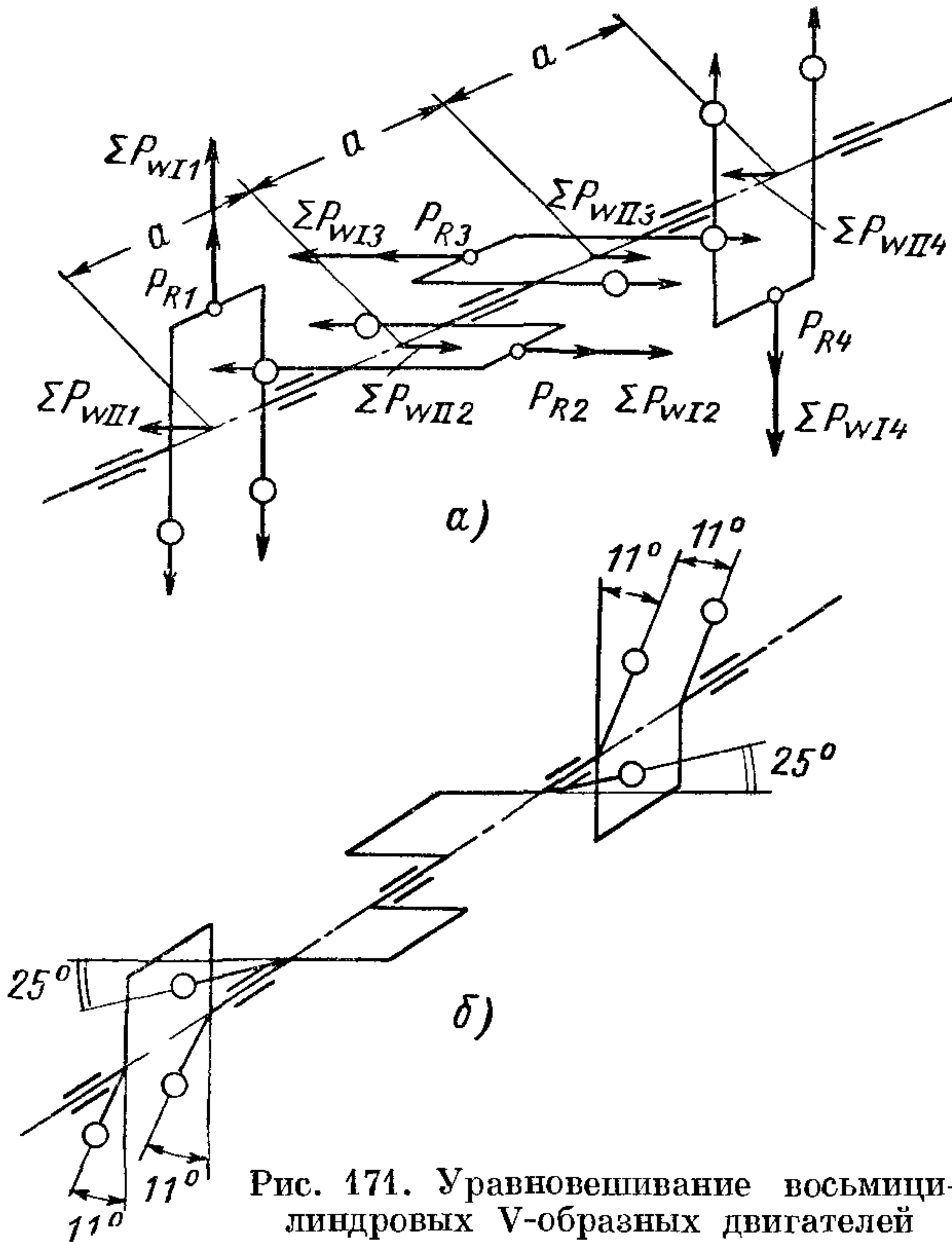


Рис. 171. Уравновешивание восьмицилиндровых V-образных двигателей

результате расчета уравновешенности двигателя с учетом действия суммарного уравновешивающего момента во вращающейся плоскости, составляющей с плоскостью первого и четвертого кривошипов угол  $18^\circ 26'$ .

## § 77. ОБЩИЕ ЗАМЕЧАНИЯ ПО УРАВНОВЕШИВАНИЮ И БАЛАНСИРОВКА КОЛЕНЧАТЫХ ВАЛОВ

### 1. Общие замечания по уравновешиванию

При расчете уравновешенности двигателей предполагалось, что массы движущихся частей кривошипно-шатунного механизма различных цилиндров одинаковы, радиусы кривошипов и длины шатунов равны, а коленчатый вал абсолютно жесткий.

В действительности массы движущихся частей, соответствующие различным цилиндрам, не могут быть точно одинаковыми. Размеры деталей также имеют отклонения от номинальных по технологическим причинам. Кроме того, под влиянием нагрузок детали, в том числе и коленчатый вал, деформируются. Поэтому угловые скорости различных кривошипов могут значительно отличаться одна от другой.

При изготовлении двигателей следует тщательно комплектовать детали кривошипно-шатунных механизмов для обеспечения минимальных отклонений их размеров и масс от номинальных. Для этого детали, совершающие возвратно-поступательное движение, тщательно подгоняют по массе, а вращающиеся детали подвергают статической и динамической балансировкам.

В современных автомобильных двигателях отклонения массы поршней колеблются в пределах 2—30 г, а шатунов 2—60 г. Обычно поршни и шатуны разбивают на группы с небольшими допусками по массе для каждой группы.

## 2. Балансировка коленчатых валов

При конструировании коленчатого вала так подбирают его форму, чтобы он был уравновешен, т. е. ось вращения вала является главной центральной осью инерции. Однако в процессе изготовления коленчатого вала вследствие неизбежных технологических погрешностей и неоднородности материала указанное условие нарушается и любой реальный коленчатый вал всегда в той или иной мере неуравновешен. Для устранения неуравновешенности подбирают дополнительные массы (уравновешивающие грузы) так, чтобы после закрепления их на коленчатом валу центробежные силы этих масс уравновешивали центробежные силы приведенных (неуравновешенных) масс. Часто вместо установки уравновешивающего груза снимают металл в той же плоскости, в которой должен быть расположен груз, но с диаметрально противоположной стороны. В конструкции коленчатых валов предусматриваются для этого специальные (балансирующие) участки.

Процесс предварительного подбора уравновешивающих грузов и их последующее закрепление на коленчатом валу или, что то же самое, снятие металла с балансирующих участков коленчатого вала, называется *балансировкой*.

Различают два вида балансировки: статическую и динамическую.

Статическая балансировка применяется в основном для деталей дисковой формы, когда диаметр балансируемой детали больше ее длины. Во всех остальных случаях применяют динамическую балансировку.

Динамическая балансировка обеспечивает бóльшую точность уравновешенности, чем статическая. Поэтому даже детали дисковой формы, к которым предъявляются повышенные требования в отношении уравновешенности, подвергают динамической балансировке.

Динамическая балансировка проводится на специальных балансировочных станках, обычно представляющих собой системы с одной степенью свободы, подвижные части которых колеблются вокруг неподвижной оси, определяемой конструкцией станка.

На рис. 172, а показана принципиальная схема балансировочного станка рамного типа. На раме 1 станка на стойках 4 устанавливают балансируемую деталь 5. Рама связана со станиной

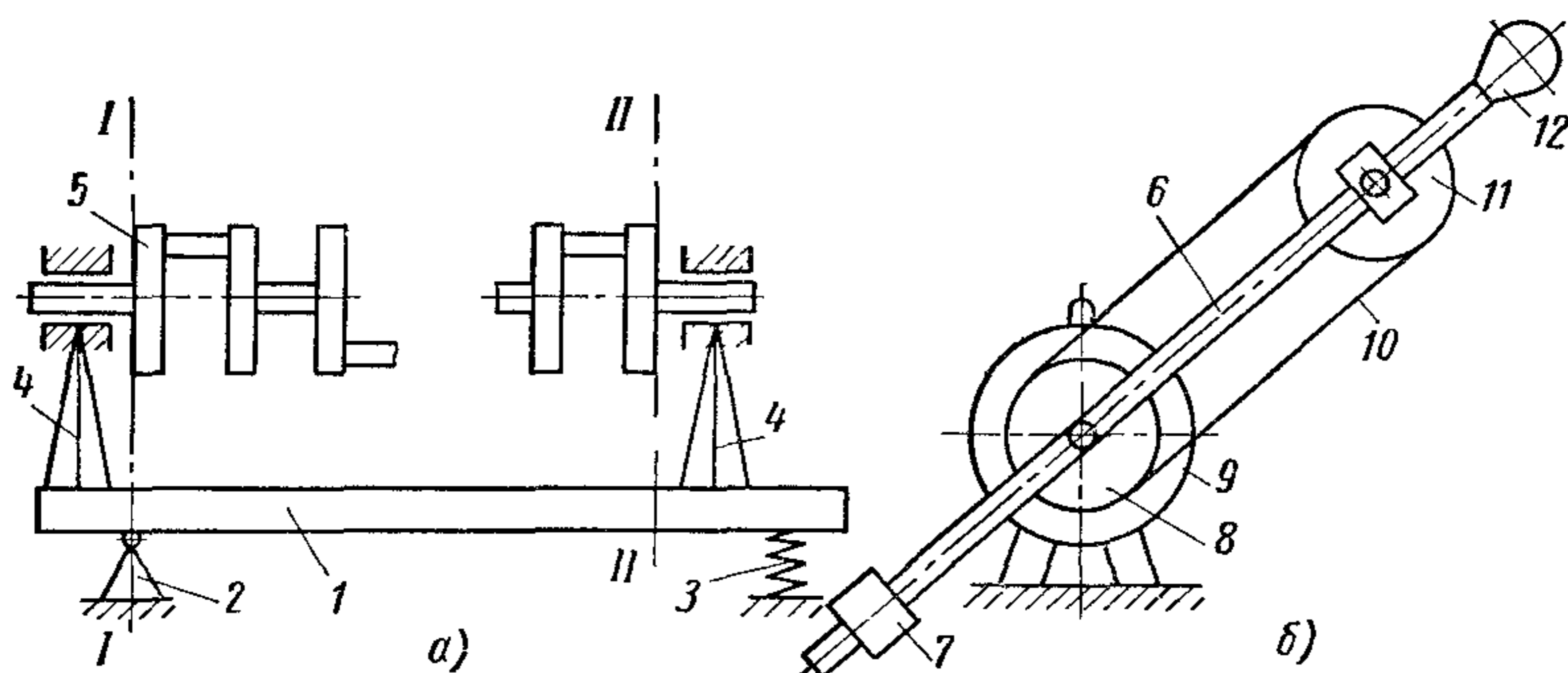


Рис. 172. Схема балансировочного станка

неподвижным шарниром 2, вокруг которого она может поворачиваться, и упругой опорой 3. Вследствие этого рама может вращаться только вокруг горизонтального шарнира 2. Положение детали на раме относительно жесткой опоры можно изменять.

Балансировку детали производят в плоскостях  $I-I$  и  $II-II$  в два этапа. На первом этапе плоскость  $I-I$  проходит через ось неподвижного шарнира 2 и балансировку производят в плоскости  $II-II$ ; на втором этапе плоскость  $II-II$  проходит через ось неподвижного шарнира 2 и балансировку проводят в плоскости  $I-I$ .

Деталь приводится во вращение с помощью специального привода. На рис. 172, б изображена схема ленточного привода. Шкив 8, сидящий на валу электродвигателя 9, связан непрерывной лентой 10 со шкивом 11, закрепленным на стержне, который может поворачиваться вокруг оси, совпадающей с осью электродвигателя. Натяжение ленты регулируют, перемещая шкив 11 по стержню 6. Для уравновешивания стержня со шкивом на стержне закреплен груз 7, положение которого фиксируется стопорным винтом. Если при включенном электродвигателе движущуюся ленту прижать к поверхности детали с помощью рукоятки 12,



то вследствие трения между лентой и деталью последняя также начнет вращаться. При достижении деталью требуемой угловой скорости с помощью рукоятки 12 привод отводят от детали.

При вращении детали центробежные силы приведенных масс оказывают динамическое воздействие, вызывая колебания рамы 1 на пружинной опоре 3. Амплитуда колебаний зависит от степени неуравновешенности детали, упругих свойств опоры 3 и режима работы. Наибольшего значения амплитуда достигает на резонансных режимах: чем меньше жесткость опоры, тем больше амплитуда. При уменьшении жесткости опоры 3 снижается частота собственных колебаний и поэтому резонансные колебания могут возникнуть при небольшой угловой скорости детали. Балансировку проводят или на резонансном режиме или при угловых скоростях, значительно больших резонансных.

Для полного уравновешивания детали необходимо опытным путем определить массу и положение уравновешивающих грузов в плоскостях I—I и II—II, т. е. найти диаметрально плоскости, в которых эти грузы надо установить и определить их статические моменты относительно оси вращения детали. Для решения этих двух задач применяют специальную измерительную аппаратуру, устанавливаемую на балансировочных станках. В ряде современных балансировочных станков устанавливается счетно-решающее устройство. С помощью этого устройства можно определить положение уравновешивающего груза, массу которого подбирают последовательными пробами, ориентируясь на показания приборов. Если станок применяется для балансировки одной определенной детали в крупносерийном или массовом производстве, то создают тарировочные графики для разметки шкалы измерительных приборов, по показаниям которых сразу находят массу уравновешивающих грузов.

При балансировке V-образных двигателей их рассматривают состоящими из двух цилиндрических отсеков. На каждый отсек приходится один кривошип с двумя шатунами, смещенными по оси шатунной шейки. Для динамической уравновешенности коленчатого вала в период балансировки на шатунные шейки устанавливают грузы, равные по величине массам возвратно-движущихся частей одного отсека и двум вращающимся массам шатунов в сборе.

Дисбаланс вала с маховиком для двигателя ЗИЛ-130 не превышает  $70 \text{ Г} \cdot \text{см}$ , а для двигателя КДМ-46 — не более  $126 \text{ Г} \cdot \text{см}$  при числе оборотов 100 в минуту.

## § 78. РАВНОМЕРНОСТЬ ХОДА ДВИГАТЕЛЯ

Равномерность хода двигателя в первую очередь зависит от изменения величины крутящего момента, который изменяется аналогично тангенциальной силе.

Для многоцилиндровых двигателей диаграмма суммарных крутящих моментов получается последовательным сложением диаграмм крутящих моментов от каждого цилиндра двигателя. На рис. 173 приведены кривые изменения крутящих моментов в зависимости от угла поворота коленчатого вала для одно- и многоцилиндровых двигателей в течение одного цикла. Цикл измене-

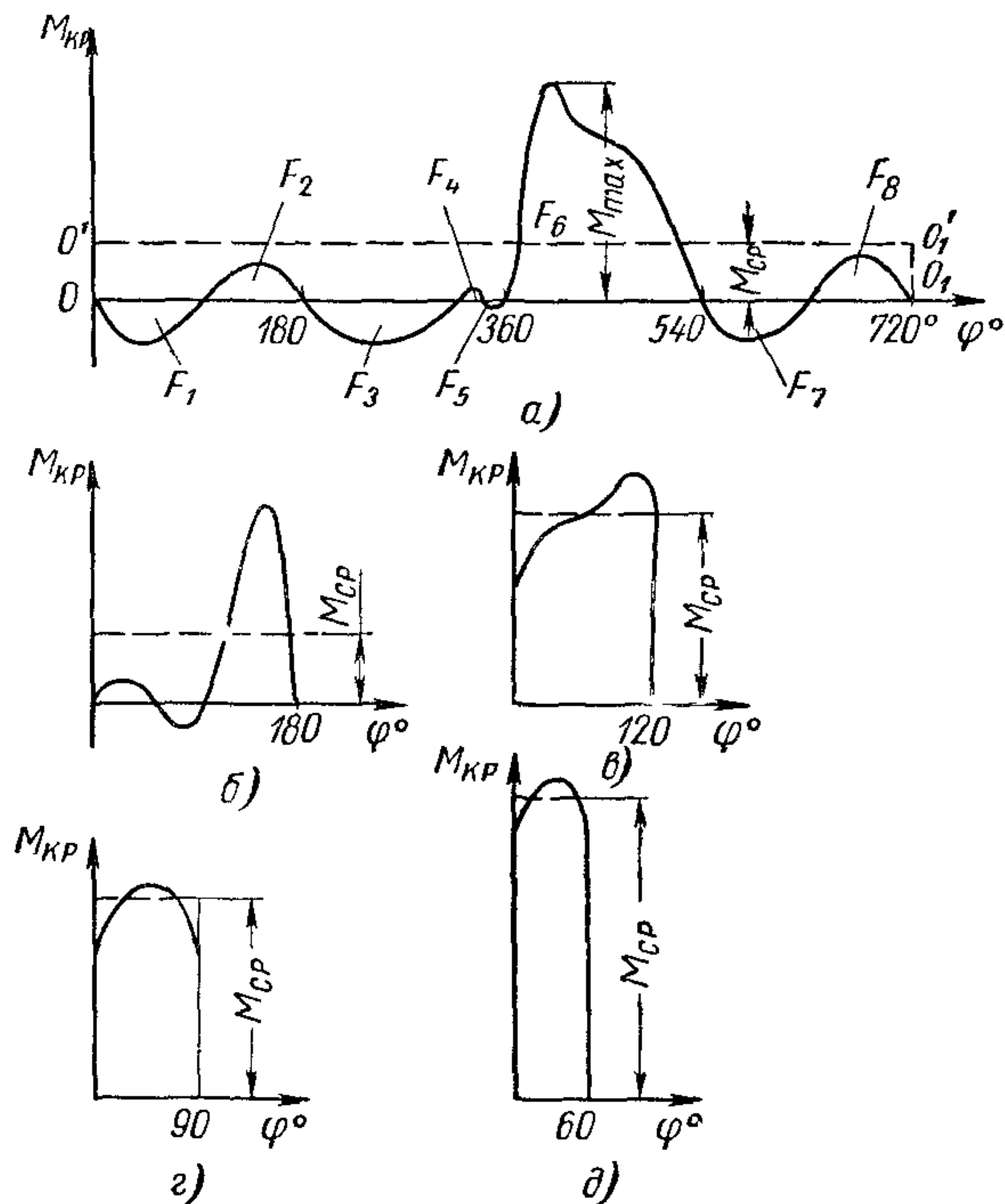


Рис. 173. Кривые крутящего момента  $M_{кр}$  четырехтактных двигателей с различным числом цилиндров:

а — одноцилиндрового, б — четырехцилиндрового, в — шестцилиндрового; г — восьмицилиндрового; д — двенадцатицилиндрового

ния крутящего момента для четырехтактного двигателя равен  $\frac{4\pi}{i}$ , а для двухтактного двигателя  $\frac{2\pi}{i}$ , где  $i$  — число цилиндров.

Суммарный крутящий момент двигателя даже при установившемся режиме работы непрерывно изменяется в пределах цикла.

Площади, ограниченные кривой момента и осью  $OO_1$  диаграммы, представляют собой работу крутящего момента (площади над осью  $OO_1$  — положительная работа, площади под осью — отрицательная). Разность между положительными и отрицательными площадями соответствует работе крутящего момента за цикл. Так,

например, для одноцилиндрового двигателя (рис. 173, а) работа крутящего момента

$$F = (F_2 + F_4 + F_6 + F_8) - (F_1 + F_3 + F_5 + F_7). \quad (328)$$

Эта работа равна площади прямоугольника  $OO_1 O'_1 O'$ , высота которого представляет собой среднее значение крутящего момента

$$M_{cp} = \frac{F}{O'O'_1} a_1, \quad (329)$$

где  $F$  — алгебраическая сумма положительных и отрицательных площадей в  $мм^2$ ;

$O'O'_1$  — длина диаграммы в  $мм$ ;

$a_1$  — масштаб моментов (1  $мм$  соответствует  $a_1$   $н \cdot м/см^2$ ).

Величину момента  $M_{cp}$  можно определить также через среднее индикаторное давление по формулам:

для четырехтактных двигателей

$$M_{cp} = p_i \frac{D^2}{8} iR \quad (330)$$

и для двухтактных двигателей

$$M_{cp} = p_i \frac{D^2}{4} iR, \quad (331)$$

где  $p_i$  — среднее индикаторное давление;

$D$  — диаметр поршня;

$R$  — радиус кривошипа;

$i$  — число цилиндров двигателя.

Кроме того, средний крутящий момент может быть найден по известной формуле:

$$M_{cp} = \frac{N_i}{\omega} н \cdot м, \quad (332)$$

где  $N_i$  — индикаторная мощность двигателя в  $вт$ ;

$\omega$  — угловая скорость коленчатого вала в  $рад/сек$ .

Площадь диаграмм, расположенная выше линии  $O'O'_1$ , представляет собой положительную работу. При работе двигателя на установившемся режиме суммы положительных и отрицательных избыточных работ должны быть равны между собой.

Неравномерность крутящего момента может быть оценена с помощью

1) степени неравномерности крутящего момента

$$K = \frac{M_{max}}{M_{cp}},$$

где  $M_{max}$  — максимальное значение крутящего момента за цикл;

2) коэффициента неравномерности крутящего момента

$$K_1 = \frac{M_{max} - M_{min}}{M_{cp}},$$

где  $M_{min}$  — минимальное значение крутящего момента за цикл.



С увеличением числа цилиндров значения  $K$  и  $K_1$  уменьшаются. Для двигателя с идеально равномерной работой  $K = 1$ .

Коэффициенты  $K$  и  $K_1$  изменяются с изменением режима работы двигателя, так как силы инерции влияют только на максимальные и минимальные значения крутящих моментов, а на средние значения крутящего момента влияния не оказывают, потому что работа сил инерции за цикл равна нулю. Следовательно, можно сравнивать равномерность крутящего момента различных двигателей, если коэффициенты  $K$  и  $K_1$  для каждого из них были определены для режима максимальной мощности. В табл. 14 приведены значения коэффициентов  $K$  для четырехтактных карбюраторных двигателей с различным числом цилиндров при полной нагрузке.

Таблица 14

Значения степени неравномерности крутящего момента  $K$  для четырехтактных карбюраторных двигателей при полной нагрузке

Число цилиндров	Расположение цилиндров	$K$	Число цилиндров	Расположение цилиндров	$K$
1	—	7,74	6	Рядное . . . . .	2,28
2	Противолежащее	5,52	6	V-образное $\gamma = 90^\circ$	2,88
3	Звездообразное . .	2,74	8	Рядное . . . . .	1,36
4	Рядное . . . . .	3,35	8	V-образное $\gamma = 90^\circ$	1,36
5	Звездообразное . .	1,64	12	V-образное . . . . .	1,16

Периодические изменения крутящего момента  $M_{кр}$  по углу поворота коленчатого вала обуславливают периодические изменения угловой скорости  $\omega$ . Колебания угловой скорости коленчатого вала вызывают дополнительные динамические нагрузки на детали двигателя вследствие возникновения тангенциальных сил инерции от возвратно движущихся масс.

Степень неравномерности вращения коленчатого вала или неравномерность хода двигателя можно оценить коэффициентом

$$\delta = \frac{\omega_{\max} - \omega_{\min}}{\omega_{\text{ср}}},$$

где  $\omega_{\max}$ ,  $\omega_{\min}$  и  $\omega_{\text{ср}}$  — соответственно наибольшая, наименьшая и средняя угловые скорости коленчатого вала за цикл при установившемся режиме работы двигателя.

Для автомобильных двигателей на режиме холостого хода принимают

$$\delta = \frac{1}{20} \cdot \frac{1}{50}.$$

Маховик должен быть подобран так, чтобы обеспечивался рекомендуемый коэффициент неравномерности хода  $\delta$ .

При установившемся режиме работы двигателя среднее значение крутящего момента  $M_{ср}$  равно среднему значению момента сопротивления  $M_{Rср}$ , которое принимается постоянным. При этом колебания угловой скорости коленчатого вала будут обусловлены отклонением мгновенного значения  $M_{кр}$  от среднего значения  $M_{ср}$ . На рис. 174 показана кривая крутящего момента двигателя и его среднее значение  $M_{ср}$  и  $M_{Rср}$ .

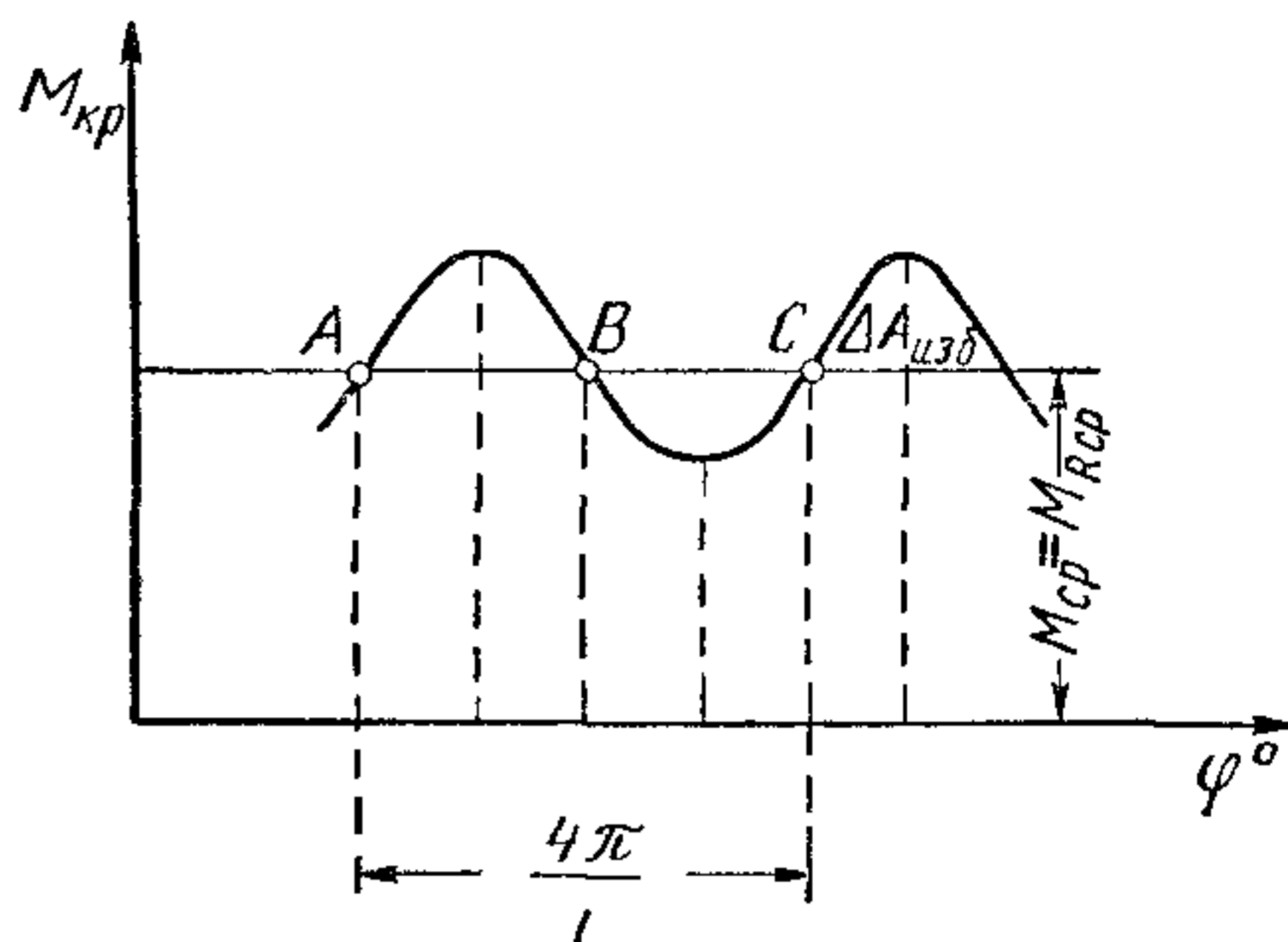


Рис. 174. Изменение крутящего момента при установившемся режиме двигателя

Маховик служит для аккумуляции кинетической энергии, когда работа движущихся сил, больше работы сил сопротивления (участок  $AB$ ) и отдачи накопленной энергии на участке, где ее недостает (участок  $BC$ ). Если маховик выполнен в виде диска с ободом прямоугольного сечения, то масса маховика

$$m_M = 4 \frac{\Delta A_{изб}}{\delta \omega^2 D_{ср}^2}, \quad (333)$$

где  $\Delta A_{изб}$  — положительная избыточная работа на участке  $AB$  в дж;

$\omega$  — угловая скорость коленчатого вала в рад/сек.

$D_{ср}$  — средний диаметр обода маховика в м.

Кроме проверки на неравномерность хода двигателя маховик рассчитывают на трогание автомобиля с места. При этом предполагается, что трогание автомобиля с места происходит при неизменном положении дроссельной заслонки, соответствующем холостому ходу двигателя, и сцепление включается мгновенно.

Достаточность махового момента двигателя при расчете маховика на трогание автомобиля с места определяется отношением  $\frac{n_2}{n_1}$ , где  $n_1$  — число оборотов коленчатого вала до включения сцепления, необходимое для трогания автомобиля с места без остановки двигателя;  $n_2$  — минимально устойчивое число оборотов коленчатого вала, при котором сцепление включено (буксование сцепления окончено) и автомобиль движется на первой передаче со скоростью  $v_a$  км/ч.

Для двигателей легковых автомобилей отношение  $\frac{n_2}{n_1}$  можно принимать равным 0,05—0,12, а для двигателей грузовых автомобилей 0,15—0,40.



Окончательная расчетная формула имеет вид:

$$\frac{n_2}{n_1} = \frac{J_m (\beta - 1)}{J_m (\beta - 1) + \beta \frac{J_a}{i_k^2}}, \quad (334)$$

где  $J_m$  — момент инерции маховика;

$\beta$  — коэффициент запаса сцепления ( $\beta = 1,2 \div 1,7$ );

$J_a$  — момент инерции возвратно-поступательно движущихся и вращающихся масс автомобиля<sup>1</sup>;

$i_k$  — передаточное число коробки передач.

## § 79. ОСНОВНЫЕ ПОНЯТИЯ О КОЛЕБАНИЯХ КОЛЕНЧАТОГО ВАЛА

На каждое колено коленчатого вала двигателя действуют изменяющиеся по величине и знаку тангенциальные силы  $T$  (или крутящие моменты  $M_{кр}$ ) и нормальные силы (см. рис. 158). Периодом их изменения для четырехтактных двигателей является два оборота коленчатого вала, а для двухтактных двигателей — один оборот. Эти силы вызывают в каждом колене вала непрерывно меняющиеся периодические деформации кручения (от сил  $T_{\Sigma}$  или моментов  $M_{кр}$ ) и изгиба (от сил  $Z_{\Sigma}$ ), возбуждающие в коленчатом валу двигателя, как во всякой упругой механической системе с материальными массами, периодические колебания. Тангенциальные силы вызывают крутильные колебания, а нормальные — изгибные.

Для коленчатых валов автомобильных двигателей наибольшую опасность представляют крутильные колебания, хотя и изгибные колебания в некоторых конструкциях могут привести к поломке коленчатого вала.

Крутильные колебания опасны не только для деталей кривошипно-шатунного механизма, но также и для всех механических передач, соединенных упругой связью с коленчатым валом. Поэтому при проектировании двигателей и механических передач всю систему (двигатель + трансмиссия) рассчитывают на крутильные колебания.

Крутильные колебания вызываются периодическими изменениями тангенциальных сил, приложенных к коленам вала двигателя, и являются следствием крутильной упругости вала.

Для упрощения расчета действительную крутильную систему заменяют эквивалентной (рис. 175, а и б). Последняя представляет собой вал постоянного диаметра, не обладающий массой,

<sup>1</sup> Момент инерции маховика может быть определен по формуле:

$$J_a = \frac{m_a r_k^2}{i_0^2} \text{ кг} \cdot \text{м}^2,$$

где  $m_a$  — полная масса автомобиля;  $r_k$  — радиус колеса автомобиля с учетом деформации шин;  $i_0$  — передаточное число главной передачи.



с насаженными на нем дисками (сосредоточенными массами) с моментами инерции  $J_1, J_2, \dots$ , заменяющими связанные с валом массы.

Действительная и эквивалентная системы имеют одинаковые частоты собственных (свободных) колебаний и почти точное совпадение форм этих колебаний.

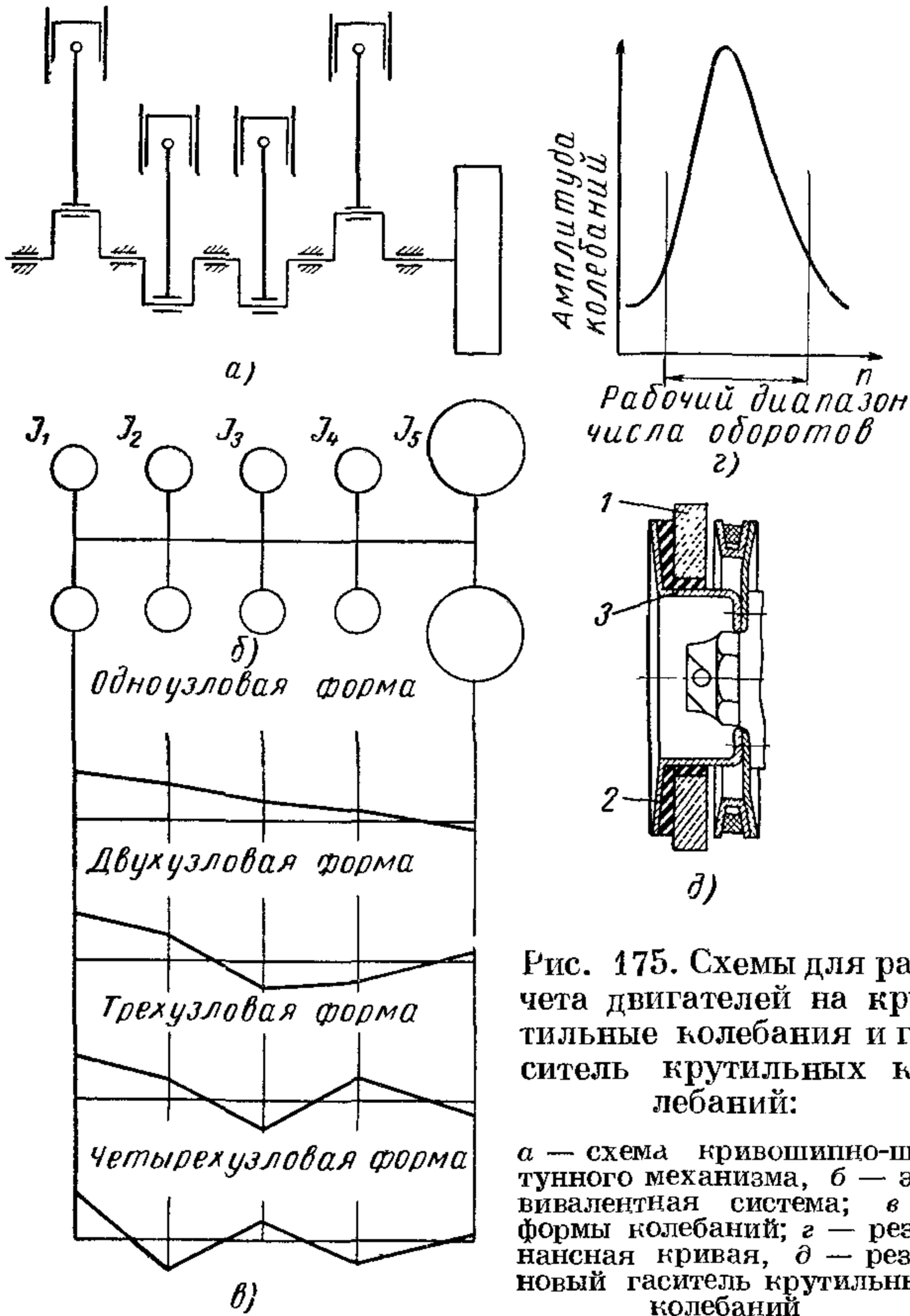


Рис. 175. Схемы для расчета двигателей на крутильные колебания и гаситель крутильных колебаний:

а — схема кривошипно-шатунного механизма, б — эквивалентная система; в — формы колебаний; г — резонансная кривая, д — резиновый гаситель крутильных колебаний

Частотой собственных колебаний системы вала называются частота, с которой колеблется выведенная из покоя система без воздействия внешних сил. Система вала с  $k$  дисками имеет  $k-1$  частот собственных колебаний. Если систему вывести из покоя произвольным образом (например, закрутить вал за концы в противоположные стороны и освободить его), то одновременно возникнут собственные колебания с различной частотой, наложенные одно на другое.

*Амплитудой колебаний* (в радианах или градусах) называется наибольшее угловое отклонение колеблющегося диска от положения покоя.

*Формой колебаний* вала называется график амплитудных отклонений масс от положения покоя по длине эквивалентного вала (рис. 175, в).

Каждой частоте собственных колебаний соответствует определенная форма колебаний. Те сечения вала, которые при колебаниях не отклоняются от положения покоя, называются *узлами колебания*.

Форма колебаний обозначается по числу узлов (одноузловая форма, двухузловая форма и т. д.). Форма с самой высокой для системы из  $k$  масс частотой колебаний имеет  $k - 1$  узлов.

Отдельные свободные колебания масс на валу для данной формы могут быть гармоническими. При этом деформация валов должна быть прямо пропорциональна приложенному моменту. Если на валу установлена муфта с резиновыми элементами (предварительно сжатыми пружинами и т. п.) и зависимость угла закручивания вала от момента нелинейна, то колебания системы не будут гармоническими.

Крутящий момент, под действием которого вращается коленчатый вал, можно рассматривать, пользуясь методами гармонического анализа, как состоящий из суммы синусоидальных моментов (гармоник) с различными частотой, амплитудой и фазой.

Число периодов гармоник, приходящееся на один оборот двигателя, называется *порядком* гармоник. Так как основной период крутящего момента в четырехтактном двигателе равен двум оборотам, то полученные из гармонического анализа крутящего момента гармоник с периодами 1, 2, 3 ... обозначаются как гармоник  $1/2$ -го, 1-го,  $1 1/2$ -го ... порядков; для двухтактных двигателей дробных порядков нет.

*Вынужденные колебания* системы вала под действием крутящего момента рассматривают как сумму гармонических колебаний, вызываемых гармониками отдельных порядков.

*Резонансными колебаниями* называются колебания под действием гармоник какого-либо порядка, частота которой равна частоте собственных колебаний системы. Возникающие при резонансе сильные (вынужденные) колебания системы образуют форму, практически совпадающую с формой собственных колебаний соответствующей частоты. Поэтому различают резонанс одноузловой формы, двухузловой и т. д., рассматривая его как результат действия возбуждающих сил и обозначают как резонанс гармоник  $1/2$ -го порядка, резонанс гармоник  $4 1/2$ -го порядка и т. д.

Число оборотов двигателя, при котором возникает резонанс, называют *резонансным числом оборотов* (рис. 175, г).

Резонансы крутильных колебаний в рабочем диапазоне оборотов коленчатого вала двигателя являются не только нежела-

ными, но и в ряде случаев недопустимыми. При работе двигателя на резонансном режиме наблюдается следующее:

1. Работа двигателя сопровождается усилением стуков и вибрации как самого двигателя, так и основания; при этом заметные вибрации ощущаются и в кузове автомобиля.

При увеличении или уменьшении числа оборотов коленчатого вала неприятные стуки и вибрации в двигателе уменьшаются или исчезают совсем.

2. Нагреваются отдельные участки коленчатого вала. Это явление чаще всего возникает в валах приводов от стационарных двигателей, если энергия крутильных колебаний расходуется на работу внутреннего (межмолекулярного) трения.

3. Уменьшается мощность двигателя при увеличении числа оборотов коленчатого вала. Это объясняется наличием в системе коленчатого вала крутильных колебаний, при которых некоторая часть мощности двигателя затрачивается на работу внутреннего межмолекулярного трения, а также на работу внешнего трения, возникающего при этих колебаниях и вибрации двигателя в целом.

Способы устранения колебаний могут быть различными. К ним относятся: 1) увеличение или уменьшение частот собственных колебаний системы путем изменения конструкции двигателя (увеличение или уменьшение движущихся масс или жесткостей участков между массами); 2) изменение работы возбуждающих моментов путем выбора другого порядка работы двигателя; 3) постановка специальных устройств (гасителей, или демпферов) для гашения крутильных колебаний.

Первые две меры борьбы с крутильными колебаниями весьма органичны по своим возможностям, а третья — универсальна.

Гасители крутильных колебаний можно разделить на три группы: 1) устройства, поглощающие энергию, подводимую возбуждающим моментом, вследствие чего уменьшается амплитуда колебаний; к этой группе относятся гасители сухого трения, гидравлические и ударные; 2) устройства, уравнивающие возбуждающий момент или изменяющие частоту системы без рассеяния энергии; к ним относятся добавочные массы на пружине (динамический гаситель, устройства для отключения маховых масс при приближении к резонансу, муфты, маятниковые гасители); 3) смешанные устройства, действие которых основано частично на изменении жесткости системы или уравнивании возбуждающего момента, частично на рассеянии энергии: резиновые гасители, динамические гасители с рессорными пружинами и др.

Широкое применение в автомобильных двигателях получили резиновые гасители крутильных колебаний (рис. 175, *д*). Маховая масса *1* в этом гасителе присоединена к кожуху *3* через слой резины *2*. Резина одновременно является элементом, рассеивающим энергию, и пружиной, с помощью которой к системе присоединяется маховая масса.



---

## Глава XVIII

### ВЫБОР ОСНОВНЫХ КОНСТРУКТИВНЫХ ПАРАМЕТРОВ

В процессе проектирования двигателя решаются вопросы, относящиеся как к выбору рабочего процесса, так и рациональной компоновки двигателя. Двигатель должен иметь заданные габаритные размеры и массу при обеспечении необходимой прочности, жесткости и износостойкости его деталей и простоты конструкций последних.

Основными размерами двигателя, определяющими его рабочий объем, являются диаметр цилиндра  $D$  и ход поршня  $S$ . Рабочий объем двигателя определяют, исходя из расчетной эффективной мощности  $N_e$ , поэтому кроме параметров рабочего цикла двигателя на него влияют тактность, число и расположение цилиндров, а также угловая скорость (число оборотов) коленчатого вала.

#### § 80. ВЫБОР ТИПА ДВИГАТЕЛЯ, ЧИСЛА И РАСПОЛОЖЕНИЯ ЦИЛИНДРОВ

На автомобилях в основном устанавливаются карбюраторные двигатели и дизели и значительно реже газовые двигатели. При выборе типа двигателя необходимо учитывать его назначение, массу, тяговые и скоростные характеристики автомобиля, на который он будет устанавливаться, и эксплуатационные показатели двигателя. Кроме того, нужно учитывать проходимость автомобиля, которая зависит от нагрузки на переднюю ось.

Дизели целесообразно устанавливать на грузовые автомобили большой грузоподъемности, тягачи, автомобили-самосвалы и междугородные автобусы.

В табл. 15 приведены основные показатели автомобильных двигателей.

С увеличением числа цилиндров при сохранении постоянной мощности диаметр цилиндров уменьшается, что позволяет повысить степень сжатия карбюраторного двигателя и тем самым улучшить его экономичность. Кроме того, при увеличении числа

цилиндров улучшается уравновешенность двигателя, а массы движущихся частей кривошипно-шатунного механизма уменьшаются. Это способствует повышению числа оборотов коленчатого вала, а следовательно, увеличению литровой мощности и уменьшению удельной массы двигателя. В то же время следует отметить, что с увеличением числа цилиндров возрастает стоимость изготовления и ремонта двигателей.

Таблица 15

Основные показатели автомобильных двигателей

Показатели	Карбюраторные двигатели автомобилей		Дизели
	легковых	грузовых	
Число оборотов коленчатого вала в минуту . . . . .	3800—6000	2800—4200	1700—4400
Степень сжатия . . . . .	6,6—9,5	6,2—7,8	15—18
Среднее эффективное давление в бар	8,0—10,0	7,0—8,8	6,3—8,0
Литровая мощность в л. с./л . . . . .	28—50	17—36	8—23
Поршневая мощность в л. с. . . . .	36—46	30—38	20—25
Удельная масса двигателя . . . . .	1,1—2,4	2,0—4,5	4,0—6,6

Число и расположение цилиндров зависят от:

- 1) вида охлаждения (жидкостное или воздушное);
- 2) заданных габаритных размеров двигателя и обеспечения хорошей доступности к основным механизмам и агрегатам (при монтаже, демонтаже и периодическом обслуживании);
- 3) производственных возможностей в отношении производства отливок завода-изготовителя и механической обработки;
- 4) материала головки и блока цилиндров и картера.

При выборе числа и расположения цилиндров нужно стремиться к тому, чтобы двигатель имел минимальную массу при максимальной жесткости блока цилиндров и верхней половины картера. Жесткость верхней половины картера является определяющим фактором для надежной работы двигателя.

У V-образных двигателей длина в среднем на 30%, а масса на 25% меньше аналогичных параметров однорядных двигателей, имеющих такое же число цилиндров, рабочий объем, мощность и число оборотов. Кроме того, следует учитывать оптимальную возможную уравновешенность и равномерность хода V-образных двигателей. В V-образных двигателях угол развала цилиндров  $\gamma$  следует сделать минимальным ( $\gamma = 40 \div 90^\circ$ ). Для уменьшения производственных, эксплуатационных и ремонтных затрат при проектировании двигателей стремятся к созданию семейства двигателей, чтобы как можно больше унифицировать деталей основных механизмов и систем.

## § 81. ВЫБОР ОТНОШЕНИЙ $\frac{S}{D}$ И $\lambda = \frac{R}{L}$

Отношение хода поршня к диаметру цилиндра является одним из основных параметров, определяющих габаритные размеры и массу двигателя. Этот параметр связан непосредственно со скоростью поршня и мощностью двигателя. В настоящее время многие автомобильные двигатели делаются короткоходными, имеющими отношение  $\frac{S}{D} = 0,75 \div 1,0$ .

Рассмотрим преимущества и недостатки двигателей с разными отношениями  $\frac{S}{D}$ , но с одинаковым числом оборотов коленчатого вала. С ростом отношения  $\frac{S}{D}$  увеличивается высота двигателя и его масса. При этом жесткость коленчатого вала уменьшается, вследствие чего создаются более благоприятные условия для возникновения резонанса крутильных колебаний. При увеличении отношения  $\frac{S}{D}$  возрастает ход поршня  $S$ , а следовательно, и средняя скорость поршня, что обуславливает повышение инерционной нагрузки на детали, ухудшение наполнения цилиндров и большую работу трения, т. е. меньшую износостойкость деталей двигателя.

К преимуществам короткоходных двигателей следует отнести следующее: 1) увеличение числа оборотов при форсировке двигателя без повышения средней скорости поршня; 2) повышение срока службы деталей поршневой группы при работе с умеренными средними скоростями поршня (для двигателей легковых автомобилей  $v_n = 10,0 \div 16,0$  м/сек, а для двигателей грузовых автомобилей  $v_n = 7,0 \div 13,0$  м/сек); 3) увеличение перекрытия шатунных и коренных шеек, что повышает прочность и жесткость коленчатого вала; 4) повышение коэффициента наполнения цилиндров двигателя благодаря меньшим скоростям впуска, прямо пропорциональных скорости поршня; 5) уменьшение габаритных размеров двигателя в направлении оси цилиндров; 6) понижение тепловых потерь в охлаждающую среду.

Однако с уменьшением отношения  $\frac{S}{D}$  увеличивается длина двигателя и его масса. При этом затрудняется прохождение противовесов коленчатого вала под кромкой поршня при его положении в н. м. т.

Малые отношения  $\frac{S}{D}$  целесообразно применять в V-образных двигателях, так как при этом уменьшается их длина и ширина, особенно при большом угле между осями цилиндров. По этой же причине двигатели с противоположащими цилиндрами также целесообразно делать короткоходными.



В современных автомобильных двигателях отношение  $\frac{S}{D}$  изменяется в пределах 0,75—1,2, причем высокооборотные двигатели и двигатели, работающие с большой нагрузкой, должны иметь отношение  $\frac{S}{D}$ , близкое к нижнему пределу.

Отношение радиуса кривошипа к длине шатуна  $\lambda = \frac{R}{L}$  выбирают на основании следующих соображений.

Малые значения  $\lambda$  желательны для понижения давления поршня на стенку цилиндра, а также для уменьшения второй и более высоких гармоник сил инерции поступательно движущихся масс, что имеет большое значение для уравнивания двигателя. Однако малым значениям соответствует большая длина шатуна  $L$ , а следовательно, большие габаритные размеры и масса двигателя. С целью уменьшения габаритных размеров и массы двигателя выбирают большие значения  $\lambda$ .

Для современных автомобильных двигателей  $\lambda = \frac{1}{3,0} \div \frac{1}{3,8}$ ; в быстроходных двигателях применяют более длинные шатуны, чем в тихоходных. При конструировании двигателей необходимо учитывать, что стержни шатунов при максимальном отклонении их от оси цилиндров и нижние головки шатунов в положении, близком к в. т. м., не должны задевать за выступающие в картер стенки цилиндров. Поэтому увеличивают длину шатунов или, если это допускает конструкция, делают вырезы в блоке цилиндров.

---

---

## Г л а в а X I X

### КОРПУС ДВИГАТЕЛЯ

К корпусу двигателя относятся: цилиндры, головки цилиндров или головки блока, картер с масляным поддоном, уплотнительные прокладки, сальники и детали крепления. Форма корпуса двигателя зависит от числа, расположения и группировки цилиндров, типа охлаждения и конструкции механизма газораспределения.

В современных автомобильных двигателях с жидкостным охлаждением цилиндры и верхняя часть картера представляют собой единую отливку, называемую *блок-картером*. Нижняя часть картера является масляным поддоном. Головку блока цилиндров обычно делают съемной, общей на несколько цилиндров.

В двигателях с воздушным охлаждением цилиндры отливаются отдельно и на каждый цилиндр, как правило, устанавливается отдельная головка.

#### § 82. БЛОК-КАРТЕР

##### 1. Конструкция

Конструкция блок-картера должна быть технологичной, обладать необходимой прочностью и жесткостью, хорошо отводить теплоту, быть удобной для монтажа, осмотра и регулировки расположенных на двигателе и внутри него механизмов. Кроме того, блок-картер должен иметь минимальные габаритные размеры и массу.

В том случае, когда блок цилиндров отливается вместе с верхней частью картера, возрастает жесткость отливки в плоскостях действия суммарных сил и моментов. Такая отливка полностью отвечает изложенным выше требованиям, отличается компактностью и требует значительно меньше механической обработки.

В двигателях с жидкостным охлаждением цилиндры отливаются в виде одного блока вместе с верхней частью картера. При отливке

блоков и верхней части картера отдельно, первые крепятся к картеру болтами или шпильками.

Жесткость блок-картера можно увеличить следующими способами: 1) более низким расположением плоскости крепления нижней части картера (поддона) относительно оси коленчатого вала (двигатель ЗИЛ-130); 2) применением полноопорных коленчатых валов (двигатель ГАЗ-21); 3) созданием в отливке перегородок, оребрением наружных стенок, утолщением мест сверления масляных каналов и постановкой дополнительных агрегатов на двигатель и др., 4) применением картера тоннельного типа (двигатель ДБ-67). В последнем случае коленчатые валы делают разъемными, а в качестве коренных подшипников применяют шарико- или роликоподшипники.

Высокая жесткость блок-картера обеспечивает минимальные деформации в зонах коренных подшипников, гильз цилиндров и плоскостей стыков как с головкой цилиндров, так и с поддоном. Однако большая жесткость блок-картера не должна достигаться за счет увеличения его массы. Чтобы уменьшить массу блок-картера, наружные стенки и внутренние перегородки делают более тонкими. Масса блок-картера при отливке его из чугуна составляет 23—37% массы карбюраторного однорядного двигателя и 22—25% массы V-образного короткоходного дизеля.

Цилиндры двигателей с жидкостным охлаждением отливаются с двойными стенками, между которыми циркулирует охлаждающая жидкость. Это пространство называется *водяной рубашкой*.

Для уменьшения неравномерности нагрева блока цилиндров применяют отдельный подвод охлаждающей жидкости. Так, например, в ряде двигателей охлаждающая вода подается насосом в верхнюю часть блока цилиндров отдельно в водяную рубашку блока цилиндров и отдельно в специальную плоскую трубу, расположенную вдоль блока цилиндров между стенками рубашки. В головку цилиндров охлаждающая жидкость поступает от каждого цилиндра, чем достигается равномерная циркуляция ее в системе охлаждения.

Водяная рубашка цилиндров внизу кончается на уровне днища поршня при положении его в н. м. т., а иногда продолжается до картера. В последнем случае увеличивается масса двигателя, но улучшается его внешний вид, возрастает жесткость блока-картера и улучшается охлаждение масла.

Наиболее эффективной является такая конструкция водяной рубашки, при которой наружная поверхность цилиндра со всех сторон омывается охлаждающей жидкостью. Это не всегда удается выполнить, в особенности для двигателей, имеющих неполноопорные коленчатые валы. В этом случае цилиндры делают с общей стенкой.

В двигателях с воздушным охлаждением цилиндры отливают отдельно и крепят к верхней половине картера. По типу крепле-



ния различают: 1) цилиндры с несущими шпильками, когда длинные шпильки протягиваются через головку и цилиндр и закрепляются в верхнем картере (сжатые цилиндры); 2) цилиндры с отдельным креплением их к верхней части картера и наверху на них головками (несущие цилиндры).

Цилиндры изготовляют: 1) цельносталевыми с механически обработанными ребрами; 2) чугунами с литыми ребрами; 3) составными (чугунные или стальные гильзы с напрессованной алюминиевой оребренной втулкой или такие же гильзы, залитые в алюминиевую отливку с оребрением); 4) цельноалюминиевыми с внутренней поверхностью, покрытой слоем твердого пористого хрома.

Площадь поверхности охлаждения прямо пропорциональна высоте и числу ребер и составляет примерно 25—40% потребной поверхности охлаждения. Длина оребренной части цилиндра равна 45—55% его длины.

## 2. Материалы

Материалом для блока цилиндров и верхней части картера служит серый чугун (СЧ 24-44, СЧ 21-40, СЧ 15-32, СЧ 32-52 и др.) с легирующими присадками (никель, хром, марганец и т. п.). Алюминиевые сплавы (АСЛ4 и СЗ-26), имеющие хорошие литейные качества, применяются редко.

Литье алюминия под давлением позволяет получать тонкие и прочные стенки. Соотношение массы чугунных и алюминиевых блок-картеров в среднем составляет 4 : 1. Из статистических данных следует, что только замена чугунных блок-картеров и головок блока цилиндров алюминиевыми в карбюраторных двигателях позволяет уменьшить их массу на 60%.

К блоку цилиндров предъявляются следующие основные технологические требования: 1) твердость не менее  $HV\ 170—240$ ; 2) предел прочности при изгибе не менее  $360\ Мн/м^2$  ( $3600\ кг/см^2$ ); 3) отсутствие трещин и раковин; 4) возможность снятия остаточных напряжений термической обработкой; 5) возможность защиты стенок от коррозии.

## 3. Конструктивные размеры

Внутреннюю поверхность цилиндра, которую обычно хонингуют, называют *зеркалом*. Длина зеркала цилиндра должна быть такой, чтобы поршень выходил за его пределы с обеих сторон. Это необходимо для того, чтобы на поверхности цилиндра не образовывались выступы, которые при значительных износах в головке шатуна могут вызвать поломку поршня. Выход поршня выше уровня стыка блока и головки цилиндров зависит от конструкции камеры сгорания. Выход поршня вниз (в картер) может быть зна-

чительным (10—15 мм). Таким образом, длина зеркала цилиндра равна сумме длины хода поршня и длины поршня, уменьшенной на величину участков, выступающих из цилиндра сверху и снизу.

Толщина стенок  $\delta$  цилиндров не поддается точному расчету и выбирается из условия получения достаточной жесткости. Для карбюраторных двигателей при чугунном блок-картере  $\delta = (0,04 \div 0,05) D$ , а для дизелей  $\delta = (0,065 \div 0,075) D$ . Для получения отливок необходимой прочности толщина стенок цилиндров должна быть не менее 4 мм.

Толщина стенок водяной рубашки и перегородок блока зависит от технологии литья, для чугунных блок-картеров она равна 4—7 мм; толщина стенок и перегородок верхней части картера составляет 5—8 мм. В случае отливки блока-картера из алюминиевого сплава толщину стенок увеличивают на 1—2 мм.

Расстояние между наружными стенками двух соседних цилиндров для прохода охлаждающей жидкости должно быть не менее 4—5 мм, что определяется технологией литья.

Отношение расстояния между осями соседних цилиндров  $L_0$  к диаметру цилиндра  $D$  характеризует компактность двигателя по длине и зависит от ряда конструктивных параметров. В табл. 16 приведены отношения  $\frac{L_0}{D}$  для блок-картеров различных двигателей с жидкостным и воздушным охлаждением.

Таблица 16

Отношения  $\frac{L_0}{D}$  для различных двигателей

Конструкция двигателя	Карбюраторный двигатель	Дизель
Однорядный с сухими гильзами, коренные подшипники скольжения расположены через два цилиндра (двухпролетный вал) . . . . .	1,20—1,24	—
Однорядный с однопролетным коленчатым валом и с подшипниками скольжения . . . . .	1,20—1,28	1,25—1,30
V-образный с последовательным расположением шатунов на шейке вала и с подшипниками скольжения . . . . .	1,33	1,47—1,55
С роликоподшипниками в качестве коренных опор	1,30	1,30
Двигатели с воздушным охлаждением . . . . .	1,15—1,36	—

Толщина опорной стенки чугунного блока-картера со стороны стыка блока с головкой должна быть в пределах 8—14 мм, чтобы избежать больших деформаций, которые могут возникнуть при затяжке силовых шпилек.

Усиливающие ребра в перегородках и боковых стенках должны быть относительно невысокими и утолщенными. Для шпилек



делают специальные приливы. Силовые шпильки располагают так, чтобы их оси проходили посередине толщины стенок. Переходы от одной стенки к другой должны быть плавными.

Ширина верхней части картера определяется траекторией крайней точки нижней головки шатуна. Минимальное расстояние этой траектории от внутренней поверхности стенки картера не должно превышать 10—15 мм.

В двигателях с воздушным охлаждением ширина опорного пояса со стороны картера составляет  $(0,05 \div 0,06) D$ , а со стороны головки  $(0,04 \div 0,06) D$ .

Наивыгоднейшей в отношении теплопередачи формой поперечного сечения ребра является треугольная и трапецеидальная. Высота ребра зависит от теплопроводности металла и обычно не превышает 14—18 мм. По мере удаления ребер от наиболее нагретой зоны их высота уменьшается. Для увеличения поверхности охлаждения следует уменьшать высоту ребер при одновременном увеличении их числа. Высота опорного фланца, располагающегося в нижней части цилиндра, составляет 5—6% длины цилиндра.

## § 83. ГИЛЬЗЫ ЦИЛИНДРОВ

### 1. Конструкция

Блок-картер автомобильных двигателей часто делают со вставными гильзами.

Жесткость блока цилиндров зависит от типа гильзы и ее установки. Различают сухие и мокрые гильзы.

Гильзы, непосредственно омываемые охлаждающей жидкостью, называют *мокрыми*, а гильзы, внешняя поверхность которых соприкасается с внутренней поверхностью цилиндра, называются *сухими*.

Мокрые гильзы, отличающиеся лучшим отводом теплоты, ставятся на форсированные двигатели. Блок-картеры с мокрыми гильзами по сравнению с блок-картерами с сухими гильзами обладают меньшей жесткостью.

Для повышения жесткости мокрых гильз их наружную поверхность иногда делают с кольцевыми ребрами. Применение вставных сухих гильз позволяет получить износостойкие поверхности при малых затратах дорогостоящих легирующих материалов.

К гильзам цилиндров предъявляются следующие требования: достаточная прочность стенок при действии на них сил газов, хорошая износостойкость зеркала цилиндра при длительной работе двигателя, высокие антифрикционные и антикоррозионные свойства, надежное уплотнение и свободное расширение в осевом направлении (для мокрых гильз).

Сухие гильзы устанавливаются или по всей длине цилиндра (рис. 176, а) или только в верхней его части (рис. 176, б), где наб-



людается максимальный износ. Иногда сухие гильзы вставляют по всей длине цилиндра свободно, с небольшим зазором. Так, в дви-

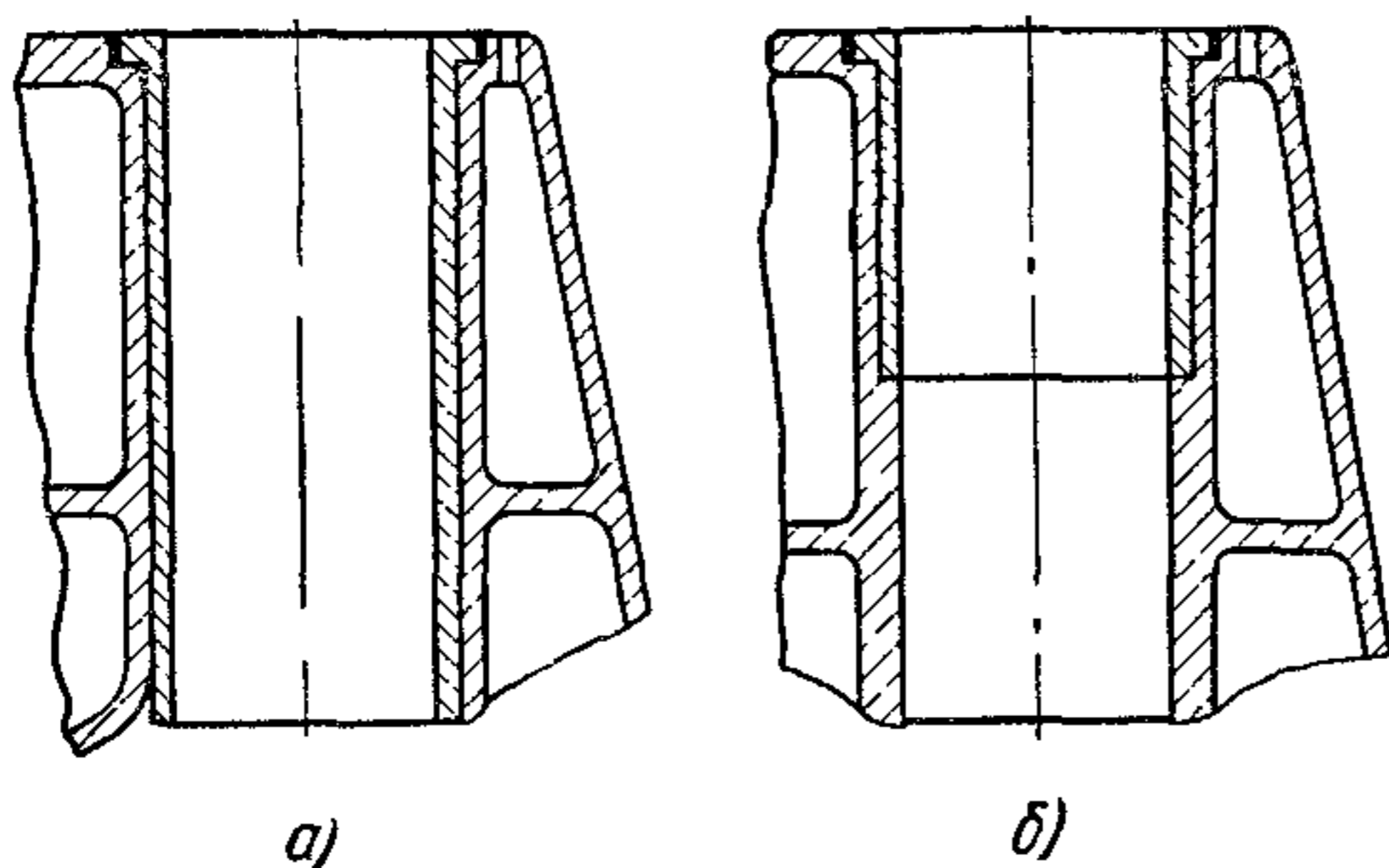


Рис 176 Цилиндр с сухой гильзой:  
*a* — по всей длине цилиндра, *б* — в верхней части цилиндра

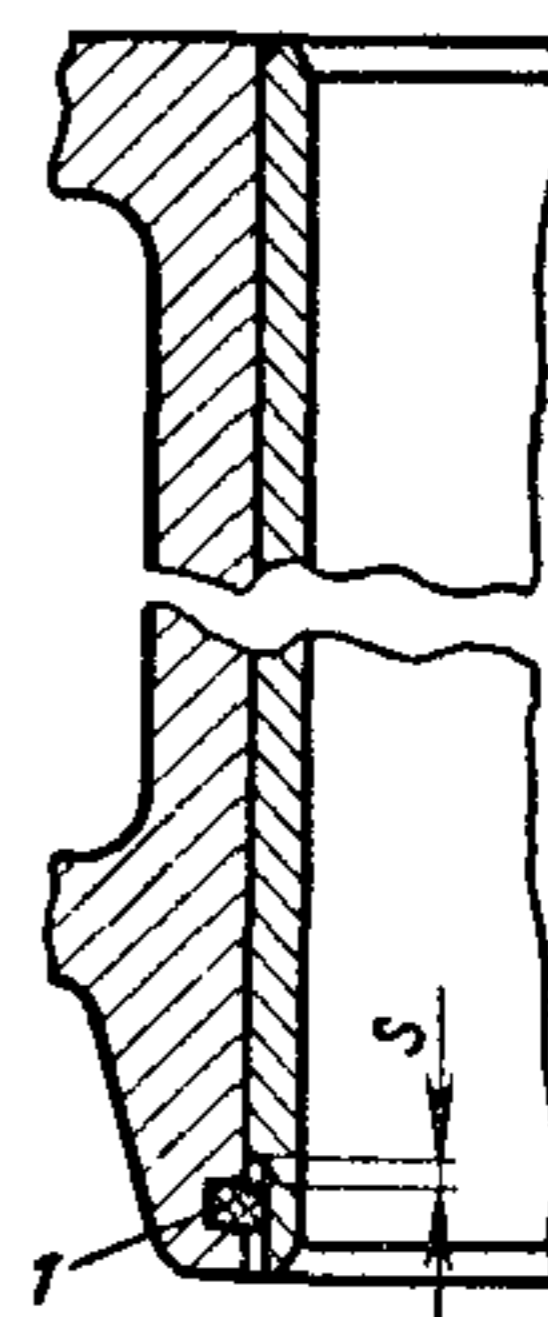


Рис. 177. Фиксация сухой гильзы от осевого перемещения

гателях ЯАЗ зазор между гильзой и цилиндром достигает 0,05 мм. При работе двигателя вследствие неодинаковости температур гильзы и стенок блока цилиндров зазор исчезает.

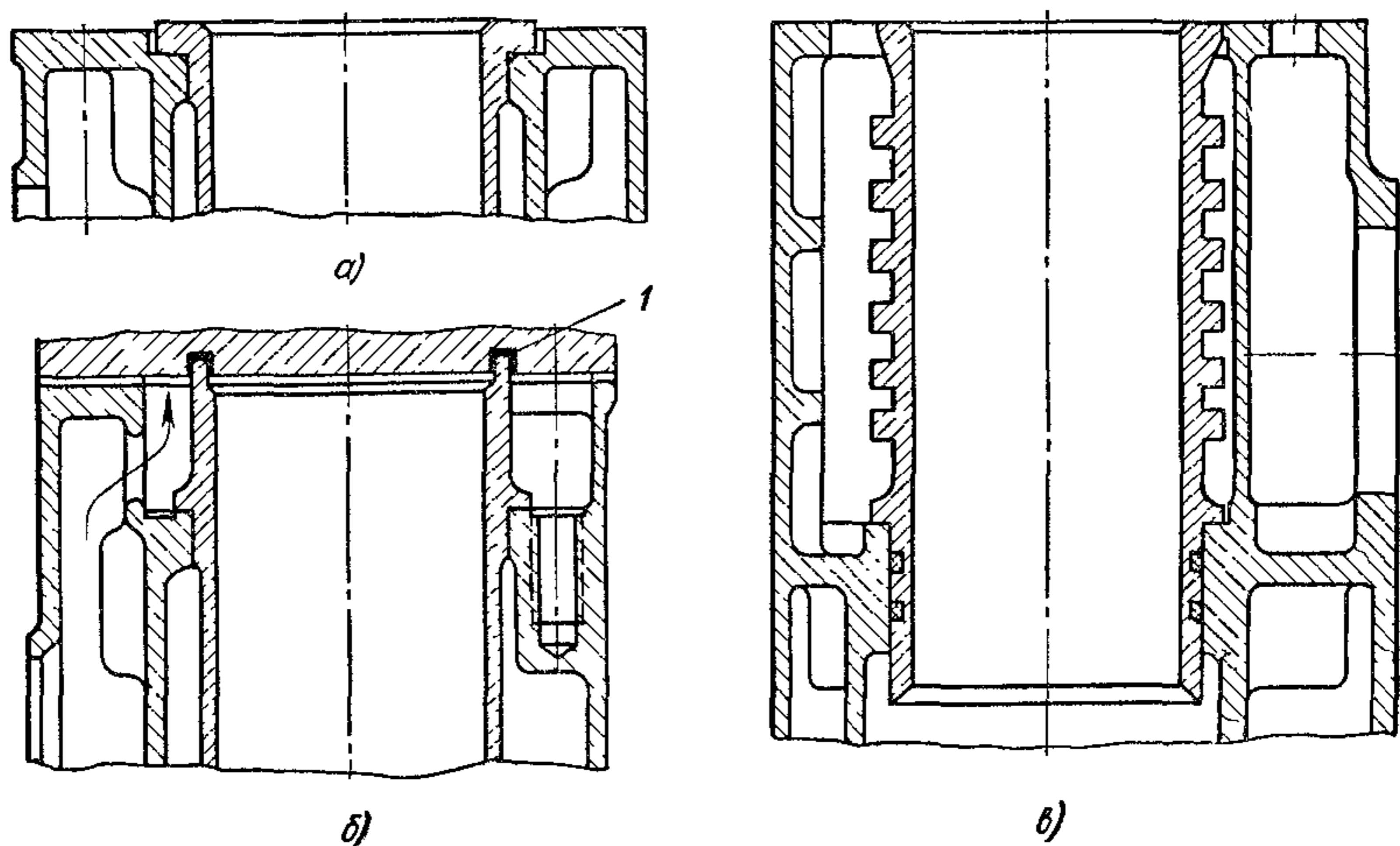


Рис. 178 Мокрые гильзы с опорами, расположенными в кольцевом приливе на различной высоте

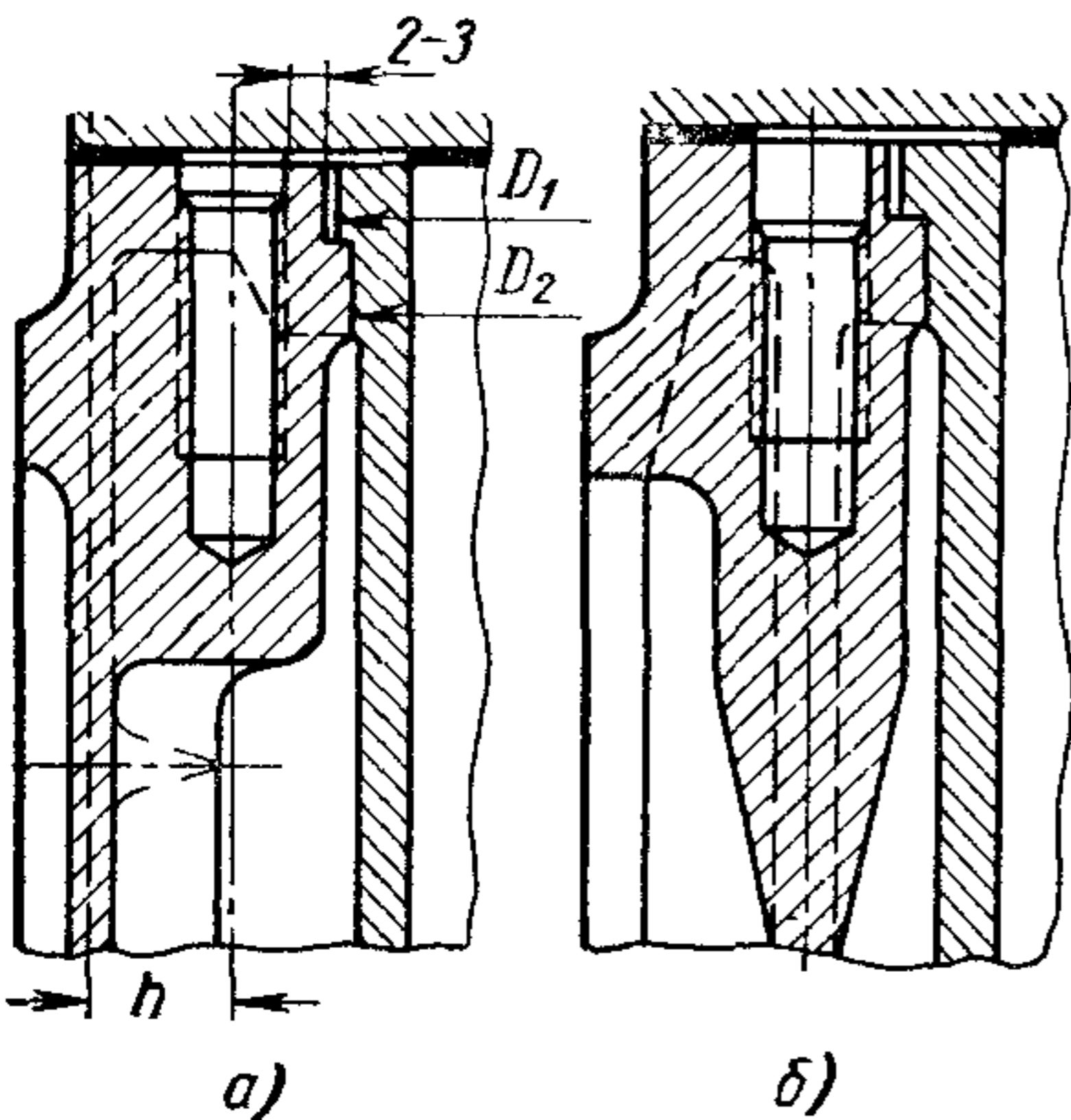
Сухие запрессованные гильзы, устанавливаемые по всей длине цилиндра, могут не иметь опорных кольцевых буртиков.

Для предохранения гильзы от осевого сдвига при засадании поршня следует применять упругие предохранительные опорные

кольца *I* (рис. 177). Зазор *s* дает возможность свободно перемещаться гильзе при тепловой деформации.

Мокрые гильзы (рис. 178) лучше охлаждаются и их легко заменять в случае повреждения без снятия двигателя с шасси. Для того чтобы гильза сохраняла геометрическую форму, на ней имеются два направляющих пояса (вверху и внизу), при этом диаметр нижнего пояса несколько меньше диаметра верхнего. Опорные плоскости мокрой гильзы располагаются в кольцевых приливах блока цилиндров, жесткость которых должна быть такой, чтобы при затяжке шпилек как можно меньше нарушалась геометрическая форма гильзы.

Опорные плоскости гильзы могут быть расположены в верхней части блока в кольцевом приливе торцевой стенки (рис. 178, *a*),



в кольцевом приливе, находящемся от торцевой плоскости на расстоянии  $\frac{1}{3}$ — $\frac{1}{2}$  диаметра цилиндра (рис. 178, *б*), и в приливе, расположенном в нижней части блока (рис. 178, *в*).

При более низком расположении опорной плоскости гильзы по отношению к головке цилиндров улучшаются условия охлаждения верхней части гильзы и понижается температура поршневых колец. Стык гильзы с головкой цилиндров может быть уплотнен с помощью кольцевой канавки *I* (178, *б*), проточенной в головке цилиндров, что дает возможность уменьшить толщину верхней ча-

Рис. 179. Размещение приливов для шпилек

сти гильзы и тем самым несколько понизить ее температуру. Площадь опорной кольцевой поверхности фланца мокрой чугуновой гильзы  $\frac{\pi}{4} (D_1^2 - D_2^2)$  не превышает 15% площади поршня (рис. 179, *a*). Опорные приливы могут быть различной формы (рис. 179, *a* и *б*).

Несмотря на отмеченные выше преимущества, применение сменных гильз усложняет конструкцию двигателя и увеличивает его массу и стоимость.

## 2. Материалы

Материалом для гильз в большинстве случаев служит кислотоупорный высоколегированный чугун с аустенитной структурой (СЧ 28 48 и СЧ 35-36), иногда применяют сталь 38ХМЮА.

Износ гильз, зависящий от твердости поверхности зеркала цилиндра, повышается с уменьшением твердости. Так, например,



гильзы твердостью *HV* 140—160 изнашиваются в 2 раза быстрее, чем гильзы с твердостью *HV* 220—250 (при твердости поршневых колец *HV* 230—260).

Для повышения износостойкости зеркало цилиндров покрывают тонким слоем пористого хрома (толщиной 0,05—0,08 мм). Надежное покрытие слоем пористого хрома достигается при диаметре цилиндра до 250 мм.

Стальные гильзы устанавливаются только на двигателях большой мощности (Д-12). Зеркало цилиндра отличается повышенной износостойкостью, так как внутреннюю поверхность гильзы азотируют. Твердый азотированный слой хорошо сопротивляется истиранию и обладает значительной коррозионной стойкостью при высокой температуре. При этом срок службы чугунных поршневых колец увеличивается, так как коэффициент трения колец по азотированной поверхности невелик.

Большое влияние на износ гильз и поршневых колец оказывает чистота обработки их поверхностей (0,35—0,45 мкм). Нанесение слоя пористого хрома на верхнее поршневое кольцо и указанная выше чистота обработки внутренней поверхности гильзы способствуют повышению износостойкости гильз и колец.

Долговечность гильз может быть увеличена следующим образом: 1) установкой в системе охлаждения термостата — в этом случае износ гильз сокращается в среднем в 2 раза; 2) применением вентиляции картера для удаления газов, проникающих в него из цилиндров; 3) использованием бумажных фильтров тонкой очистки; 4) применением двухступенчатой очистки воздуха; 5) установкой перед радиатором жалюзи, управляемых отдельным термостатом.

### 3. Конструктивные размеры

Толщину стенок сухих гильз делают равной 3—5 мм, а мокрых определяют из соотношения  $\delta = (0,06 \div 0,10) D$  с учетом возможности растачивания гильзы при ремонте. Толщина стенки гильзы в сечении уплотняющей канавки должна быть не менее 5 мм, а в сечении направляющих поясов — на 2—3 мм более минимальной толщины.

### § 84. КОРЕННЫЕ ПОДШИПНИКИ

Коренные подшипники коленчатого вала расположены в нижней части передней и задней стенок, а также внутренних перегородках блок-картера. В автомобильных двигателях большей частью применяют подшипники скольжения. Коренные подшипники являются наиболее нагруженными деталями двигателя, определяющими его надежность и срок службы.

Крышки коренных подшипников делают съемными, а для обеспечения необходимой жесткости массивными, с ребрением и



большими стыковыми поверхностями. Крышки подшипников крепятся болтами или шпильками. В случае изготовления блок-картера из алюминиевого сплава крышки крепятся шпильками. Иногда в этом случае шпильки ввертывают в залитые в картер бронзовые втулки.

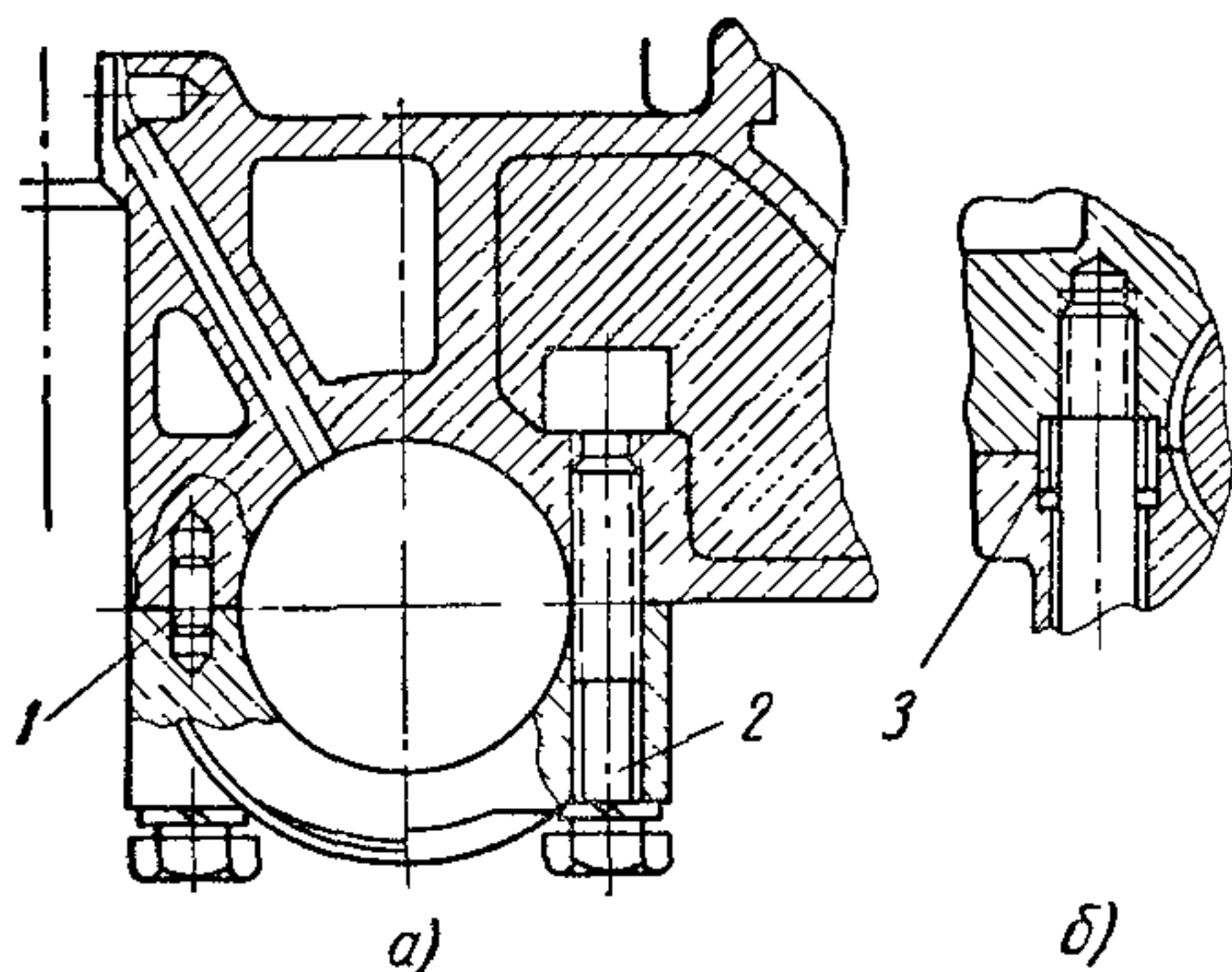


Рис. 180. Фиксация крышек коренных подшипников

Правильная установка и фиксация крышек обычно достигается с помощью точно обработанных болтов 2 (рис. 180, а), направляющих пазов и установочных штифтов 1 или призонных втулок 3 (рис. 180, б). Если плоскость разъема располагается ниже оси коленчатого вала, то крышки фиксируют, точно подгоняя их боковые плоскости к плоскостям блок-картера. Длина резьбы шпильки или болта зависит от материала картера. В чугунных картерах она равна  $(1,5 \div 2,0) d$ , а в алюминиевых  $(2,0 \div 2,5) d$  (где  $d$  — диаметр резьбы шпильки или болта).

Расстояние от оси шпилек до оси коленчатого вала выбирают возможно малым, чтобы уменьшить изгибающий момент, создаваемый силой давления газов. В существующих двигателях расстояние между осями шпилек крышки  $l = (1,0 \div 1,1) D$ .

Для обеспечения необходимой плотности посадки крышки подшипника без деформации крайних витков резьбы последнюю углубляют в тело блока цилиндров (рис. 180, б). С этой целью иногда у плоскости стыка увеличивают диаметр отверстия в крышке подшипника.

В V-образных двигателях, особенно дизелях, крышки коренных подшипников дополнительно крепятся горизонтальными болтами 1 (рис. 181) или шпильками, с помощью которых крышка зажимается между боковыми опорными плоскостями, что увеличивает жесткость коренных подшипников.

В верхней части картера делают вдоль оси двигателя специальный прилив, в котором сверлят магистральный канал диаметром 10—14 мм. Из этого канала масло подводится к коренным подшип-

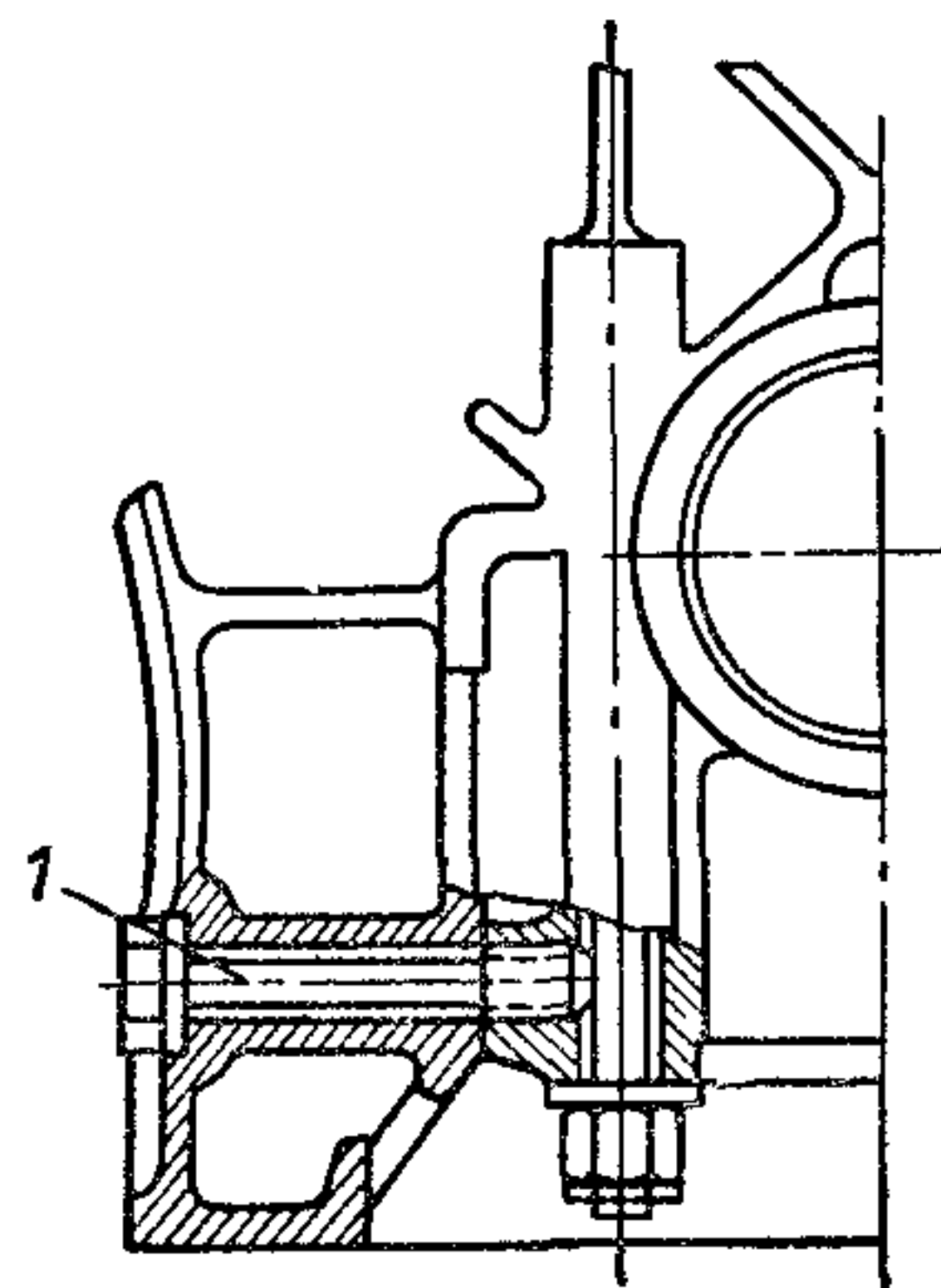


Рис. 181. Дополнительные силовые связи крышки коренного подшипника с картером в виде поперечных болтов

никам и подшипникам распределительного вала через дополнительные каналы диаметром 5—8 мм.

В расточку (гнездо) картера и крышки вкладыши коренных подшипников коленчатого вала устанавливают с натягом. Для чугунных гнезд при наружном диаметре вкладыша 60—110 мм натяг не превышает 0,06—0,08 мм, при алюминиевых гнездах натяг несколько увеличивают. Вкладыши разрезные — состоят из двух половин (верхней и нижней). По конструкции вкладыши делятся на тонкостенные (1,5—3 мм) и толстостенные (4—6 мм).

Вкладыши для коренных подшипников автомобильных двигателей изготавливают из низкоуглеродистых сталей. Радиальная толщина тонкостенных стальных вкладышей карбюраторных двигателей составляет  $(0,03 \div 0,04) d_{кш}$  (где  $d_{кш}$  — диаметр коренной шейки вала) при толщине слоя антифрикционного материала около 0,2—0,5 мм. В дизелях толщина вкладыша равна  $(0,045 \div 0,05) d_{кш}$  при толщине заливки 0,3—0,7 мм.

В качестве антифрикционного материала в карбюраторных двигателях применяются баббиты (Б-83, Б-89 и др.) или специальный антифрикционный сплав СОС 6-6 (в двигателях ЗИЛ). Этот сплав (6% сурьмы, 6% олова, остальное свинец) наносят на стальную ленту, предварительно покрытую медноникелевым подслоем.

Сплав СОС 6-6 по своим антифрикционным свойствам, усталостной прочности, сопротивляемости усталостному выкрашиванию, прирабатываемости и способности поглощать абразивные частицы значительно превосходит баббит. При применении этого сплава износ шеек коленчатого вала снижается на 15—20%.

На рис. 182 показана конструкция вкладышей коренных подшипников. От осевых перемещений они

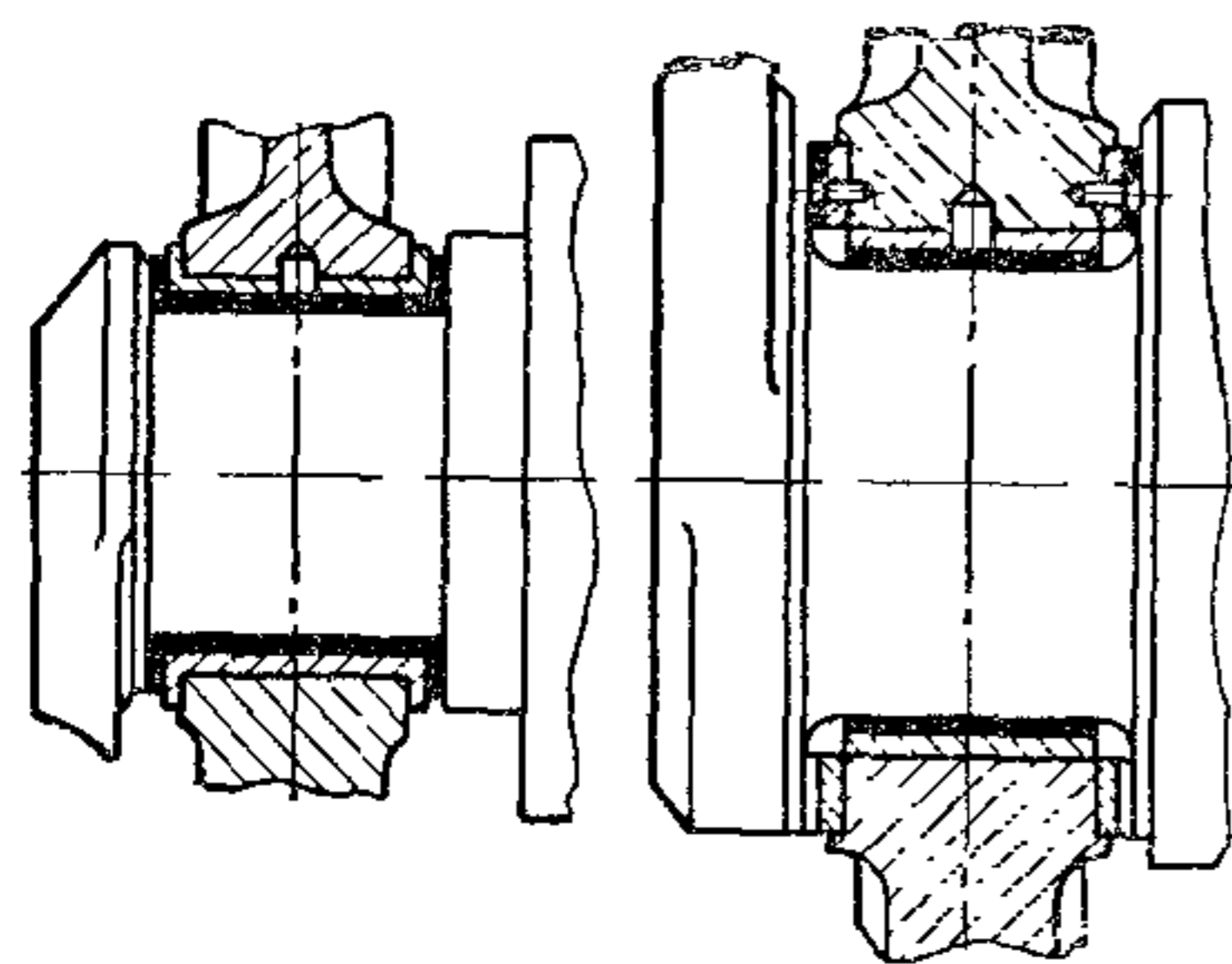


Рис. 183. Конструкция упорно-опорных подшипников коленчатого вала

удерживаются выштампованными выступами А (рис. 182, б), упирающимися в стыковые плоскости картера и крышки подшипника, а иногда стопорными штифтами (рис. 182, а).

Упорно-опорные вкладыши делают с заплечиками, залитыми антифрикционным сплавом (рис. 183).

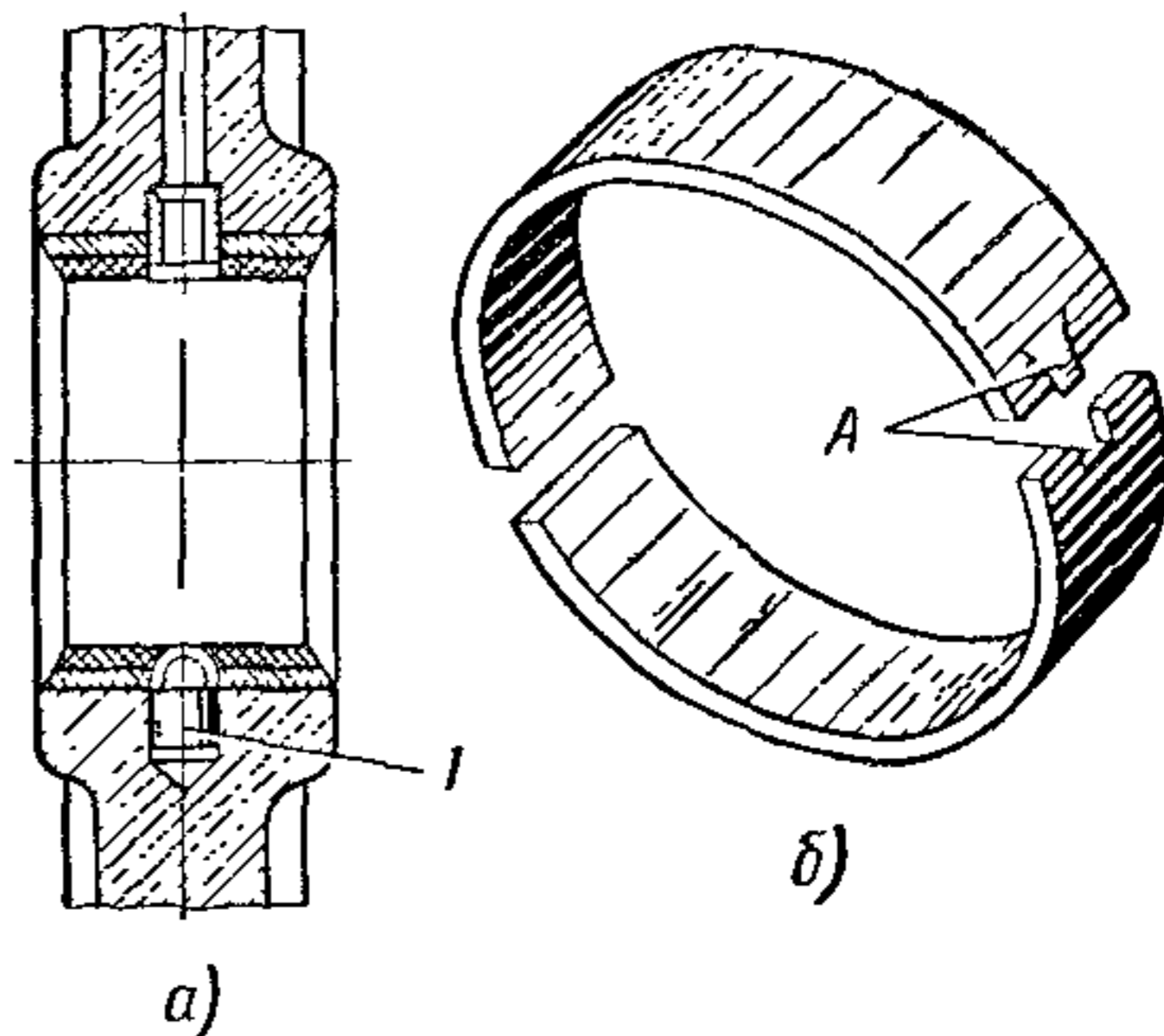


Рис. 182. Способы фиксации вкладышей коренных подшипников:

А — выступ, 1 — штифт



## § 85. ГОЛОВКА ЦИЛИНДРОВ

### 1. Конструкция

Головка цилиндров обычно представляет собой отливку для одного ряда цилиндров. Отдельные головки на каждый цилиндр применяются только в двигателях с воздушным охлаждением. В двигателях высокой мощности с большим диаметром цилиндров иногда делают групповые головки на два или три цилиндра.

В современных двигателях головку цилиндров выполняют съемной. При этом упрощается отливка и повышается ее качество, упрощается контроль зеркала цилиндров, притирка клапанов, очистка от нагара камеры сгорания, выемка и осмотр поршневой группы. Кроме того, в этом случае головку цилиндров можно изготавливать из других материалов (легированных чугунов, алюминиевых сплавов), чем блок.

Конструкция головки цилиндров зависит от формы камеры сгорания, числа и расположения клапанов, свечей зажигания или форсунок, впускных и выпускных каналов, системы охлаждения и конструктивных форм наружных трубопроводов.

При проектировании головок цилиндров к их конструкции предъявляются следующие основные требования: 1) достаточная жесткость и прочность; 2) удобство монтажа, осмотра и регулировки клапанного механизма; 3) обеспечение такой формы камеры сгорания, которая способствовала бы улучшению процессов сгорания для достижения максимальных значений среднего эффективного давления и минимальных удельных расходов топлива при заданной степени сжатия; 4) простота конструкции и низкая стоимость изготовления.

Головка цилиндров состоит из следующих элементов: камеры сгорания, образуемой вместе с поршнем и стенками цилиндра, впускных и выпускных каналов, стенок, полостей для охлаждающей жидкости или ребер (у двигателей с воздушным охлаждением).

Головка цилиндров имеет сложную геометрическую форму. При ее проектировании необходимо обращать внимание на плавность переходов и равномерность толщин стенок, что увеличивает надежность головки при действии механических и тепловых нагрузок. Проходные сечения впускных и выпускных каналов в головках цилиндров не должны резко изменяться по длине и не должны быть меньше проходного сечения клапана в момент его максимального подъема.

При жидкостном охлаждении в головках цилиндров должна обеспечиваться равномерная циркуляция охлаждающей жидкости. Отверстия для подвода охлаждающей жидкости рекомендуется располагать ближе к наиболее нагретым зонам и по возможности около шпилек, которыми крепят головку цилиндров к блок-кар-



теру, чтобы избежать подтекания. Для предотвращения образования паровых пробок отверстия для отвода охлаждающей жидкости из головки цилиндров необходимо размещать в наиболее высоких точках.

В двигателях с воздушным охлаждением равномерность охлаждения достигается с помощью ребер и соответствующего направления потоков охлаждающего воздуха.

В головках цилиндров с верхним расположением клапанов перемычки между ними и сами клапаны являются наиболее нагретыми частями камеры сгорания. Поэтому для избежания детонационного сгорания свечи зажигания располагают ближе к наиболее нагретой зоне, т. е. к выпускному клапану. При таком размещении свечи зажигания в первую очередь сгорает та часть рабочей смеси, которая наиболее нагрета. При верхнем расположении клапанов свечи зажигания располагают наклонно сбоку со стороны наиболее нагруженной стенки цилиндра в специальном углублении.

Свечи зажигания изготавливаются с резьбой диаметром 10, 14 и 18 мм. Чем выше тепловой режим двигателя, тем меньше должен быть диаметр резьбы. Свечи зажигания ввертывают в массивные бобышки головки цилиндров, которые со всех сторон должны омываться охлаждающей жидкостью. Тепловой режим свечи должен поддерживаться постоянным во избежание калильного зажигания при перегреве или замасливания свечи, или повышенного нагарообразования на поверхности камеры сгорания при чрезмерном охлаждении свечи. Температура конца изолятора и центрального электрода свечи должна находиться в пределах 500—900° С.

Форма камеры сгорания должна быть компактной. Это лучше всего достигается в двигателях с верхним расположением клапанов. Относительная поверхность камеры сгорания, оцениваемая отношением ее площади  $F_c$  к объему  $V_c$ , должна быть возможно меньшей. При этом потери на охлаждение также получаются наименьшими. В случае верхнего расположения клапанов  $\frac{F_c}{V_c} = 1,05 \div 1,65$ , а при нижнем (боковом) размещении клапанов  $\frac{F_c}{V_c} = 2,15 \div 2,4$ .

В компактной камере сгорания при прочих равных условиях сокращается расстояние между местом, где происходит воспламенение рабочей смеси, и наиболее удаленным участком камеры сгорания и уменьшаются тепловые потери, вследствие чего повышается экономичность двигателя.

Отношение площади поверхности камеры сгорания, непосредственно соприкасающейся с охлаждающей жидкостью, к площади полной поверхности стенок камеры сгорания характеризует интенсивность передачи теплоты охлаждающей жидкости. В автомобильных двигателях это отношение колеблется от 0,4 до 0,55.

При верхнем расположении клапанов допускается более высокая степень сжатия ( $\epsilon = 7,5 \div 12$ ). Сопротивление при впуске в этом случае будет меньше, следовательно, коэффициент наполнения — выше. Все это позволяет повысить литровую мощность и экономичность двигателя.

При верхнем расположении клапанов в карбюраторном двигателе широкое распространение получили головки цилиндров с клиновидной камерой сгорания и двухсторонним размещением клапанов (рис. 184). В случае нижнего расположения клапанов наиболее

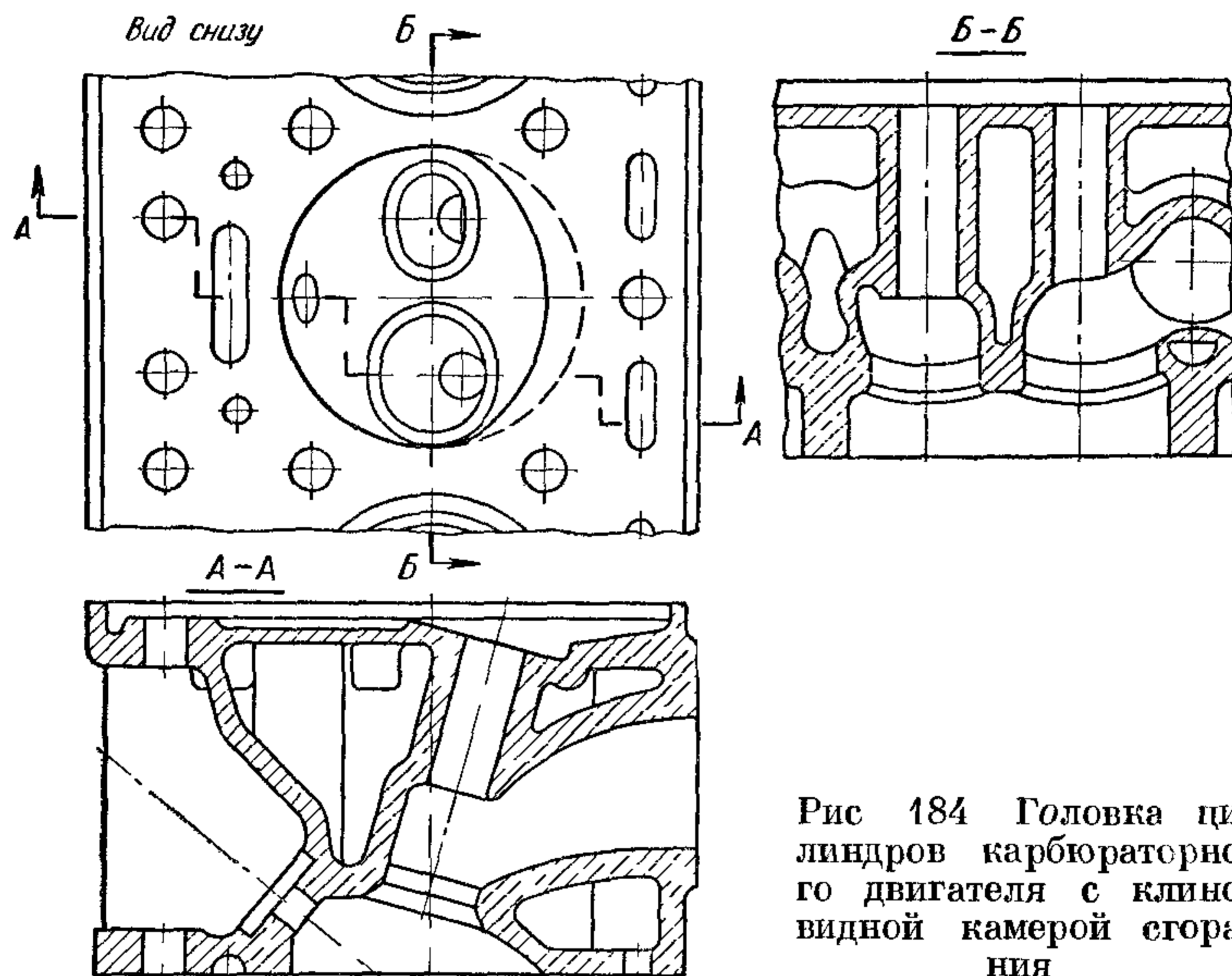


Рис 184 Головка цилиндров карбюраторного двигателя с клиновидной камерой сгорания

эффективной является головка цилиндров с Г-образной камерой сгорания (рис. 185).

При проектировании головок цилиндров особое внимание следует уделять подводу воды к приливам направляющей втулки выпускного клапана, надежность работы которого во многом зависит от стабильности теплового режима. Для понижения температуры выпускного клапана его направляющую следует делать непосредственно в головке цилиндров. Выпускные каналы в головке цилиндров должны охлаждаться по всей длине.

В дизеле форма камеры сгорания, соответствующая выбранному способу смесеобразования, определяет конструкцию головки цилиндров. Головки цилиндров дизелей имеют более сложную конструкцию, чем головки цилиндров карбюраторных двигателей.

На рис. 186, а показана однополостная открытая (неразделенная) камера сгорания четырехтактного дизеля Д-6, а на рис. 186, б — вихревая (разделенная) камера сгорания. В послед-



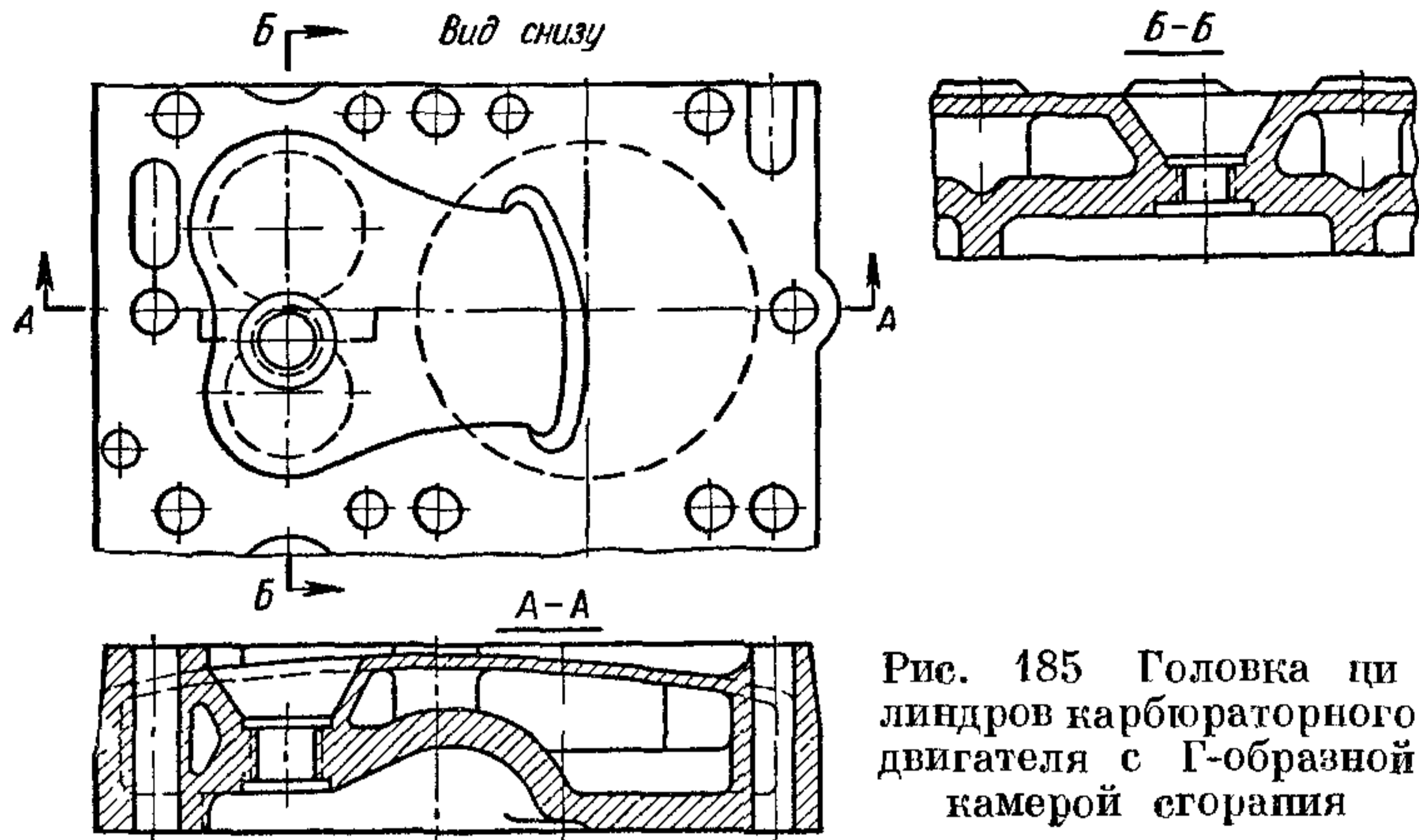
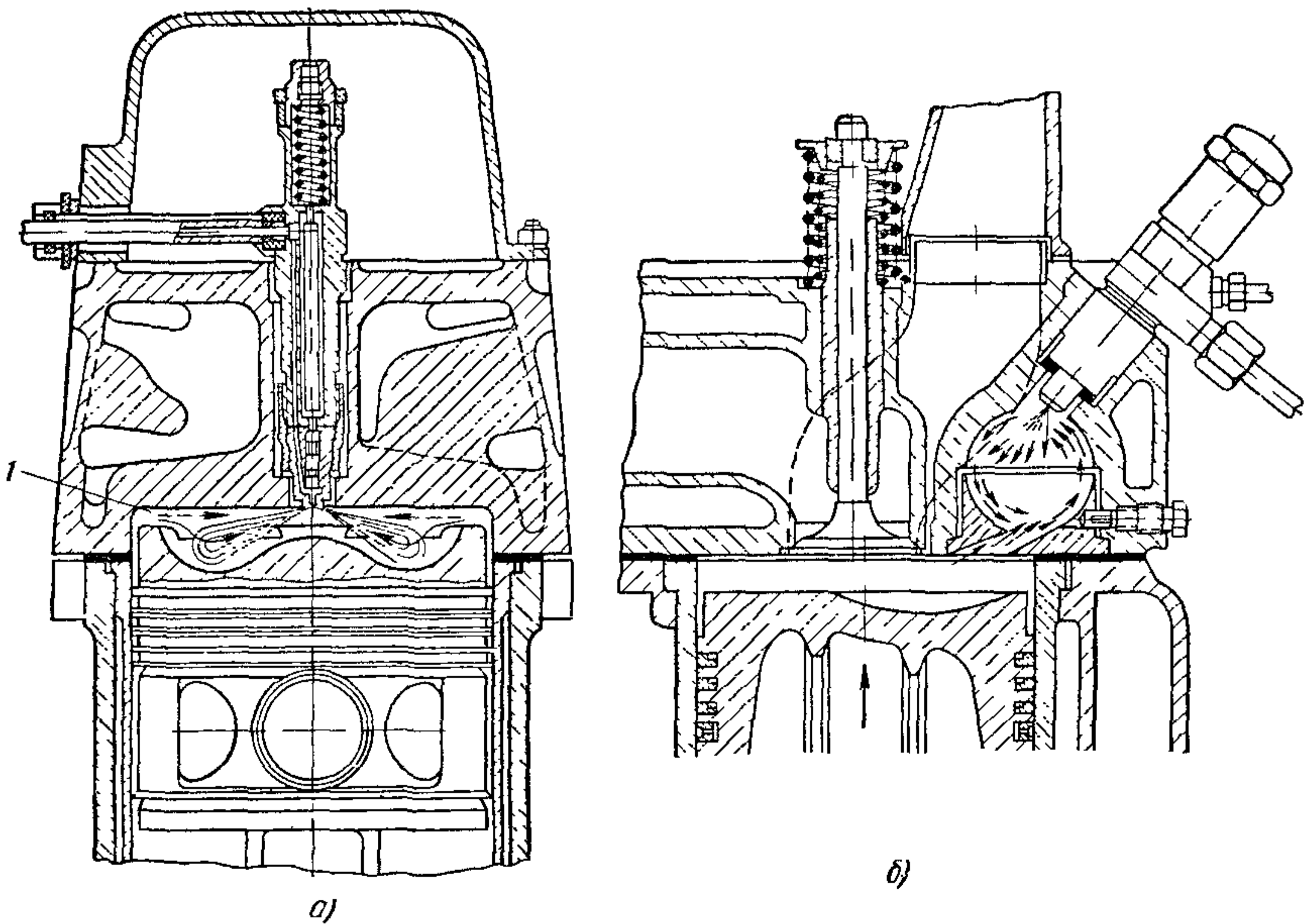


Рис. 185 Головка цилиндра карбюраторного двигателя с Г-образной камерой сгорания



а)

б)

Рис 186. Головки цилиндров дизелей:

а — с однополостной открытой камерой сгорания (дизель Д-6);  
 б — с вихревой камерой сгорания



нем случае верхняя часть вихревой камеры отливается как одно целое с головкой, а нижняя часть с горловиной изготавливается из жароупорной стали и вставляется со стороны опорной плоскости головки цилиндров. Форсунки устанавливают в гнезда, отлитые и обработанные в головке цилиндров или во вставные медные гильзы, что улучшает охлаждение форсунки.

В двигателях с воздушным охлаждением головки цилиндров изготавливают из алюминиевого сплава литьем или ковкой; применение алюминиевых сплавов улучшает теплоотвод. Температура наружных поверхностей головки цилиндров не должна превышать

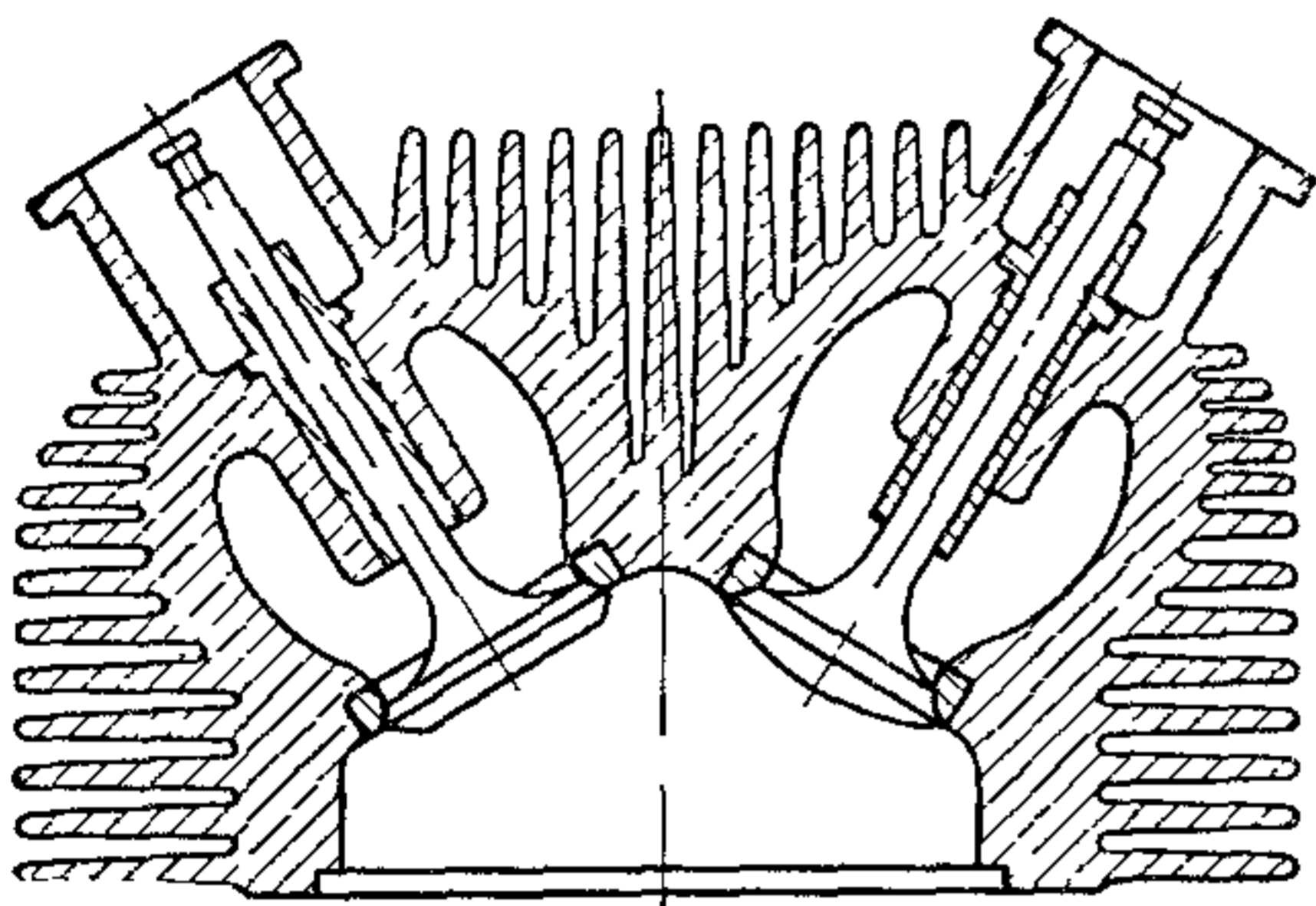


Рис. 187. Головка цилиндров двигателя с воздушным охлаждением

в наиболее нагретых зонах между клапанами  $215\text{--}230^\circ\text{C}$  и только на форсированных режимах допускается кратковременное повышение температуры до  $260^\circ\text{C}$ .

Температура головки цилиндров должна быть по возможности равномерной.

Охлаждающая поверхность головки цилиндров составляет  $60\text{--}75\%$  от всей поверхности ребер цилиндра. Для более равномерного распределения теплового потока в головке цилиндров

ребра располагают эксцентрично относительно оси цилиндра, и делают в них разрезы. Последние уменьшают тепловое напряжение в ребрах и предотвращают коробление седел клапанов.

На рис. 187 показана конструкция головки цилиндра с V-образным расположением клапанов и полусферической камерой сгорания. Угол между осями клапанов составляет примерно  $80^\circ$ . Приведенная схема соответствует подводу воздуха перпендикулярно плоскости осей клапанов.

Головки цилиндров двигателей с воздушным охлаждением вместе с цилиндром крепятся четырьмя шпильками к картеру.

## 2. Материалы

Материалом для головок цилиндров служат серый чугун СЧ 15-32 и др. с присадками никеля, хрома, марганца и т. п. и алюминиевые сплавы типа АЛ5, АС9 и АК4, имеющие высокие механические свойства при повышенных температурах.

Твердость литых чугунных головок должна быть не менее *НВ* 180—240. Остаточные напряжения, возникающие при литье снимаются нагреванием чугунных головок цилиндров до температуры  $400\text{--}500^\circ\text{C}$  в течение 10—15 ч с последующим постепенным охлаждением и нагреванием алюминиевых головок цилиндров

до температуры  $200^{\circ}\text{C}$  в течение 6—8 ч. Головки цилиндров подвергаются гидравлическому испытанию на герметичность водяного пространства при давлении  $0,4\text{ Мн/м}^2$  ( $4\text{ кг/см}^2$ ) в течение 3—5 мин; появление течи воды и даже увлажнение поверхности стенок не допускается. Кроме того, головки цилиндров некоторых двигателей должны выдерживать гидравлическое испытание на прочность стенки, обращенной к поршню, под давлением воды до  $10\text{ Мн/м}^2$  ( $100\text{ кг/см}^2$ ) и более.

### 3. Конструктивные размеры

Основными конструктивными размерами головок цилиндров являются их высота и ширина, толщина стенок и масса.

Высота головок цилиндров карбюраторных двигателей с жидкостным охлаждением зависит от типа камеры сгорания:  $H_g = (1,0 \div 1,2) D$ , достигая в двигателях с полусферическими камерами сгорания  $(1,6 \div 2,0) D$ .

У карбюраторных двигателей с воздушным охлаждением высота головок цилиндров, которые крепятся шпильками или болтами,  $H_g = (1,25 \div 1,80) D$ , а высота головок на резьбе  $H_g = (1,4 \div 1,5) D$ . Высота головок цилиндров дизелей также зависит от типа камеры сгорания и, кроме того, от угла наклона и размеров форсунки. В дизелях с жидкостным охлаждением  $H_g = (0,8 \div 1,2) D$ , в дизелях с воздушным охлаждением  $H_g = (1,0 \div 1,7) D$ .

В головках цилиндров из алюминиевых сплавов опорную стенку делают примерно на 2 мм толще, чем в чугунных головках. Толщина стенок камер сгорания чугунных головок цилиндров не превышает 9—10 мм, головок из алюминиевых сплавов 10—12 мм (часто делается равной толщине нижней опорной стенки). В двигателях с воздушным охлаждением высота охлаждающих ребер головок достигает 50—60 мм. В кованных головках высота ребер не превосходит 80 мм, а толщина их может быть доведена до 1,5 мм при шаге до 3,5—4,0 мм.

Минимальная ширина водяной полости между стенками колеблется в пределах 10—15 мм, а толщина стенок каналов составляет около 5 мм.

При применении тонкостенного чугунного литья толщина стенок водяной рубашки может достигать 3,2—4,0 мм. При этом необходимая жесткость блок-картера может быть обеспечена путем усиления перегородок и оребрения его нижней части.

Масса чугунных головок цилиндров при нижнем расположении клапанов не превышает 8—9% от массы двигателя, при верхнем расположении клапанов 12—13%. Масса, приходящаяся на единицу длины для головок цилиндров карбюраторных двигателей, при нижнем расположении клапанов равна 0,25—0,30 кг/см, а при верхнем расположении клапанов 0,4—0,5 кг/см.



## § 86. ШПИЛЬКИ И БОЛТЫ

Для крепления головки цилиндров к блок-картеру применяются шпильки или болты. Их следует размещать на возможно меньшем расстоянии от оси цилиндров. В случае мокрых гильз диаметр окружности, по которой располагают шпильки, зависит от диаметра  $D_1$  опорного фланца (см. рис. 179, а). Перемычка между отверстием под шпильку и расточкой под фланец гильзы должна быть шириной 2—3 мм. Шпильки ввертывают в приливы, соединенные со стенками рубашки охлаждения внутренними поперечными перегородками и верхней опорной плоскостью блока цилиндров. От затяжки шпилек в стенках блока цилиндров возникают изгибающие моменты, которые могут вызвать изменение геометрической формы гильзы. Чем больше смещение  $h$  оси шпильки относительно стенки блока цилиндров, тем больше изгибающие моменты. Совмещение оси шпильки с осью стенки блока цилиндров (см. рис. 179, б) позволяет сохранить правильность геометрической формы гильзы в допустимых пределах.

Число шпилек, крепящих головку цилиндров к блоку-картеру, зависит от числа цилиндров и коренных подшипников коленчатого вала. У четырехцилиндровых блоков число шпилек равно 14—20, у шестицилиндровых 24—30 и у восьмицилиндровых — 32—42.

Число шпилек (или болтов) определяется из расчета 5—8 шпилек на цилиндр при нижних клапанах и 4—6 шпилек при верхних клапанах. Расстояния между шпильками (или болтами) зависят от жесткости головки и блока цилиндров. При достаточной жесткости этих деталей необходимая плотность газового стыка достигается применением коротких и жестких шпилек.

Шпильки следует размещать так, чтобы усилия затяжки равномерно распределялись на площади прокладки. При верхнем расположении клапанов шпильки устанавливают обычно в два ряда и число их уменьшают.

Стыковые поверхности головок и блоков цилиндров, а также гаек шпилек (или головок болтов) должны быть перпендикулярны осям соответствующих шпилек (или болтов).

Силовые шпильки и болты карбюраторных двигателей изготовляют из углеродистых сталей с высоким пределом упругости, силовые шпильки и болты дизелей — из высоколегированных сталей 18ХНМА, 18ХНВА, 20ХНВА, 40ХНМА и 38ХА.

## § 87. УПЛОТНЕНИЕ ГАЗОВОГО СТЫКА

Для достижения плотного соединения между блоком и головкой цилиндров ставят уплотнительную прокладку, в которой имеются отверстия для камер сгорания, шпилек и прохода охлаждающей жидкости из блока в головку цилиндров.



Прокладки длительное время подвергаются воздействию высоких температур и давлений и должны обладать достаточной упругостью, чтобы заполнять на опорных поверхностях блока и головки цилиндров все неровности, оставшиеся после механической обработки.

В двигателях применяются следующие прокладки: цельно-металлические из алюминия и меди; металлические, состоящие из набора тонких листов; металлические, представляющие собой тонкий стальной лист, в котором выштампованы канавки различной глубины вокруг вырезов под отверстия для камеры сгорания и проходов для охлаждающей жидкости и масла; мягкие спрессованные (медно-асбестовые, железо-асбестовые и др.).

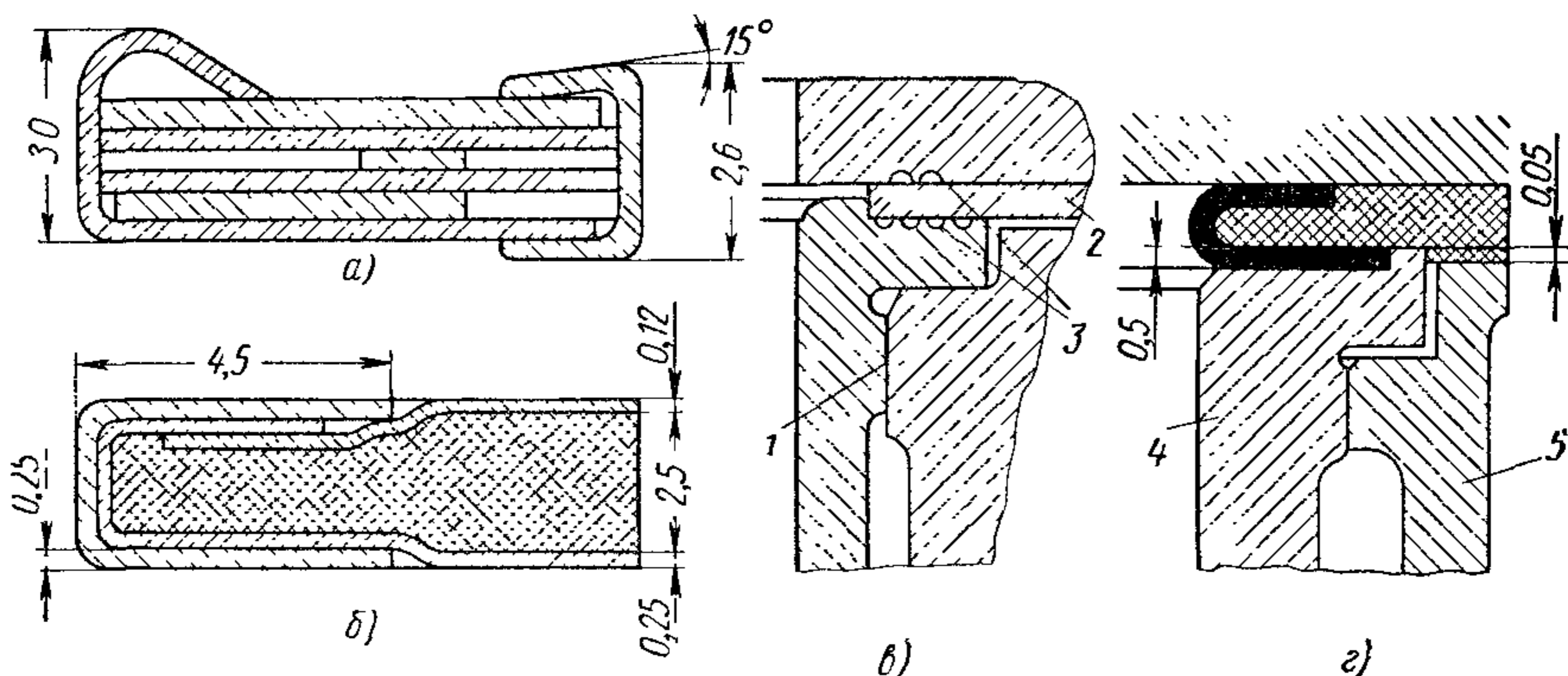


Рис 188. Уплотнение газового стыка

На рис. 188 приведены прокладки, применяемые для уплотнения газовых стыков. В двигателях с чугунными блоками устанавливают прокладки, состоящие из набора тонких листов мягкой стали (рис. 188, а). Медно-асбестовые прокладки (рис. 188, б) толщиной 1,5—2,5 мм изготавливаются из листового асбеста, покрытого с двух сторон медной или латунной фольгой толщиной 0,1—0,3 мм. Прокладка вокруг камеры сгорания имеет завальцованный бурт, который обеспечивает при умеренной силе затяжки головки цилиндров хорошую герметичность внутрицилиндрового пространства.

В некоторых двигателях для лучшего уплотнения газового стыка на стыковых поверхностях гильзы и головки делают специальные углубления (рис. 188, в) в виде канавок 3, которые заполняет металл прокладки 2 при монтаже головки цилиндров. Кольцевой выступ 1 служит для центрирования гильзы, а также для предохранения прокладки от обгорания и разрыва.

Для обеспечения герметичности внутрицилиндрового пространства торец фланца мокрой гильзы 4 (рис. 188, г) располагают на 0,05—0,30 мм выше верхней плоскости блока 5. В этом случае

уменьшается площадь контакта, на которую передается большая часть сил затяжки крепежных шпилек или болтов головки цилиндров.

Толщина прокладки зависит от жесткости головки и блок-картера, деформации материала прокладки и качества обработки

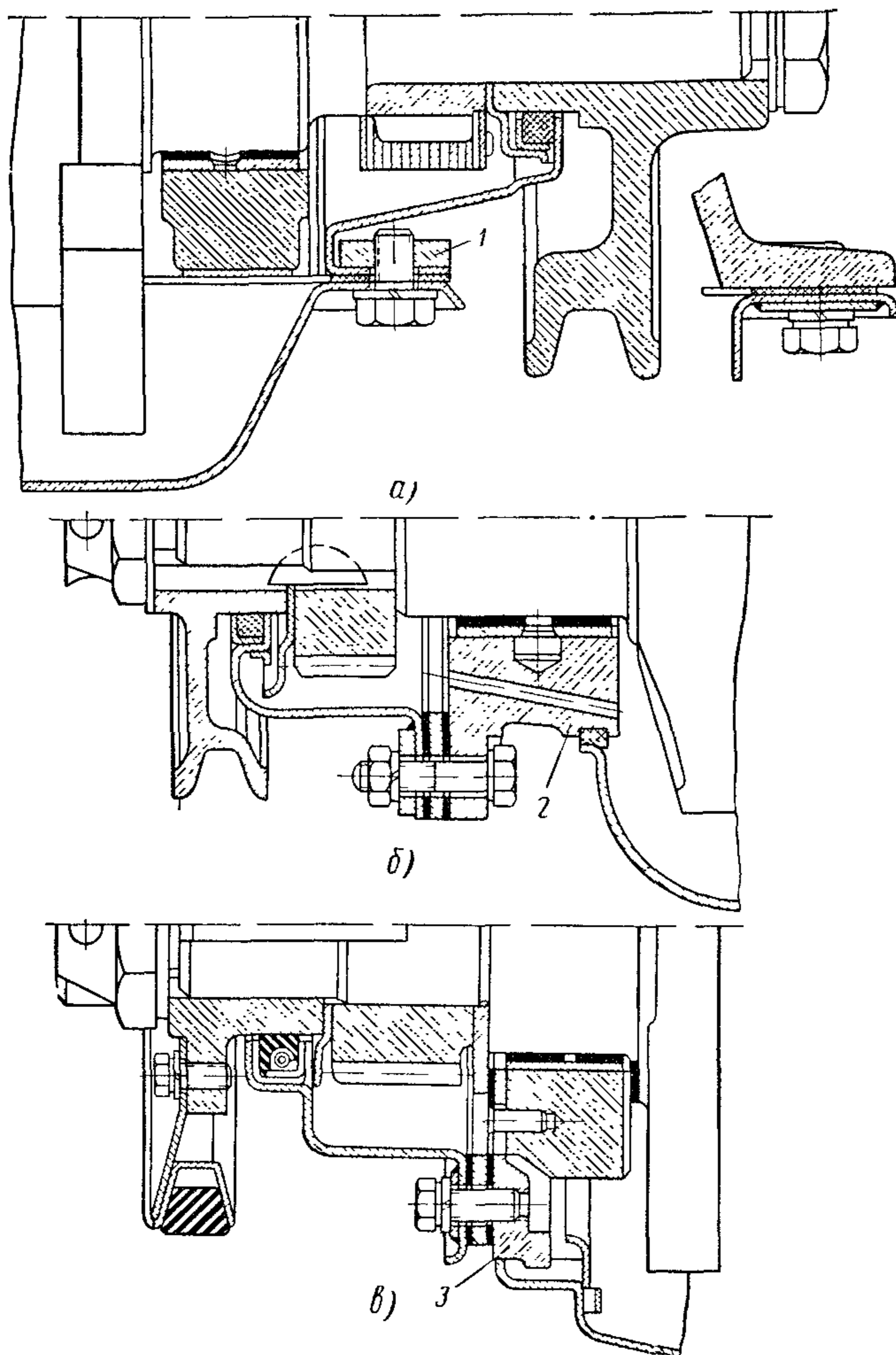


Рис. 189. Крепление поддона со стороны переднего конца коленчатого вала

стыковых поверхностей. Для двигателей с высокими степенями сжатия применяются тонкие металлические прокладки.

Расстояние от краев уплотняющего буртика до краев камеры сгорания колеблется в пределах 1,0—1,5 мм, а от краев других



отверстий до краев отверстий в прокладке — в пределах 1—3 мм

В некоторых двигателях применяются отдельные для каждого цилиндра уплотняющие кольца из меди или алюминия, которые врезают в торец гильзы. Отверстия для циркуляции охлаждающей жидкости уплотняются резиновыми кольцами, устанавливаемыми в специальные проточки.

### § 88. НИЖНЯЯ ЧАСТЬ КАРТЕРА

В автомобильных двигателях нижнюю часть картера (поддон) штампуют из листовой стали толщиной 1—2 мм. Поддон, не принимающий никаких нагрузок, предохраняет от попадания

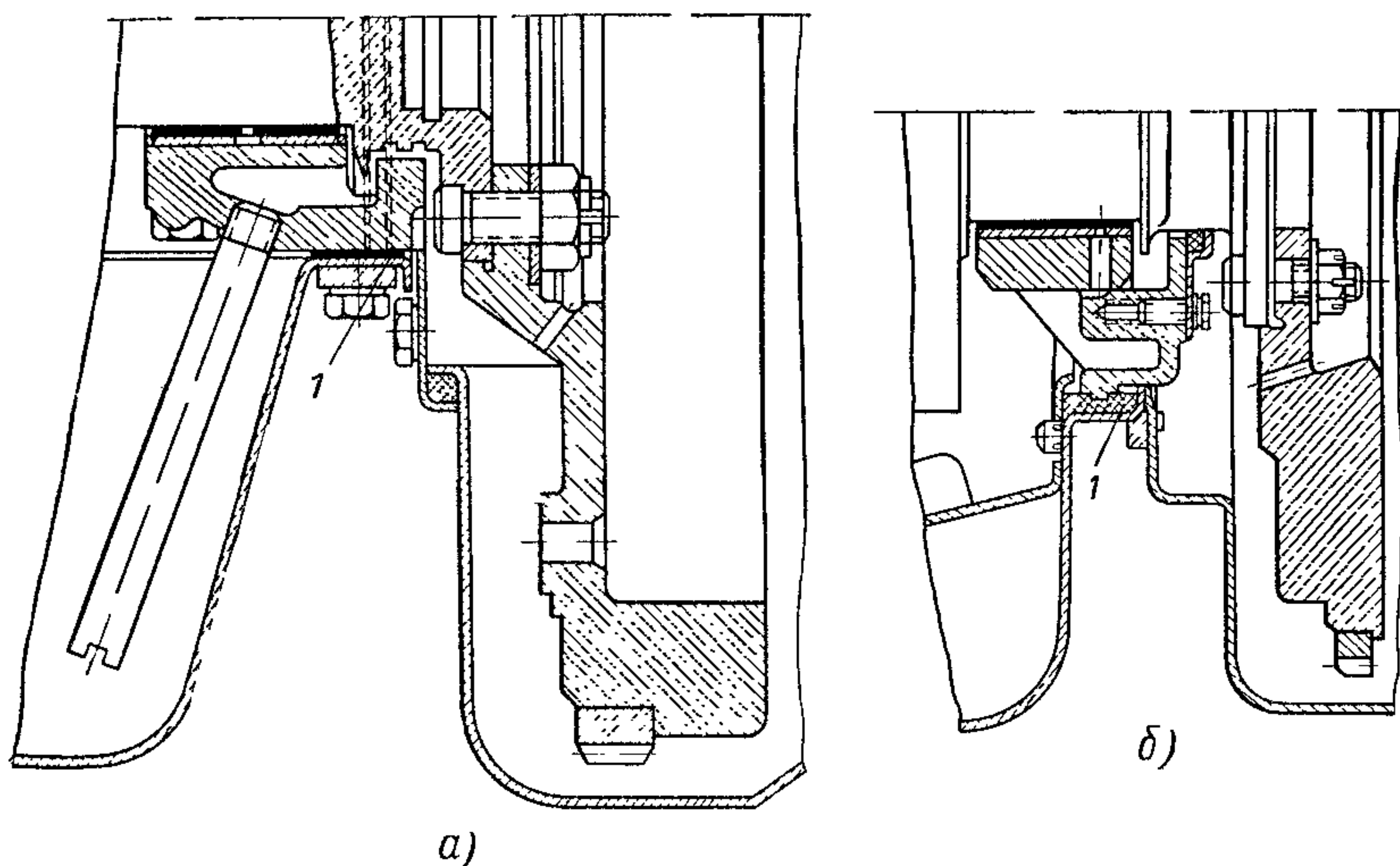


Рис. 190 Крепление поддона со стороны маховика

в картер пыли и грязи и служит резервуаром для масла (при мокром картере). Поддон крепится к блоку-картеру болтами или шпильками. К фланцам поддона для увеличения их жесткости и уменьшения числа шпилек или болтов приваривают пластину 1 (рис. 189, а) из листовой стали. Для уплотнения стыка между поддоном и блок-картером ставят бумажные или пробковые прокладки.

Передний стык обеих половин поддона может осуществляться по цилиндрической поверхности крышки 2 (рис. 189, б) переднего коренного подшипника или привернутого фланца 3 (рис. 189, в).

Со стороны маховика поддон и картер уплотняются по поверхности крышки заднего коренного подшипника с помощью прокладки 1 (рис. 190, а и б).



## Глава XX

### ПОРШНЕВАЯ ГРУППА

К поршневой группе относятся: поршень, поршневой палец, поршневые кольца и детали крепления поршневого пальца.

Поршневая группа вместе с поверхностью камеры сгорания и стенками цилиндра образует пространство переменного объема, в котором протекают рабочие процессы двигателя.

Поршневая группа должна обеспечивать герметичность этого пространства и хороший отвод теплоты в стенки цилиндра и пространство под поршнем. Через поршневую группу передается сила давления газов шатуну. В двухтактных двигателях с щелевой схемой газообмена, а также в двигателях с золотниковым газораспределением поршневая группа обуславливает открытие и закрытие поддувочных и выпускных окон.

Поршневая группа является основным источником потерь на трение. Так, в карбюраторных двигателях эти потери составляют 60—70%, а в дизелях до 75% всех потерь на трение. Поэтому одним из основных требований, предъявляемых поршневой группе, является обеспечение возможно меньших потерь на трение. Кроме того, она должна препятствовать проникновению масла из картера в камеру сгорания.

#### § 89. ПОРШНИ

Поршень, движущийся с большой скоростью ( $v_n = 10 \div \div 35$  м/сек), работает при высоких температурах ( $t = 200 \div \div 250^\circ$  С для алюминия и  $t = 400 \div 450^\circ$  С для чугуна) и силе давления 10—200 кн, по характеру приближающейся к ударной. Это затрудняет осуществление жидкостной смазки, а следовательно, повышает работу трения и износ поршня и цилиндра.

При изменении температуры поршня изменяются его размеры, что может привести к нарушению установленных зазоров в сопряженных поршень — цилиндр, поршень — поршневой палец и поршень — поршневые кольца.

Поршень карбюраторного двигателя воспринимает около 3% выделяющейся в цилиндре теплоты, поршень дизеля 5—8%. Из этого количества теплоты около 65—74% отводится через кольца и 20—30% — через боковую поверхность поршня (главным образом через юбку) в стенки цилиндра и охлаждающую жидкость. Около 5—10% теплоты отводится от поршня движущимся внутри него воздухом и масляным туманом.

К поршню автомобильных двигателей предъявляются следующие требования: 1) достаточные прочность и жесткость при возможно меньшей массе; 2) соответствие долговечности поршней долговечности двигателя; 3) возможность повышения долговечности деталей, сопряженных с поршнем; 4) возможность унификации отдельных конструктивных элементов и технических условий при полном соответствии поршня двигателю; 5) возможность использования более совершенной технологии, что повышает качество изготовления детали и производительность труда.

## 1. Конструкция

Поршень можно разделить на три части, выполняющие различные функции: днище, уплотняющая часть и направляющая часть (юбка). Днище и уплотняющая часть образуют головку поршня.

*Днище поршня*, образующее с головкой цилиндра камеру сгорания, кончается у верхней кромки канавки под верхнее поршневое кольцо. Эту часть поршня иногда называют жаровым поясом. Форма днища поршня зависит от формы камеры сгорания и расположения клапанов, а в двухтактных двигателях также от системы газораспределения.

При вогнутом днище (рис. 191, а) форма камеры сгорания приближается к сферической (при верхнем расположении клапанов), увеличивается поверхность, омываемая горячими газами, и возрастает возможность образования нагара, при котором резко повышается тепловой режим. Прочность вогнутого днища меньше, чем плоского, поэтому в ряде случаев его усиливают. Обработка такого днища также затруднительна.

Выпуклое днище (рис. 191, б) придает камере сгорания щелевидную форму, что ухудшает процесс смесеобразования. Из-за выпуклости температура днища возрастает, но уменьшается нагарообразование. Основным преимуществом такого днища является уменьшение массы поршня из-за большой прочности днища и отсутствия усиливающих ребер.

Плоское днище (рис. 191, в) является промежуточным по своим показателям между двумя первыми и имеет наибольшее распространение в карбюраторных двигателях.

В некоторых двигателях поршни имеют так называемые вытеснители (рис. 191, г), которые способствуют в процессе сжатия

достижению желаемого направления движения заряда, а в процессе сгорания – осуществлению плавного нарастания давления.

У дизелей днище поршня имеет разнообразные и в ряде случаев сложные формы, зависящие от степени сжатия, способа смесеобразования, расположения форсунок и других факторов. Так, в дизеле с однополостной камерой сгорания днище (рис. 191, *а* и *б*) придает камере сгорания благоприятную форму. Для увеличения скорости вихря и улучшения смесеобразования камеру сгорания располагают в днище поршня (рис. 191, *ж*). Для повышения прочности днища поршня и лучшего отвода теплоты с внутренней стороны оно имеет ребра, форма которых определяется опытным путем.

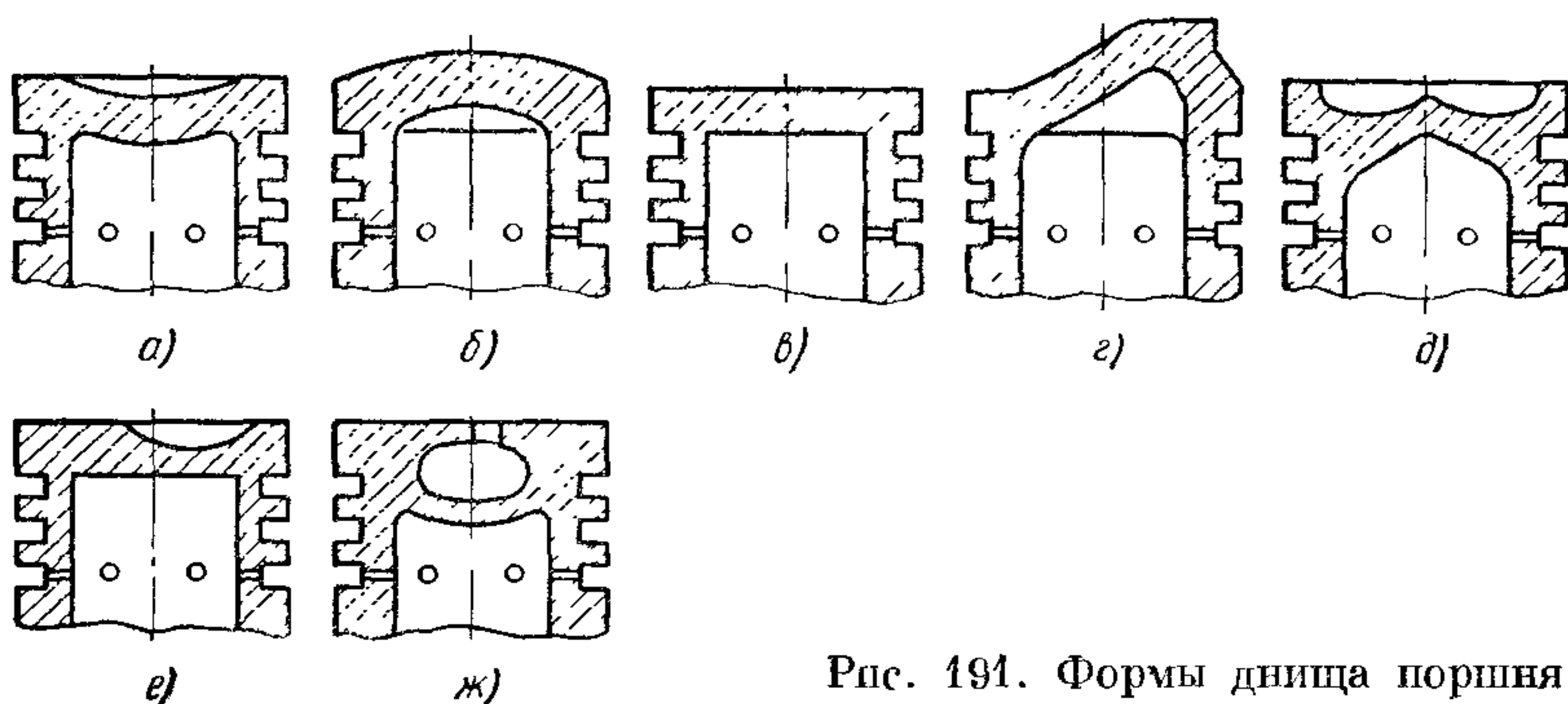


Рис. 191. Формы днища поршня

Размеры днища поршня выбирают, исходя из максимального давления сгорания, необходимой жесткости поршня и максимальной интенсивности отвода от него теплоты. Как правило, переходы от днища поршня к его уплотняющей части в плоскости бобышек делают массивными в виде сплошных приливов или ребер. С внутренней стороны днища теплота от него отводится воздухом и маслом. Наличие ребер не улучшает теплоотвода от днища.

В дизелях, где в днище поршня располагается камера сгорания, применяют принудительное охлаждение днища путем опрыскивания его внутренней поверхности маслом. Для этого масло подводится непосредственно от коленчатого вала по каналу в стержне шатуна к распылителю с калиброванным отверстием, расположенному в поршневой головке шатуна, или распыливается через неподвижные форсунки, закрепленные в нижней части гильзы.

*Уплотняющая часть* поршня начинается от верхней кромки канавки под верхнее поршневое кольцо и кончается у нижней кромки канавки под нижнее поршневое кольцо (последнее кольцо перед поршневым пальцем), т. е. это та часть поршня, где расположены канавки для поршневых колец.



Уплотняющая часть имеет диаметр, увеличивающийся к низу поршня. Она передает стенкам цилиндра до 80% теплоты, воспринимаемой днищем.

Практически уплотняющая часть поршня почти не участвует в передаче боковых сил. Поверхность этой части поршня имеет канавки, вследствие чего невозможно создать устойчивую масляную пленку. Величину зазора между цилиндром и уплотняющей частью поршня выбирают из условия предохранения поршневых колец от воздействия горячих газов и предотвращения попадания масла в камеру сгорания. Как правило, этот зазор делают очень малым (близким к нулю). Число компрессионных колец устанавливают в зависимости от быстроходности и типа двигателя.

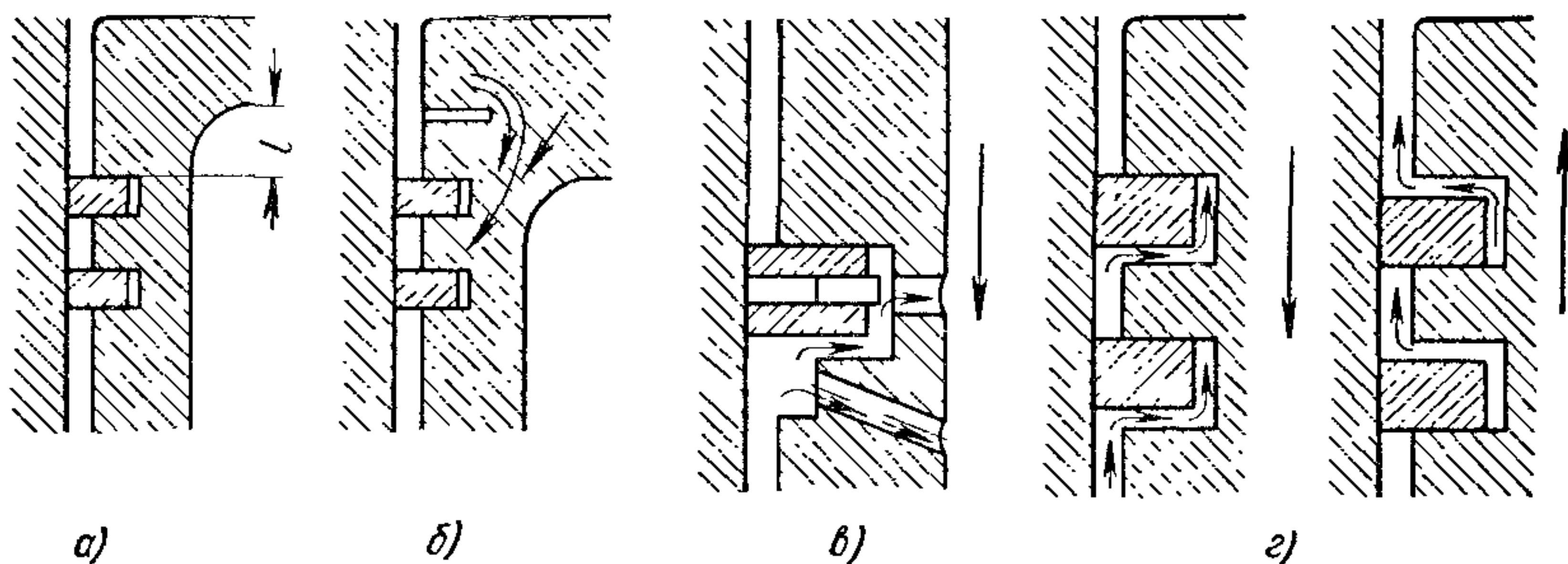


Рис. 192. Уплотняющая часть поршня

Для уменьшения тепловой напряженности верхнего поршневого кольца канавку под него следует делать на некотором расстоянии от днища поршня (рис. 192, а), при этом увеличивается высота поршня. В некоторых случаях перед первым поршневым кольцом делают выточку, которая является воздушным экраном (рис. 192, б). Опыт работы с такими поршнями показал, что эта выточка закоксовывается и влияние ее на работу первого кольца уменьшается. В некоторых конструкциях применяют жароупорные вставки для верхнего поршневого кольца (двигатель ЗИЛ-130 и др.), которые в 2—2,5 раза повышают долговечность поршня.

Для уплотнения цилиндра быстроходного двигателя достаточно двух-трех компрессионных и одного или двух маслосъемных поршневых колец.

Большинство двигателей имеет одно маслосъемное поршневое кольцо (нижнее) для сбрасывания излишков масла.

В канавках для маслосъемных колец сверлят один или два ряда отверстий для отвода масла внутрь поршня. В случае двух рядов отверстий один ряд сверлят в самой канавке, а другой — непосредственно под ней (рис. 192, в). Диаметр отверстий для отвода масла почти совпадает с высотой канавки для масляного кольца. В поршнях карбюраторных двигателей поперечные прорезы,

отделяющие уплотняющий пояс, делают обычно в канавке масло-съемного кольца.

Отвод излишков масла необходим из-за насосного действия колец и перепада давлений при впуске (рис. 192, *г*), когда масло постепенно подается к камере сгорания, где оно сгорает и образует нагар на стенках камеры сгорания и на свече зажигания. Это происходит особенно интенсивно при изношенных поршневых кольцах.

Наличие маслосъемного кольца способствует эффективному отводу масла через специальные отверстия в картер (рис. 192, *в*).

Перемычку между первым и вторым кольцами, как правило, делают более высокой. По мере удаления от днища высота перемычек уменьшается.

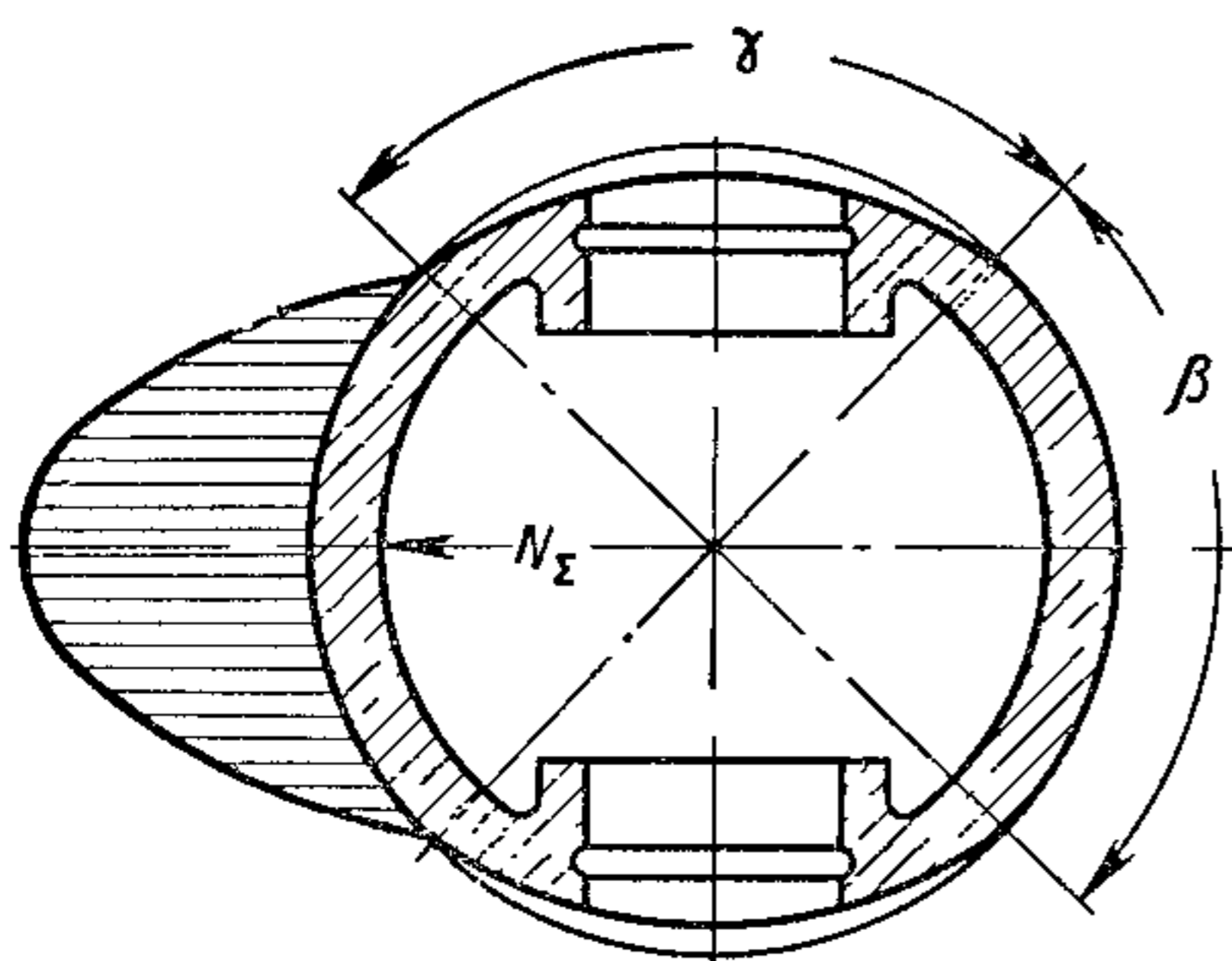


Рис. 193. Схема распределения давления по поверхности юбки поршня

Для повышения прочности перемычек при той же высоте следует уменьшить их ширину и увеличить радиус сопряжения торцевых плоскостей с боковыми стенками канавок.

*Направляющей частью (юбкой)* называется часть поршня от нижней кромки канавки под последнее поршневое кольцо перед поршневым пальцем до конца поршня. Эта часть поршня служит для равномерного распределения бокового давления на зеркало цилиндра от силы  $N_{\Sigma}$ , направленной по нормали к зеркалу цилиндра, а также для направления поршня при движении соосно цилиндру.

В этой части поршня размещаются бобышки для поршневого пальца.

Длина направляющей части поршня и расположение оси бобышек по его длине влияют на трение и износ поршня. Поскольку у различных двигателей боковая сила  $N_{\Sigma}$  имеет различное значение, то и длина направляющей части поршня, зависящая от величины этой силы, различна. Чем больше сила  $N_{\Sigma}$ , тем длиннее должна быть направляющая часть поршня. В передаче боковой силы  $N_{\Sigma}$  от поршня к цилиндру участвует только часть боковой поверхности юбки, ограниченная в поперечном сечении дугой с центральным углом  $\beta = 80 \div 100^\circ$  (рис. 193). Поэтому в ряде конструкций для уменьшения массы поршня и потерь на трение части юбки, соответствующие углам  $\gamma$ , удаляют (двигатели ГАЗ-21, МЗМА-408 и др.).

Выбор внешнего очертания направляющей части поршня в основном зависит от деформации зоны расположения бобышек. В результате неравномерности тепловых деформаций (рис. 194, *а*), прогибающего действия давления  $p_g$  газов на поршень (рис. 194, *б*) и силы  $N_{\Sigma}$  на его боковую поверхность (рис. 194, *в*) сечение на-



правляющей части принимает овальную форму, что может вызвать заедание поршня. Для устранения деформации сошлифовывают часть поверхности поршня около поршневого пальца. Толщина снимаемого слоя может быть установлена только опытным путем. В ряде случаев направляющей части поршня при механической обработке придают овальную форму. Большая ось  $1$  овала должна быть перпендикулярна оси  $2$  поршневого пальца (рис. 194,  $г$ ), а малая совпадать с направлением оси поршневого пальца. Разница в длине осей овала обычно составляет  $0,1—0,3$  мм. При холодном поршне обеспечивается ходовая посадка соответственно размерам большой оси овала. При работе двигателя вследствие тепловых деформаций поршень принимает цилиндрическую форму.

Стенки юбки имеют постоянную по длине толщину, которая может несколько уменьшаться к низу поршня.

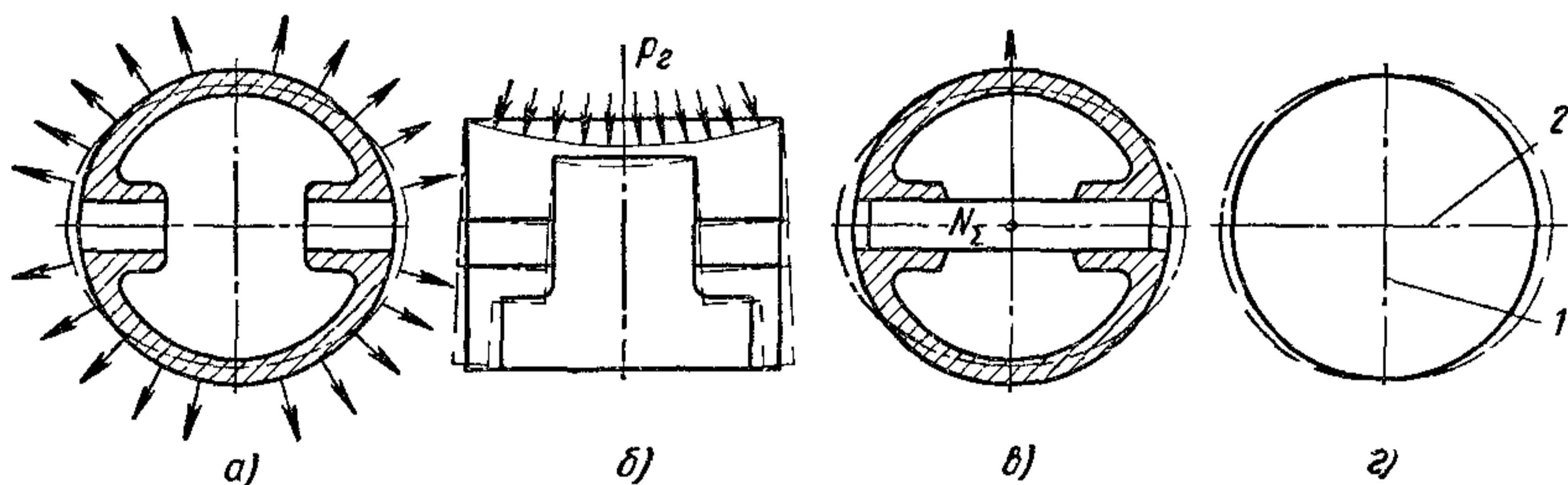


Рис. 194. Деформация поршня под действием давления газов и нагрева

Для уменьшения передачи теплоты от головки поршня, изготовленного из легких сплавов, к его юбке иногда делают прорезь по окружности между головкой и юбкой.

На рис. 195,  $а$  показаны кривые изменения температуры внешней поверхности поршней карбюраторных двигателей без прорези, а на рис. 195,  $б$  — с прорезью.

Для устранения стуков и перекосов поршня в непрогретом двигателе и предупреждения заедания при работе поршни из легких сплавов выполняют с разрезными и овальными юбками. П- или Т-образная прорезь может быть сделана как по всей, так и не по всей длине юбки (рис. 195,  $в$ ) с той стороны, где боковая сила  $N_z$  меньше.

В некоторых автомобильных двигателях для уменьшения стуков ось поршневого пальца смещают относительно оси поршня в сторону более нагруженной поверхности поршня. Для уменьшения монтажных зазоров и обеспечения бесшумной работы поршневой группы поршни из легких сплавов иногда снабжают при литье специальными инварными<sup>1</sup> или стальными вставками  $1$  (рис. 195,  $г$ ).

<sup>1</sup> Инвар — никелевый сплав, содержащий 30% Ni и 64% Fe; коэффициент линейного расширения инвара  $\alpha = 2 \cdot 10^{-6} 1/град$ , т. е. в 10 раз меньше, чем у алюминиевых сплавов.



Инварные вставки заделывают в несущую часть поршня, имеющую наибольшую тенденцию к расширению в области бобышек. Такие поршни при нагревании расширяются меньше, чем чугунные.

У большинства современных зарубежных автомобильных двигателей поршень имеет юбку без разрезов с залитыми в ее стенку инварными или стальными терморегулирующими элементами.

При такой конструкции юбки повышается надежность поршня, увеличивается поверхность соприкосновения его с цилиндром и поршень можно устанавливать в цилиндр с минимальными зазорами, почти не изменяющимися на всех режимах работы двигателя.

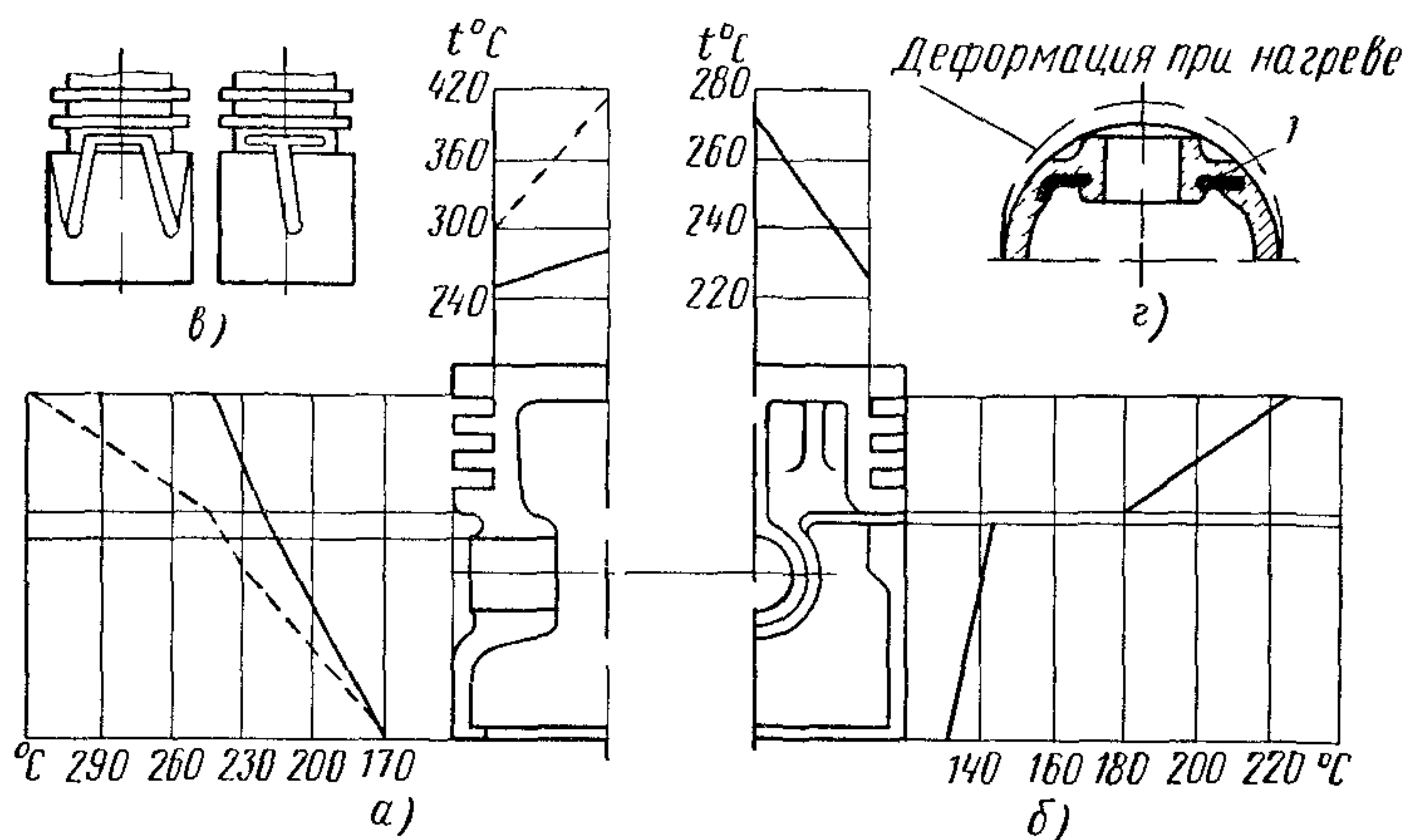


Рис. 195. Изменение температуры внешней поверхности поршня и виды прорезей на поршне:

1 — инварная или стальная вставка, сплошные линии — алюминиевый сплав; штриховые линии — чугун

Конструкции поршней новых отечественных карбюраторных двигателей характеризуются следующими особенностями: днище — плоское снаружи и гладкое (без ребер) внутри; юбка поршня без разрезов имеет кольцевую терморегулирующую вставку; в горизонтальной плоскости сечение юбки — овал, по высоте она имеет коническую или бочкообразную поверхность; тепловые прорези расположены в канавке маслоъемного кольца; каждая бобышка поршневого пальца связана с днищем поршня двумя ребрами.

Исследования поршней описанной выше конструкции показали возможность увеличения точности изготовления профиля юбки в 3—5 раз и повышения прочности поршней на 6—8%. На основании стендовых испытаний поршней, проведенных на двигателях ГАЗ-21 и ГАЗ-53, установлено, что контактная поверхность юбки поршня новой конструкции с гильзой в 1,4—2,2 раза больше контактной поверхности юбки поршня двигателя ГАЗ-53. Кроме того,

температура головки нового поршня на 10—30° ниже температуры головки поршня двигателя ГАЗ-53. Эксплуатационные испытания

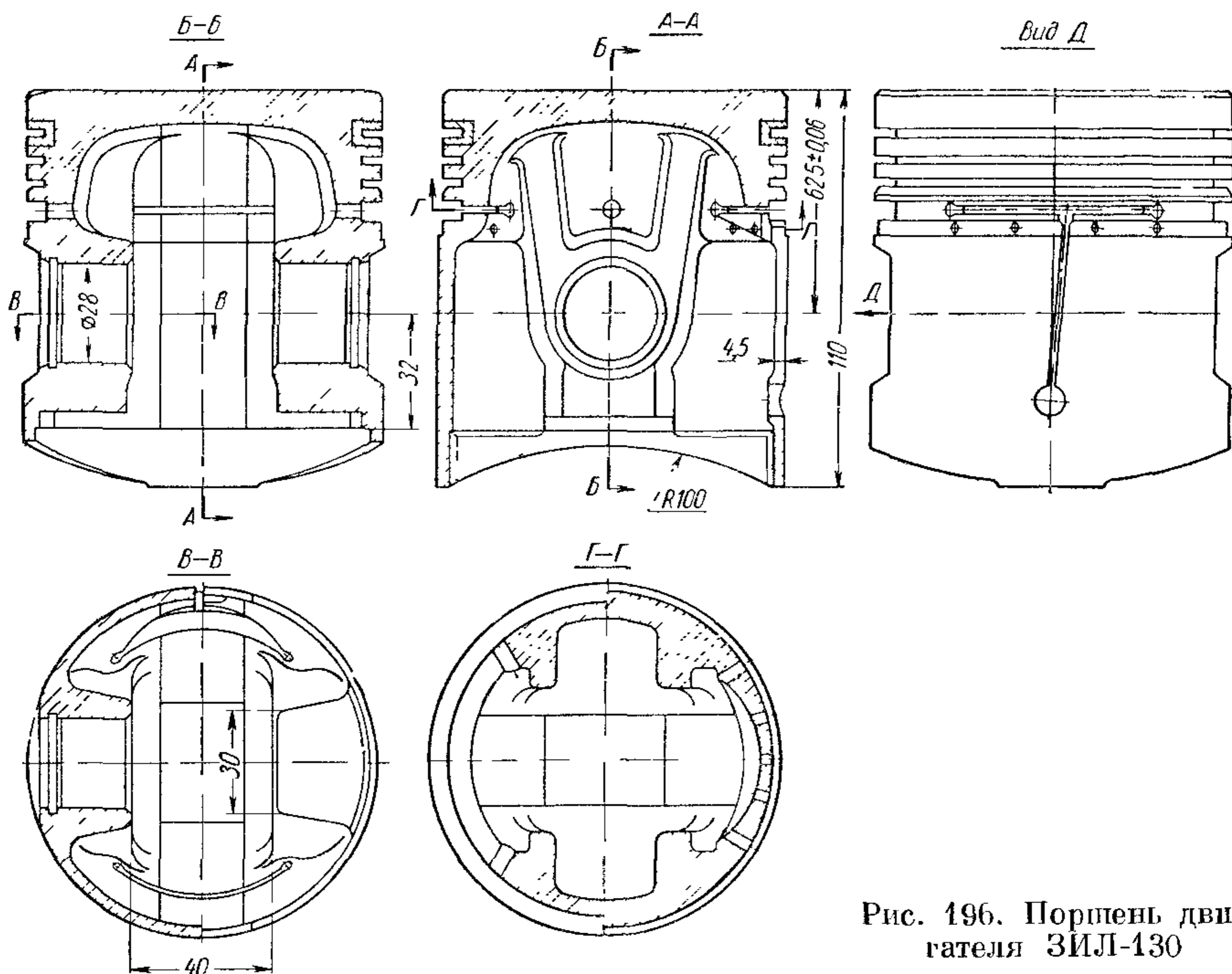


Рис. 196. Поршень двигателя ЗИЛ-130

двигателя показали хорошую работоспособность и надежность поршней новой конструкции.

На рис. 196 приведен чертеж поршня двигателя ЗИЛ-130.

## 2. Материалы

К материалам, применяемым для изготовления поршней автомобильных двигателей, предъявляются следующие требования: 1) высокая механическая прочность и стабильность ее показателей при повышенной температуре и переменных нагрузках; 2) малая плотность; 3) хорошая теплопроводность; 4) малый коэффициент линейного расширения; 5) стойкость против коррозии; 6) высокие антифрикционные свойства при повышенной температуре и плохой смазке; 7) небольшая стоимость и хорошая обрабатываемость.

Для изготовления поршней применяют серый и ковкий чугун следующих марок: СЧ 24-44, СЧ 28-48, СЧ 32-52. Из легких алюминиевых сплавов наибольшее применение получили сплавы АЛ1, АК2, АК4, ЖЛС. Для поршней новых автомобильных карбюраторных двигателей будут использоваться сплавы АЛ10В



и АЛ30 (отливка в кокиль). В качестве материала для вставок под первое компрессионное кольцо применяются низкоуглеродистая сталь или чугун.

В последние годы ведутся работы по применению для поршней жаропрочных сталей, которые позволяют получить прочную конструкцию при наименьшей массе, так как стенки юбки могут быть сделаны достаточно тонкими. Основными недостатками такой конструкции являются: повышение стоимости обработки поршня и увеличение износа гильзы цилиндра.

Все поршни подвергаются термической обработке (закалке и старению или только старению). Твердость поршней из алюминиевых сплавов колеблется в пределах  $HV$  90—120.

Для сокращения периода приработки пары поршень — стенка цилиндра боковую поверхность поршня покрывают легкоплавкими металлами (лужение с толщиной покрытия 0,005—0,002 мм).

### 3. Конструктивные размеры

При проектировании поршня обычно пользуются статистическими конструктивными параметрами надежно работающих двигателей аналогичной конструкции. Конструктивные размеры назначаются в зависимости от диаметра цилиндра или высоты поршня. В табл. 17 приведены относительные конструктивные размеры поршней автомобильных двигателей.

Высота перемычки между первым и вторым компрессионными кольцами у дизелей достигает  $0,065 D$ , а у карбюраторных двигателей  $0,05 D$ .

Смещение оси отверстия под палец по отношению к продольной оси поршня в сторону наиболее нагруженной его поверхности характеризуется относительной величиной  $\frac{e'}{D} = 0,014 \div 0,025$ .

#### § 90. ПОРШНЕВЫЕ ПАЛЬЦЫ

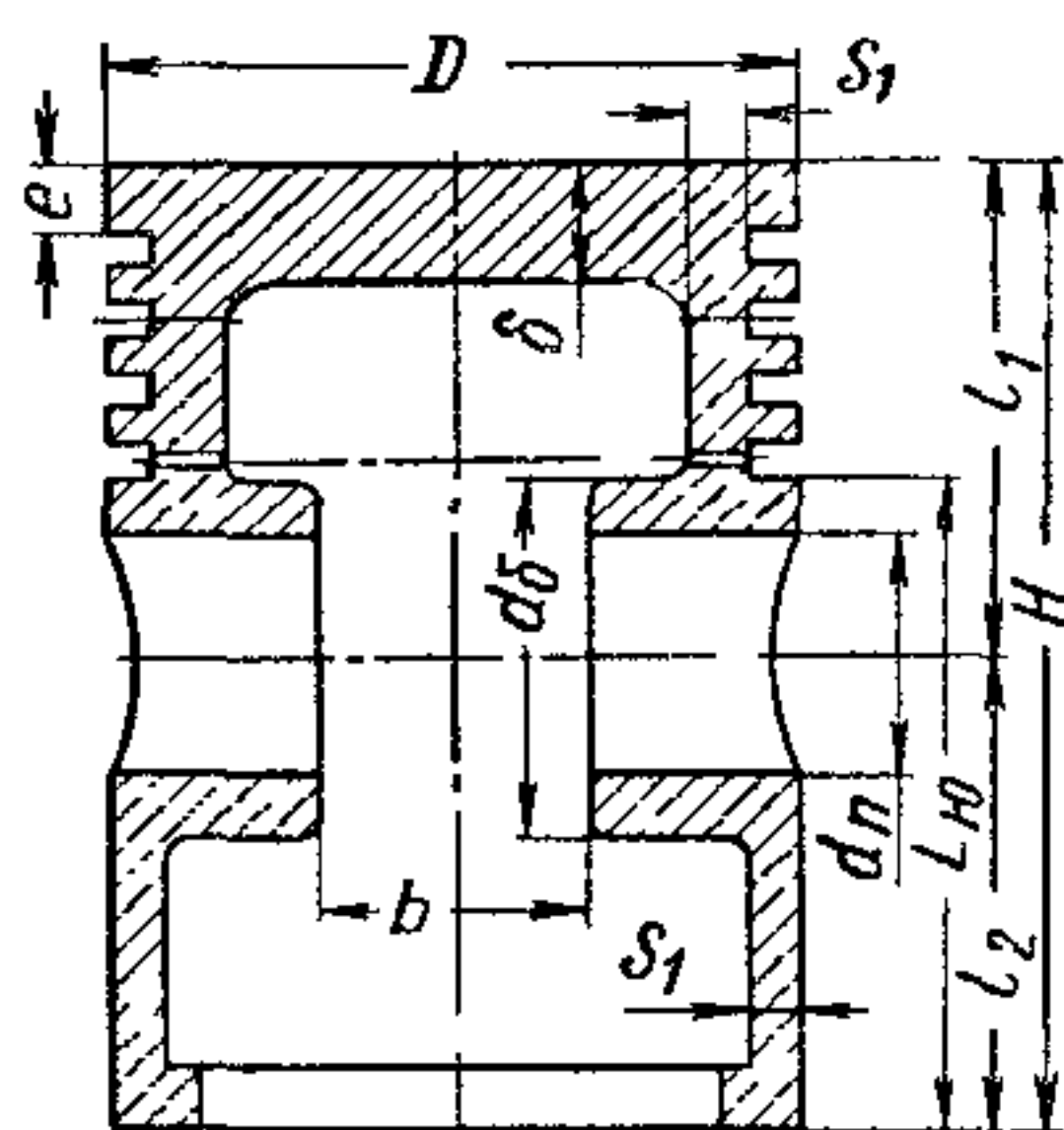
Поршневой палец служит для шарнирного соединения поршня с шатуном и является осью, относительно которой шатун совершает колебательное движение.

Поршневой палец работает в условиях знакопеременной нагрузки при четырехтактном процессе и в условиях близких к пульсирующей нагрузке в случае двухтактного процесса. Кроме того, поршневой палец испытывает тепловую нагрузку вследствие передачи теплоты от головки поршня, выделения теплоты при трении поршневого пальца о головку шатуна и бобышки поршня. В результате этого создаются неблагоприятные условия для осуществления жидкостного трения. Из-за наличия полужидкостного трения поршневой палец и сопряженные с ним поверхности бобышек поршня и верхней головки шатуна сильно изнашиваются.



## Относительные конструктивные размеры поршей

Размеры	Карбюраторные двигатели	Дизели
	$\frac{H}{D}$	0,90—1,30
$\frac{l_1}{D}$	0,42—0,65	0,60—1,0
$\frac{L_{10}}{D}$	0,70—0,8	0,80—1,25
$\frac{e}{D}$	0,06—0,09	0,10—0,20
$\frac{\delta}{D}$	0,05—0,08	0,12—0,2
$\frac{b}{D}$	0,30—0,50	0,32—0,34
$\frac{d_n}{D}$	0,25—0,30	0,30—0,38
$\frac{d_6}{d_n}$	1,30—1,60	1,30—1,60
$\frac{S}{D}$	0,05—0,10	0,05—0,10
$S_1$ в мм	2,0—5,0	2,0—5,0
$\frac{l_2}{D}$	0,50—1,20	0,50—1,25



## 1. Конструкция

Для обеспечения нормальных условий работы поршневого пальца его конструкция должна удовлетворять следующим требованиям: малая масса, минимальная деформация при работе, хорошая сопротивляемость ударной нагрузке, высокая износостойкость и прочность при переменной нагрузке.

Поршневой палец делают цилиндрической формы с отверстием внутри.

Конструкция поршневого пальца в основном зависит от типа сопряжения поршневого пальца с бобышками поршня и верхней головки шатуна. По указанному признаку различают поршневые пальцы: 1) закрепленные в бобышках поршня и вращающиеся в головке шатуна; 2) закрепленные в головке шатуна и вращающиеся в бобышках поршня (рис. 197, а) и 3) свободно вращающиеся как в головке шатуна, так и в бобышках поршня — плавающие пальцы (рис. 197, б, в и г).

В первом случае поршневой палец стопорится болтами, для которых в бобышках поршня имеются отверстия с резьбой, а на поверхности самого пальца — отверстия для его стопорения. Недостатком такого крепления являются: выкрашивание резьбы стопорного болта, увеличение брака при термической обработке поршневого пальца из-за наличия в нем углубления, прогиба поршневого пальца из-за увеличения длины поверхности сопри-

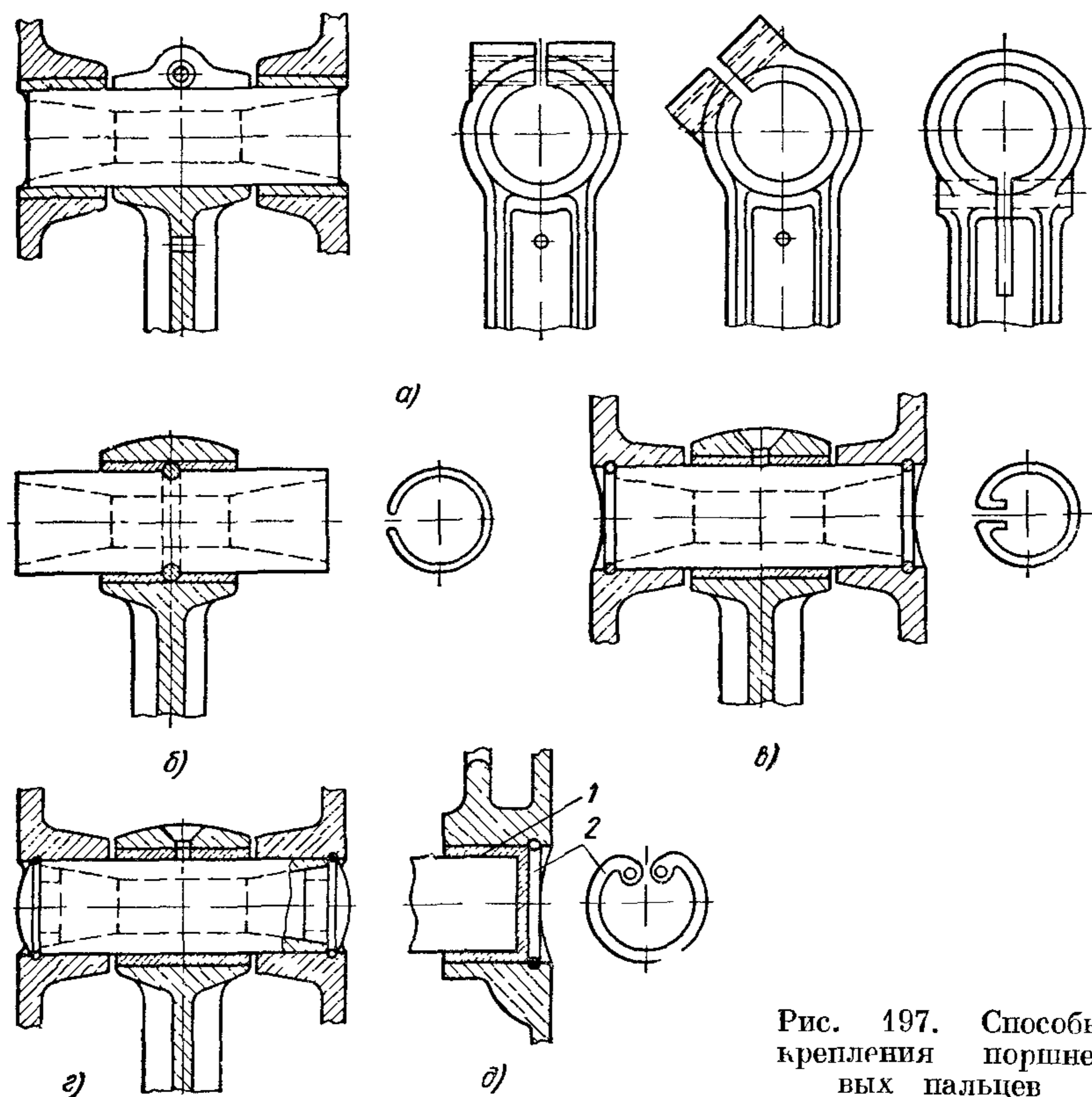


Рис. 197. Способы крепления поршневых пальцев

косновения поршневого пальца с головкой шатуна (для уменьшения износа рабочих поверхностей). Поэтому этот тип крепления не применяется.

Во втором случае крепления поршневого пальца значительно сокращается длина головки шатуна, что ведет к уменьшению массы шатуна и расчетной длины поршневого пальца, а следовательно, и его прогиба. Этот способ крепления поршневого пальца целесообразно применять при чугунных поршнях. Если поршень пальца изготовлен из сплава, имеющего высокий коэффициент расширения, то вследствие того, что поршневой палец должен

поворачиваться в бобышках даже холодного поршня, зазор в сопряжении поршневой палец — поршень при повышении температуры получается увеличенным.

Преимущественное распространение получили поршневые пальцы плавающего типа, так как они незначительно и равномерно изнашиваются по длине и по окружности и удобны при монтаже. Кроме того, в случае их применения уменьшается опасность заедания пальца.

Для предотвращения осевого перемещения поршневого пальца плавающего типа применяют различные способы фиксации. При фиксации поршневого пальца одним кольцом (рис. 197, б) ослабляется его опасное сечение, поэтому предпочтительнее крепление поршневого пальца двумя кольцами в бобышках поршня

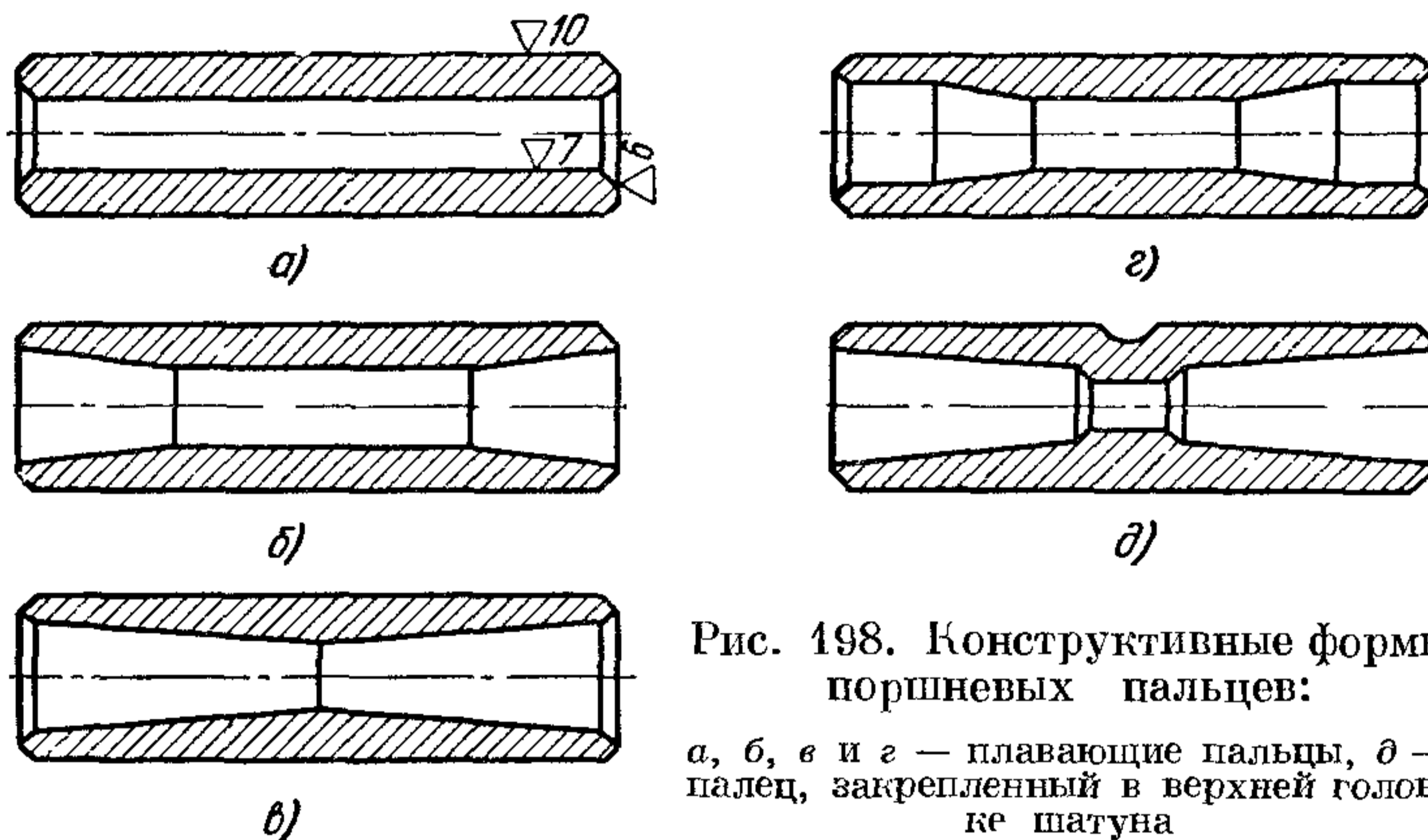


Рис. 198. Конструктивные формы поршневых пальцев:

а, б, в и г — плавающие пальцы, д — палец, закрепленный в верхней головке шатуна

(рис. 197, в). В ряде двигателей в отверстия бобышек поршня устанавливаются заглушки 1 из листовой стали (рис. 197, д) и пружинящие кольца 2. В некоторых случаях фиксация поршневого пальца осуществляется пробками из алюминия или латуни (см. рис. 197, з), при этом несколько повышается жесткость кольца и улучшается отвод теплоты.

Конструктивные формы поршневых пальцев весьма разнообразны (рис. 198). Наиболее простыми являются поршневые пальцы трубчатой формы (рис. 198, а). Поршневые пальцы с коническими внутренними поверхностями имеют форму бруса равного сопротивления изгибу, вследствие чего уменьшается масса поршневого пальца.

Для смазки поршневого пальца в бобышках поршня масло подводится по каналу из-под маслосъемных поршневых колец через отверстия в бобышках поршня. Смазка поршневого пальца в головке шатуна осуществляется маслом, разбрызгиваемым кривошипно-шатунным механизмом и подаваемым к поршневому



пальцу через отверстия в головке шатуна, или маслом, поступающим по каналу в шатуне от шатунной шейки коленчатого вала.

## 2. Материалы

Материал для поршневых пальцев должен обладать достаточной прочностью и износостойкостью.

В качестве материала для поршневых пальцев применяют сталь 45 селективной очистки, сталь 45ХА с последующей закалкой пальца на глубину 1—1,5 мм, сталь 15Х и 15 с последующей цементацией его на глубину 0,5—1,5 мм и закалкой на ту же глубину. Термическая обработка поршневых пальцев должна обеспечивать твердость рабочей поверхности *HRC* 58—65 при твердости сердцевины не менее *HRC* 32—40.

Поршневые пальцы для высоконагруженных двигателей изготавливаются из легированных цементуемых сталей 12Х2Н4А и 12ХНЗА, 15ХМА и др.

Значительное повышение прочности поршневого пальца (с учетом усталостного характера его изломов) достигается двухсторонней его термохимической обработкой и полированием обеих его поверхностей. Испытания поршневых пальцев на усталость показали, что двухстороннее азотирование повышает их прочность на 35—45%, а двухсторонняя цементация — на 15—20%. Наличие рисок на шлифованной поверхности поршневого пальца снижает его усталостную прочность в 2 раза.

## 3. Конструктивные размеры

При проектировании размеры пальца в первом приближении могут быть выбраны по статистическим данным с обязательной последовательной проверкой расчетом.

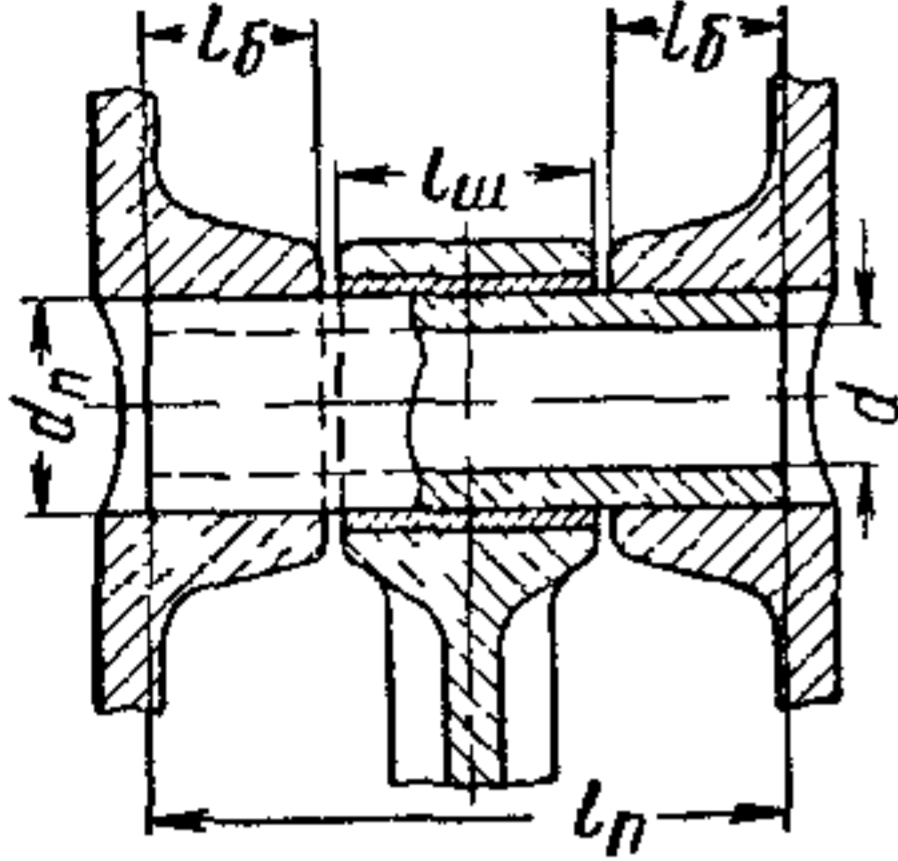
Конструктивные размеры поршневых пальцев приведены в табл. 18.

Материал втулки имеет более высокую износостойкость, чем материал бобышки, а смазка втулки может быть обеспечена более легко и надежно, чем смазка бобышек. Поэтому длину втулки выбирают так, чтобы величина  $2l_6$  была на 10—30% больше  $l_{ш}$ . С уменьшением длины  $l_{ш}$  сокращается расстояние между торцами бобышек, вследствие чего изгибающий момент, действующий на поршень и поршневой палец также уменьшается.

Поршневые пальцы и отверстия под них обрабатывают с очень высокой точностью. Поскольку зазоры в бобышках алюминиевого поршня при его нагревании увеличиваются, поршневой палец устанавливают при сборке в холодный поршень с небольшим натягом. При рабочих температурах поршня указанный натяг превращается в зазор.

Относительные конструктивные размеры поршневых пальцев

Размеры	Карбюраторный двигатель	Дизель
	$\frac{d}{d_n}$ . . . . .	0,65—0,75
$\frac{d_n}{D}$ . . . . .	0,22—0,30	0,30—0,40
$\frac{l_n}{D}$ :		
для закрепленного пальца . . . . .	0,88—0,93	0,88—0,93
для плавающего пальца . . . . .	0,8—0,87	0,8—0,87
$\frac{l_{ш}}{D}$ :		
для закрепленного пальца . . . . .	0,28—0,32	0,28—0,32
для плавающего пальца . . . . .	0,33—0,45	0,33—0,45



## § 91. ПОРШНЕВЫЕ КОЛЬЦА

Поршневые кольца предотвращают попадание газов из камеры сгорания в картер двигателя, т. е. обеспечивают герметичность надпоршневого пространства. Кроме того, поршневые кольца отводят в стенки цилиндра большую часть воспринимаемой днищем поршня теплоты и препятствуют проникновению масла из картера в камеру сгорания.

Поршневые кольца делятся по назначению на компрессионные (уплотнительные) и маслосъемные.

Поршневые кольца работают в тяжелых условиях, совершая возвратно-поступательное движение при большой нагрузке, значительной скорости скольжения и высокой температуре. Поэтому причиной большинства неполадок в работе поршневой группы являются поршневые кольца. Поршневые кольца нагреваются от соприкосновения с горячими газами и нагретыми стенками поршня, а также вследствие трения о стенки цилиндра. Температура верхнего поршневого кольца (считая от камеры сгорания) достигает 200—250° С при алюминиевом поршне и 350—400° С при чугунном. Средняя температура остальных поршневых колец равна 150—200° С.

Верхнее поршневое кольцо очень трудно обеспечивать смазкой, особенно при положении поршня в в. м. т. В этой зоне трение поршневого кольца о стенку цилиндра близко к полусухому и вызывает увеличенный износ как поршневого кольца, так и участка стенки цилиндра.



Основным требованием, предъявляемым к поршневым кольцам, является плотное (без просвета) прилегание их к стенке цилиндра и торцов колец к стенкам канавок в поршне.

Условия работы поршневых колец резко ухудшаются при их вибрации и прорыве в картер двигателя газов, происходящем в случае потери кольцами упругости, вследствие повышенного и неравномерного износа их, цилиндра и канавок. При этом резко повышается температура колец, они закоксовываются, увеличивается расход масла, ухудшаются механические свойства металла колец и возрастает их износ.

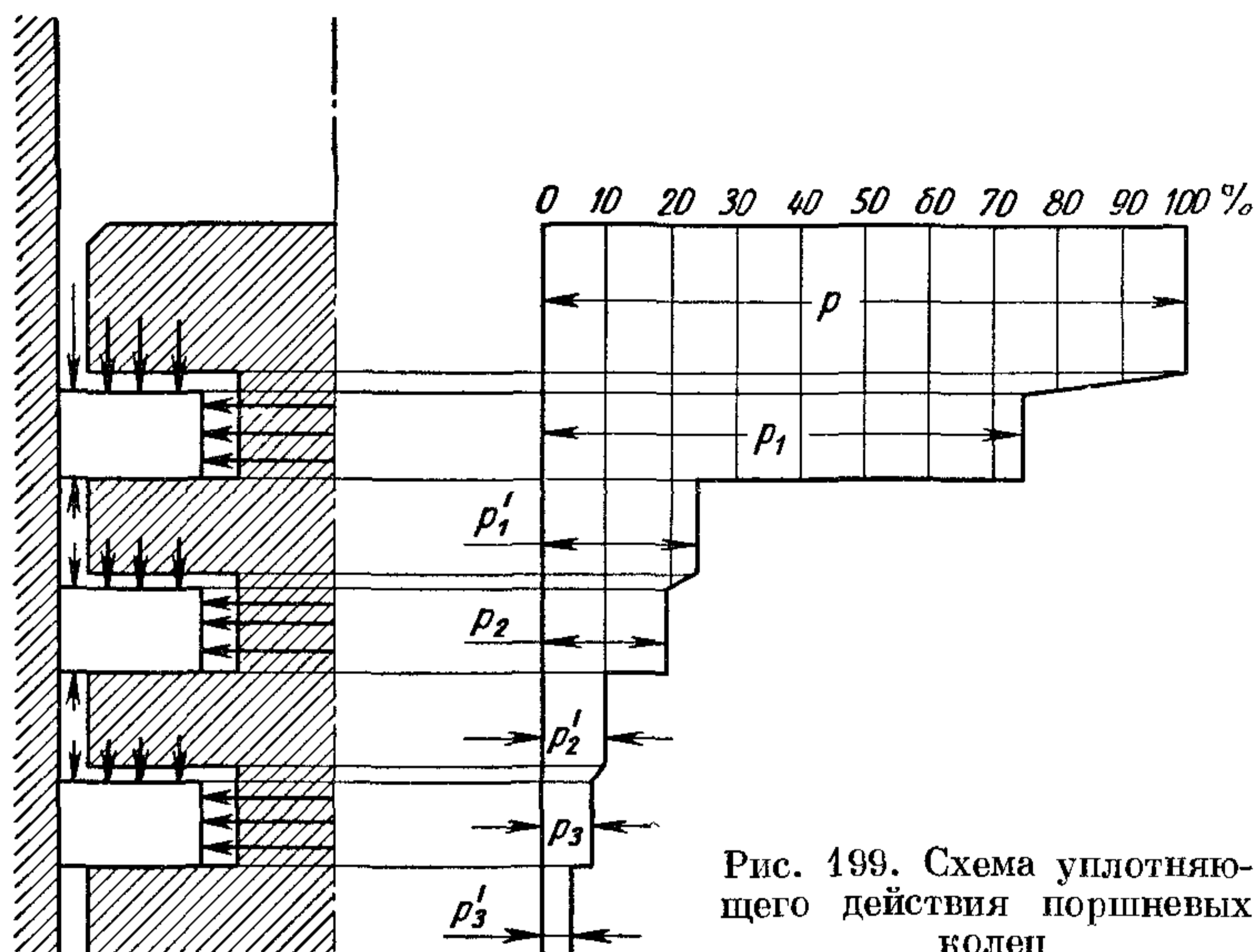


Рис. 199. Схема уплотняющего действия поршневых колец

Компрессионные поршневые кольца в совокупности с канавками в поршне и зазорами в них выполняют функции лабиринтного уплотнения.

Лабиринтное уплотнение представляет собой систему полостей, сообщающихся узкими щелями. Течение газов через эти полости и щели сопровождается расходом энергии на трение и образованием вихрей. В результате этого в системе полостей устанавливается давление, падающее ступенями до давления окружающей среды, что обуславливает течение газа с небольшой скоростью и, следовательно, с небольшим расходом.

Поршневые кольца прижимаются к стенкам цилиндров под действием сил упругости и давления газов со стороны поршневых канавок.

На рис. 199 показана схема, поясняющая уплотняющее действие поршневых колец. Из этой схемы видно, что герметичность



рабочего пространства достигается в результате прижимания поршневых колец к стенкам цилиндра.

Давление газа над поршнем в цилиндре равно  $p$ . Часть газа, проходящего под первым поршневым кольцом, расширяется в зазоре до давления  $p_1$ . Поступив далее в пространство между первым и вторым кольцами, газ расширяется до давления  $p'_1$ . Затем давление газа последовательно падает до  $p_2$ ,  $p'_2$  и  $p_3$  и, наконец, до  $p'_3$ , и газ поступает в нижнюю часть цилиндра.

Число компрессионных колец, особенно в быстроходных двигателях, может быть ограничено двумя-тремя. Применение бóльшего числа поршневых колец (пять-шесть) в дизеле объясняется необходимостью уменьшения утечки сжимаемого воздуха при пуске.

Для плотного прилегания поршневого кольца к зеркалу цилиндра необходимо неравномерное распределение давлений по его окружности. Последнее достигается применением специальной технологии при изготовлении колец. При этом в свободном состоянии кольца имеют некруглую форму. Необходимость неравномерного распределения давлений по окружности поршневых колец вызывается тем, что по мере их износа начальное распределение давлений кольца изменяется так, что больше всего давление падает у замка кольца. Вследствие этого концы кольца могут даже отходить от стенок цилиндра.

На рис. 200 приведена примерная эюра радиальных давлений поршневого кольца современного автомобильного двигателя. При таком распределении давлений долговечность кольца увеличивается в 1,5—2 раза по сравнению с кольцом, имеющим равномерное распределение давления на стенки цилиндров. Кроме того, уменьшается расход масла и склонность к вибрациям и сохраняется необходимая плотность прилегания колец к цилиндру, даже при значительном их износе.

## 1. Конструкция

Для лучшего уплотнения, уменьшения напряжения смятия на торцах поршневых колец, износа и работы трения кольца следует делать с меньшей высотой и бóльшей радиальной толщиной. При-

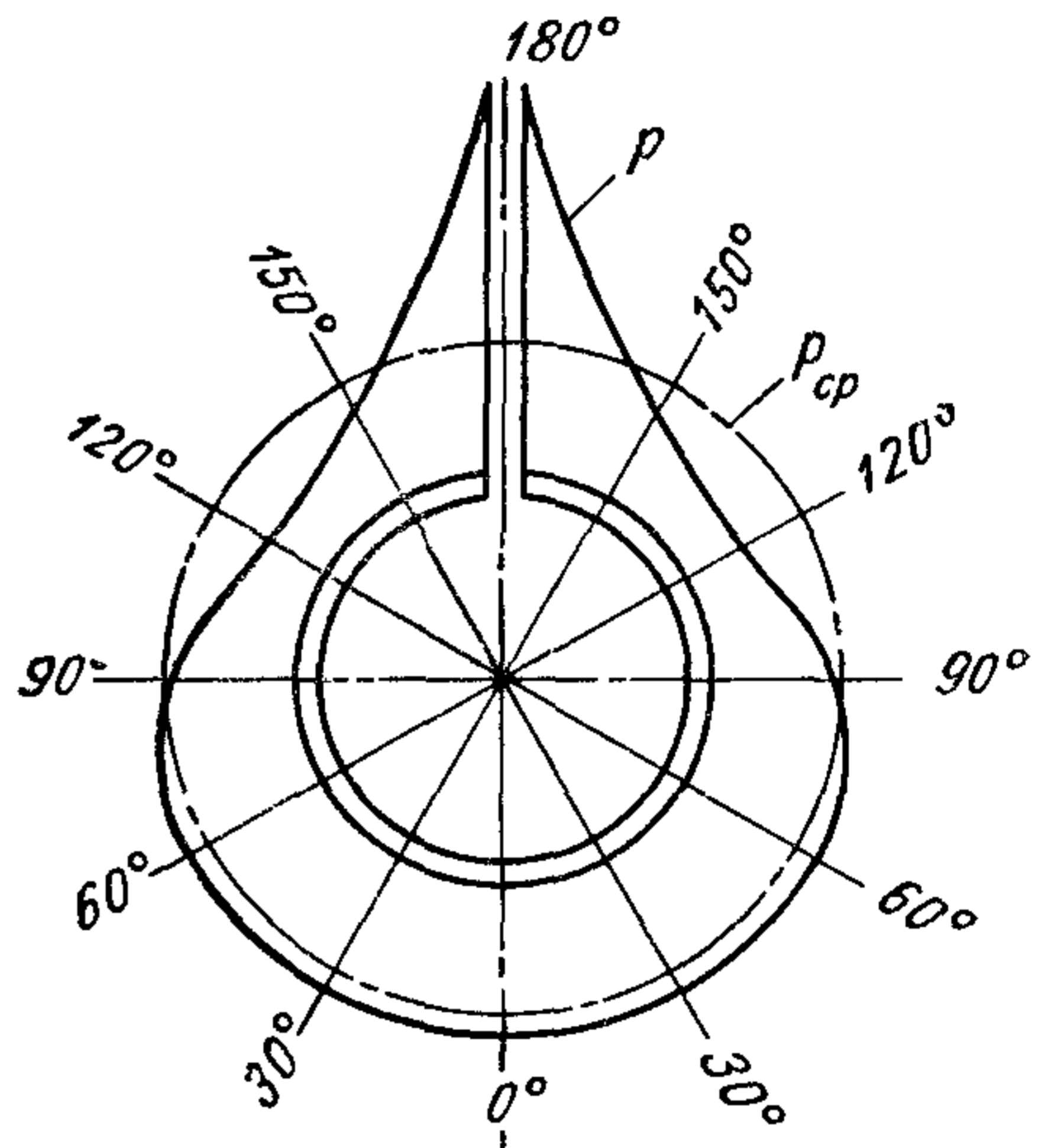


Рис. 200. Эюра давлений  $p$  компрессионного кольца:

$p_{ср}$  — среднее давление сечения поршневых колец

Уменьшение поршневых колец с малой высотой позволяет уменьшить высоту уплотняющей части поршня и, следовательно, время приработки. Минимальная высота поршневого кольца определяется его прочностью при обработке, монтаже и эксплуатации, а максимальная толщина ограничивается напряжением, возникающим при надевании кольца на поршень, а также неизбежным при этом утолщением уплотняющей части поршня.

С увеличением высоты колец возрастают износ канавок вследствие увеличения сил инерции массы колец, силы трения и износ гильз. Установлено, что с повышением числа оборотов коленчатого вала следует уменьшать высоту колец.

Поршневые кольца имеют прямоугольное, трапецеидальное и другие сечения (рис. 201).

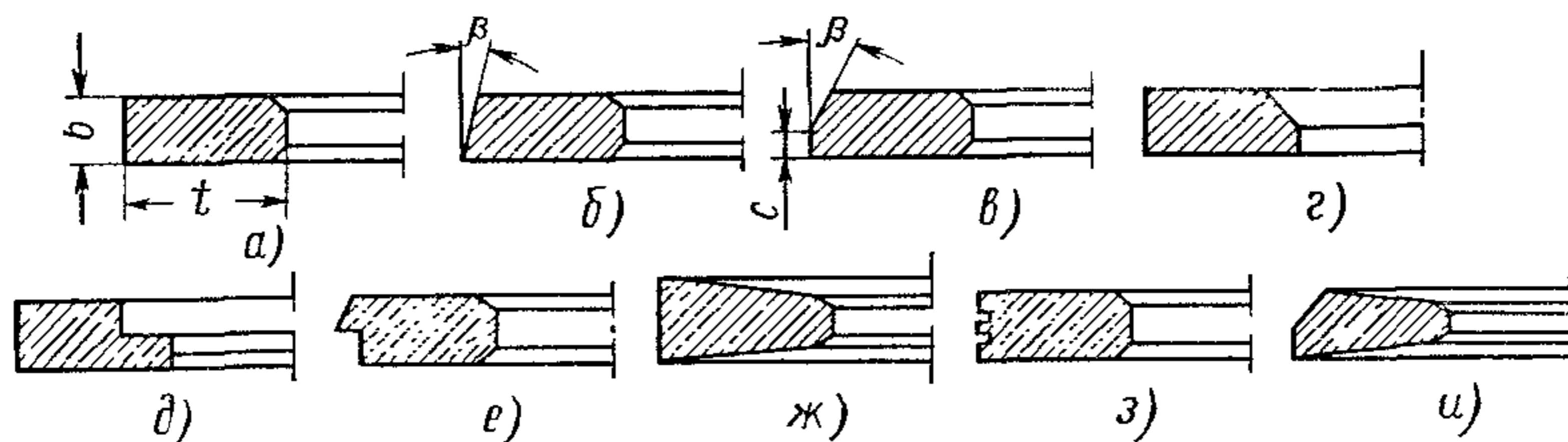


Рис. 201. Сечения поршневых колец:

*а* — прямоугольное, *б*, *в* и *и* — с конической поверхностью, *г*, *д* и *ж* — сложной конфигурации, *е* — с выемкой на рабочей поверхности, *з* — с маслозаборными канавками на рабочей поверхности

Широко применяемые ранее кольца с простейшим прямоугольным сечением (рис. 201) из-за ряда недостатков в настоящее время используются редко (ЯАЗ-204 и др.). Для улучшения приработки применяют кольца с конической поверхностью (рис. 201, *б* и *в*). Угол наклона  $\beta$  образующей рабочей поверхности таких колец рекомендуется принимать в пределах  $15-30'$ . В некоторых случаях этот угол достигает значительно больших величин (до  $15^\circ$ ). Кольца с конической поверхностью соприкасаются со стенкой цилиндра узкой полоской, что сильно повышает в этом месте удельную нагрузку и ускоряет приработку кольца. При движении такого кольца вверх скапливающееся в коническом кармане масло улучшает смазку цилиндра, при движении вниз кольцо острой нижней кромкой счищает масло. При наличии конуса на рабочей поверхности первого поршневого кольца имеется опасность его отжимания от цилиндра в момент максимального давления газов в цилиндре. Для поршневых колец, изображенных на рис. 201, *в* и *и*, принимают высоту цилиндрического пояса  $c = \frac{1}{3} b$  (где  $b$  — высота кольца).

На рис. 201, *е* и *и* изображены кольца со скосами внутри и снаружи, а на рис. 201 *а*, *г* и *ж* — цилиндрические кольца с внутренними фасками, благодаря различной жесткости по высоте такие



кольца скручиваются. Скручивающиеся кольца в начальный период обкатки двигателя соприкасаются со стенкой цилиндра только кромкой, что делает их в отношении приработки равноценными кольцам с конической поверхностью.

Формы замков колец показаны на рис. 202. Часто недостаточно обоснованно считают, что замок ступенчатой формы (рис. 202, *г*) обеспечивает наименьшую утечку газов. Такую конструкцию в основном применяют в тихоходных двигателях.

В быстроходных двигателях разница в величине утечки для замков различной формы незначительна, поэтому в этих двигателях обычно применяют замки, показанные на рис. 202, *а* и *б*.

Замки других форм (рис. 202, *г*) при малой высоте колец не применяются из-за возможной поломки их при надевании на поршень.

Наибольшее распространение в современных автомобильных двигателях приобрели кольца с прямым замком, который наиболее прост в изготовлении и почти не увеличивает пропуска газов по сравнению с замками других типов.

Наружные кромки поршневых колец должны быть закруглены для улучшения заклинивания масляного слоя (острая кромка компрессионного кольца разрушает масляную пленку), так же как и кромки замка.

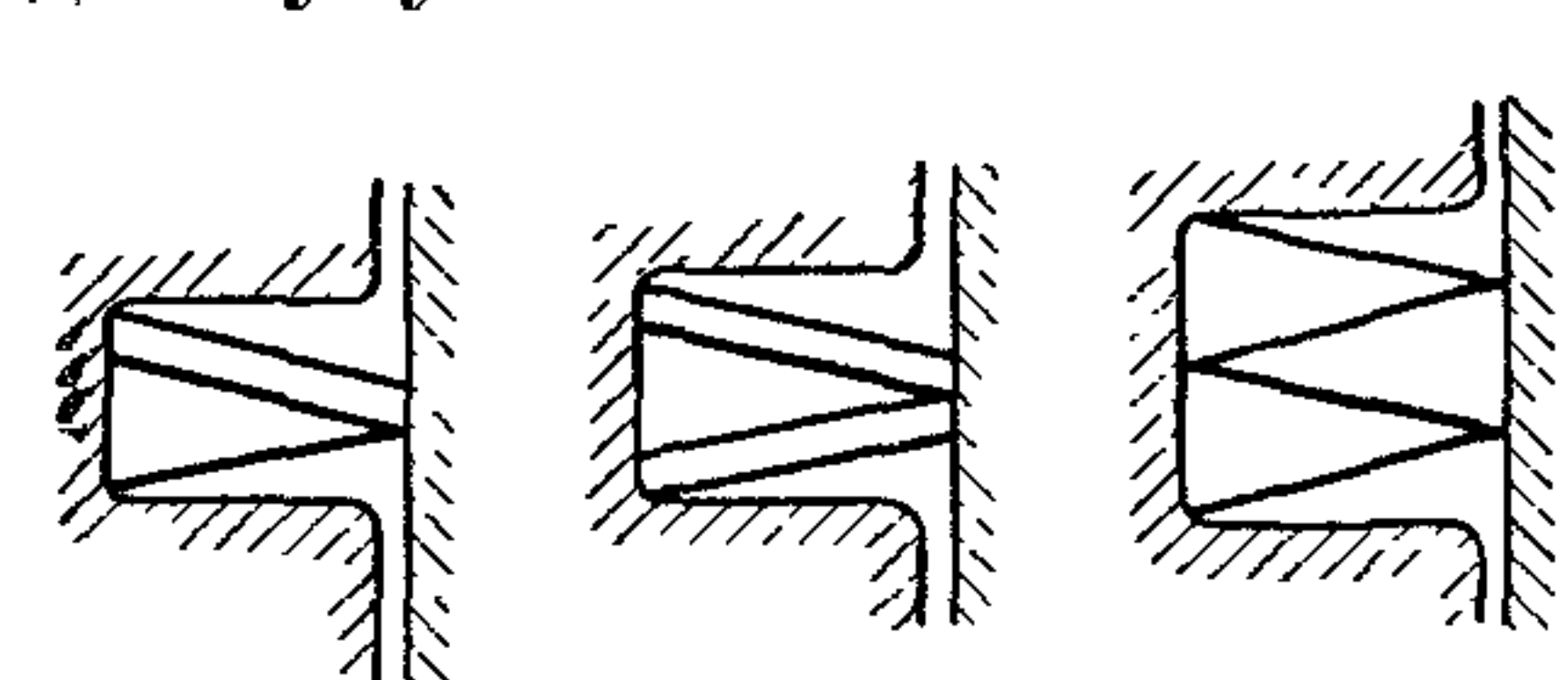


Рис. 203. Стальные витые компрессионные кольца

В поршневой канавке устанавливают три-четыре таких кольца. Стальные витые кольца используют как в новых, так и в ремонтируемых двигателях. Эти кольца не применяют в качестве первого компрессионного кольца, поскольку они не обеспечивают необходимого отвода теплоты от верхней части поршня.

Износостойкость стальных поршневых колец выше, чем чугунных (срок службы их на 40—60% больше, чем чугунных). Цилиндры и поршни, работающие в сочетании со стальными кольцами, изнашиваются менее интенсивно, чем при чугунных кольцах. Срок службы цилиндров и поршней увеличивается почти вдвое.

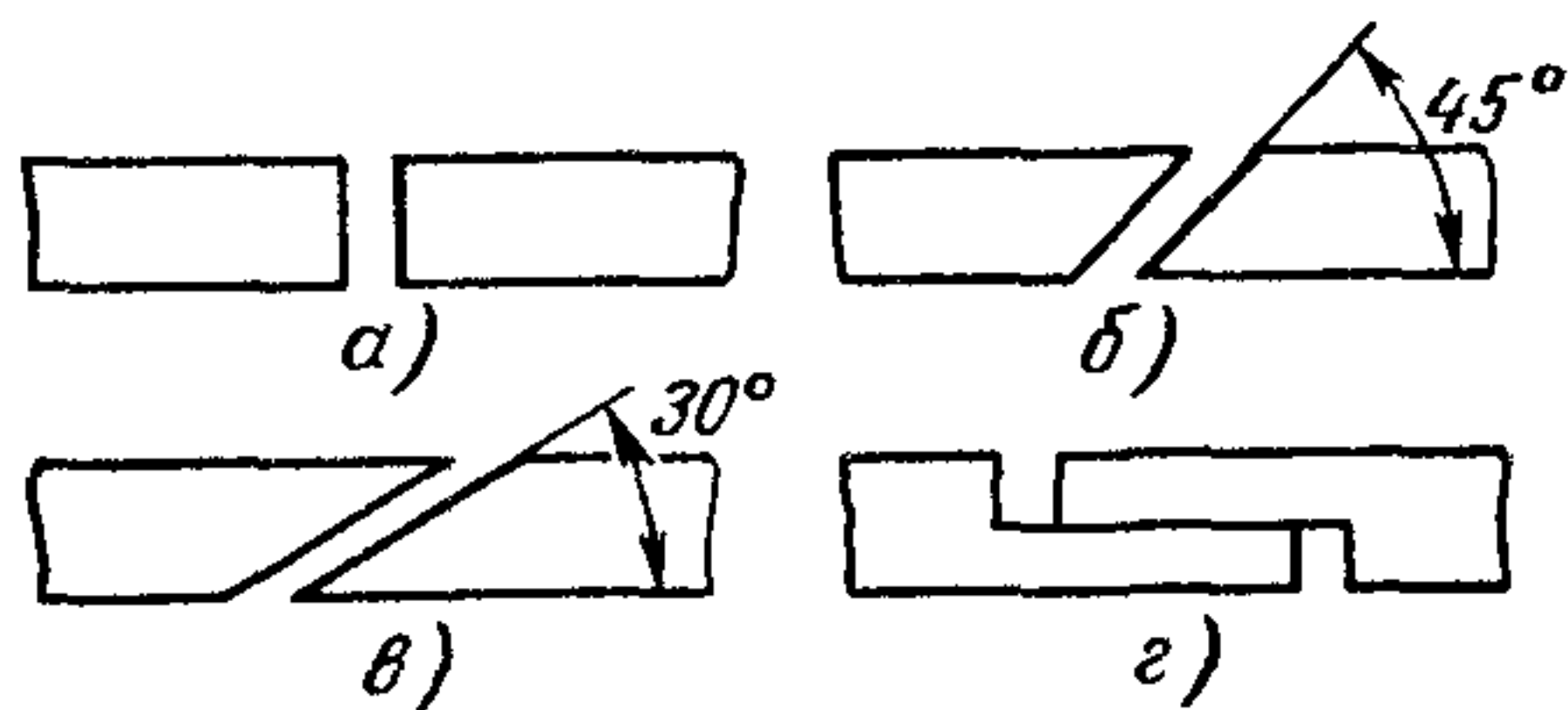


Рис. 202. Замки поршневых колец:

*а* — прямой, *б* и *в* — косой, *г* — ступенчатый



Для увеличения срока службы поршневых колец применяют расширители, которые создают дополнительное радиальное давление поршневого кольца при уменьшении упругости последнего

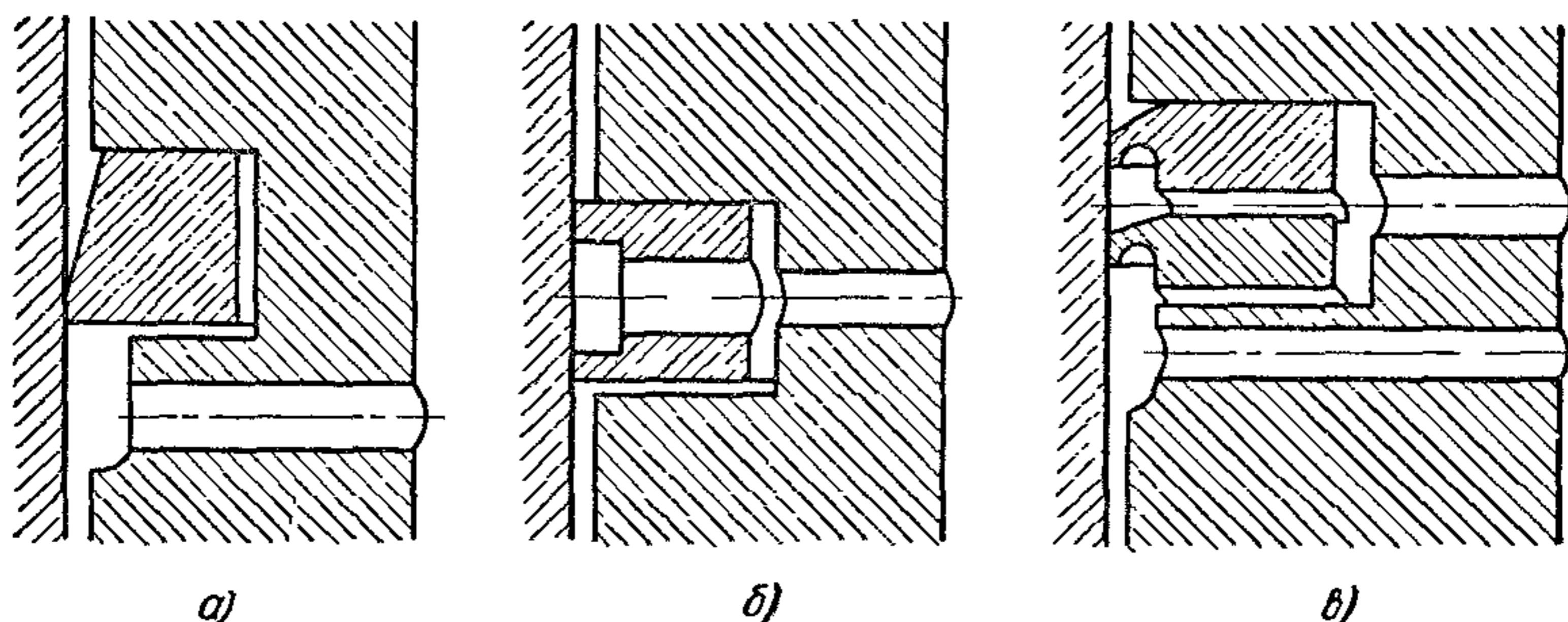


Рис. 204. Маслоъемные кольца

вследствие износа. Расширители, представляющие собой пластинчатые пружины, устанавливают в пространство радиального зазора поршневого кольца; радиальная ширина кольца в этом случае несколько уменьшается. Расширители такого типа пока

применяют только для маслоъемных поршневых колец.

Маслоъемные поршневые кольца служат для регулирования подачи масла на боковую поверхность поршня и к компрессионным поршневым кольцам, снятия со стенок цилиндра излишков масла и направления его в картер двигателя, чтобы оно не попадало в камеру сгорания. Маслоъемные поршневые кольца оказывают высокое давление на стенку цилиндра

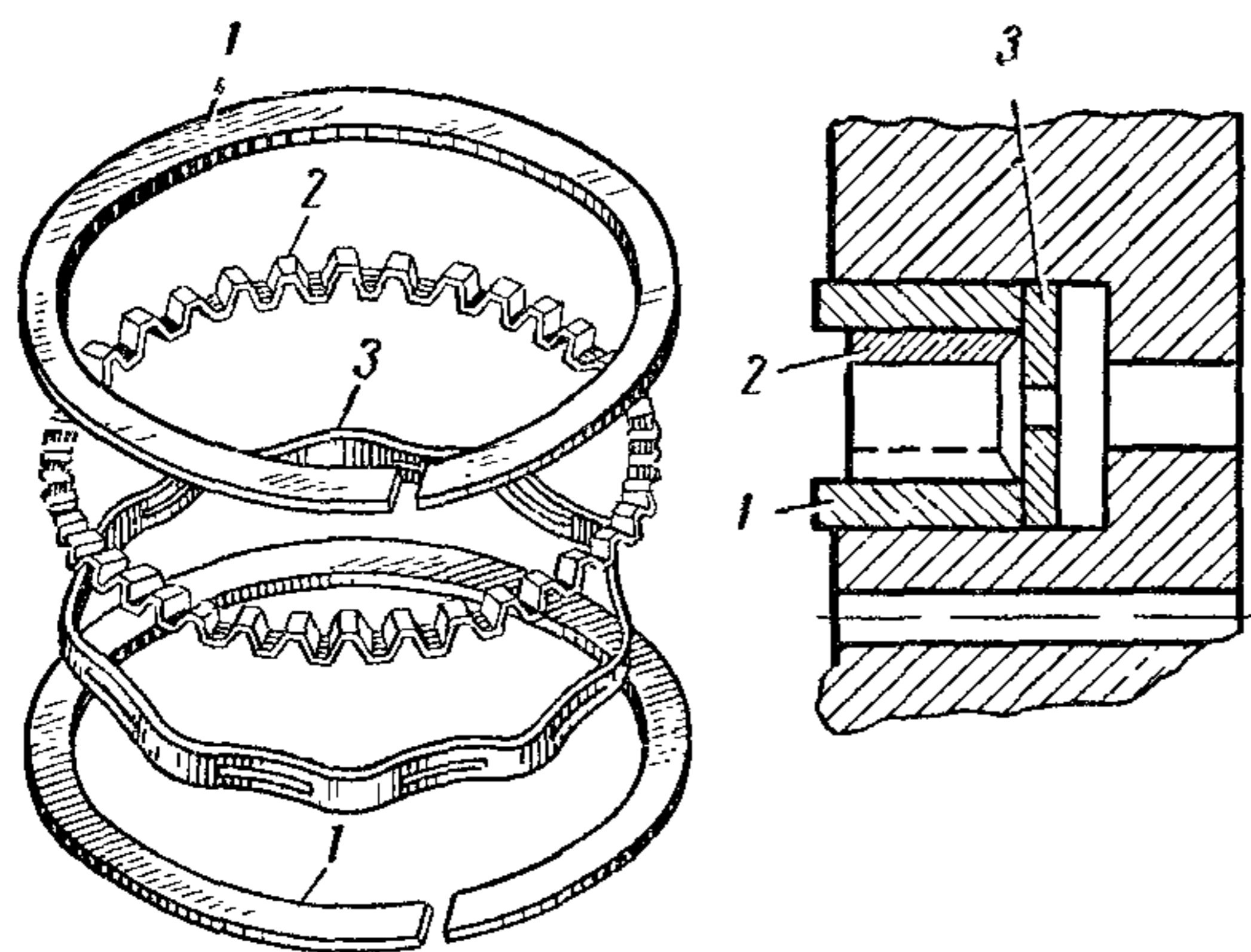


Рис. 205. Маслоъемное кольцо двигателя ЗИЛ-130:

1 — стальное кольцо, 2 — осевой расширитель, 3 — радиальный расширитель

вследствие малой величины трущейся поверхности кольца. Среднее давление равно  $400 \text{ кн/м}^2$  ( $4 \text{ кг/см}^2$ ) и более. Высота маслоъемного кольца больше, чем компрессионного.

Зазоры между торцом маслоъемного кольца и боковыми стенками канавки в поршне весьма малы. В кольцах имеются полости, где собирается и через отверстия в которых удаляется масло, снимаемое со стенок цилиндра. На рис. 204 показаны конструкции

маслосъемных колец. Масляные полости выполняют или в корпусе поршня между корпусом и кольцом (рис. 204, а) или в самом кольце (рис. 204, б).

На рис. 204, в изображен поршень с двумя маслосъемными кольцами специальной формы.

Получили распространение составные стальные масляные кольца (рис. 205), состоящие из двух концевых стальных дисков 1 и двух расширителей: осевого 2 и радиального 3.

Для повышения износостойкости у диска 1 хромируют рабочую и торцевую поверхности. Составные кольца хорошо уплотняют гильзу и обеспечивают эффективный съем масла.

## 2. Материалы

Материал для изготовления поршневых колец должен быть износостойким при хорошей обрабатываемости, иметь высокую прочность и упругость при рабочих температурах и возможно меньше изнашивать поверхность цилиндра.

Наилучшим образом этим требованиям удовлетворяет чугун, имеющий перлитовую структуру с небольшим количеством равномерно распределенных мелких выделений графита, а также легированные чугуны. В качестве легирующих присадок для чугуна применяются в небольших количествах хром, никель, молибден, медь, вольфрам. Эти присадки повышают теплостойкость серого чугуна до 350—400° С. Применяются чугуны следующих марок: СЧ 18-36; СЧ 21-40; СЧ 24-44, СЧ 28-48 и др.

Для витых стальных колец калиброванная лента изготавливается из стали У8А с последующей термической обработкой. Для осевых расширителей применяется сталь 65Г, а для радиальных — У10А.

Покрытие рабочих поверхностей поршневых колец пористым хромом является наиболее эффективным способом повышения износостойкости колец и зеркала цилиндров. При этом уменьшаются потери на трение, повышается сопротивляемость износу и обеспечивается смазка рабочих поверхностей. Общая толщина хромового покрытия для поршневых колец составляет 0,1—0,2 мм.

Все нехромированные кольца обычно подвергаются электролитическому лужению (толщина слоя 0,005—0,010 мм), оксидированию, фосфатированию и т. п., что ускоряет приработку и повышает сопротивляемость коррозии.

Ведутся работы над применением металлокерамики для изготовления поршневых колец. Изготовленные из нее кольца обладают следующими особенностями: 1) пористая поверхность кольца хорошо аккумулирует масло; 2) сравнительно простыми средствами можно вводить в состав материала кольца жаропрочные, коррозиостойкие и другие добавки, 3) можно регулировать содержание графита.

Поршневые кольца, изготовленные методом порошковой металлургии, хорошо противостоят износу. При изготовлении таких колец почти исключается производственный брак.

### 3. Конструктивные размеры

В табл. 19 приведены конструктивные размеры поршневых колец карбюраторных двигателей и дизелей.

Таблица 19

Конструктивные размеры поршневых колец

Кольца	$\frac{D}{t}$	$b$ в мм	$\frac{A_0}{t}$
Компрессионные . . . . .	20—25	2,5—5,0	3,2—4,0
Маслосъемные . . . . .	23—26	2,5—5,0	3,2—4,0

Примечание:  $D$  — диаметр цилиндра,  $b$  — высота поршневого кольца,  $A_0$  — пружинение кольца,  $t$  — разность между зазором кольца в свободном состоянии и температурным зазором;  $t$  — радиальная толщина поршневого кольца



---

## Глава XXI

### ШАТУННЫЕ ГРУППЫ И КОЛЕНЧАТЫЙ ВАЛ

Шатунная группа в двигателе служит для преобразования возвратно-поступательного движения поршня во вращательное движение коленчатого вала. При работе двигателя шатунная группа совершает сложное движение, во время которого она подвергается действию переменных по величине и направлению сил газов и сил инерции.

В зависимости от конструкции в комплект шатунной группы входят: шатун, втулки, вкладыши, болты (или шпильки) с гайками.

Шатунная группа должна обладать достаточной прочностью в сочетании с жесткостью и иметь малую конструктивную массу. Последнее необходимо для уменьшения сил инерции.

#### § 92. ШАТУНЫ

Собственно шатун состоит из трех конструктивных элементов: поршневой, или верхней головки, стержня и кривошипной, или нижней, головки.

Через шатун передаются усилия от поршня коленчатому валу и, наоборот, от коленчатого вала поршню. Иногда эти силы носят ударный характер.

#### 1. Конструкция

Верхняя головка шатуна выполняется неразъемной и в зависимости от типа крепления поршневого пальца может быть цельной или разрезной. При закреплении пальца в шатуне верхнюю головку делают с косым разрезом (рис. 206, а). В некоторых конструкциях применяют круглые тонкостенные головки (рис. 206, б). В двухтактных мотоциклетных двигателях и в некоторых двигателях для малолитражных автомобилей устанавливают иголь-

чатые подшипники. В этом случае конструкция головки получается более тяжелой и сложной, но при этом значительно увеличивается продолжительность работы без ремонта.

При применении плавающего пальца в верхнюю головку шатуна запрессовывают бронзовую (из листовой бронзы) или биметаллическую втулку, которую после запрессовки протягивают или подвергают алмазному растачиванию. Смазка пальца в верхней головке шатуна осуществляется маслом, засасываемым как через зазоры с торца, так и через отверстия 1 или прорези 2 (рис. 206, в) в верхней части головки. Широкое распространение получила смазка поршневого пальца маслом под давлением, поступающим по каналу 3 (рис. 206, г) в стержне шатуна от коленчатого вала.

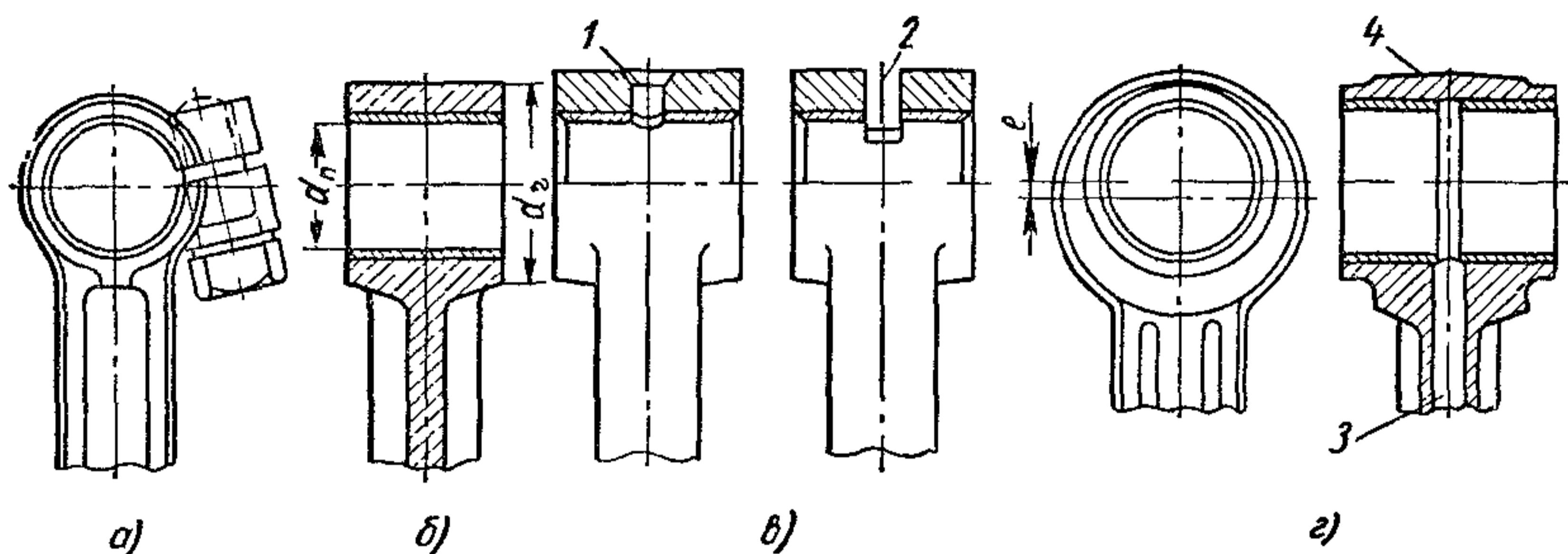


Рис. 206. Формы верхней головки шатуна

Во избежание защемления верхней головки из-за удлинения коленчатого вала в осевом направлении при нагреве между головкой и бобышками поршня предусматривается зазор около 1,5 мм на сторону.

При неправильном распределении массы между верхней и нижней головками часть металла снимают с прилива 4, расположенного на верхней головке. У некоторых шатунов центр отверстия головки смещают на величину  $e$  относительно наружной поверхности головки, что уменьшает деформацию головки при восприятии сил газов.

В некоторых дизелях в верхней части головки шатуна ставят распылитель, предназначенный для орошения маслом внутренних ребер днища поршня. В этом случае на внутренней поверхности втулки шатуна делают маслораспределяющие канавки.

Стержень шатуна симметричен относительно продольной оси нижней головки. Смещение стержня шатуна относительно нижней головки позволяет при двухпролетном коленчатом вале сократить расстояние между осями цилиндров и тем самым уменьшить длину и массу двигателя. Несимметричные шатуны коротким плечом нижней стороны головки устанавливаются в сторону ближайшего коренного подшипника. В таких конструкциях шатунные шейки

неравномерно изнашиваются по длине. Наибольший износ наблюдается под коротким плечом нижней головки несимметричного шатуна.

Стержень шатуна может иметь круглое (рис. 207, а), крестообразное (рис. 207, б), Н-образное (рис. 207, в) и двутавровое (рис. 207, г) сечения. Первые три типа сечений в автомобильных двигателях применяются весьма редко. Обычно шатуны изготовляют двутаврового сечения. Такие шатуны при относительно малой массе имеют большую жесткость.

В случае подвода масла от шатунной шейки коленчатого вала к верхней головке шатуна в его стержне делают канал (рис. 207, д), диаметр которого зависит от длины шатуна и колеблется в пределах 4—8 мм.

В быстроходных двигателях стержню шатуна придают обтекаемую форму (рис. 207, е). Стержень шатуна имеет плавные переходы к головкам, что уменьшает концентрацию напряжений.

Нижнюю головку шатуна обычно выполняют разъемной. Только при применении роликовых или игольчатых подшипников нижние головки делают неразъемными. Однако они не получили большого распростра-

нения из-за увеличения массы и габаритных размеров, а также необходимости применения разъемных коленчатых валов.

Нижняя головка шатуна должна обладать высокой жесткостью, что связано с надежной работой тонкостенных вкладышей, иметь наименьшие габаритные размеры, определяющие контуры картера, а также минимальную массу. Во избежание больших концентраций напряжений очертания кривошипной головки должны быть плавными с большими радиусами переходов.

В разъемных нижних головках крышка притягивается болтами или шпильками, сила затяжки которых должна обеспечивать плотный стык при работе двигателя на любом скоростном режиме.

При проектировании шатуна необходимо стремиться к повышению жесткости бобышек нижней головки, уменьшению кольцевых опорных площадей под головку и гайку шатунного болта, чтобы предотвратить возможность возникновения дополнительных изгибных напряжений в теле шатунного болта.

Для уменьшения габаритных размеров и массы нижней головки шатунные болты размещают возможно ближе к оси шейки

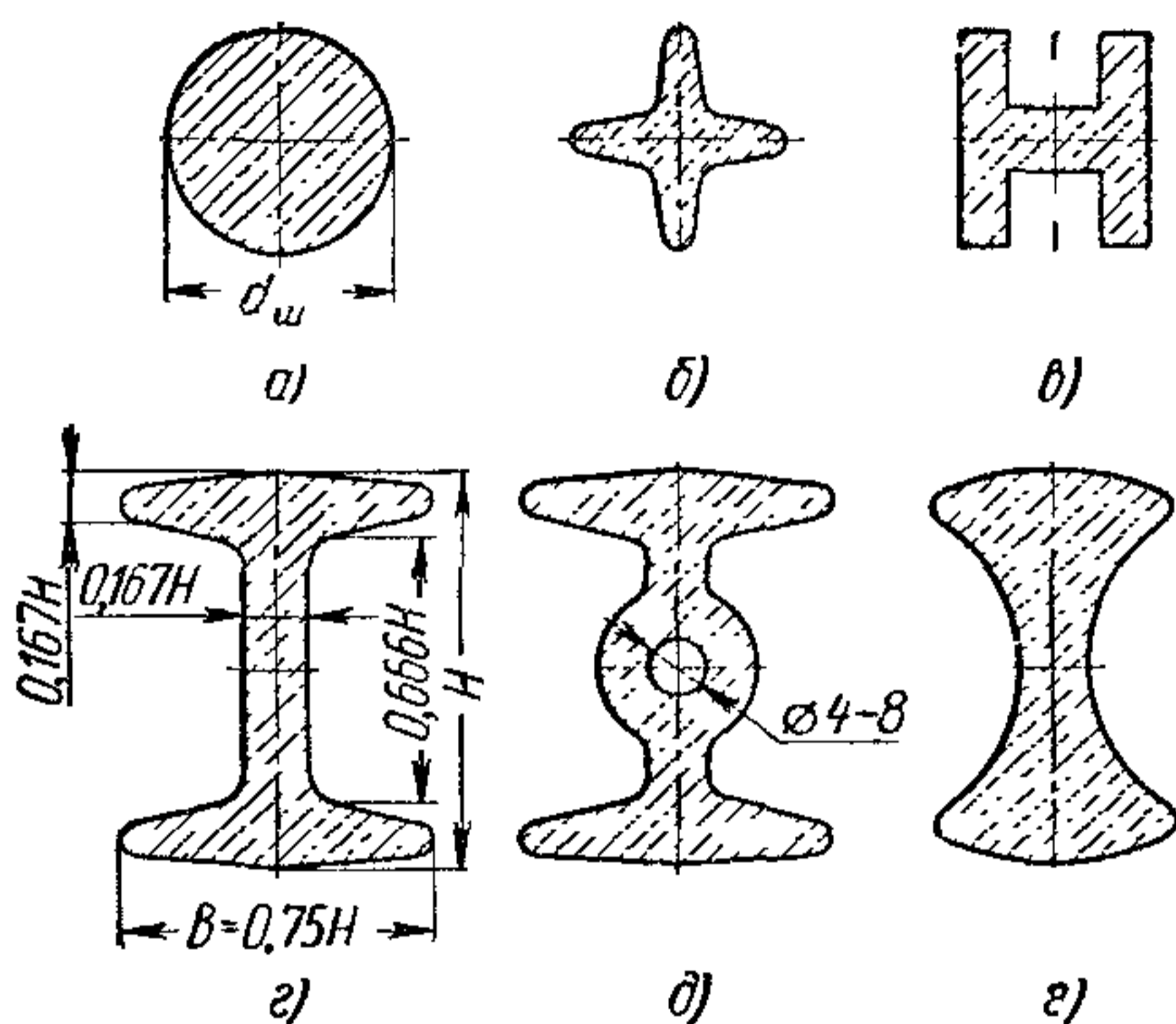


Рис. 207. Формы сечений стержня шатуна



(рис. 208, *a* и *б*). У большинства автомобильных двигателей шатуны имеют по два болта, которые должны быть равномерно затянуты.

Крышки нижних головок шатунов упрочняются ребрами и приливами различных форм.

Для смазки зеркала цилиндра, распределительного вала и толкателей шатуны некоторых двигателей имеют отверстие *A* (рис. 208, *a*) диаметром 1—1,5 мм, через которое в момент совпа-

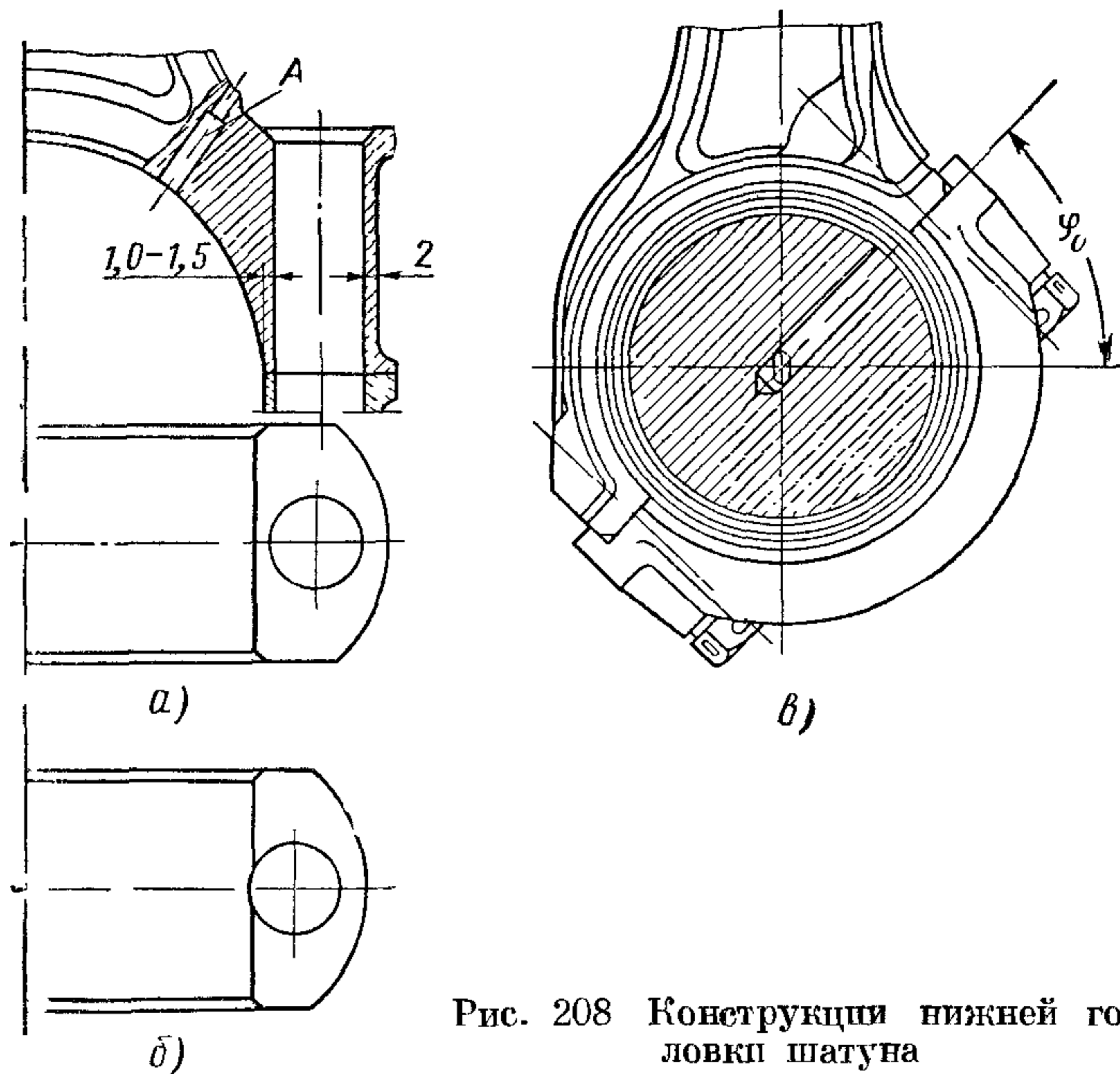


Рис. 208 Конструкции нижней головки шатуна

дения его с отверстием в коленчатом валу подается масло. При проектировании нижней головки шатуна необходимо принять все меры, чтобы избежать концентрации напряжений.

У двигателей с блок-картерами нижняя головка шатуна должна проходить через цилиндр при демонтаже кривошипно-шатунного механизма.

## 2. Материалы

Материалом для шатунов служат углеродистые и легированные стали. Шатуны карбюраторных двигателей изготавливаются из сталей 40, 45, 40X, 40XН и 45Г2, а для шатунов дизелей, работающих при больших давлениях сгорания, применяются легированные стали 18XНМА, 18XНВА и 40XНМА с высокими пределами прочности и текучести.

В некоторых карбюраторных двигателях устанавливаются литые шатуны из ковкого перлитового чугуна с содержанием

углерода до 0,85%. Для литых шатунов характерна меньшая стоимость и более эффективное использование металла при сложной конфигурации.

### 3. Конструктивные размеры

Внешний диаметр верхней головки шатуна (см. рис. 206)  $d_e = (1,2 \div 1,45) d_n$ . Минимальная радиальная толщина стенки головки равна 5—10 мм, а длину ее выбирают из условия допускаемой удельной нагрузки на поршневой палец. Чтобы предупредить перекокс шатуна при удлинении коленчатого вала, а также при несовпадении осей цилиндра и шатуна, длину верхней головки шатуна делают на 3—5 мм меньше расстояния между бобышками.

Для повышения прочности верхней головки увеличивают радиус перехода от полки стержня шатуна к наружной поверхности головки, эксцентрично располагают отверстие под палец (см. рис. 206, з).

Стержень шатуна обычно имеет двутавровое сечение, размеры которого приведены на рис. 207, з. В автомобильных двигателях соотношение высоты этого сечения к ширине изменяется в пределах 1,3—1,6.

Для обеспечения плавных переходов и предотвращения возникновения концентрации напряжений сечение стержня шатуна в направлении к нижней головке увеличивается.

Размеры нижней головки шатуна зависят от диаметра шатунной шейки коленчатого вала.

Толщина нижней головки при наличии ребер составляет 0,12—0,25 диаметра шейки коленчатого вала.

В нижних головках с косым разрезом угол наклона плоскости разъема  $\varphi_0 = 30 \div 60^\circ$  (см. рис. 208, в), что позволяет увеличить диаметр шатунной шейки до  $(0,80 \div 0,85) D$ . При этом диаметр шатунной шейки коленчатого вала  $d_{ш.ш} = (0,66 \div 0,68) D$ .

## § 93. ВТУЛКИ И ВКЛАДЫШИ

### 1. Конструкция

При плавающем поршневом пальце в верхнюю головку шатуна с некоторым натягом запрессовывают бронзовые или биметаллические (стальные с заливкой тонкого слоя бронзы) втулки.

Шатунные вкладыши могут быть толстостенными и тонкостенными. Толстостенные вкладыши требуют индивидуальной подгонки, поэтому в автомобильных двигателях они почти не используются. Тонкостенные вкладыши, широко применяемые в автомобильных двигателях, изготавливают взаимозаменяемыми.

Шатунные вкладыши состоят из двух половин. При четырехтактном процессе половину вкладыша, расположенную в шатуне,



в основном нагружают силы газов, а другую половину вкладыша, находящуюся в крышке шатуна, нагружают силы инерции поступательно движущихся и вращающихся масс шатуна.

Полукольца тонкостенных вкладышей, изготавливаемые из стальной ленты толщиной 1—2 мм, залитой слоем (0,2—0,5 мм) антифрикционного сплава (рис. 209), делают взаимозаменяемыми, что позволяет устанавливать вкладыши различных ремонтных размеров без всякой подготовки после протачивания и шлифования

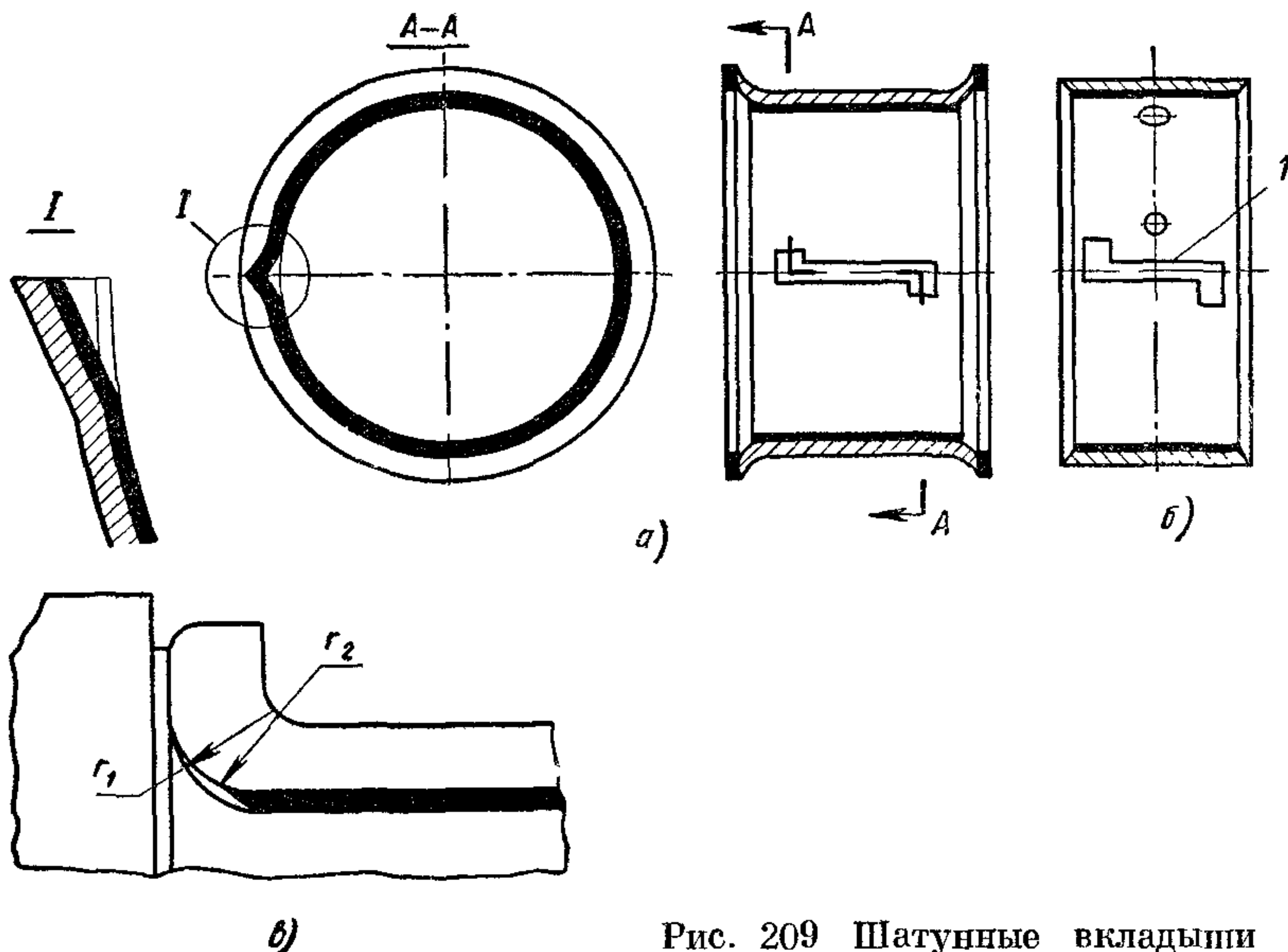


Рис. 209 Шатунные вкладыши

шейки коленчатого вала под соответствующий ремонтный размер.

От проворачивания и осевых перемещений тонкостенные вкладыши крепятся усиками (рис. 209, а), входящими в соответствующие канавки, выфрезерованные в шатуне и крышке. Иногда вкладыши изготавливают с отбортовкой, предохраняющей их от осевого перемещения.

На внутренних поверхностях вкладыша около плоскостей стыка делают холодильники 1 (рис. 209, б), для чего снимают часть антифрикционного слоя. Наличие пустот (холодильников) гарантирует необходимые зазоры между вкладышем и шатунной шейкой в зоне стыковых поверхностей при затяжке шатунных болтов. Чем больше жесткость вкладыша, точнее он изготовлен и тщательнее собран, тем меньше необходимость в холодильниках. Для уменьшения трения между вкладышем и переходным участком шатунной шейки необходимо, чтобы радиус скругления вкладыша был больше радиуса галтели, т. е.  $r_2 > r_1$ .



Тонкостенные вкладыши отличаются большой гибкостью, благодаря чему при монтаже они точно принимают форму гнезда. Обработка гнезда и монтаж вкладышей должны производиться с большой точностью, так как даже при небольшой шероховатости гнезда форма вкладыша искажается и ухудшается отвод теплоты от шейки коленчатого вала.

## 2. Материалы

Втулки верхних головок шатунов изготавливают из алюминиево-железистой бронзы Бр.АЖ 9-4 (*HV* 110), оловянноцинковой бронзы Бр. ОЦ 10-2 (*HV* 80—90) или Бр. ОЦС 4-4-25 (*HV* 65—75) и оловянно-фосфористых бронз различных марок с твердостью *HV* 90—120. Эти бронзы обладают хорошей износостойкостью и сопротивляемостью усталостным разрушениям.

В качестве антифрикционного материала вкладышей подшипников карбюраторных двигателей применяют свинцовистые БН и БТ и оловянистые Б-83 и Б-89 баббиты и специальный сплав СОС 6-6.

В дизелях шейки коленчатого вала испытывают значительные удельные нагрузки. В качестве антифрикционных сплавов применяют свинцовистую бронзу Бр. С30 (30% свинца) с поверхностной твердостью *HV* 30. Толщина антифрикционного слоя вкладыша после растачивания должна быть не более 0,3—0,7 мм.

Свинцовистая бронза имеет следующие недостатки: малая антикоррозионная стойкость при воздействии органических кислот (из масел) и плохая прирабатываемость. Вследствие большой твердости этого сплава он хуже, чем баббиты поглощает абразивные частицы. Кроме того, при изготовлении вкладышей из свинцовистой бронзы необходимо применение масла более тонкой очистки.

Для уменьшения коррозии вкладыши из свинцовистой бронзы электролитическим способом покрывают тонким слоем (0,025—0,040 мм) высокосвинцовистого баббита, поверх которого наносят тем же путем слой индия толщиной 0,002—0,003 мм.

Для повышения надежности вкладышей, изготовленных из свинцовистой бронзы, увеличивают жесткость коленчатого вала, его опор в картере и нижних головок шатунов, а также вводят более жесткие допуски на изготовление этих деталей.

## 3. Конструктивные размеры

Толщина стенок вкладыша изменяется в пределах  $(0,03 \div 0,05) d_{ш.ш}$  мм (где  $d_{ш.ш}$  — диаметр шатунной шейки коленчатого вала). Толщина слоя заливки колеблется в пределах 0,2—0,5 мм.

Диаметральные зазоры в шатунных подшипниках составляют  $(0,005 \div 0,001) d_{ш.ш}$  мм. Минимальный зазор в подшипнике

ограничивается его пропускной способностью масла и составляет 0,0005 мм.

Возможное перемещение нижней головки шатуна вдоль шейки коленчатого вала не должно превышать 0,10—0,15 мм.

## § 94. ШАТУННЫЕ БОЛТЫ

### 1. Конструкция

Шатунные болты служат для соединения крышки с нижней головкой шатуна. Основной нагрузкой, воспринимаемой шатунным болтом в четырехтактных двигателях, является сила инерции, достигающая максимальных значений в начале и конце впуска.

При выборе шага резьбы болта следует учитывать, что с умень-

шением шага предел выносливости повышается. Чтобы повысить этот предел увеличивают радиусы скругления во впадине резьбы, а в месте перехода нарезанной части болта к гладкой делают проточку. На рис. 210, а и б показаны виды болтов, а на рис. 210, в — формы сопряжений нарезанной и гладкой частей болта и стержня болта с головкой.

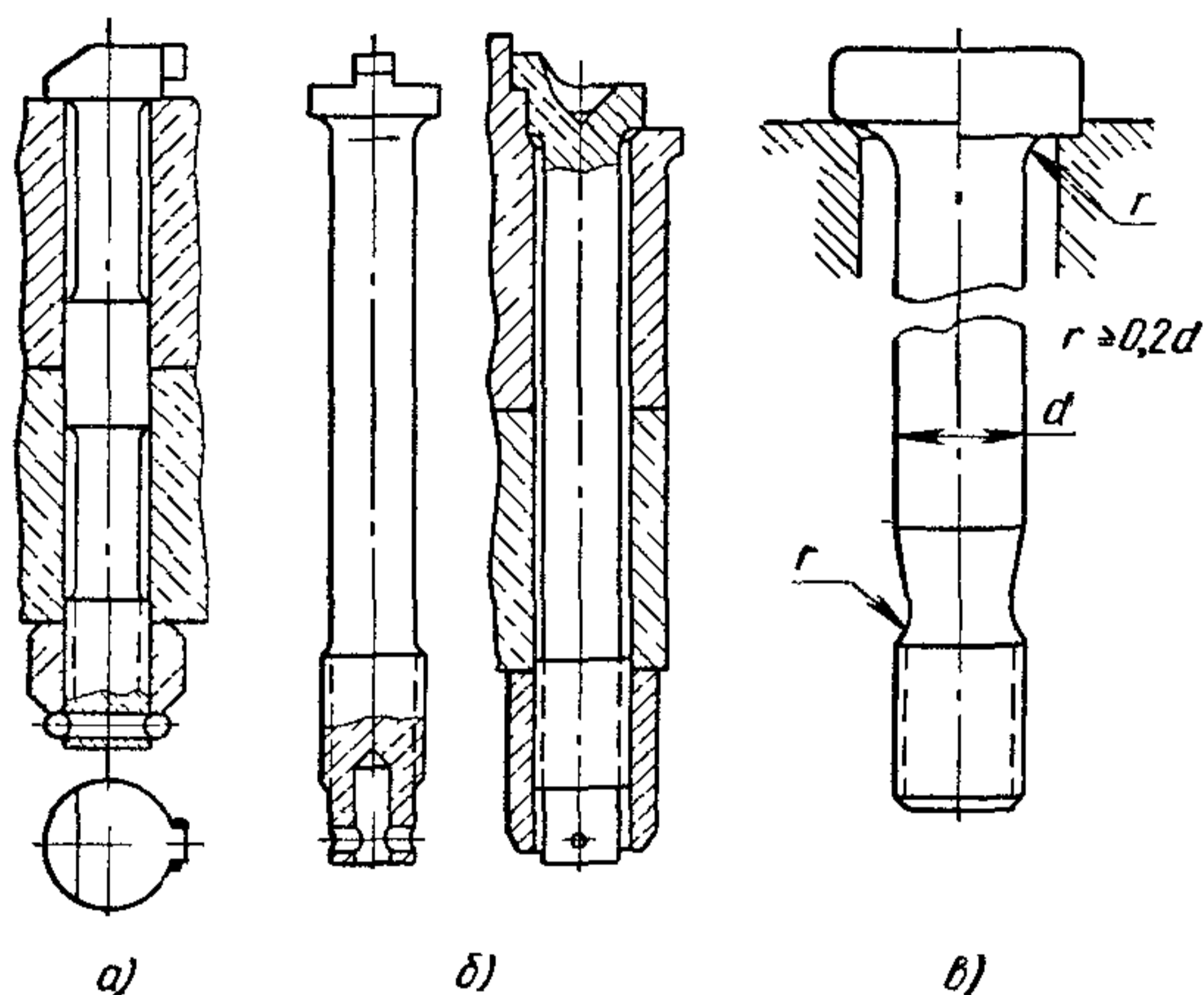


Рис. 210. Шатунные болты

Сопрягаемые детали должны обладать достаточной жесткостью, чтобы не было перекашивания опорных поверхностей головки и гайки болта. Желательно применять болты и гайки со сферическими самоустанавливающимися опорными поверхностями.

Гайки фиксируются шплинтами или подкладываемыми под гайки пластинами, края которых после затяжки болтов отгибаются. В некоторых случаях применяют самоконтрящиеся гайки.

Для предохранения от проворачивания при затяжке головки шатунных болтов выполняют с лысками или фиксирующими выступами.

### 2. Материалы

Материалом для шатунных болтов служат легированные стали 35Х, 40Х, 35ХМА и 37ХНЗА. При большой силе затяжки применяют стали 18ХНВА, 20ХНВА и 40ХНМА, которые имеют

высокие пределы прочности и текучести. Твердость термически обработанных болтов и гаек должна быть в пределах *HRC 27—41*. Гайки шатунных болтов изготавливают из тех же сталей, что и болты, или из углеродистых сталей.

### 3. Конструктивные размеры

Стержень шатунных болтов не должен иметь резкого изменения диаметра, а головка должна быть цилиндрической формы. Радиусы закруглений в резьбе делают возможно большими. Сопряжение стержня болта с головкой следует выполнять по радиусу, равному  $0,1—0,25$  диаметра стержня в месте сопряжения, а переход к центрирующим поясам — радиусом не менее  $0,2—0,3$  диаметра пояса.

Шатунные болты следует затягивать с помощью динамометрического ключа, снабженного шкалой для контроля степени затяжки. Момент затяжки должен быть равен  $50—120$  *н·м* ( $5—12$  *кГ·м*).

#### § 95. КОЛЕНЧАТЫЙ ВАЛ

Коленчатый вал воспринимает периодические нагрузки от сил газов и сил инерции возвратно-поступательно движущихся и вращающихся масс кривошипно-шатунного механизма. Во время работы двигателя коленчатый вал передает крутящий момент трансмиссии автомобиля, а также различным агрегатам и вспомогательным механизмам.

Силы, периодически действующие на коленчатый вал, вызывают крутильные и изгибные колебания его, которые на некоторых режимах работы двигателя создают дополнительные, иногда весьма значительные напряжения.

К конструкции коленчатого вала предъявляют следующие требования: 1) статическая и динамическая уравновешенность, 2) высокие прочность и надежность, 3) малая масса, 4) простота конструкции и большая жесткость, 5) отсутствие резонансов крутильных и изгибных колебаний, 6) высокая точность изготовления (в особенности шатунных и коренных шеек), 7) обтекаемость формы и 8) разгрузка коренных подшипников от центробежных сил и моментов.

Коленчатый вал изготавливают с большой точностью в отношении расположения и формы шеек, угла между коленами, а также чистоты обработки трущихся поверхностей.

#### 1. Конструкция

Конструкция и размеры коленчатого вала зависят от числа и расположения цилиндров двигателя, числа коренных и шатунных шеек, размещения шатунов, равномерности чередования рабочих ходов и уравновешенности.



Коленчатые валы могут быть как целые, так и составные. Последние применяют в случае использования подшипников качества в качестве шатунных и коренных подшипников.

Коленчатый вал состоит из следующих элементов: переднего конца вала, шатунных и коренных шеек, противовесов и хвостовика.

На коленчатом валу обычно располагаются маховик, ведущая распределительная шестерня, шкив привода вентилятора, гаситель крутильных колебаний, маслоотражатели и другие второстепенные детали.

Общая длина кривошипа, а также размеры составляющих его элементов (коренная и шатунные шейки и щеки) зависят от минимального расстояния между осями двух соседних цилиндров.

В быстроходных дизелях и некоторых карбюраторных двигателях число коренных подшипников коленчатого вала на единицу больше числа колен. Карбюраторные двигатели часто имеют неполноопорные коленчатые валы. В этом случае между двумя коренными подшипниками располагается по два колена, вследствие чего сокращается длина коленчатого вала и габаритные размеры двигателя.

Чтобы повысить жесткость таких коленчатых валов на изгиб, увеличивают диаметры шатунных и коренных шеек, уменьшают их длину и увеличивают толщину щек. В V-образных двигателях применяют полноопорные коленчатые валы.

Современные четырехцилиндровые карбюраторные двигатели с рядным расположением цилиндров обычно имеют три или пять коренных подшипников, а восьмицилиндровые V-образные двигатели — только пять коренных подшипников. Восьмицилиндровые дизели чаще делают с пятью коренными подшипниками. Шестицилиндровые карбюраторные двигатели могут иметь четыре и семь, а дизели — только семь коренных подшипников.

В подавляющем большинстве случаев коленчатые валы изготовляют цельными.

Исходя из условия равномерности чередования вспыхек угол между кривошипами вала четырехтактного однорядного двигателя должен быть равен  $720^\circ/i$  (где  $i$  — число цилиндров). Угол между кривошипами двухтактного двигателя согласно тому же условию должен быть  $360^\circ/i$ . При определении порядка работы двигателя из всех возможных вариантов выбирают порядок, при котором вспыхки совершаются поочередно в цилиндрах наиболее удаленных друг от друга. Такой порядок работы несколько улучшает условия, в которых находятся коренные подшипники, и препятствует проникновению отработавших газов из одного цилиндра в другой.

Ниже рассматриваются конструктивные элементы коленчатого вала.

Передний конец коленчатого вала имеет ступенчатую форму, что необходимо для установки на нем шкива привода вентилятора, маслоотражающего устройства, распределительной шестерни и в некоторых случаях гасителя крутильных колебаний, который обычно объединяют в один узел со шкивом вентилятора. Все устройства и детали, расположенные на переднем конце коленчатого вала, стягивают болтом, ввернутым в его торец, или гайкой, навернутой на конец коленчатого вала (рис. 211). При установке коленчатого вала в подшипниках качения на его переднем конце должно быть предусмотрено место для устройства, при помощи которого масло подается в коленчатый вал.

Коренные шейки коленчатого вала выполняют одинакового диаметра. Для фиксирования коленчатого вала от осевых перемещений служит одна из крайних или средняя шейка. Упорные подшипники у большинства двигателей (у дизелей в особенности) располагают со стороны маховика. В некоторых двигателях упорные подшипники устанавливают со стороны механизма газораспределения или у среднего коренного подшипника. При цепном приводе желательно упорный подшипник располагать со стороны переднего конца вала, так как при перекосах условия работы цепи ухудшаются.

Для смазки коренных шеек масло подается из общей масляной магистрали, расположенной в блок-картере, по каналам в стенках верхней части картера со стороны малонагруженной половины вкладыша.

Щеки коленчатого вала могут быть различной формы: призматические (в частности, прямоугольные, рис. 212, а и в) овальные (рис. 210, б и г) и круглые (рис. 212, д). У коленчатых валов автомобильных двигателей большей части щеки делают прямоугольной и овальной формы.

Если между опорами расположены два колена, то длина щек увеличивается, а форма их усложняется, что усложняет кон-

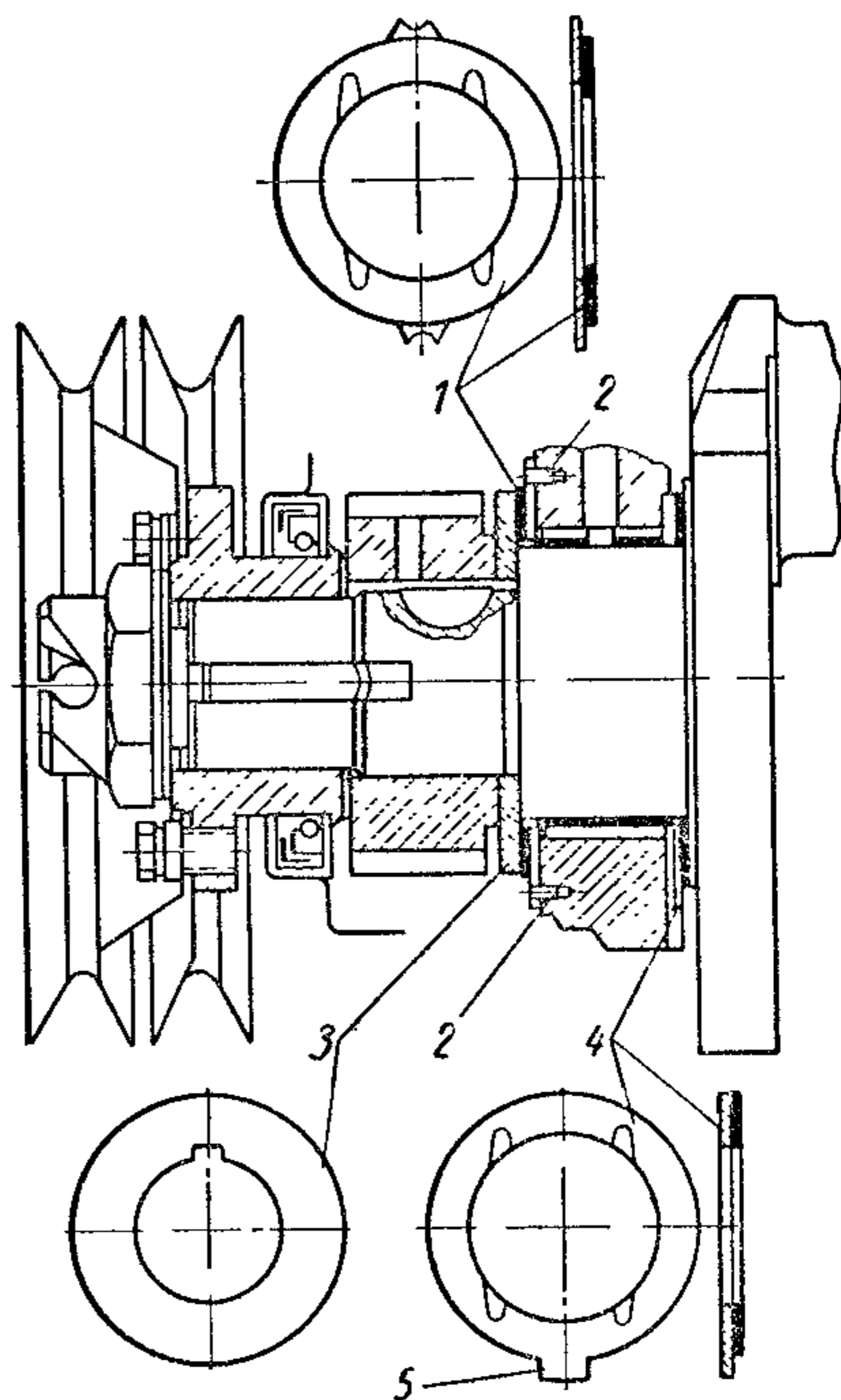


Рис. 211. Передний конец коленчатого вала:

1 и 4 — упорные шайбы; 2 — штифт; 3 — упорный диск, 5 — выступ для фиксации крышки подшипника



струкцию вала в целом и увеличивают его массу. Для лучшего использования материала не работающие, наиболее удаленные от оси коленчатого вала, части щек срезают (рис. 212, а, г и д).

Жесткость щеки зависит от перекрытия коренных и шатунных шеек  $\varepsilon = \frac{d + d_1}{2} - R$  (рис. 212, г). Чем больше перекрытие шеек, тем больше жесткость и прочность щеки. При этом можно уменьшить толщину щеки без увеличения ее ширины. Величина перекрытия шеек зависит от отношения хода поршня к диаметру цилиндра и диаметра шеек.

Переходы (галтели) от щек к коренным и шатунным шейкам во избежание возникновения больших концентраций напряжения

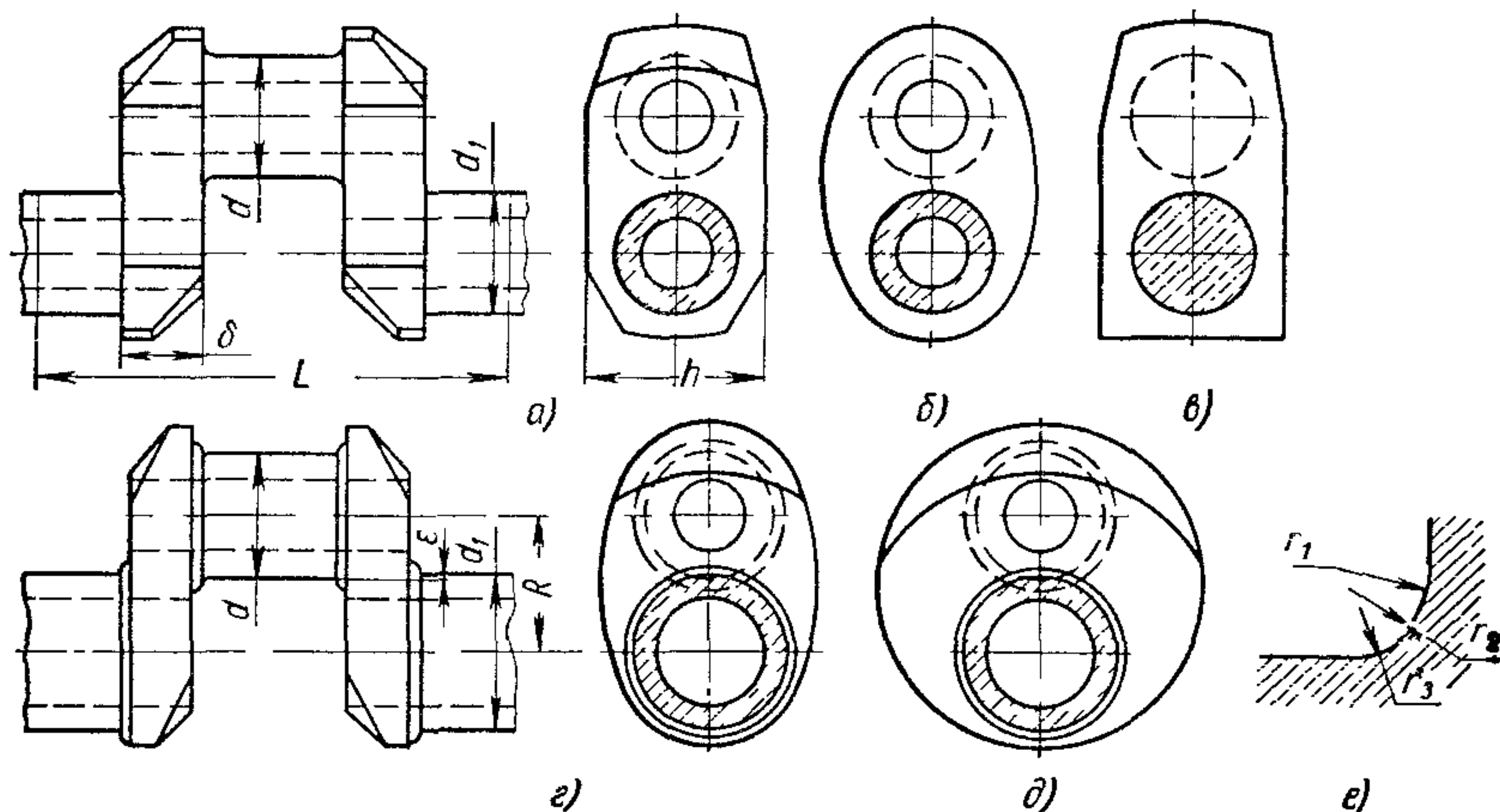


Рис. 212. Конструктивные элементы коленчатого вала

выполняют радиусом около  $(0,035—0,08) d$ . Для уменьшения опорной поверхности шейки галтель в некоторых конструкциях состоит из двух-трех сопряженных дуг различных радиусов  $r_1$ ,  $r_2$ ,  $r_3$  (рис. 212, е).

Утолщение щек без увеличения длины двигателя ведет с одной стороны к повышению жесткости кривошипа, и с другой — к уменьшению ширины подшипников. При этом ширина подшипника не должна быть меньше  $0,25 d$ .

При наличии на коленчатом валу противовесов форма щек усложняется.

Противовесы служат для разгрузки коренных подшипников от центробежных сил и моментов, вызываемых этими силами. Первые возникают от неуравновешенных масс колена вала. Для уменьшения массы противовесы следует конструировать так, чтобы их центр тяжести располагался на возможно большем расстоянии от оси коленчатого вала. Масса противовеса составляет 70—80% суммарной массы вращающихся частей. Противовесы



обычно отковывают или отливают как одно целое со щеками. Толщина противовеса не должна превышать толщины щеки, чтобы при ремонте шейки коленчатого вала можно было шлифовать.

В некоторых коленчатых валах сложной конструкции для упрощения их штамповки противовесы изготавливают отдельно. В этом случае противовесы к щекам крепятся специальными болтами 1 (рис. 213, а и б) или шпильками 2 (рис. 213, в). Для фиксации головки болтов приваривают к противовесам.

Число и установочный угол противовесов определяют из динамического расчета.

В двигателях с кривошипно-камерной схемой газообмена противовесы, заполняя кривошипную камеру, уменьшают вредное

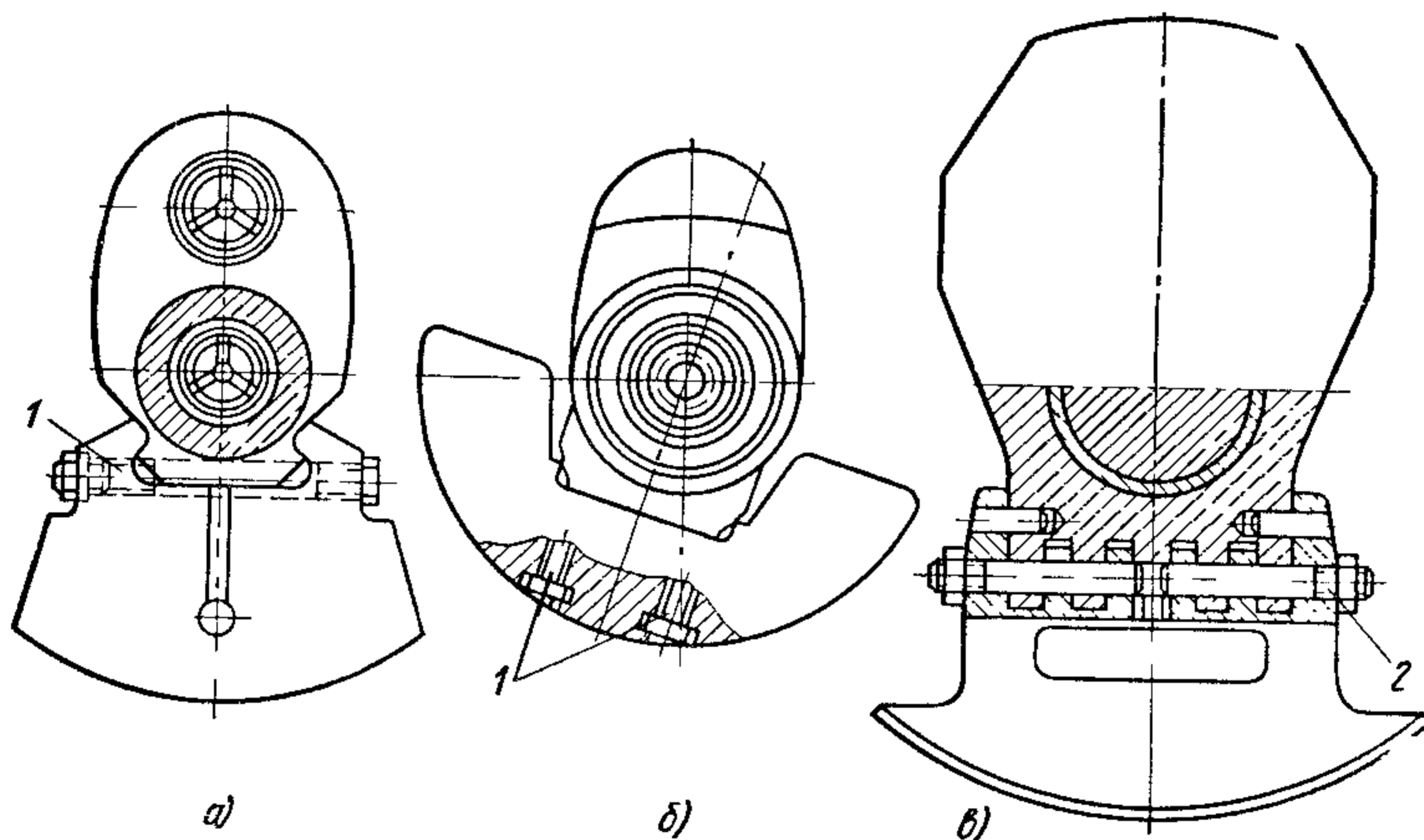


Рис. 213. Конструкции противовесов

пространство и способствуют созданию требуемого давления продувочного воздуха.

Шатунные шейки коленчатых валов обычно имеют меньший диаметр, чем коренные. При увеличении диаметра шатунной шейки увеличивается нижняя головка шатуна, что ведет к возрастанию вращающихся масс. При уменьшении длины шатунной шейки повышается удельная нагрузка, вследствие чего ухудшаются условия работы масляной пленки. Для уменьшения массы шатунные шейки часто высверливают.

Масло к шатунным шейкам подводится от коренных шеек по просверленным в валу каналам или запрессованным трубкам (в случае полых шеек).

Хвостовик (задний конец) коленчатого вала обычно имеет фланец для установки маховика. При наличии гидравлического сцепления роль маховика играет корпус сцепления. Задний конец коленчатого вала уплотняется с помощью отражательных колец вместе с фетровыми или резиновыми кольцами и винтовой парез-

кой на валу, имеющей направление, обратное направлению вращения коленчатого вала.

Маховик крепится к фланцу коленчатого вала болтами. Отверстия под болты располагаются несимметрично, чем достигается установка маховика в строго определенном положении.

В торце фланца имеется отверстие для установки подшипника первичного вала коробки передач.

## 2. Материалы

Для изготовления коленчатых валов применяются стали 45, 45А, 40Х, 20Г2 и 50Г. В дизелях, работающих с давлением наддува  $p_k \geq 0,15 \text{ Мн/м}^2$  ( $1,5 \text{ кг/см}^2$ ), для коленчатых валов используют высоколегированные стали 18ХНМА, 18ХНВА и 40ХНМА с повышенными пределами текучести и прочности.

Обычно коленчатые валы изготавливают ковкой. В последнее время стали применять литые коленчатые валы из высокопрочного чугуна, модифицированного магнием, перлитного ковкого чугуна, легированного никельмолибденового чугуна.

Наибольшее применение для литых коленчатых валов получил высокопрочный ВЧ 50-1,5 ( $НВ 187—255$ ) и перлитовый чугун.

Литые коленчатые валы имеют следующие преимущества по сравнению с кованными: меньший расход металла, сокращение числа

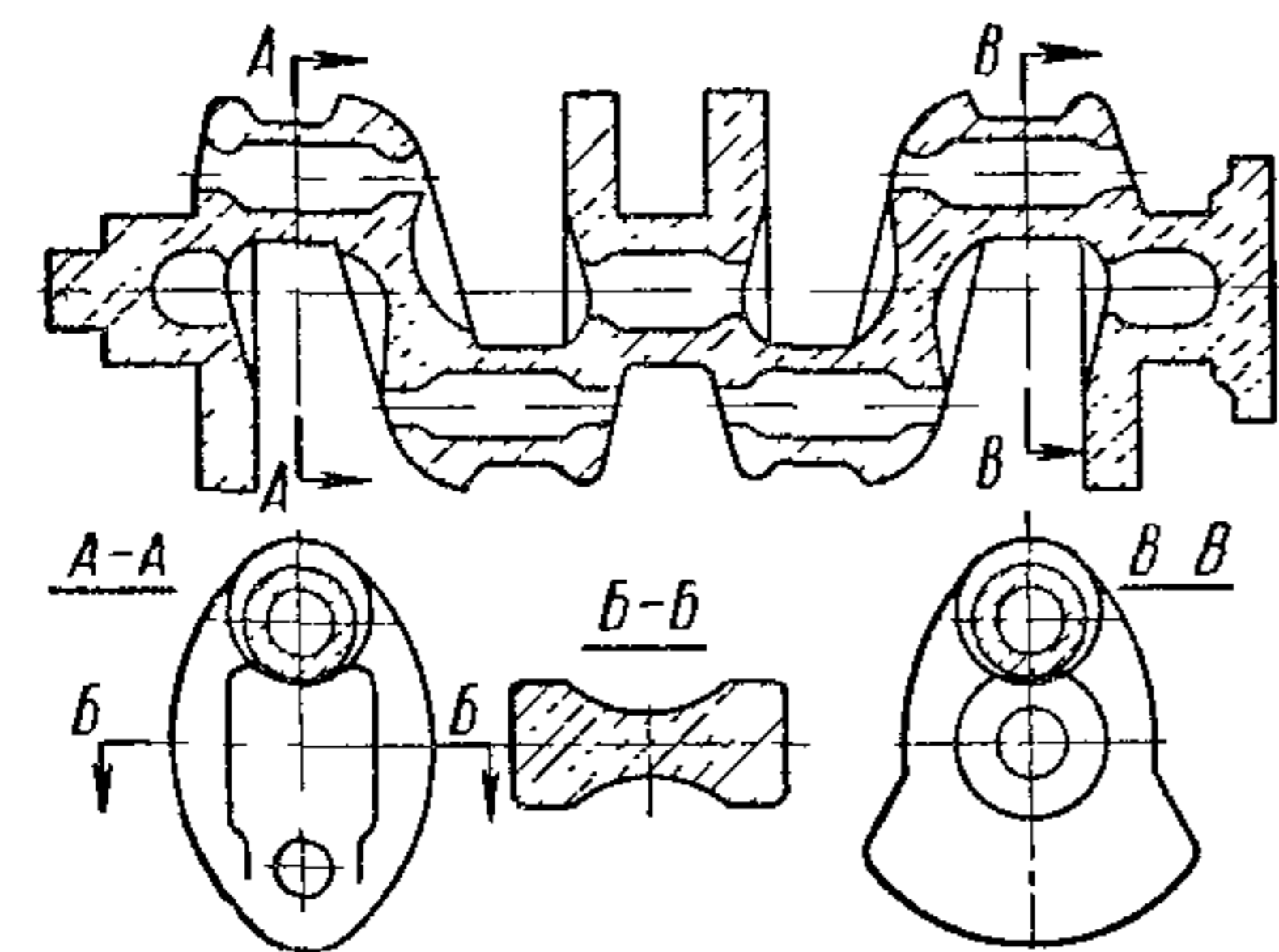


Рис. 214. Литой коленчатый вал

операций при механической обработке, возможность придания оптимальных форм в отношении распределения металла и повышения усталостной прочности.

Литые коленчатые валы из чугуна обладают лучшей способностью гашения крутильных колебаний.

Литые чугунные валы (рис. 214) обладают меньшей прочностью (особенно на изгиб), чем штампованные стальные валы. Поэтому у чугунных валов увеличивают диаметры шатунных и коренных шеек, толщину щек и радиусы галтелей. Чугунные коленчатые валы изготавливают полноопорными. Шейки чугунных валов имеют высокую износостойкость, что позволяет применять подшипники из свинцовистой бронзы.

Масса обработанного литого коленчатого вала на 10—15% меньше массы кованого.

Послековки коленчатые валы отжигают или нормализуют для снятия внутренних напряжений и понижения твердости до  $НВ 163—269$ , чтобы облегчить механическую обработку. После



механической обработки коленчатые валы перед шлифованием подвергают вторичной термической обработке (закалка и отпуск), что значительно улучшает их механические свойства и повышает поверхностную твердость шеек. Обычно вторичная термическая обработка производится с нагревом т. в. ч. (токами высокой частоты).

Глубина закаленного слоя должна быть не менее 3—4 мм, чтобы после перешлифования шеек коленчатого вала под ремонтные размеры толщина закаленного слоя была не менее 1 мм. Твердость шеек коленчатого вала из стали 50Г *HRC* 52—62, а из стали 45Г2 — *HRC* 48—50.

### 3. Методы упрочнения

Способы повышения прочности коленчатых валов делятся на конструктивные и технологические.

Конструктивные способы повышения прочности коленчатого вала состоят в том, что ему придают такую форму, при которой напряжения распределяются более равномерно по объему вала как в зонах концентрации напряжений, так и вне этих зон. Требуемые конструктивные формы вала устанавливаются экспериментально.

С увеличением радиуса кривизны галтели (или углубления галтели в шейку) и перекрытия шатунных и коренных шеек усталостная прочность кривошипа повышается. При увеличении перекрытия шеек на 10 мм предел выносливости кривошипа при изгибе повышается на 3,5%, на 20 мм — на 29% и на 30 мм — на 75%.

Эксцентричное расположение внутреннего облегчающего отверстия в шатунной шейке относительно ее геометрической оси в сторону удаления от радиуса кривошипа сопровождается уменьшением напряжений изгиба у галтели и повышением усталостной прочности на 10—15%.

Наиболее рациональной формой щеки является овальная.

Для повышения прочности коленчатого вала применяют следующие упрочняющие процессы:

1. Азотирование — предел выносливости при изгибе (для хромомолибденовой стали) повышается на 25—60%, а при кручении — на 30—40%; проведение механической обработки после азотирования не рекомендуется, так как при этом значительно снижается усталостная прочность.

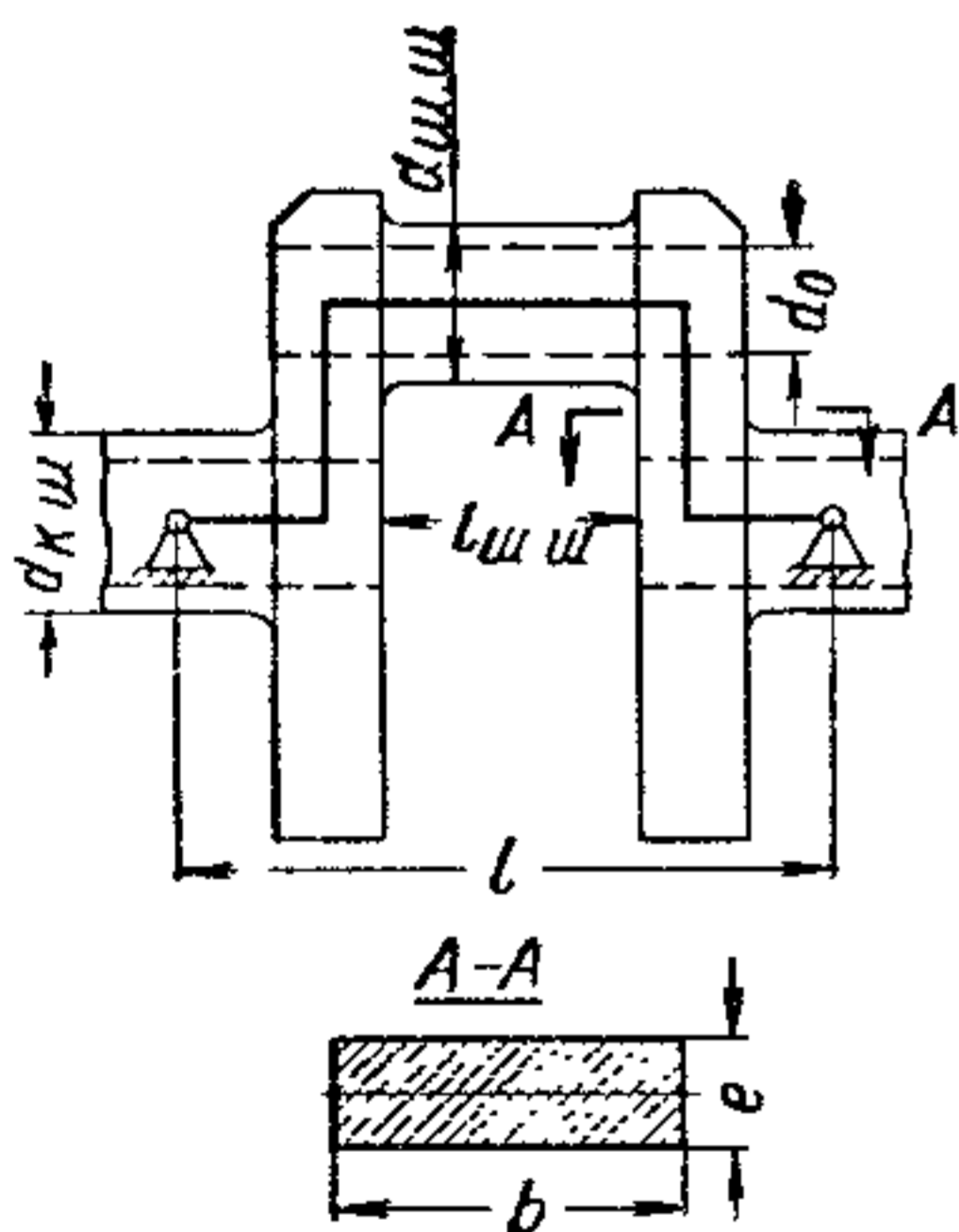
2. Местное наклепывание путем накатки роликами галтелей и обжатия краев масляного отверстия стальным шариком — усталостная прочность коленчатых валов при изгибе увеличивается на 40%, а при кручении — на 20%.

3. Обдувка стальной дробью галтелей — предел выносливости при изгибе возрастает до 40%.



Размеры элементов коленчатых валов

	Размер	Карбюраторные двигатели	Дизели
	Расстояние между серединами коренных подшипников (длина пролета) для полноопорных валов $l$ . . . . .	$(1,10 \div 1,25) D$	$(1,10 \div 1,40) D$
	Диаметр шатунных шеек $d_{ш. ш}$ . . . . .	$(0,50 \div 0,70) D$	$(0,57 \div 0,85) D$
	Длина шатунных шеек $l_{ш. ш}$ :		
	однорядные двигатели . . . . .	$(0,45 \div 0,65) d_{ш. ш}$	$(0,7 \div 1,0) d_{ш. ш}$
	V-образные двигатели с последовательным размещением шатунов на одной шейке . . . . .	$(0,80 \div 1,0) d_{ш. ш}$	$(0,95 \div 1,00) d_{ш. ш}$
	Диаметр коренных шеек $d_{к. ш}$ . . . . .	$(0,60 \div 0,80) d_{ш. ш}$	$(0,65 \div 0,90) d_{ш. ш}$
	Длина коренных шеек $l_{к. ш}$ :		
	промежуточных . . . . .	$(0,50 \div 0,60) d_{к. ш}$	$(0,45 \div 0,60) d_{к. ш}$
	крайних или средних . . . . .	$(0,74 \div 0,82) d_{к. ш}$	$(0,70 \div 0,85) d_{к. ш}$
	Диаметр внутреннего отверстия $d_0$ . . . . .	$(0,60 \div 0,80) d_{ш. ш}$	$(0,60 \div 0,75) d_{ш. ш}$
	Толщина щек $e$ . . . . .	$(0,20 \div 0,25) D$	$(0,24 \div 0,28) D$
	Ширина щек $b$ . . . . .	$(1,0 \div 1,25) D$	$(1,10 \div 1,3) D$
	Радиус галтелей (не менее 2—3 мм) . . . . .	$(0,045 \div 0,08) d_{ш. ш}$	$(0,045 \div 0,08) d_{ш. ш}$



#### 4. Конструктивные размеры

В табл. 20 приведены конструктивные размеры элементов коленчатых валов.

Ориентировочно диаметр  $d_{\phi}$  и толщину  $\delta_{\phi}$  фланца определяют из следующих соотношений:

$$d_{\phi} \approx S; \quad \delta_{\phi} \approx 0,06D \sqrt{i};$$

где  $D$  и  $i$  — диаметр и число цилиндров;

$S$  — ход поршня двигателя.



## Глава XXII

### МЕХАНИЗМ ГАЗОРАСПРЕДЕЛЕНИЯ

Механизм газораспределения предназначен для впуска в цилиндры двигателя свежей горючей смеси (в карбюраторных и газовых двигателях) или воздуха (в дизелях) и для выпуска отработавших газов из цилиндров.

Механизм газораспределения должен обеспечивать наилучшие наполнение и очистку цилиндров, надежную работу двигателя на всех скоростных и нагрузочных режимах, высокую износостойкость и долговечность деталей, входящих в его конструкцию.

В автомобильных двигателях массового производства наибольшее применение получили клапанные механизмы газораспределения.

Клапанные механизмы газораспределения могут быть трех типов: 1) с клапанами, расположенными в головке цилиндров, — верхнее расположение клапанов, 2) с клапанами, размещенными в блоке цилиндров, — нижнее расположение клапанов и 3) с клапанами, расположенными в головке и в блоке цилиндров — смешанное расположение клапанов.

Верхнее расположение клапанов применяется как в карбюраторных двигателях, так и в дизелях. При этом камера сгорания получается более компактной, с относительно малой поверхностью охлаждения, что способствует уменьшению потерь теплоты в систему охлаждения, увеличению индикаторного к. п. д. двигателя и уменьшению опасности возникновения детонации. Для карбюраторных двигателей все указанные выше преимущества вместе с применением высокооктановых топлив позволяют повысить к. п. д., вследствие чего он приближается к к. п. д. дизелей с разделенными камерами сгорания.

В случае верхнего расположения клапанов коэффициент наполнения может быть на 5—7% больше, чем при нижнем расположении клапанов. Это достигается с помощью увеличения числа



клапанов или расположения их под углом к оси цилиндра. Гидравлические сопротивления в трубопроводах при верхнем расположении клапанов весьма малы, поэтому эта система получила преимущественное распространение как в нашей стране, так и за рубежом.

К недостаткам верхнего расположения клапанов относятся сложность привода клапанов и увеличение высоты головки цилиндров.

Механизм газораспределения состоит из следующих деталей: клапанов, направляющих втулок клапанов, толкателей, пружин, распределительного вала и деталей передаточных механизмов.

## § 96. РАСПОЛОЖЕНИЕ КЛАПАНОВ

На рис. 215 приведены схемы расположения клапанов в цилиндре двигателя. Два клапана в каждом цилиндре могут быть расположены в один (рис. 215, а) или в два (рис. 215, б) ряда вдоль оси блока цилиндров.

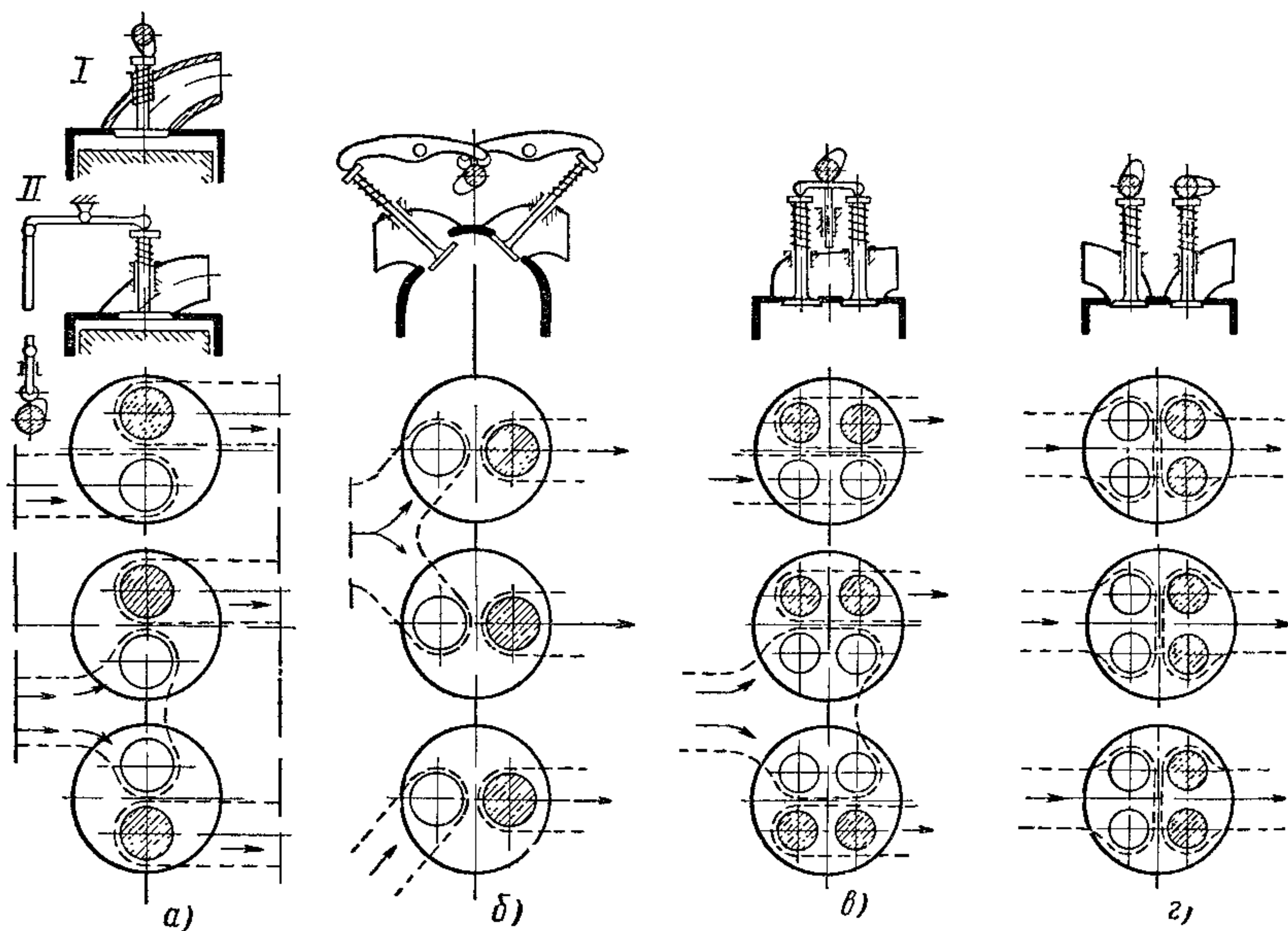


Рис. 215. Схемы расположения верхних клапанов

При расположении в один ряд (рис. 215, а) чередование впускных и выпускных клапанов может быть различным. Парное расположение одноименных клапанов дает возможность уменьшить число каналов в блоке цилиндров и упростить форму трубопроводов, но при этом увеличивается неравномерность износа цилиндров по окружности. Поэтому в настоящее время применяют смешанное

чередование клапанов, при котором рядом располагаются как одноименные, так и разноименные клапаны соседних цилиндров. Соседние каналы впускных клапанов объединяют, а соседние каналы выпускных делают отдельными для лучшего охлаждения клапанов.

В карбюраторных двигателях оба трубопровода обычно размещают с одной стороны головки цилиндров, что обеспечивает подогрев впускного трубопровода и более интенсивное испарение топлива, направляющегося из карбюратора в цилиндры двигателя. В дизелях впускные и выпускные трубопроводы часто располагают по обе стороны головки цилиндров. При этом уменьшается подогрев воздуха, направляющегося в цилиндры, и повышается коэффициент наполнения.

На рис. 245, а изображены две схемы привода клапанов. На схеме I показан непосредственный привод клапанов от распределительного вала, расположенного над ними, а на схеме II приведено нижнее (в блоке цилиндров) расположение распределительного вала с приводом клапанов через толкатели, штанги и коромысла.

При расположении клапанов в два ряда (рис. 245, б) впускные и выпускные клапаны размещают в разных рядах, а впускные и выпускные трубопроводы располагают с обеих сторон головки цилиндров. Применение клапанов, наклоненных к оси цилиндров, позволяет увеличить размеры клапана и упростить форму канала и головки цилиндров. В дизелях размещение клапанов в два ряда затрудняет установку форсунки в цилиндре и доступ к ней.

При двухрядном расположении клапанов их привод может быть различным: 1) с одним верхним распределительным валом и системой рычагов; 2) с двумя верхними распределительными валами, размещенными над клапанами; 3) с отдельным распределительным валом каждого ряда клапанов (в этом случае распределительные валы располагаются по обе стороны блока цилиндров). В V-образном двигателе часто устанавливают три распределительных вала.

Четыре клапана в цилиндре (рис. 245, в и г) применяют для увеличения общей площади проходных сечений и уменьшения размеров клапанов. При этом жесткость клапанов значительно увеличивается и они лучше охлаждаются. Одноименные клапаны могут быть расположены в разных рядах (рис. 245, в) или в одном (рис. 245, г).

При расположении одноименных клапанов в разных рядах уменьшается число каналов в головке цилиндров и оба трубопровода можно разместить с одной стороны. Однако при этом увеличивается тепловая напряженность выпускного клапана, находящегося со стороны трубопровода, так как его стержень обтекается отработавшими газами соседнего клапана. Поэтому чаще одноименные клапаны располагают в разных рядах. Привод



к клапану осуществляется в этом случае от одного верхнего распределительного вала с помощью поперечных траверс, обеспечивающих одновременное открытие обоих одноименных клапанов, или от двух верхних распределительных валов, размещенных над клапанами.

Нижнее расположение клапанов применялось только в карбюраторных и газовых двигателях. При этом высота головки цилиндров и всего двигателя уменьшается, а привод распределительного вала и клапанов упрощается, но ограничивается возможность повышения степени сжатия (до 7,5) и ухудшаются технико-экономические показатели двигателя.

Нижние клапаны (рис. 216) размещают с одной стороны блока цилиндров в один ряд и обычно чередуют так же, как и верхние клапаны при расположении их в один ряд.

Смешанная система расположения клапанов применяется только в карбюраторных и газовых двигателях. Впускной клапан обычно размещается в головке цилиндров, а выпускной — в блоке цилиндров двигателя. При этом проходное отверстие клапана значительно увеличивается, что позволяет форсировать двигатель, но значительно усложняется привод клапанов.

## § 97. МЕХАНИЗМ ПРИВОДА

Механизм привода служит для передачи движения от коленчатого вала к распределительному и от него к клапану. При проектировании этого механизма стремятся уменьшить поступательно движущиеся массы и увеличить его жесткость. Это достигается путем приближения распределительного вала к клапанам.

На рис. 217 приведены некоторые конструкции механизмов газораспределения двигателей с различным расположением распределительных валов.

Наиболее перспективными механизмами привода для карбюраторных двигателей являются конструкции с верхним расположением распределительного вала (рис. 217, б). В V-образных

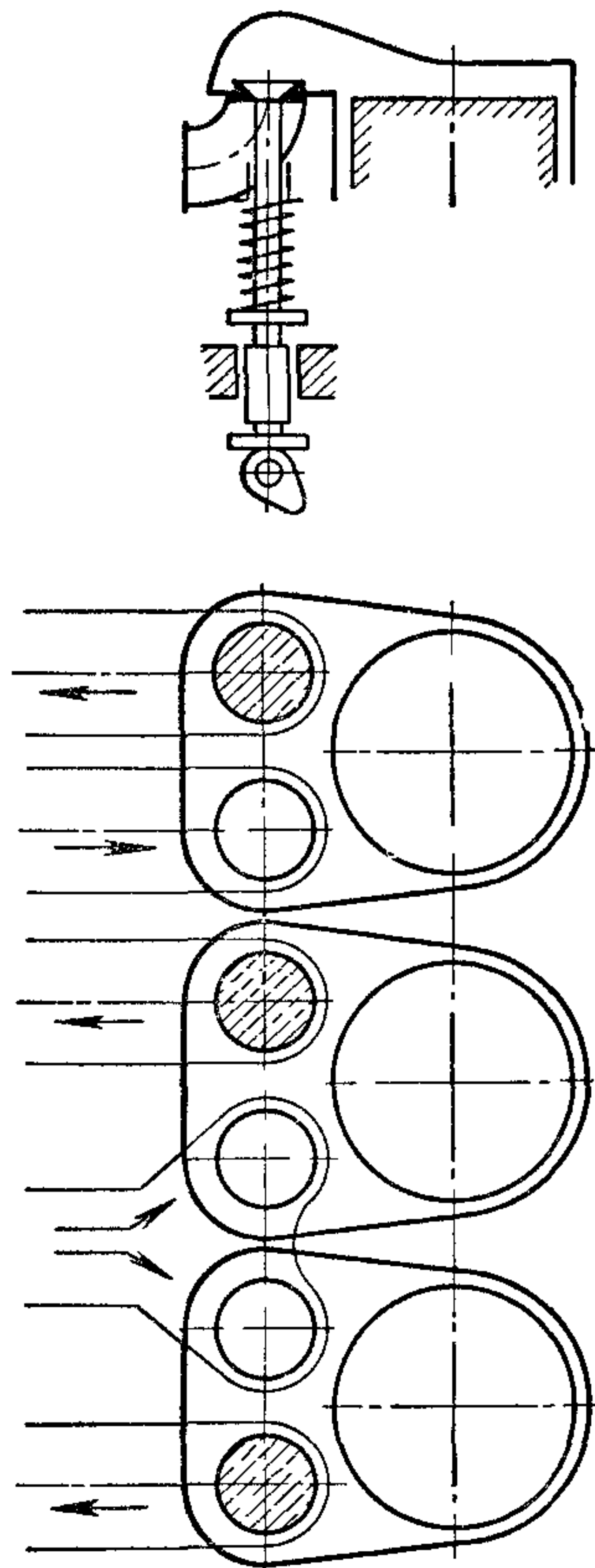


Рис. 216. Схема расположения нижних клапанов



двигателях распределительный вал целесообразно размещать в развале цилиндров (рис. 217, в).

Распределительный вал приводится в движение от коленчатого вала. Ведущая шестерня, как правило, размещается на перед-

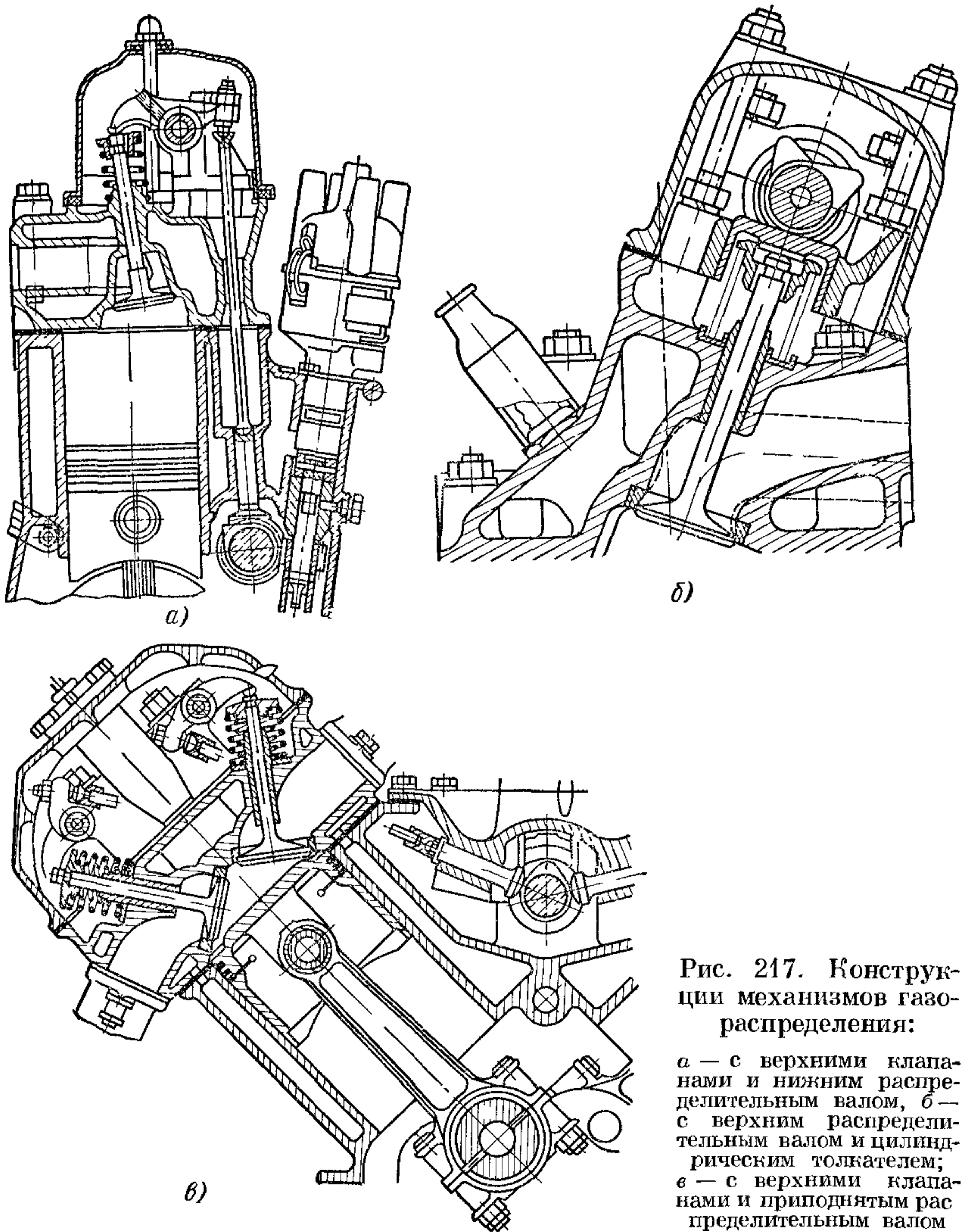


Рис. 217. Конструкции механизмов газораспределения:

а — с верхними клапанами и нижним распределительным валом, б — с верхним распределительным валом и цилиндрическим толкателем; в — с верхними клапанами и приподнятым распределительным валом

ней части коленчатого вала. В быстроходных дизелях при длинных упругих коленчатых валах ее иногда располагают со стороны маховика.

Конструкция привода распределительного вала зависит от его расположения. Для привода применяют цилиндрические

шестерни с косыми зубьями (рис. 218, а), цепные передачи (рис. 218, б) и конические шестерни с промежуточными торсионными валами (рис. 218, в).

В последние годы широкое распространение получили цепные передачи, с помощью которых можно кинематически связывать валы, находящиеся на большом расстоянии друг от друга. Цепные передачи отличаются бесшумностью, простотой конструкции и малой массой по сравнению с передачами других видов. К недостаткам цепных передач относится износ и вытяжка цепей, что даже при наличии натяжных приспособлений приводит к некоторому ухудшению работы механизма газораспределения.

Втулочно-роликовые цепи преимущественно применяют для передач с большими межосевыми расстояниями, а пластинчатые — только в передачах с малым межосевым расстоянием.

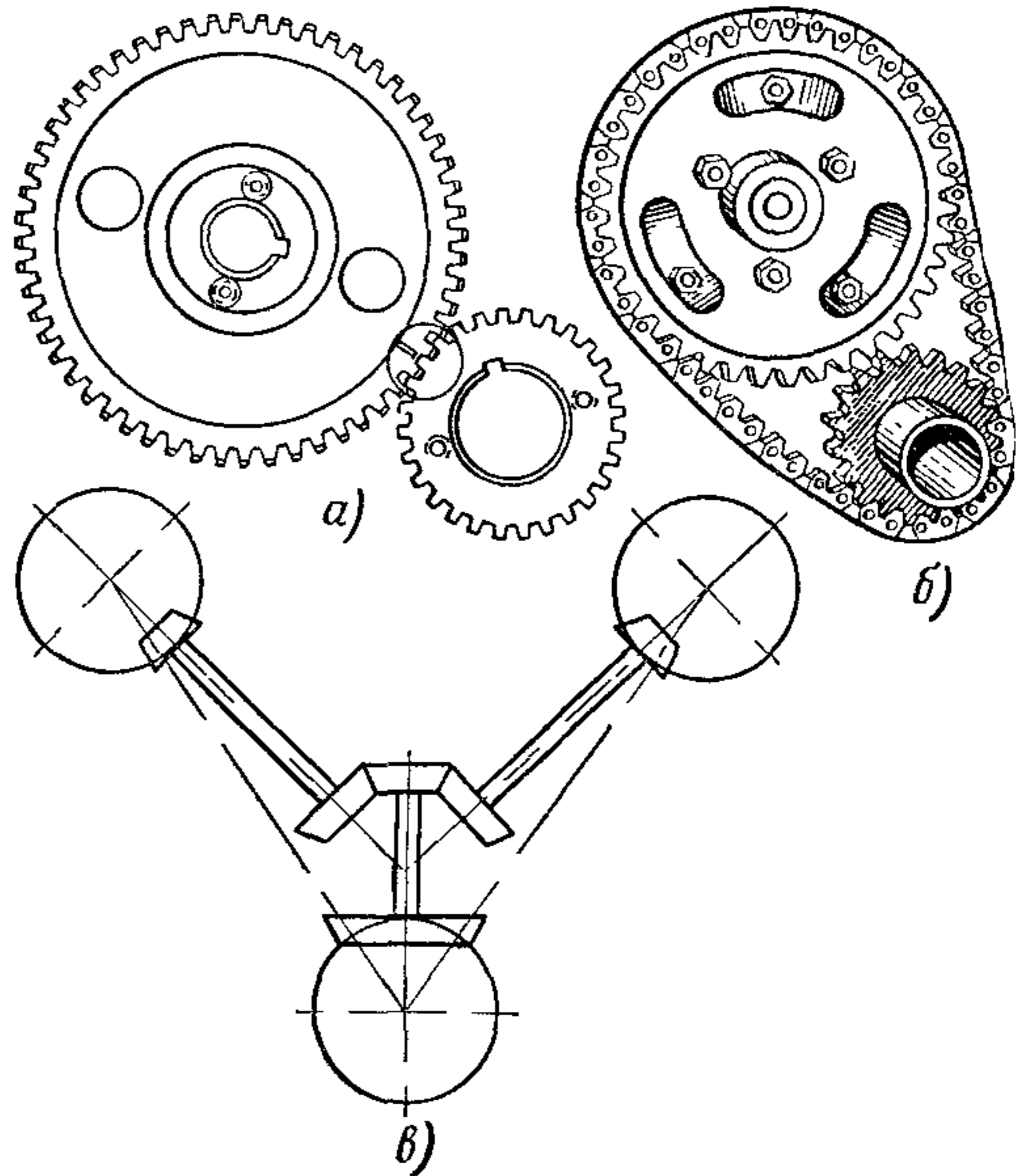


Рис. 218. Передачи, применяемые для привода распределительного вала

## § 98. РАСПРЕДЕЛИТЕЛЬНЫЙ ВАЛ

Распределительный вал имеет кулачки, изготовленные с ним как одно целое. Размещение кулачков определяется расположением клапанов, заданными фазами газораспределения и порядком работы двигателя.

На форму и размеры распределительного вала влияют конструкция и число опорных шеек, крепление деталей привода и располагаемые на валу элементы привода некоторых агрегатов (топливных и масляных насосов, распределителя и др.). Число подшипников распределительного вала обычно равно числу коренных подшипников коленчатого вала.

При установке распределительного вала в блок-картере подшипники делают неразъемными. Вал вставляют с торца двигателя. В этом случае минимальный диаметр опорной шейки должен быть несколько больше двойного наибольшего радиуса кулачка. Диаметры опор должны последовательно уменьшаться, начиная с опоры со стороны шестерни привода.

Размещение распределительного вала в головке позволяет применять разъемные подшипники, которые изготавливаются непосредственно в теле опорных стенок, если они отлиты из алюминиевого сплава. В этом случае диаметр опорных шеек несколько больше диаметра распределительного вала (чтобы опорные поверхности можно было шлифовать).

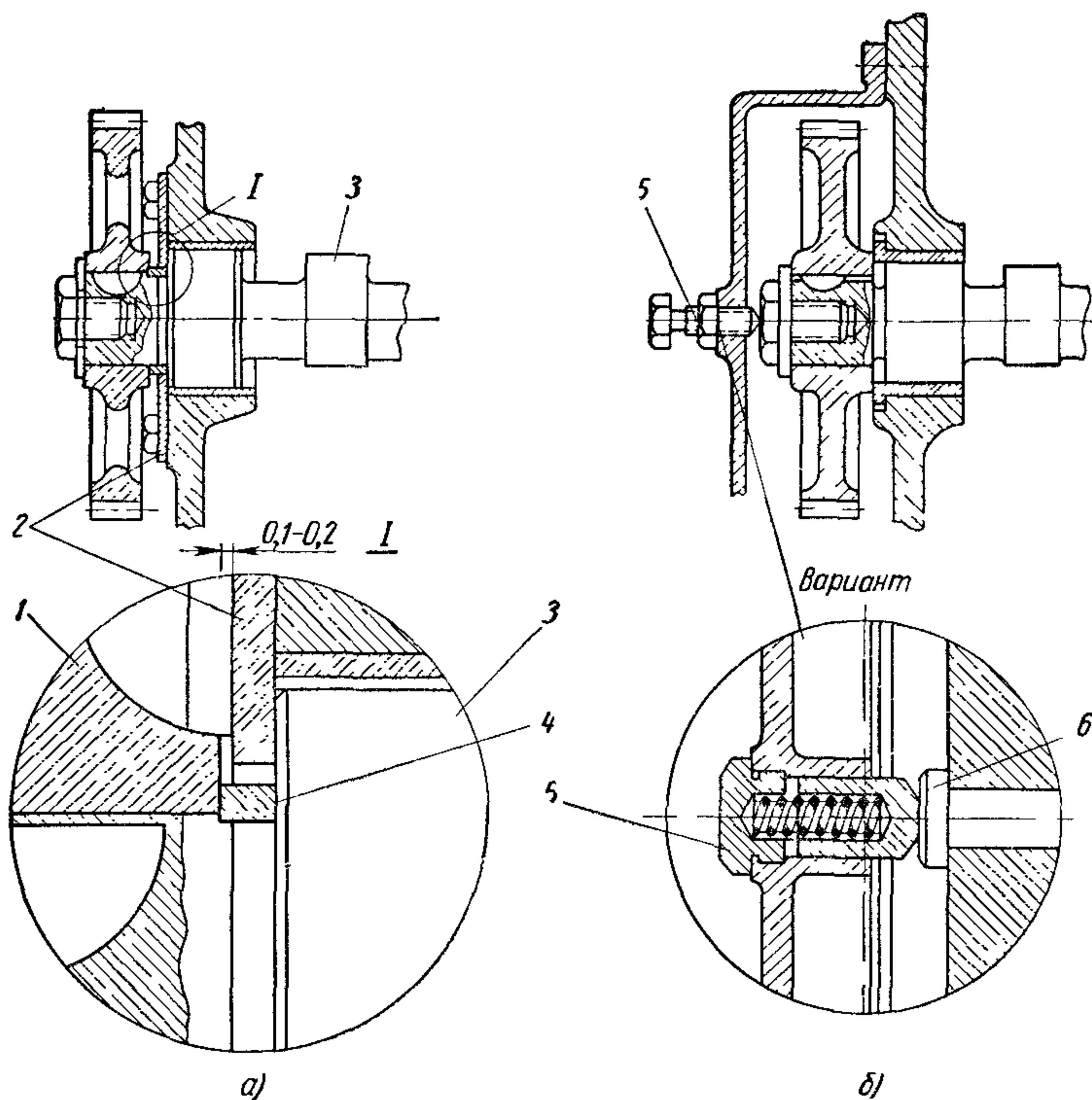


Рис. 219. Способы фиксации распределительного вала в осевом направлении

Вкладыши подшипников изготавливают из биметаллической ленты (баббит и сталь) в виде свернутой втулки, которую закладывают в гнездо и укрепляют в нем.

При нижней установке распределительного вала его подшипники смазываются маслом, поступающим по специальным каналам в перегородках картера двигателя самотеком или под давлением от масляного насоса. При верхнем расположении распределительного вала его часто делают пустотелым, используя внутреннюю полость для подвода смазки к подшипникам. В этом случае через отверстия в кулачках масло подается для смазки их и толкателей.

Нижний распределительный вал в осевом направлении фиксируют при помощи стального или бронзового упорного фланца 2



(рис. 219, а), который крепят болтами к стенке блока цилиндров со стороны ведущей шестерни. С одной стороны в этот фланец упирается ступица шестерни 1, а с другой — торец распределительного вала 3. Необходимый осевой зазор создается с помощью дистанционной шайбы 4, устанавливаемой между ступицей шестерни и торцом распределительного вала. Толщина этой шайбы 4 должна быть больше толщины фланца на величину зазора.

В некоторых случаях распределительный вал с одной стороны фиксируют с помощью буртика или ступицы шестерни, а с другой — регулировочным болтом 5, ввинченным в крышку распределительных шестерен (рис. 219, б). Конец болта иногда упирается в каленую головку штифта 6, запрессованного в торец распределительного вала (см. вариант на рис. 219, б). Вместо регулировочного болта может быть установлен ползун с пружиной, обеспечивающей постоянное положение распределительного вала в осевом направлении.

Ориентировочно можно принять, что диаметр распределительного вала в автомобильных двигателях  $d = (0,15 \div 0,20) D$ .

## § 99. ТОЛКАТЕЛИ

Толкатели непосредственно передают движение от кулачков распределительного вала клапанам (нижним) или штангам (в двигателях с верхними клапанами). Они воспринимают передающиеся от кулачка боковые усилия, разгружая от них стержни и направляющие втулки клапанов.

Толкатели могут быть грибовидными (сферическими) (рис. 220, а), цилиндрическими (рис. 220, б) и роликовыми (рис. 220, в и г). Для уменьшения массы толкатели делают пустотелыми. Трущаяся поверхность толкателя в месте соприкосновения с кулачком имеет сферическую форму, так как при плоской форме возможны задиры вследствие погрешностей при изготовлении, кроме того, при сферической форме неперпендикулярность оси толкателя и образующих кулачка в меньшей степени влияет на работу толкателя.

Для равномерного изнашивания боковой (цилиндрической) и торцевой (плоской или сферической) трущихся поверхностей толкатель во время работы двигателя должен медленно вращаться вокруг своей оси. Для этого ось толкателя смещают относительно оси кулачка на величину  $e = 1,5 \div 3$  мм (рис. 220, б), или кулачок, работающий по сферической тарелке толкателя, делают коническим (рис. 220, а).

Если оси клапанов смещены относительно оси распределительного вала (при нижнем расположении клапанов), то между толкателем и кулачком устанавливают одноплечий рычаг 3 (рис. 220, в). При этом увеличивается масса движущихся частей, но значительно





двигателях легковых автомобилей применяются гидравлические толкатели (рис. 220, *д*), при которых отсутствует зазор между толкателем и клапаном или штангой.

Надежная работа гидравлического толкателя может быть обеспечена только при применении масла высокого качества.

При нижнем расположении клапанов толкатели преимущественно смазываются разбрызгиваемым маслом. В некоторых двигателях имеются специальные полости, в которых накапливается масло и оттуда оно по каналам в направляющих толкателя стекает на него.

При верхнем расположении клапанов в толкателе делают сферическое гнездо (рис. 220, *б*), на которое опирается сферическая головка наконечника штанги. Смазка толкателя в этом случае осуществляется маслом, стекающим по штанге.

Направляющие толкателей в автомобильных двигателях выполняются непосредственно в блоке цилиндров.

## § 100. ШТАНГИ И КОРОМЫСЛА

При верхнем расположении клапанов и нижнем распределительном вале (рис. 221, *а*) движение от распределительного вала 1 передается толкателю 2, а от него через штангу 3 и рычаг (коромысло) 4 клапану 5.

Штанги механизма газораспределения должны хорошо сопротивляться продольному изгибу. Для уменьшения инерции штанги делают трубчатыми. В верхнюю часть штанги вставляют наконечник со сферической головкой или гнездом, который соединяется с коромыслом, нижняя часть штанги имеет сферическую форму.

Устройство для регулировки зазора располагают в месте соединения штанги с коромыслом. На рис. 221, *б* приведена одна из конструкций регулировочного устройства. В левой части коромысла, связанного со штангой, установлен регулировочный винт 6 с прорезью для отвертки и со сферической опорой 7. Регулировочный винт закрепляется в требуемом положении конгргайкой. В некоторых конструкциях регулировочный винт, устанавливаемый на другом конце коромысла, воздействует непосредственно на стержень клапана.

Коромысло служит для передачи усилий от штанги к стержню клапана.

Коромысло (рис. 221, *в*) обычно делают двуплечим: один конец его соединяется со штангой, а другой — опирается на стержень клапана. Ось обычно неподвижна, а коромысла вращаются на ней на втулках или, реже, на игольчатых подшипниках. Внутренняя полость оси используется для подвода масла коромыслу. Иногда делают отдельные оси для коромысел каждого цилиндра, что упрощает монтаж и демонтаж деталей, расположенных в головке цилиндров.



Плечи коромысла, как правило, неодинаковы. Отношение длины плеча  $l_k$  со стороны клапана к длине плеча  $l_T$  со стороны толкателя находятся в пределах  $l_k/l_T = 1,2 \div 1,8$  (рис. 221, в). При этом уменьшается высота подъема толкателя и штанги и, следовательно, их ускорения и силы инерции.

При расположении распределительного вала в головке цилиндров отпадает необходимость в толкателях и штангах. В этом

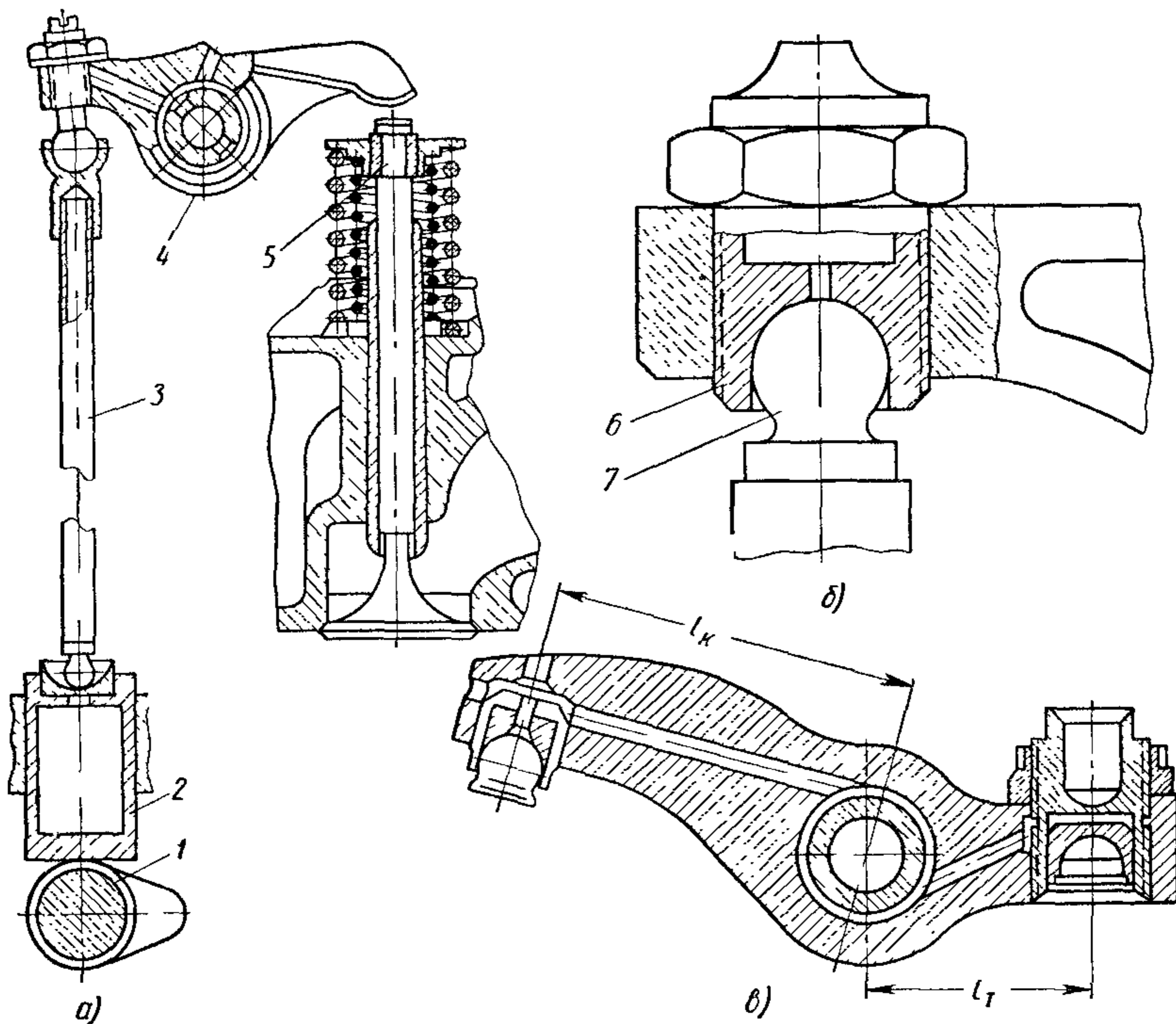


Рис. 221. Детали передаточного механизма при верхнем расположении клапанов

случае движение от распределительного вала к клапанам передается непосредственно или через рычаг.

Для обеспечения плотного закрытия клапана между концом его стержня и тыльной стороной кулачка или коромысла должен быть зазор. С уменьшением температуры двигателя этот зазор изменяется различно и зависит от взаимного расположения клапанов и распределительных валов, материалов, а также конструкций клапанов и связанных с ними деталей.

При нижнем расположении клапанов зазор в холодном двигателе больше, чем во время работы, так как клапан удлиняется значительно больше, чем блок цилиндра. При верхнем расположении клапанов и нижнем расположении распределительного

вала зазор в холодном состоянии двигателя меньше, чем в горячем. Это объясняется тем, что удлинение стержня клапана при наличии рычага не может компенсировать удлинение головки цилиндров. При верхнем расположении клапанов и верхнем расположении распределительного вала зазор в холодном состоянии двигателя больше, чем в горячем, так как клапан удлиняется значительно больше, чем головка цилиндров и кронштейны распределительного вала.

## § 101. КЛАПАНЫ

Клапаны работают в тяжелых условиях, подвергаясь действию высоких температур, давлению газов, сил упругости пружин и сил инерции деталей механизма передачи. Наиболее тяжелым периодом работы является выпуск отработавших газов из цилиндров, когда температура газов превышает  $900\text{--}1100^\circ\text{C}$ , а скорость истечения более  $400\text{--}600\text{ м/сек}$ . Вследствие ограничен-

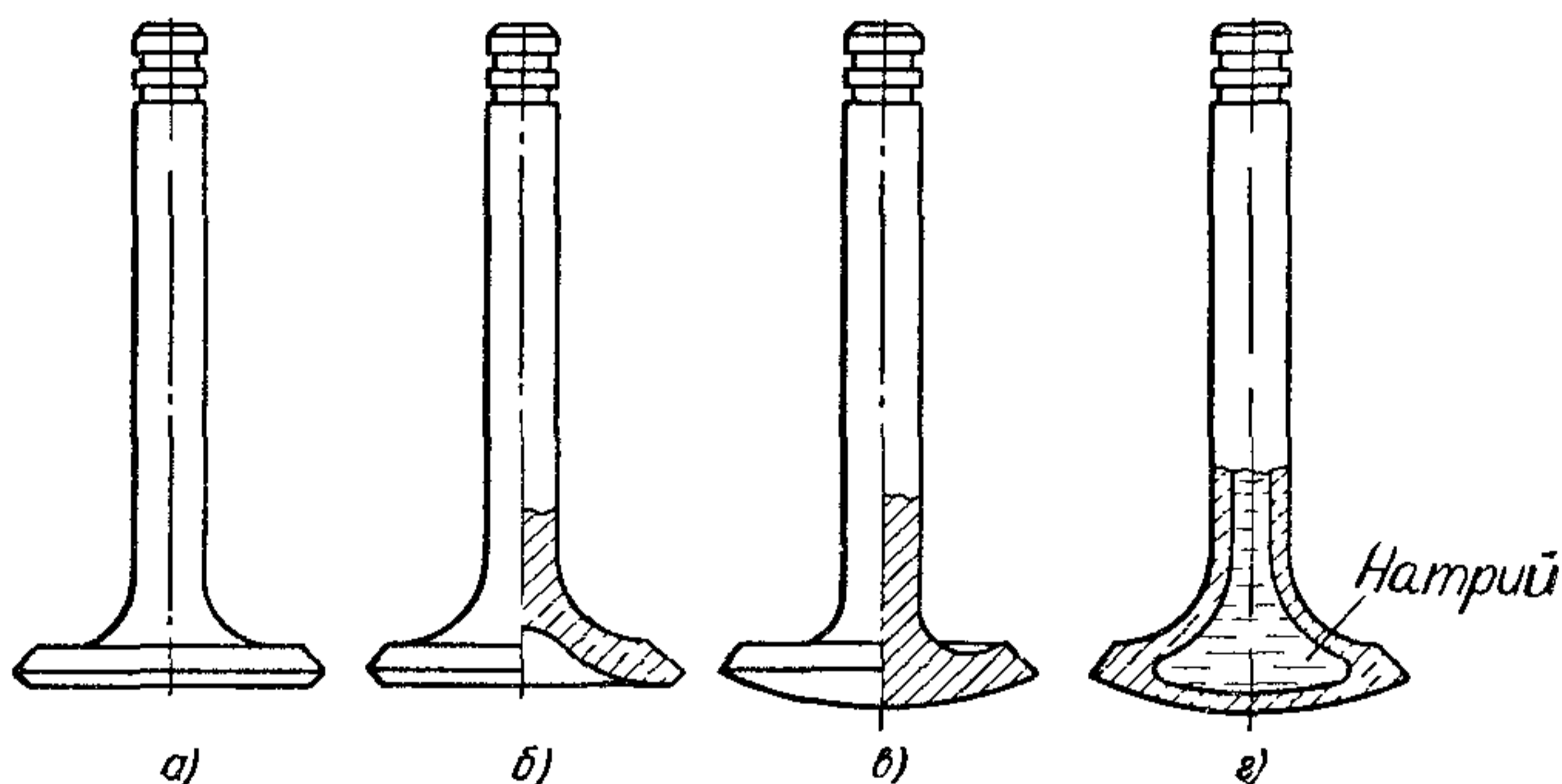


Рис. 222. Головки клапанов

ного отвода теплоты головки выпускных клапанов нагреваются в карбюраторных двигателях до  $800\text{--}850^\circ\text{C}$ , а в дизелях до  $500\text{--}600^\circ\text{C}$ . Это может привести к выгоранию рабочей поверхности выпускного клапана и его короблению вследствие перекоса клапана, коррозии рабочей поверхности, попаданию на опорную поверхность (между гнездом и рабочей поверхностью) крупинок нагара, частиц металла и т. п. Впускные клапаны работают в более легких условиях.

Клапан состоит из головки и стержня.

Головка клапана является частью поверхности камеры сгорания. Форма головки определяет прочность рабочей поверхности клапана, его жесткость, массу и обтекаемость. Головка может быть плоской или тарельчатой (рис. 222, а), тюльпанообразной (рис. 222, б) и выпуклой (рис. 222, в). Название форм головок определяет название клапана. Плоский, или тарельчатый клапан



применяется только в карбюраторных двигателях. Тюльпанообразная форма головки клапана характерна для впускных клапанов двигателя повышенной мощности с верхним расположением клапанов, а выпуклая — для выпускных клапанов дизелей.

Переход от головки к стержню должен выполняться большим радиусом (особенно в тюльпанообразных клапанах). При этом увеличивается жесткость головки, что предотвращает коробление рабочей поверхности, и улучшается обтекаемость клапана свежей смесью.

Для понижения температуры выпускных клапанов увеличивают диаметр стержня, удлиняют направляющую втулку и делают

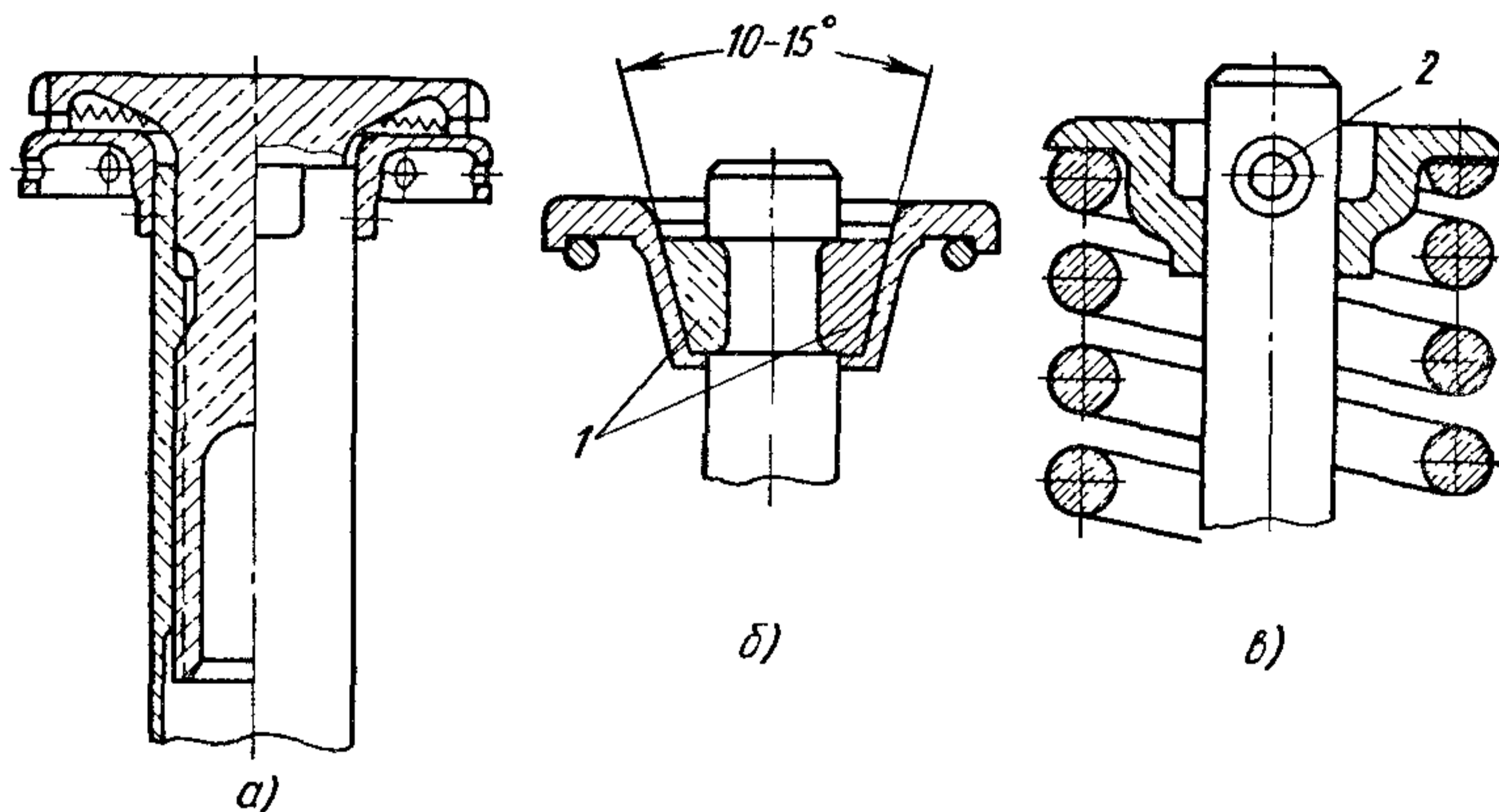


Рис. 223. Крепление тарелки пружины

клапан пустотелым, заполняя внутреннюю полость головки на 50—60% металлическим натрием (см. рис. 222, з), температура плавления которого равна  $98^{\circ}\text{C}$ . Во время работы двигателя натрий, соприкасаясь с раскаленной головкой клапана, расплавляется и испаряется, поглощая большое количество теплоты. При соприкосновении паров натрия со стенками стержня они конденсируются, натрий стекает в полость головки.

Угол рабочей фаски впускных и выпускных клапанов обычно делают равным  $45^{\circ}$ , в ряде двигателей у впускных клапанов он составляет  $30^{\circ}$ . Уменьшение угла фаски позволяет увеличить проходное сечение при малых подъемах клапана, а следовательно, и количество подаваемого в цилиндр заряда.

Стержень клапана имеет цилиндрическую форму. Диаметр его зависит от характера передаваемых нагрузок, а длина — от расположения клапана. На конце стержня клапана крепится тарелка пружины. Соединение стержня с тарелкой должно быть надежным и не ослаблять его. Наибольшее распространение имеют следующие типы соединений: 1) резьбовое (в двигателях с верхним расположением клапанов и непосредственным их приводом



от кулачков распределительного вала), при котором можно устранять зазор между клапаном и кулачком (рис. 223, а); 2) при помощи конических сухариков 1 (рис. 223, б), 3) с помощью чеки 2 (рис. 223, в), вставляемой в отверстие в стержне клапана.

В некоторых двигателях (ЗИЛ-111, ЗИЛ-130 и др.) выпускные клапаны, работающие в более тяжелых условиях, чем впускные, принудительно поворачиваются во время работы специальным

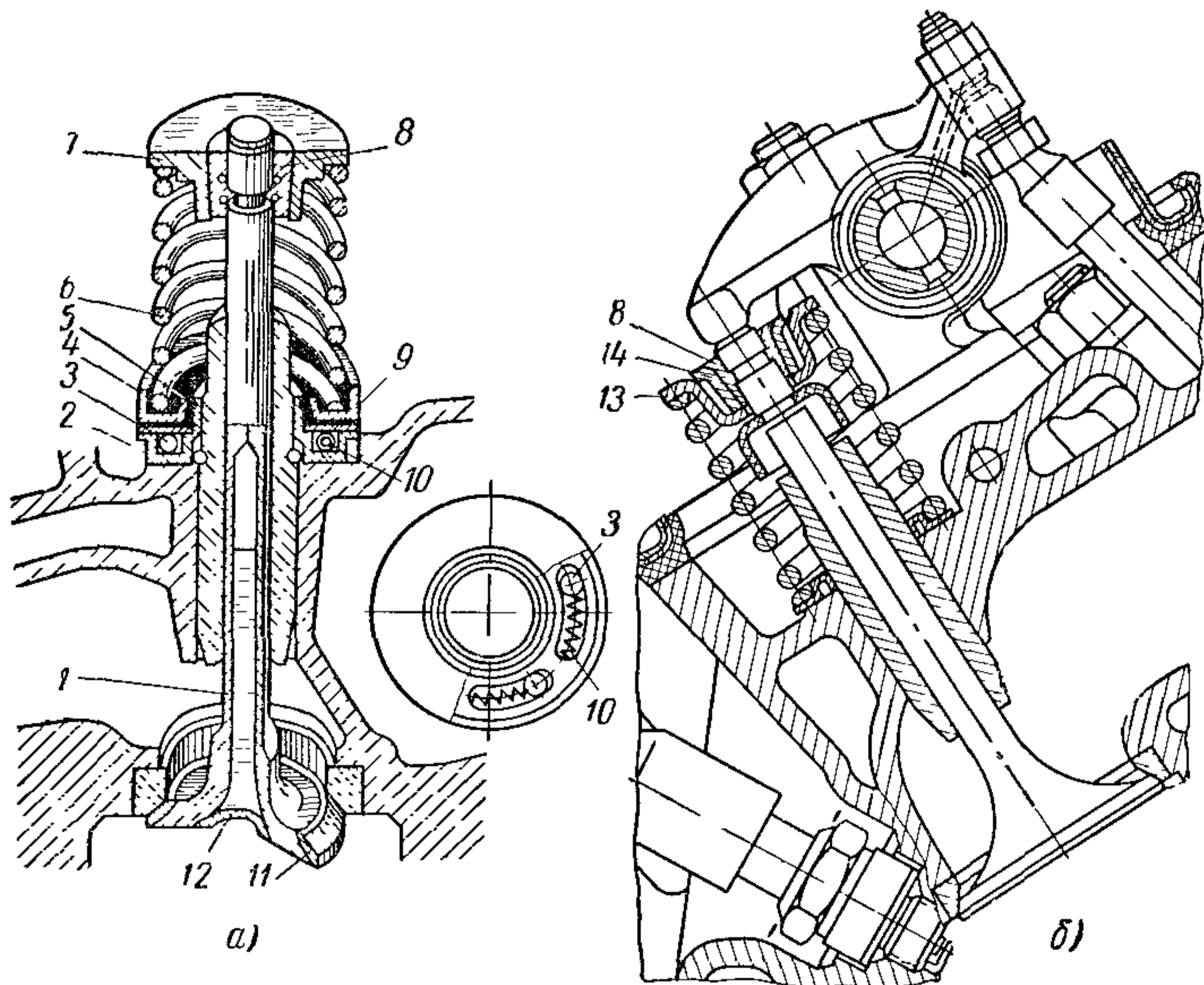


Рис. 224. Выпускные клапаны:

а — выпускной клапан с механизмом вращения двигателя ЗИЛ-130, б — выпускной клапан двигателя ГАЗ, 1 — выпускной клапан; 2 — неподвижный корпус; 3 — шарик; 4 — упорная шайба; 5 — замочное кольцо; 6 — пружина клапана; 7 — тарелка пружины клапана; 8 — сухарь клапана; 9 — дисковая пружина механизма вращения; 10 — возвратная пружина механизма вращения; 11 — жаропрочная наплавка рабочей фаски клапана; 12 — заглушка; 13 — шайба; 14 — втулка

механизмом (рис. 224, а), что повышает их срок службы, так как устраняется возможность образования нагара на фаске клапана.

По данным ЗИЛ вращение выпускных клапанов происходит со скоростью около 30 об/мин при 3200 об/мин коленчатого вала.

В верхних клапанах двигателей ГАЗ (рис. 224, б) между опорной шайбой 13 пружины и коническими сухарями ставят промежуточную стальную втулку 14, соприкасающуюся с шайбой по узкой кольцевой поверхности. В таком соединении трение мало, поэтому создаются условия для проворачивания клапана под воздействием усилия от коромысла и вибраций, возникающих в узле клапан — пружина.

## § 102. СЕДЛА КЛАПАНОВ, НАПРАВЛЯЮЩИЕ ВТУЛКИ И ПРУЖИНЫ

Седла выпускных клапанов в большинстве двигателей делают вставными. В случае изготовления блока цилиндров из алюминиевых сплавов вставными выполняют также седла впускных клапанов. Седла запрессовывают в блок или головку цилиндров.

Направляющие втулки клапана всегда делают вставными, так как это упрощает технологию ремонта. Обычно втулки выполняют цельными и только, если стержень клапана расширяется к концу на конус, их изготавливают разъемными. От перемещений в осевом направлении втулки фиксируют большей частью опорными поясками (фланцами) или упругими кольцами. Концы втулок со стороны пружины защищают от масла. Длина направляю-

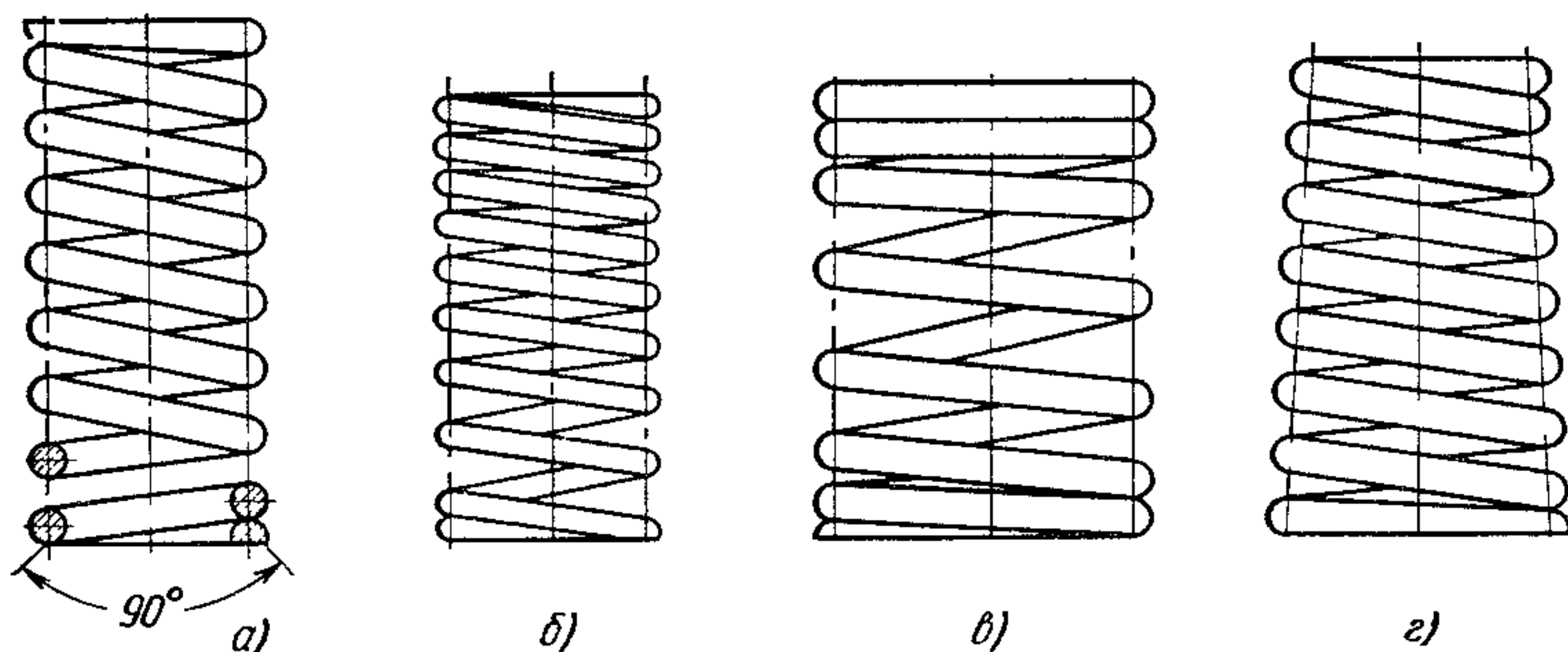


Рис. 225. Винтовые клапанные пружины

щей части втулки  $l_v = (8 \div 10) d_c$ , а внешний диаметр  $d_v = (1,4 \div 1,6) d_c$ , где  $d_c$  — диаметр стержня клапана.

Пружины клапанов должны обеспечивать кинематическую связь клапана с кулачком распределительного вала, достаточное прижатие клапана к седлу (для повышения герметичности) в то время, когда клапан закрыт, и восприятие сил инерции. Для надежной работы пружина должна обладать значительной силой упругости, вследствие этого в пружинах малых размеров возникают высокие напряжения.

Наибольшее распространение получили винтовые пружины, работающие на кручение (рис. 225). Концевые витки пружины сближаются до соприкосновения и сошлифовываются для образования кольцевой опорной поверхности. Шаг витка может быть постоянным (рис. 225, а) и переменным (рис. 225, б и в). Пружины с переменным шагом предотвращают возникновение резонансных колебаний. Шаг обычно уменьшается по направлению к одному (неподвижному) концу пружины (рис. 225, б) или от середины к обоим концам (рис. 225, в).

В пружинах с переменным шагом при открытии клапана витки, расположенные близко один к другому, периодически соприка-



саются, при этом число рабочих витков уменьшается, а жесткость и частота собственных колебаний пружины соответственно возрастают.

Для предотвращения резонансных колебаний в ряде случаев применяют конические пружины с опорой витка большого диаметра на неподвижную поверхность (рис. 225, з). Жесткость такой пружины изменяется по ее длине.

При нижнем расположении клапанов устанавливается одна, а при верхнем две, реже — три пружины на каждый клапан. Последнее делается как для сокращения размеров пружины, так и для предохранения их от разрушения в результате резонансных колебаний. Каждая пружина имеет свою частоту собственных колебаний, и при попадании в резонанс одной пружины другая является гасителем возникающих колебаний. Направление витков внутренней и наружной пружин должно быть различным, так как при одинаковом направлении витков в случае поломки одной из пружин ее витки могут попасть между витками другой пружины и вызвать аварию.

При нижнем расположении распределительного вала и верхнем размещении клапанов в толкателе можно установить дополнительную пружину, разгружающую пружину клапана от сил инерции штанги и толкателя.

## § 103. ОСНОВНЫЕ ПАРАМЕТРЫ МЕХАНИЗМА ГАЗОРАСПРЕДЕЛЕНИЯ

Проектирование распределительного механизма обычно начинается с определения площади проходного сечения клапана. Величина этой площади для впускного клапана должна быть такой, чтобы коэффициент наполнения был максимальным.

Выбор площади проходного сечения клапана зависит от ряда факторов: диаметра и длины трубопроводов, геометрических размеров горловины и клапана, числа клапанов и фаз газораспределения. Величина этой площади ограничивается динамическими нагрузками в распределительном механизме.

Для упрощения площадь проходного сечения клапана обычно определяют, задаваясь постоянной скоростью газов, проходящих через это сечение, и допуская пропорциональность подъема клапана скорости поршня. Газ при этом считают несжимаемым.

Для современных двигателей на режиме максимальной мощности скорость прохода заряда для впускных клапанов  $v_{вн} = 60 \div 90$  м/сек, что соответствует при площади проходного сечения клапана  $f_{вн} = 0,2 F_n$  (где  $F_n$  — площадь поршня) средним скоростям поршня  $v_n = 8 \div 15$  м/сек. Для выпускных клапанов  $v_{выт} = 80 \div 120$  м/сек.

Задаваясь скоростью прохода газа и числом одноименных клапанов и приняв значения  $F_n$  и  $V_n$  по конструктивным данным



проектируемого двигателя, можно найти площадь проходного сечения клапана.

Для определения зависимости между высотой подъема  $h$  клапана и площадью проходного сечения клапана принимают, что она равна площади сечения горловины, при этом диаметром стержня клапана пренебрегают (рис. 226).

При открытии впускного клапана на величину  $h$  приближенно можно считать, что проходное сечение для горючей смеси в карбюраторных двигателях и воздуха в дизелях представляет собой поверхность усеченного конуса, образующая  $AB$  которого является нормалью к опорной поверхности клапана и продолженной поверхности седла. Площадь этого проходного сечения

$$f_{\kappa} = \pi \frac{d + d_2}{2} AB = \pi \frac{d + d_2}{2} h \cos \alpha.$$

Так как

$$d = d_2 + 2h \cos \alpha \sin \alpha = d_2 + h \sin 2\alpha,$$

то

$$f_{\kappa} = \pi \left( d_2 + \frac{h}{2} \sin 2\alpha \right) h \cos \alpha,$$

где  $d_2$  — малый диаметр опорной поверхности клапана;

$h$  — максимальная высота подъема клапана;

$\alpha$  — угол фаски седла.

Практически принимают  $\alpha = 30$  или  $45^\circ$ . При  $\alpha = 30^\circ$  площадь проходного сечения клапана несколько увеличивается, но при этом затрудняется центрирование клапана.

Площадь проходного сечения при  $\alpha = 30^\circ$

$$f_{\kappa_{30^\circ}} = \pi h (0,866d_2 + 0,375h),$$

а при  $\alpha = 45^\circ$

$$f_{\kappa_{45^\circ}} = \pi h (0,707d_2 + 0,353h).$$

Увеличение подъема клапана целесообразно лишь до известного предела, так как площадь проходного сечения клапана  $f_{\kappa}$  нецелесообразно делать больше  $\frac{\pi d_2^2}{4}$ , т. е. больше площади горловины (без учета площади стержня клапана). Таким образом, максимальная высота подъема клапана  $h$  определяется из условия

равенства площадей  $f_{\kappa} = f_g = \frac{\pi d_2^2}{4}$  и зависит от величины угла  $\alpha$ :

при  $\alpha = 0^\circ$  (плоский клапан)  $h = 0,25 d_2$ ;

при  $\alpha = 30^\circ$   $h = 0,26 d_2$ ;

при  $\alpha = 45^\circ$   $h = 0,30 d_2$ .

У существующих автомобильных двигателей  $h = (0,22 \div 0,33) d_2$ . Меньшие значения относятся к впускным клапанам при  $\alpha = 30^\circ$ . В табл. 21 приведены размеры впускных и выпуск-

ных клапанов в зависимости от диаметра цилиндра  $D$  и диаметра клапана  $d_2$ .

При размещении кулачков на одном распределительном валу каждый кулачок обслуживает обычно один клапан (или одноименные клапаны одного цилиндра).

Таблица 21

Основные размеры впускных и выпускных клапанов автомобильных двигателей (рис. 226)

В этом случае при четырехтактном цикле число оборотов распределительного

Размер	Формула
Диаметр клапана при двух клапанах . . . . .	$d_2 = (0,35 \div 0,45) D$
при четырех клапанах . . . . .	$d_2 = (0,30 \div 0,34) D$
Высота подъема клапана . . . . .	$h = (0,22 \div 0,33) d_2$
Диаметр головки клапана	$d_1 = (1,06 \div 1,12) d_2$
стержня клапана	$d_c = (0,2 \div 0,28) d_2$
Ширина опорной поверхности головки клапана	$e = (0,08 \div 0,12) d_2$
Диаметр пружины:	
наружной . . . . .	$D_n = (0,72 \div 0,9) d_2$
внутренней . . . . .	$D_e = (0,50 \div 0,75) d_2$

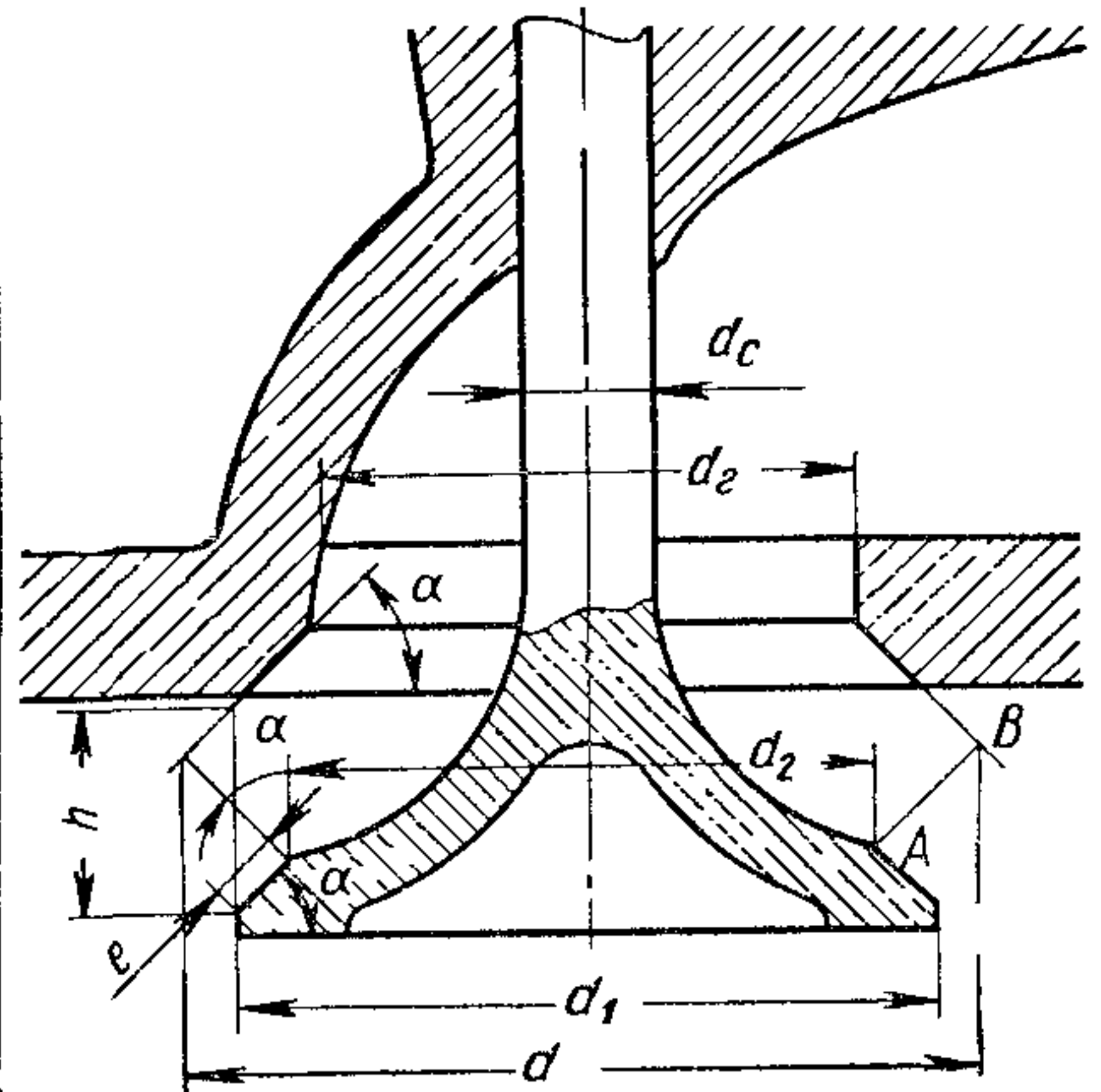


Рис. 226. Положение клапана при полном его открытии

вала должно быть в 2 раза меньше числа оборотов коленчатого вала.

Очередность работы цилиндров зависит от выбранного порядка работы двигателя, поэтому кулачки должны быть размещены на распределительном валу так, чтобы они действовали на клапаны в соответствии с чередованием одноименных ходов поршня в цилиндрах.

При построении профиля кулачка руководствуются следующими соображениями:

1) время открытия и закрытия клапана желательно сократить до минимальной величины, в этом случае при установленной продолжительности впуска в среднем получаются большие площади проходных сечений в клапане и, следовательно, большее наполнение цилиндра двигателя;

2) с уменьшением времени открытия и закрытия клапана его ускорения, а также силы инерции возрастают, поэтому время перемещения клапана должно быть достаточно велико, чтобы силы инерции не достигли величин, при которых механизм распределения трудно сделать достаточно надежным;

3) начало открытия клапана и особенно посадки его в седло должно осуществляться с небольшой скоростью, в противном случае появляется значительная ударная нагрузка, которая резко ухудшает надежность работы всего механизма.

Каждый цикл движения клапана можно разделить на четыре периода (рис. 227).

Первый период — открытие клапана (схема I). Направления скорости  $v_1$  и ускорения  $w_1$  в этот период совпадают, а возникающая при этом движении клапана сила инерции  $P_{w1}$ , направленная в сторону, противоположную ускорению, вместе с силой упругости пружины нагружает ее.

С момента достижения максимальной скорости начинается второй период (схема II), во время которого клапан движется замедленно, и в точке максимального подъема он останавливается. В этот период ускорение меняет знак и будет направлено в сторону, противоположную движению клапана. Направление силы инерции совпадает с направлением клапана, т. е. будет стремиться оторвать клапан от кулачка.

Для сохранения кинематической связи клапана с кулачком необходимо, чтобы сила упругости пружины, прижимающая клапан к кулачку (непосредственно или через промежуточные детали), была больше силы инерции.

После остановки клапана в положении максимального открытия начинается третий период (схема III), во время которого клапан возвращается в первоначальное положение под действием силы упругости пружины. Движение клапана при этом будет ускоренным и направления скорости и ускорения клапана совпадают. Направление силы инерции сохранится таким, каким оно было при втором периоде движения, т. е. сила инерции будет стремиться отор-

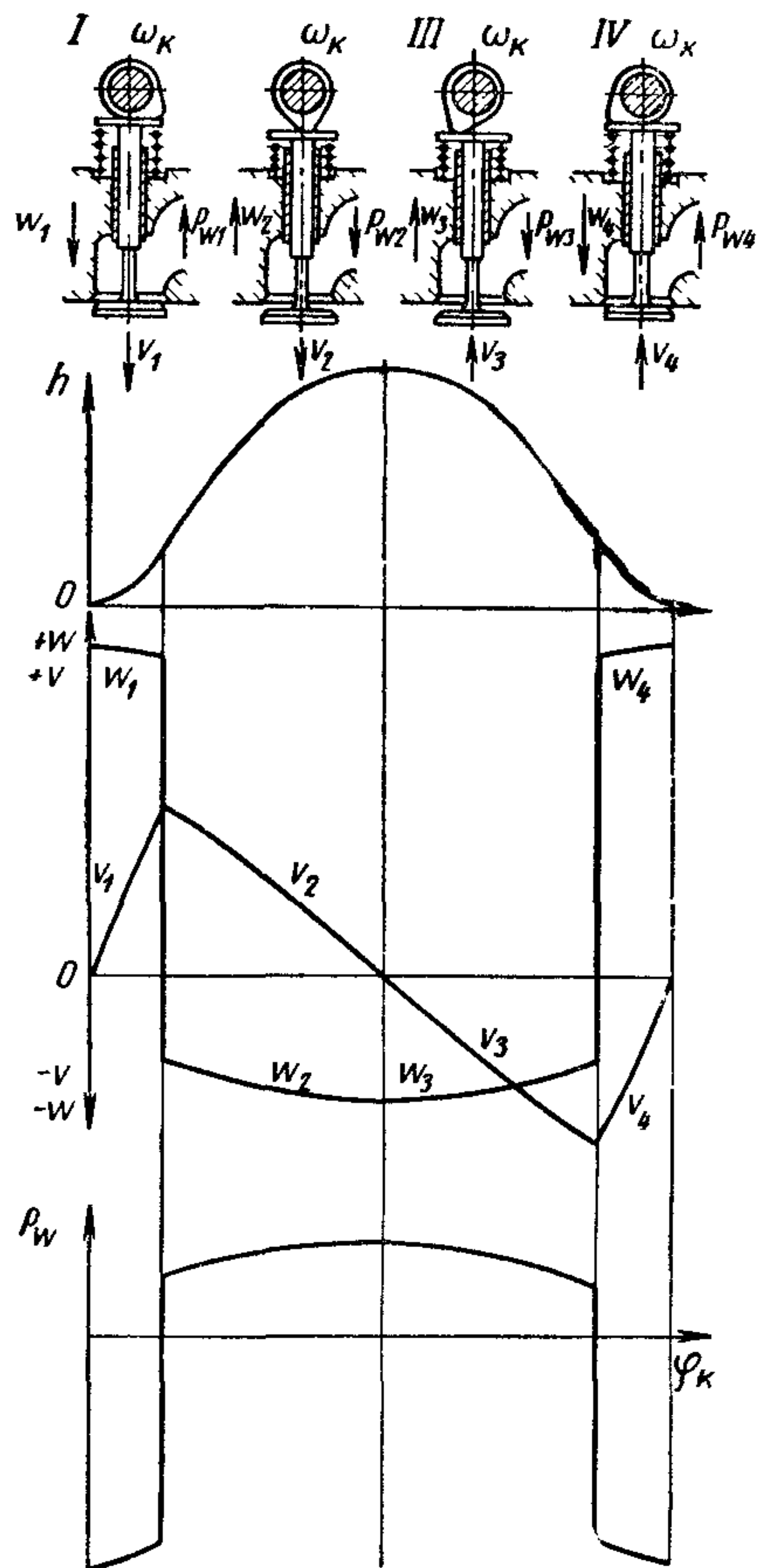


Рис. 227. Кинематические диаграммы для клапана и диаграмма сил инерции

Движение клапана при этом будет ускоренным и направления скорости и ускорения клапана совпадают. Направление силы инерции сохранится таким, каким оно было при втором периоде движения, т. е. сила инерции будет стремиться отор-



вать клапан от кулачка. В течение всего этого периода сила упругости пружины должна быть больше силы инерции.

С момента достижения максимальной скорости начинается четвертый период (схема *IV*), во время которого скорость убывает от максимума до нуля, а ускорение, меняя направление, создает силу инерции, прижимающую клапан к кулачку.

Из анализа цикла движения клапана следует, что для уменьшения размеров пружины желательно, чтобы сила инерции во втором и третьем периодах была как можно меньше и изменялась подобно изменению силы пружины, т. е. плавно увеличивалась бы с подъемом клапана.

В современных автомобильных двигателях применяются кулачки следующих профилей: 1) выпуклого; 2) вогнутого; 3) про-

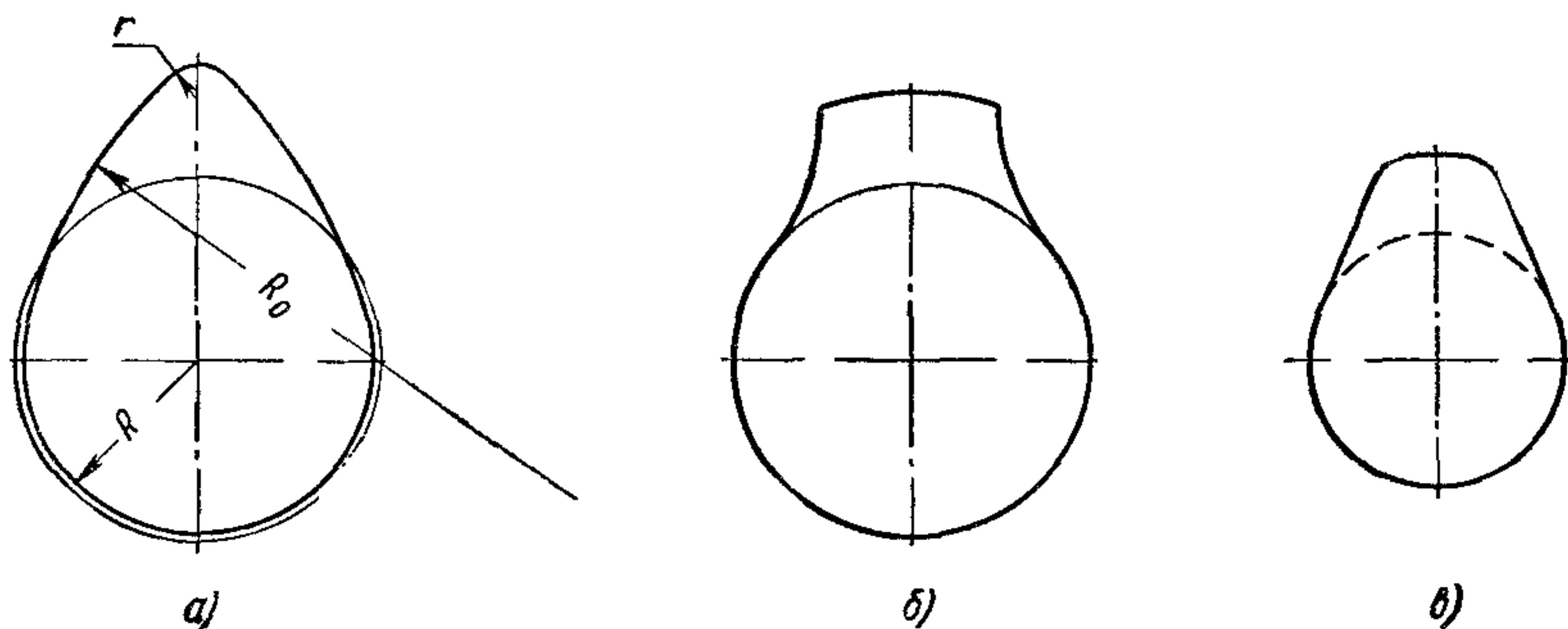


Рис. 228. Профили кулачков:

*a* — выпуклый, *b* — вогнутый; *c* — тангенциальный

филя, обеспечивающего безударную работу механизма газораспределения.

Выпуклый профиль образуется дугами различных радиусов (рис. 228, *a*). Примером кулачка с вогнутым профилем может служить кулачок постоянного ускорения (рис. 228, *b*). Кривые подъема и опускания клапана в этом кулачке состоят из дуг параболы.

На рис. 228, *c* приведен профиль тангенциального кулачка.

Кулачок с выпуклым профилем обеспечивает наилучшее наполнение двигателя. Этот кулачок имеет сравнительно небольшие отрицательные ускорения и, следовательно, небольшие отрицательные силы инерции, стремящиеся оторвать клапан от кулачка. Эти силы воспринимаются клапанной пружинной, которая в случае выпуклого кулачка может быть более слабой, чем при кулачках других профилей. К недостаткам этого кулачка можно отнести значительные скорости и ускорения в начале подъема и в конце опускания клапана, что вызывает более сильные удары толкателя о клапан и клапана о седло в эти моменты. Для уменьшения

ударов необходимо правильно подбирать температурные зазоры в механизме газораспределения.

Кулачки с выпуклым профилем получили значительное распространение в карбюраторных двигателях с нижними клапанами, а также в тихоходных дизелях.

В быстроходных двигателях широко применяются безударные кулачки. Их профиль строится согласно заданному закону движения клапана (диаграмма ускорений клапана) как без учета, так и с учетом упругости механизма газораспределения.

К безударным кулачкам предъявляются следующие требования:

1) плавное изменение ускорений клапана; 2) возможно меньшие положительные и в особенности отрицательные ускорения; 3) отсутствие вибрации клапана и нарушения кинематической связи между движущимися деталями механизма газораспределения; 4) малая скорость толкателя и минимальное ее значение в момент соприкосновения клапана с толкателем (после устранения зазора), что необходимо для уменьшения удара клапана о седло; 5) сохранение принятых фаз газораспределения.

К числу кулачков, проектируемых без учета упругости деталей механизма газораспределения, относятся кулачки Курца. Эти кулачки при наличии симметричного профиля довольно часто применяют на автомобильных двигателях с числом оборотов  $n = 3500 \div 4500$  об/мин. Кулачки Курца с несимметричным профилем могут применяться и для двигателей с несколько большим числом оборотов.

За последнее время все более широкое распространение получают методы проектирования безударных кулачков с учетом упругости деталей механизма газораспределения. Одним из таких методов является метод «полидайн». В случае кулачков, рассчитанных этим методом, движение толкателя в начале происходит с постоянным ускорением, а затем с постоянной скоростью. Резкое изменение ускорений в начале устранения зазора не является недостатком профиля, так как возникающие при этом силы инерции толкателя не влияют на работу механизма газораспределения.

Исследованиями установлено, что от скорости подъема и посадки клапана значительно зависит износ соприкасающихся поверхностей клапана и седла. Наблюдались случаи, когда при увеличении скорости в 2 раза износ этих поверхностей увеличивается в 8 раз. Однако посадка клапана с небольшой скоростью, при которой сбивается нагар с поверхностей седла и клапана и устраняется возможность их прогорания, весьма желательна.

#### § 104. МАТЕРИАЛЫ, ПРИМЕНЯЕМЫЕ ДЛЯ ДЕТАЛЕЙ МЕХАНИЗМА ГАЗОРАСПРЕДЕЛЕНИЯ

Распределительные валы изготовляют из легированных сталей 15Х, 15НМ и 12ХНЗА, или из углеродистых сталей 40 и 45, или из чугуна. Кулачки и шейки стальных распределитель-



ных валов подвергаются цементации с последующей закалкой или поверхностной закалке, а чугуновых — отбеливанию.

Для распределительных шестерен применяют сталь 20 и 45 или серый чугун. Для уменьшения шума при работе зубья шестерни делают косыми, а шестерню изготавливают из текстолита (при стальной ступице).

Толкатели изготавливают из легированных сталей 15X, 20X 12XНЗА и 18XНЗА, из стали 45 с последующей поверхностной закалкой. В некоторых двигателях толкатели делают из отбеливающихся чугунов. Твердость рабочих торцов толкателя не должна быть ниже *HRC* 54—56.

Выпускные клапаны в карбюраторных двигателях изготавливают из сталей ЭСХ8, Х9С2, Х10СМ, Х12Н7С, ЭН107 и ЭЯ2. С целью экономии жаропрочные материалы в ряде двигателей применяют только для головок клапанов, а стержни делают из сталей 40X или 40XН, затем эти детали сваривают. Для повышения коррозионной стойкости выпускных клапанов и уменьшения износа рабочей поверхности на нее и на головку клапана со стороны цилиндра наплавливают слой твердого сплава ВЗК (на кобальтовой основе), сормаита (на железной основе) или стеллита (60% Ni и 15% Cr) толщиной 1,5—2,5 мм.

Для впускных клапанов применяют хромистую и хромоникелевую сталь 40X, 40XН, 50XН, 37С и 40XIIМА.

Седла клапанов изготавливают из серых перлитовых чугунов СЧ 24—48, стали 45. В некоторых случаях седла клапанов отливают из отбеливающихся чугунов, при этом седла хорошо противостоят ударной нагрузке и химическому воздействию газов. Кроме того, обработка точно отливаемых колец для седел сводится только к шлифованию, без обтачивания и притирки.

Направляющие втулки изготавливают из чугуна или из алюминиевой бронзы.

Для пружин применяют специальную пружинную проволоку диаметром 3—5 мм из сталей 60Г, 65Г, 50XФХ и П1.

Детали крепления тарелки, пружины и стержня клапана (сухари, чеки) изготавливают из сталей 40, 45, 12НЗА и чугуна СП-4Ф и др.

Коромысла штампуют из углеродистых сталей 20 и 30. Применяют также легированные стали 20XIIЗА, 12XЗА, ЭИ274 и др. Ударной части коромысла с помощью термической обработки придается высокая твердость.

---



---

## Глава XXIII

### СИСТЕМА СМАЗКИ

#### § 105. ОСНОВНЫЕ ПОЛОЖЕНИЯ

При работе двигателя условия смазки различных деталей весьма разнообразны. Потери на трение и износ поверхности будут минимальными только при жидкостном трении. Поэтому конструктивные формы сопряженных деталей двигателя и системы их смазки должны быть таковы, чтобы в наибольшей степени способствовать жидкостному трению.

Смазка двигателя необходима, чтобы предотвратить чрезмерный износ, перегрев и заедание трущихся поверхностей, уменьшить затраты индикаторной мощности на трение в двигателе и отвод теплоты, выделяющейся при работе на трущихся поверхностях. В некоторых двигателях систему смазки используют для принудительного охлаждения деталей (поршня и др.).

Наиболее нагруженными в двигателе являются коренные подшипники коленчатого вала. Они работают в условиях непрерывно меняющихся нагрузок и скоростей, а также при переменных давлении, температуре и вязкости подводимого к ним масла. Надежность и долговечность подшипников зависят от жесткости сопрягаемых деталей, конструкции и материала самих подшипников, точности их изготовления и монтажа, условий работы, качества масла и организации его подвода.

На рис. 229 приведена эпюра давлений в слое масла подшипника в поперечном и продольном сечениях. Протяженность нагруженной области в масляном слое подшипника соответствует длине дуги с центральным углом  $120\text{--}130^\circ$ . Подвод масла к подшипнику производят в область низких давлений. Масло вытекает по торцам подшипника: большая его часть — из ненагруженной зоны, меньшая — из нагруженной. Вследствие этого подшипник охлаждается неравномерно, температура масла в нагруженной зоне повышается, вязкость его уменьшается, т. е. расход масла

увеличивается. Минимальная толщина масляного слоя, при которой обеспечивается долговечность и надежная работа подшипника, составляет 8 мкм (с учетом неровностей шеек вала и вкладышей, обработанных по 8—9-му классу чистоты).

Из-за высоких температур, периодического изменения направления трущихся поверхностей, деформаций деталей под нагруз-

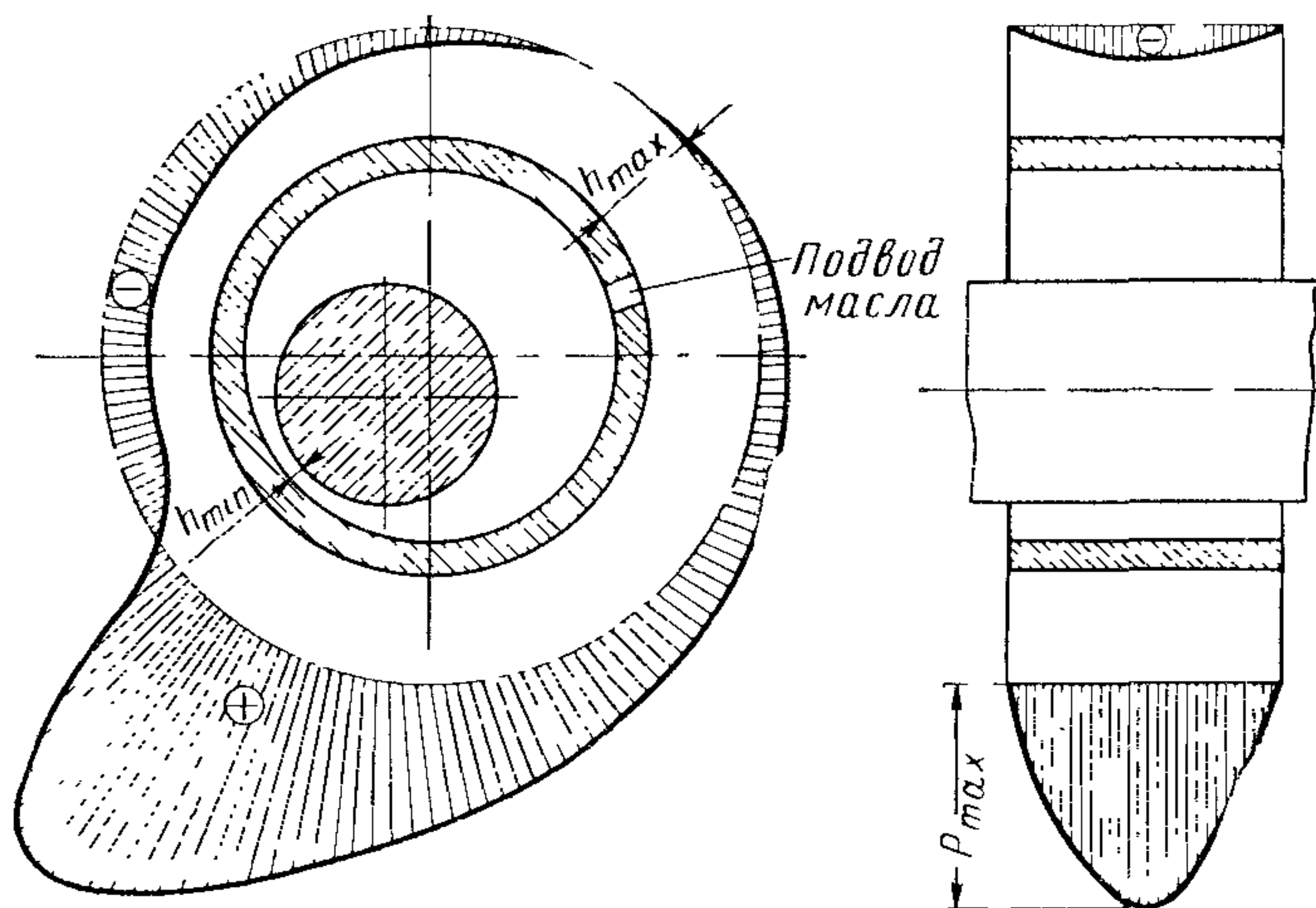


Рис 229. Эпюры гидродинамических давлений в слое масла подшипника

кой и других факторов не удается осуществить жидкостное трение в деталях поршневой группы и в сочленении выпускного клапана со втулкой. Поэтому в ряде случаев указанные сочленения работают в условиях полужидкостного и даже сухого трения.

## § 106. ТИПЫ СИСТЕМ СМАЗКИ

В зависимости от способа подачи масла к узлам трения в автомобильных двигателях различают следующие типы систем смазки: 1) разбрызгиванием, 2) под давлением и 3) комбинированный.

При системе смазки разбрызгиванием масло дробится на очень мелкие капли быстро вращающимися деталями (например, коленчатым валом). Вследствие этого свободное пространство в картере наполнено мельчайшими капельками масла, которые постепенно проникают в зазоры между трущимися поверхностями. Этот вид смазки применялся в некоторых старых конструкциях двигателей. В настоящее время она применяется редко, так как имеет серьезные недостатки (повышенный расход масла, быстрое его окисление, недостаточная надежность смазки ответственных узлов двигателя и т. п.).



В системе смазки под давлением масло из картера с помощью насоса по каналам подается к поверхностям трения, откуда опять стекает в картер. При этом виде смазки к трущимся поверхностям подается необходимое количество масла и обеспечивается интенсивная его циркуляция.

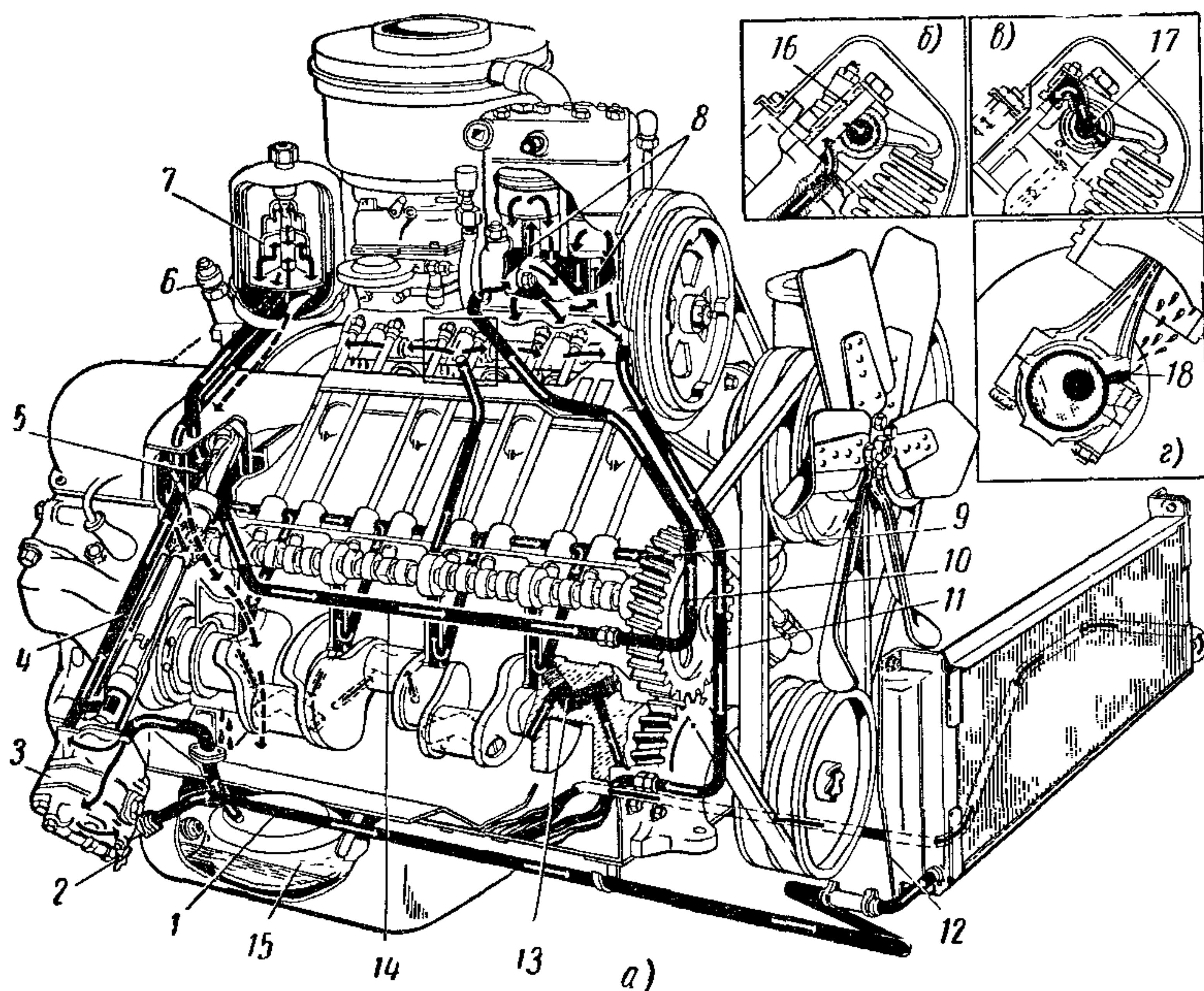


Рис. 230. Система смазки двигателя ЗИЛ-130:

*a* — общая схема смазки, *б* — подача масла к осям коромысел, *в* — ход масла по коромыслу; *г* — смазка стенок цилиндра, *1* — трубка подачи масла в масляный радиатор, *2* — кран включения масляного радиатора, *3* — масляный радиатор; *4* — канал, подводящий масло от насоса к фильтрам, *5* — маслораспределительная камера, *6* — фильтр грубой очистки масла, *7* — фильтр тонкой очистки масла (центрифуга); *8* — каналы для смазки кривошипно-шатунной группы компрессора; *9* — левый магистральный клапан; *10* — трубка подачи масла для смазки компрессора; *11* — трубка для слива масла из компрессора, *12* — трубка для слива масла из радиатора, *13* — центробежные ловушки для очистки масла в шатунных шейках коленчатого вала; *14* — правый магистральный канал, *15* — маслоприемник, *16* — канал в стойке коромысла клапана; *17* — полая ось коромысла; *18* — стверствие в теле шатуна для подачи масла на стенку цилиндра

В современных автомобильных двигателях обычно применяется комбинированная система смазки: наиболее нагруженные поверхности (шатунные и коренные подшипники коленчатого вала, подшипники распределительного вала и т. п.) смазываются маслом под давлением, а остальные — разбрызгиваемым маслом.

Комбинированная система смазки может быть с мокрым картером (картер заполнен маслом) или с сухим картером (картер без масла).



В большинстве автомобильных двигателей применяется система смазки с мокрым картером.

На рис. 230 приведена система смазки двигателя ЗИЛ-130. Эта схема является типичной для современных карбюраторных двигателей.

В высокооборотных двигателях вследствие сильного пенообразования в картере приходится применять системы с сухим картером, так как засасывание пены масляным насосом фактически приводит к прекращению смазки. Система смазки с сухим картером также применяется в таких двигателях, которые устанавливаются на автомобилях, рассчитанных на преодоление больших углов подъема. Для осушения картера при наклоне двигателя обычно устанавливают два откачивающих насоса: в передней и задней частях картера. Преимуществами системы смазки с сухим картером являются уменьшение высоты двигателя и меньший расход масла, так как отсутствует его взбалтывание и попадание в избыточном количестве на стенки цилиндра.

## § 107. ОСНОВНЫЕ ЭЛЕМЕНТЫ СИСТЕМЫ СМАЗКИ

Системы смазки под давлением и комбинированная состоят из масляных насосов, фильтров грубой и тонкой очистки, масляных магистралей, масляного радиатора и контрольных приборов.

### 1. Масляный насос

Масляный насос создает циркуляцию масла. В автомобильных двигателях применяют шестеренчатые насосы с шестернями внешнего зацепления. Эти насосы, имеющие небольшую массу, просты в изготовлении, компактны и надежны. Коловратные и плунжерные насосы применяются редко.

Шестеренчатый насос (рис. 231) состоит из двух шестерен, из которых одна приводится во вращение валиком, а другая — свободно вращается на оси. Масло захватывается зубьями шестерен и перегоняется из полости 1 в полость 2 нагнетания. При входе зубьев в зацепление во впадине образуется некоторый замкнутый объем, в котором масло сильно сжимается, что приводит к неравномерной работе насоса. Во избежание этого в торцевой стенке кожуха делают углубление 3, чтобы сжимаемое масло могло протекать в полость нагнетания.

У большинства карбюраторных двигателей для обеспечения плавной и бесшумной работы привод масляного насоса осуществляется с помощью винтовых шестерен, из которых ведущая нарезается непосредственно на распределительном валу.

Для увеличения надежности работы системы смазки во многих автомобильных двигателях устанавливают двух- и трехсекционные насосы.

На рис. 232 приведен двухсекционный шестеренчатый насос двигателя ЗИЛ-130. Верхняя секция предназначена для подачи масла в систему смазки двигателя и в центробежный фильтр тонкой очистки, нижняя — для подачи масла в масляный радиатор. В крышке, разделяющей секции, установлен редукционный клапан верхней секции, отрегулированный на давление масла  $0,3 \text{ Мн/м}^2$  ( $3 \text{ кг/см}^2$ ). Этот клапан перепускает масло из нагнетающей секции масляного насоса во всасывающую. Для нижней секции в корпусе насоса расположен перепускной шариковый клапан 2, отрегулированный на давление масла  $0,12 \text{ Мн/м}^2$  ( $1,2 \text{ кг/см}^2$ ).

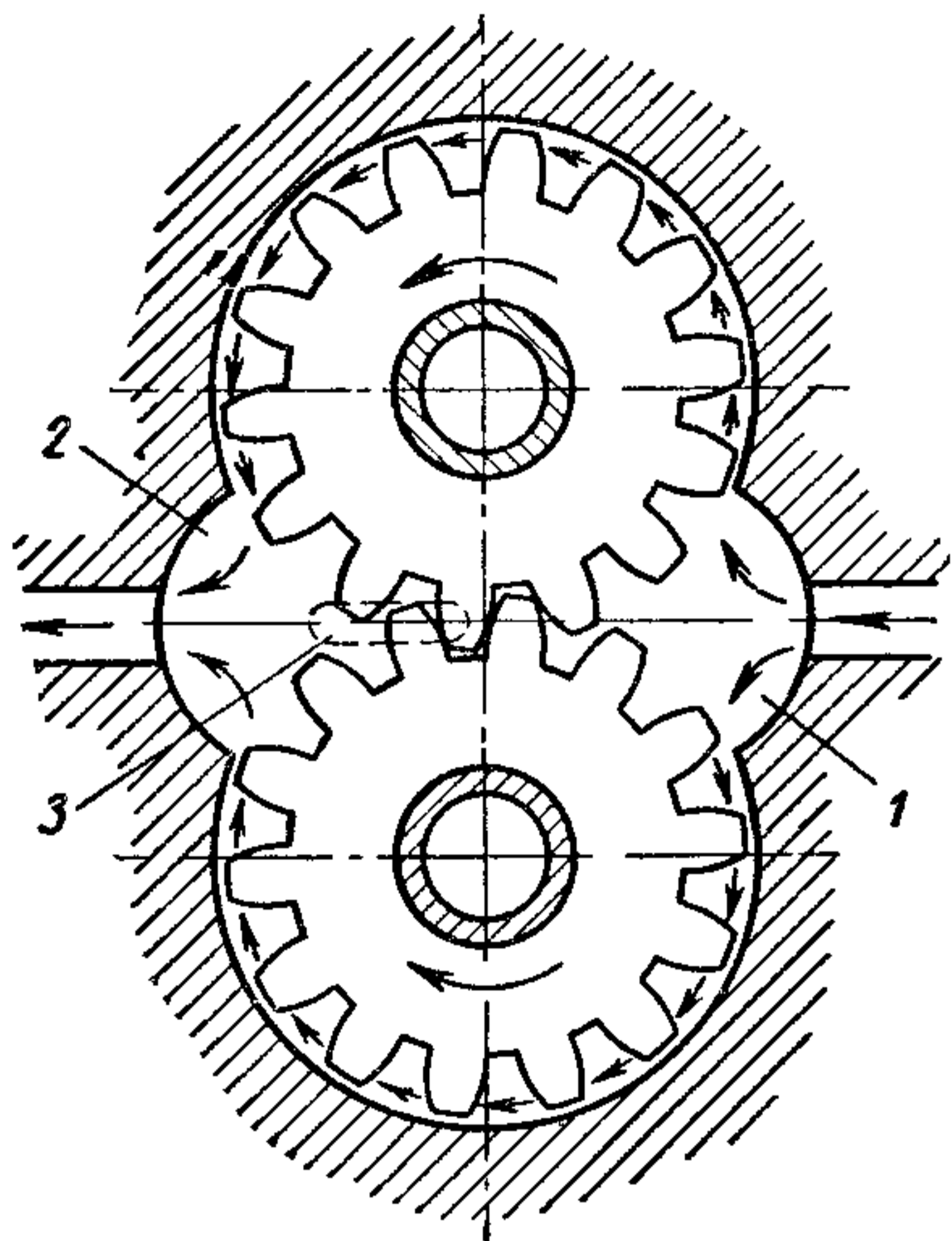


Рис. 231. Схема шестеренчатого насоса

Производительность масляного насоса определяется в зависимости от потребного количества масла, циркулирующего в двигателе. Общее количество масла, поступающее из масляного насоса в систему смазки двигателя за единицу времени (циркуляционный расход), для карбюраторных и газовых двигателей

$$V_{\text{ц}} = (9 \div 13) 10^{-3} N_e \text{ л/ч},$$

где  $N_e$  — в *вт*;

для дизелей (в случае охлаждаемых поршней)

$$V_{\text{ц}} = (26 \div 34) 10^{-3} N_e \text{ л/ч}.$$

В старых единицах ( $N_e$  — в *л. с.*) для карбюраторных двигателей

$$V_{\text{ц}} = (7 \div 10) N_e \text{ л/ч},$$

а для дизелей

$$V_{\text{ц}} = (20 \div 25) N_e \text{ л/ч}.$$

Действительная производительность  $V_{\text{д}}$  масляного насоса принимается большей, чем циркуляционный расход  $V_{\text{ц}}$ . Обычно для карбюраторных двигателей  $V_{\text{д}} = (18 \div 26) 10^{-3} N_e \text{ л/ч}$  [в старых единицах  $V_{\text{д}} = (14 \div 20) N_e \text{ л/ч}$ , где  $N_e$  — в *л. с.*], а для дизелей  $V_{\text{д}} = (26 \div 52) 10^{-3} N_e \text{ л/ч}$  [ $V_{\text{д}} = (20 \div 40) N_e \text{ л/ч}$ ]; для двигателей ЯАЗ при охлаждении поршня маслом  $V_{\text{д}} = 60 \cdot 10^{-3} N_e \text{ л/ч}$  ( $V_{\text{д}} = 44 N_e \text{ л/ч}$ ).

Повышение производительности насоса необходимо для обеспечения нормального давления масла в системе смазки при всех

режимах работы двигателя с учетом возможного увеличения зазора в подшипниках. Давление масла в системе регулируется с помощью редукционного клапана. В нормально прогретом двигателе давление масла должно быть не менее  $0,15-0,2 \text{ Мн/м}^2$  ( $1,5-2 \text{ кг/см}^2$ ) и не более  $0,4 \text{ Мн/м}^2$  ( $4 \text{ кг/см}^2$ ).

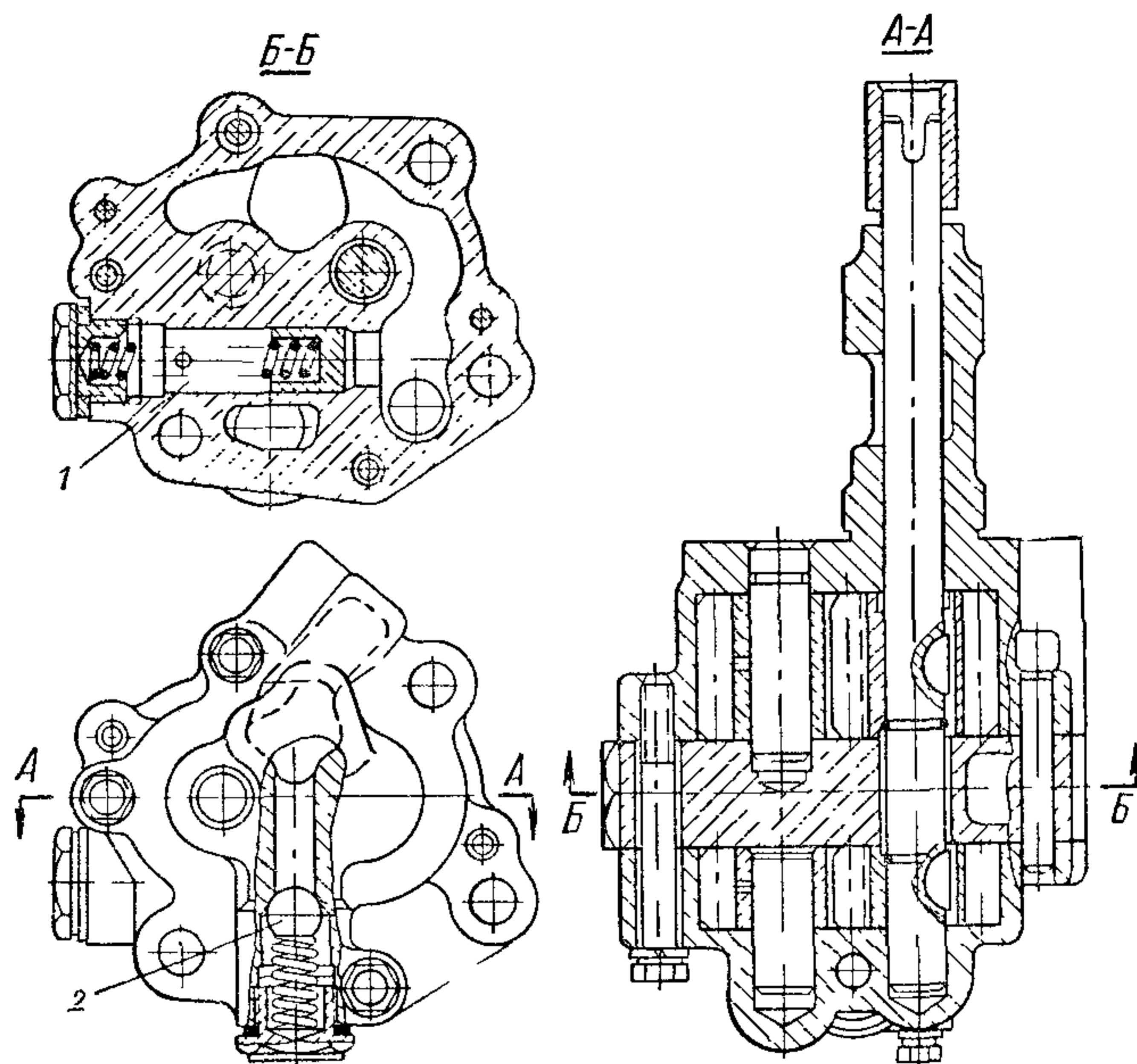


Рис. 232 Масляный насос двигателя ЗИЛ 130

В системах смазки с сухим картером производительность откачивающих насосов в 2—2,5 раза больше, чем нагнетающего, что необходимо для удаления из картера вспененного масла.

Расположение масляного насоса и способ его привода зависят от типа двигателя.

## 2. Масляные фильтры

Масляные фильтры могут быть разделены на две группы: фильтры грубой очистки и фильтры тонкой очистки. Фильтры грубой очистки включаются в систему последовательно и через них пропускается все циркулирующее в системе масло. Через фильтры тонкой очистки, включаемые параллельно маслопроводам системы смазки, прокачивается часть масла ( $10-20\%$ ), которая затем смешивается с остальным маслом в маслоборнике. Недостатком параллельного включения фильтров является то, что очищенное масло стекает в поддон и не поступает к трущимся поверхностям двигателя.



Фильтрующие элементы фильтров грубой очистки могут быть сетчатыми, пластинчато-щелевыми, а фильтров тонкой очистки — картонными, бумажными, фетровыми и с поглощающей массой.

На рис. 233, а показан пластинчато-щелевой фильтр грубой очистки, который задерживает механические частицы размером 0,07 мм и более. В фильтрах грубой очистки имеются перепускные клапаны, пропускающие при повышенном сопротивлении

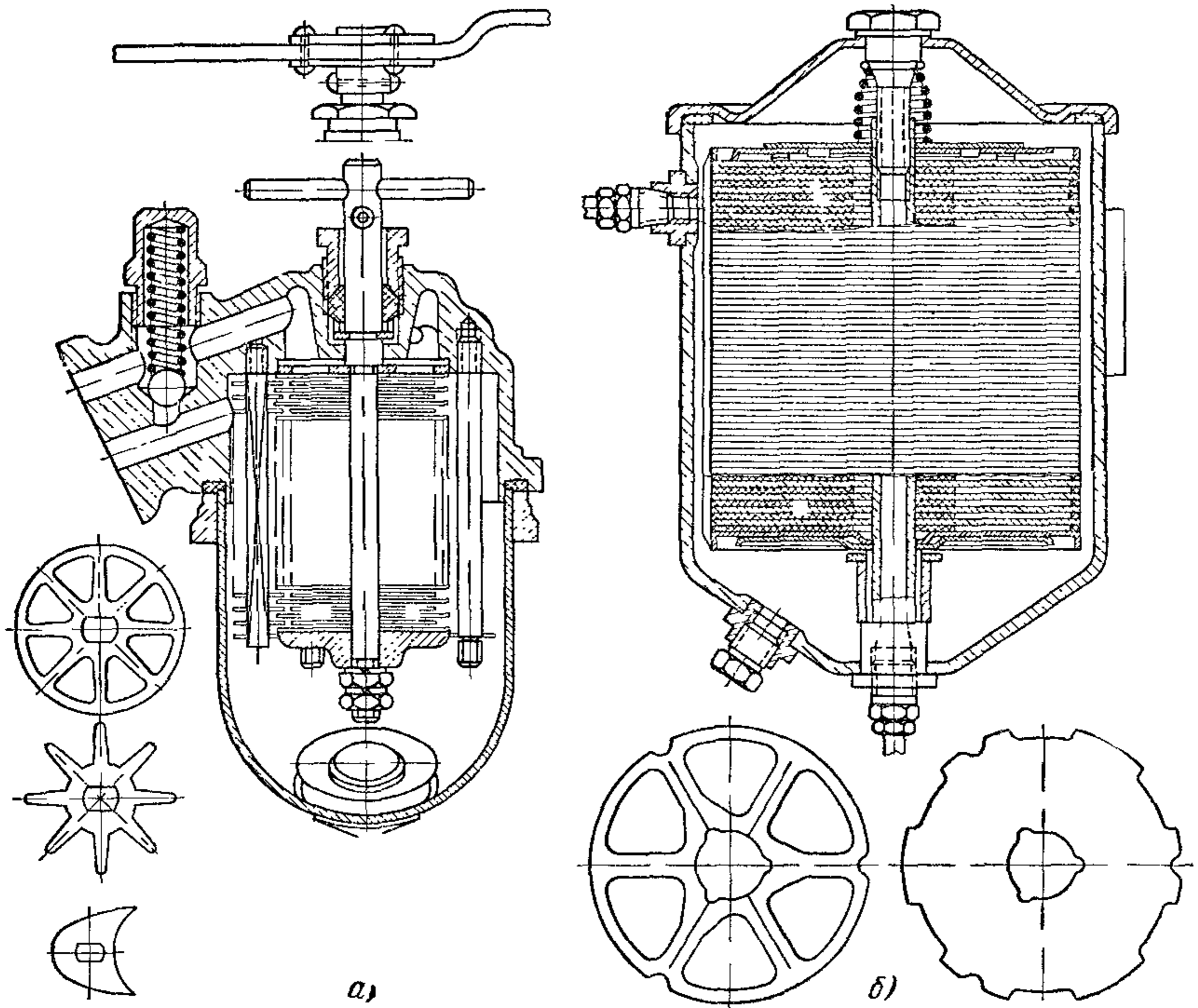


Рис 233. Конструктивные схемы масляных фильтров:

а — пластинчато-щелевой фильтр грубой очистки, б — картонный фильтр тонкой очистки

(в период перегрева двигателя или в случае сильного загрязнения фильтрующего элемента) масло помимо фильтра. Пружину перепускного клапана регулируют на перепад давления  $0,8—1,2 \text{ Мн/м}^2$  ( $0,8—1,2 \text{ кг/см}^2$ )

Фильтры тонкой очистки (рис. 233, б) обеспечивают очистку масла от механических частиц размером до 0,001 мм.

В последнее время все большее распространение получают фильтры тонкой очистки масла центробежного типа (центрифуги). На рис. 234 приведена схема такого фильтра с гидравлическим приводом. Фильтр состоит из неподвижного цилиндрического корпуса и вращающегося фильтрующего элемента — ротора 3.

Масло, поступающее в ротор под давлением  $0,25—0,3 \text{ Мн/м}^2$  ( $2,50—3,00 \text{ кг/см}^2$ ) от масляного насоса по трубке 6, вытекает затем с большой скоростью через расположенные в нижней части ротора жиклеры 1.

Реактивные силы струй масла при подаче его под давлением обеспечивают вращение ротора со скоростью  $5000—8000 \text{ об/мин}$ . Находящиеся в масле примеси отбрасываются при этом на боковые стенки ротора и оседают на них. Очищенное масло из корпуса фильтра по каналу 4 подается в масляную магистраль, а по трубке 7 стекает в картер двигателя. При пуске нагретого двигателя масло может поступать в канал 4 через перепускной клапан 5, минуя центрифугу.

При последовательном включении центрифуги все подаваемое насосом масло проходит через ротор, и как крупные, так и мелкие механические частицы задерживаются в фильтре, вследствие чего уменьшается износ трущихся поверхностей деталей двигателя.

На рис. 235 изображены масляные фильтры грубой и тонкой очистки двигателя автомобиля ЗИЛ-130.

Принудительная циркуляция масла сначала через центробежный фильтр, а затем через подшипники может быть достигнута применением двухсекционного масляного насоса. Нижняя секция насоса подает масло из картера двигателя к центробежному фильтру, а верхняя — от центробежного фильтра в главную масляную магистраль.

Центробежные фильтры обеспечивают хорошую очистку масла. Они интенсивно удерживают влагу, что снижает коррозионный износ деталей двигателя.

### 3. Масляные радиаторы

Масляные радиаторы, применяемые для охлаждения масла в двигателях, делятся на водо-масляные и воздушно-масляные. Наибольшее распространение получили воздушно-масляные радиаторы (двигатели ГАЗ-51, ЗИЛ 130 и др.), надежные в эксплуатации и интенсивно охлаждающие масло. Обычно масляные радиаторы располагают на пути воздушного потока системы охлаждения двигателя.

Масляные радиаторы выполняют трубчатыми или трубчато-пластинчатыми. Для предотвращения разрушения трубок масляного радиатора при работе непрогретого двигателя и при низкой

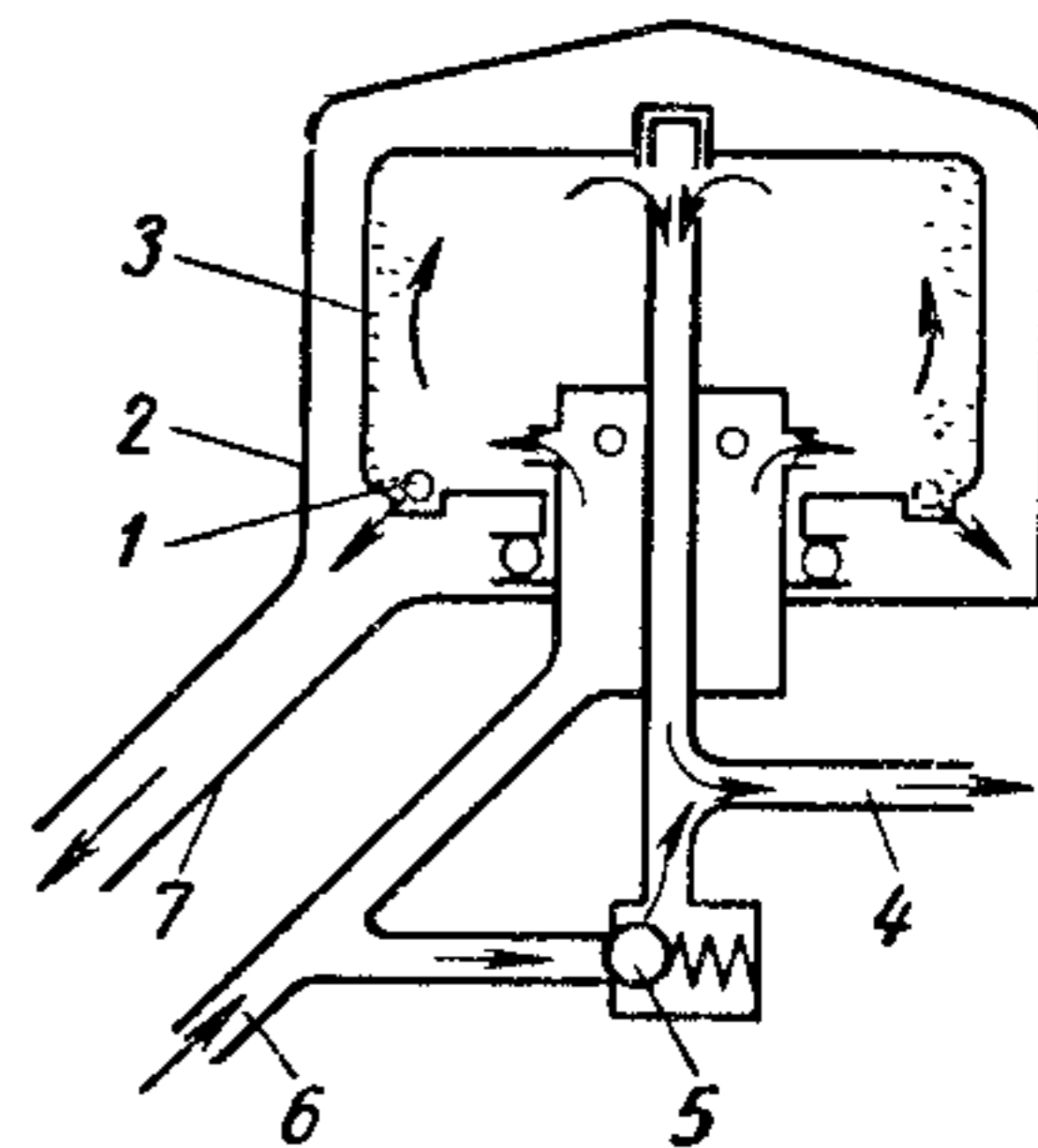


Рис. 234. Схема центробежного фильтра (центрифуги) для очистки масла:

1 — жиклер, 2 — корпус; 3 — ротор, 4 — канал в масляную магистраль; 5 — перепускной клапан; 6 — трубка подачи масла от масляного насоса, 7 — трубка для стекания масла в картер



температуре окружающего воздуха в радиаторе имеется перепускной клапан. При перепаде давления, большем  $0,12—0,2 \text{ Мн/м}^2$

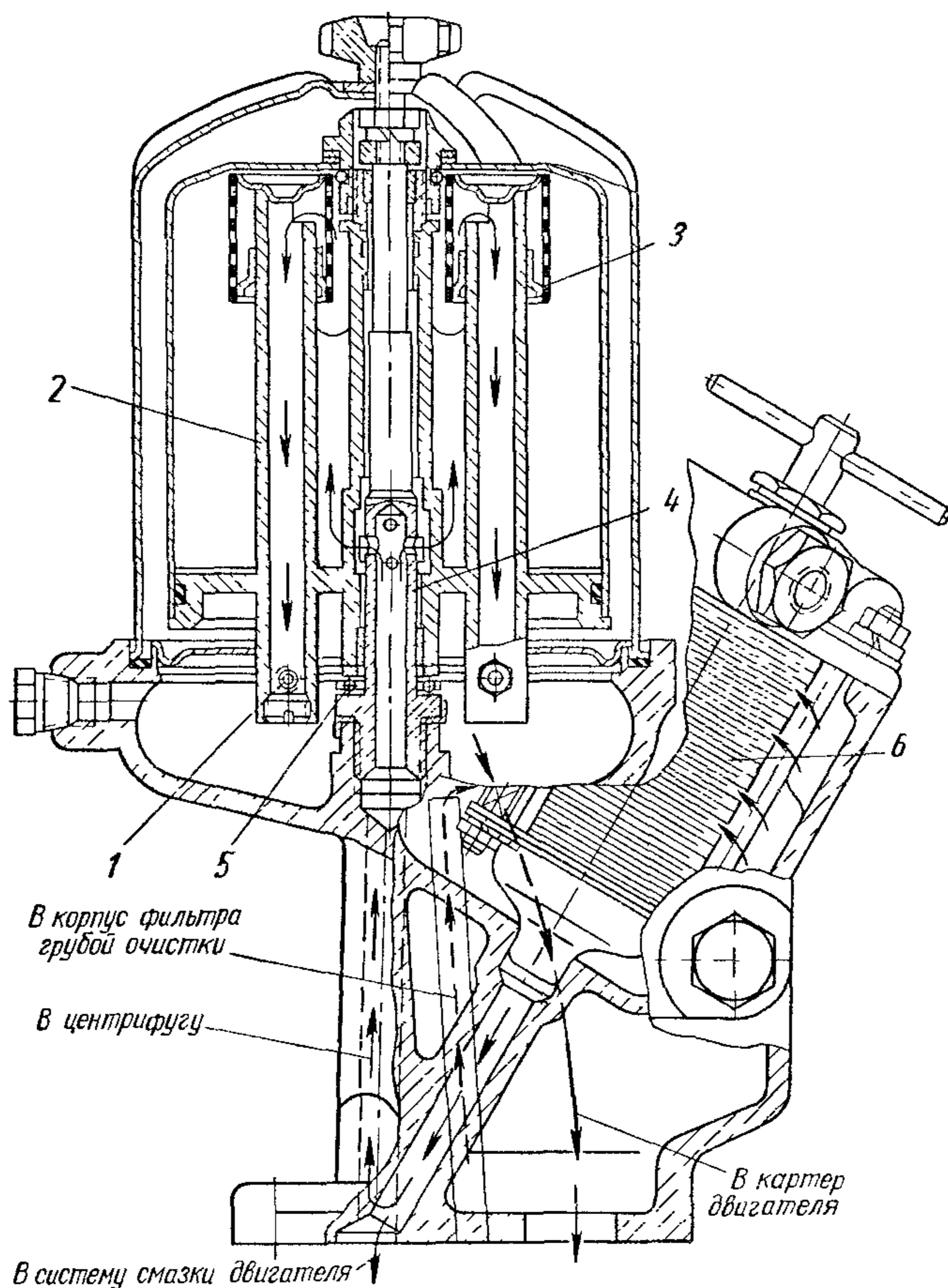


Рис 235. Масляный фильтр двигателя ЗИЛ-130:

1 — калиброванное отверстие, 2 — корпус центрифуги, 3 — сетчатый фильтр, 4 — ось, 5 — подшипник; 6 — фильтр грубой очистки

( $1,2—2,0 \text{ кг/см}^2$ ), клапан открывается, и масло идет, минуя радиатор.

#### 4. Контрольные приборы

Контрольные приборы системы смазки состоят из устройств для наблюдения за давлением (манометр) и температурой (термометр) масла в системе смазки. В случае системы смазки с мокрым картером для проверки уровня масла в нем имеется маслоизмерительный стержень.



В современных автомобильных двигателях применяются термостаты, автоматически регулирующие режим охлаждения масла, а также приборы, сигнализирующие о снижении давления масла в системе смазки.

## 5. Вентиляция картера

Вентиляция картера необходима для удаления масляных паров и газов, прорывающихся через неплотности поршневых колец.

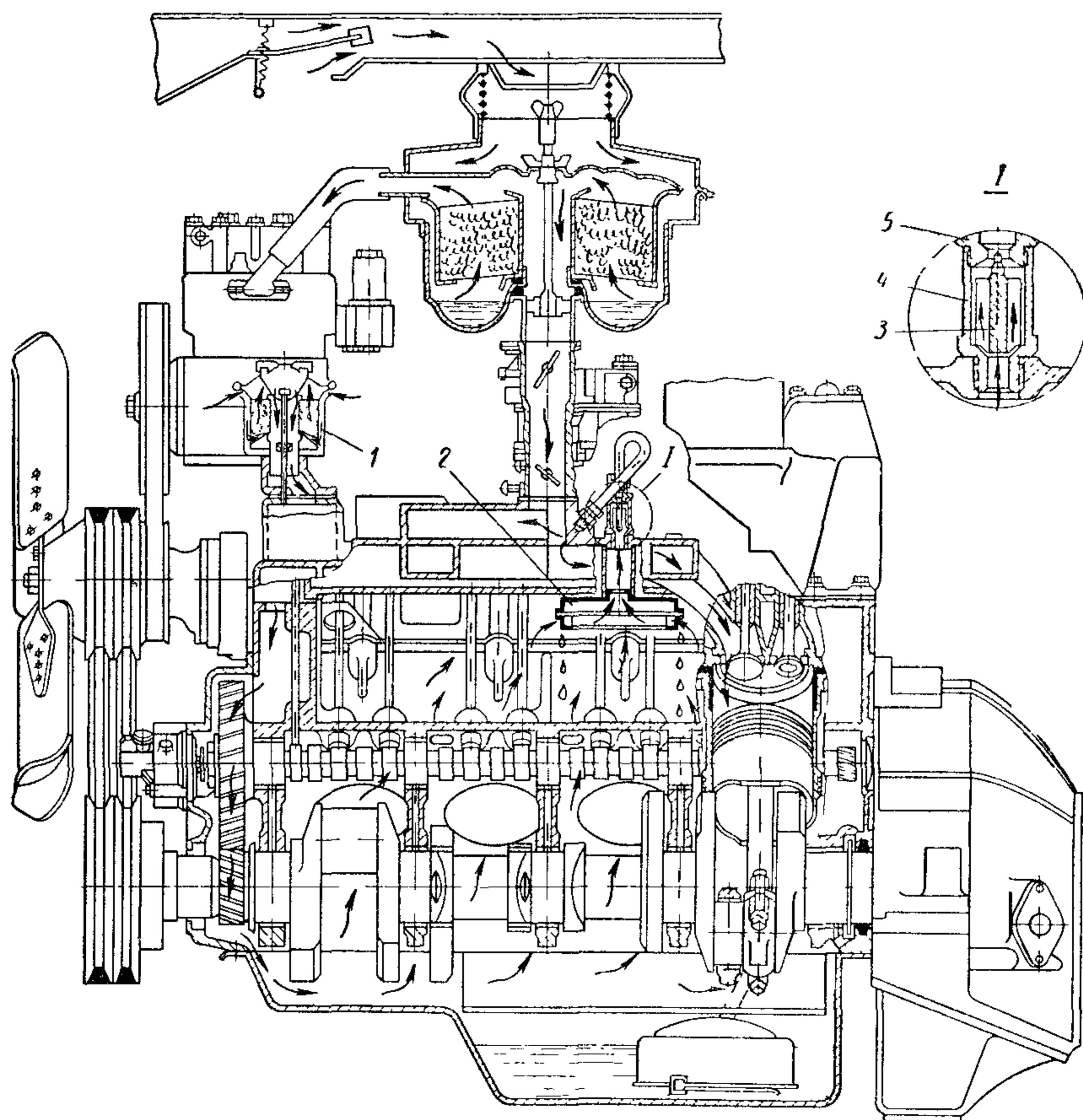


Рис 236. Схема вентиляции картера двигателя ЗИЛ-130 и питания его воздухом:

1 — воздушный фильтр вентиляции картера, 2 — маслоуловитель, 3 — клапан вентиляции картера, 4 — корпус, 5 — штуцер

Вентиляция картера осуществляется с помощью специального устройства, состоящего из системы трубопроводов, соединяющих

картерное пространство с одной стороны с окружающей средой (через маслоналивную горловину), а с другой — с карбюратором или впускным трубопроводом. В месте отсоса ставят устройство для улавливания капелек масла из картера. На входном патрубке ставят специальную маслоналивную горловину с воздушным фильтром.

На рис. 236 показана система вентиляции картера двигателя ЗИЛ-130.

---

## Глава XXIV

### СИСТЕМА ОХЛАЖДЕНИЯ

#### § 108. ОСОБЕННОСТИ СИСТЕМЫ ОХЛАЖДЕНИЯ И ИХ ТИПЫ

Теплота, принудительно отводимая от цилиндров при охлаждении, отдается воздуху, окружающему двигатель. Среда, охлаждающая цилиндр, и ее состояние могут быть различными; по этим признакам различают следующие системы охлаждения:

- 1) жидкостные — в качестве охлаждающей среды применяется вода и другие жидкости, кипящие при высокой температуре;
- 2) воздушные — охлаждение деталей осуществляется потоком воздуха;
- 3) испарительные — отвод теплоты происходит в результате испарения жидкости, омывающей нагретые детали.

В автомобильных двигателях применяют две первые системы охлаждения. Если при жидкостном охлаждении тепловое состояние двигателя оценивается по температуре охлаждающей жидкости и масла, то при воздушном охлаждении — по температуре масла. Иногда тепловое состояние двигателей с воздушным охлаждением оценивается по условной температуре, измеренной с помощью термопары, установленной под свечей зажигания одного из наиболее напряженных в тепловом отношении цилиндров или на выходе охлаждающего потока. Теплота, отводимая от двигателя, складывается из части теплоты, выделяющейся в цилиндрах, но не превращенной в механическую энергию и не уносимой отработавшими газами, и из теплоты, возникающей вследствие трения движущихся деталей.

Большая часть отводимой теплоты поступает в окружающую среду через систему охлаждения, а меньшая — в масло и непосредственно в окружающую среду от наружных поверхностей деталей двигателя.

Система охлаждения должна обеспечивать стабильный тепловой режим двигателя. Перегрев двигателя вызывает ухудшение



смазки трущихся поверхностей и выгорание масла. Последнее приводит к нарушению зазоров в сопрягаемых деталях и к выходу двигателя из строя. Даже незначительный перегрев двигателя ухудшает его экономичность (уменьшение наполнения, детонация в карбюраторных двигателях и самовоспламенение рабочей смеси в дизелях). Переохлаждение двигателя влечет за собой конденсацию частиц топлива, ухудшение смесеобразования и воспламеняемости рабочей смеси, уменьшение скорости ее сгорания и, как следствие, понижение мощности и экономичности двигателя.

## § 109. СИСТЕМА ЖИДКОСТНОГО ОХЛАЖДЕНИЯ

В системе жидкостного охлаждения циркулирующая жидкость воспринимает теплоту от стенок цилиндров, головки блока и других нагретых деталей и передает эту теплоту через радиатор окружающей среде.

По способу циркуляции охлаждающей жидкости различают термосифонные и принудительные (насосные) системы.

В термосифонных системах охлаждения циркуляция жидкости происходит вследствие разности плотностей нагретой и охлажденной жидкости. В насосных системах охлаждения циркуляция жидкости осуществляется с помощью специального насоса. Эта система является более надежной, кроме того, ее масса и объем значительно меньше, чем термосифонной системы охлаждения.

В автомобильных двигателях применяют системы принудительного охлаждения. В качестве теплоносителя обычно используют воду. Однако вследствие низкой температуры кипения и высокой температуры замерзания воды желательна замена ее другими видами теплоносителей. До сих пор еще не найден теплоноситель, удовлетворяющий всем требованиям, предъявляемым к нему (высокая температура кипения, низкая температура замерзания, достаточно высокая теплоемкость, малая вязкость, антикоррозионность, хорошая смачиваемость, постоянство физических свойств и химического состава, малая стоимость, удобство хранения и эксплуатации). Широкое распространение при эксплуатации двигателей в зимних условиях получили водяные растворы глицерина и гликолей, понижающие температуру замерзания до минус 40—65° С.

Для двигателей с жидкостным охлаждением допускаемая температура охлаждающей жидкости в закрытых системах (система охлаждения герметично закрыта при помощи паро-воздушного клапана) равна 100° С (максимальная, кратковременно допустимая 105° С), а в открытых системах (система охлаждения сообщается с атмосферой через контрольную трубку) 90—95° С.

В современных автомобильных двигателях исключительно применяется система жидкостного охлаждения закрытого типа с принудительной циркуляцией жидкости и с одной или двумя

системами регулирования — по температурам жидкости (термостат) и воздуха (жалюзи перед радиатором).

Принудительная система охлаждения состоит из следующих элементов: рубашек охлаждения цилиндров и головок цилиндров, водяного насоса, радиатора, вентилятора, вспомогательных устройств и контрольно-измерительных приборов (термостаты, жалюзи, термометры и манометры).

## 1. Рубашка охлаждения

Рубашки охлаждения цилиндров и головки цилиндров проектируют с учетом прочности блока и головки и технологичности их изготовления. Скорость протекания воды в рубашке колеблется в пределах 0,5—1,0 м/сек. Для равномерного охлаждения всех цилиндров охлаждающую жидкость подводят отдельно к каждому цилиндру. Для этого внутри блока цилиндров делают каналы, в которые подается вода, поступающая к цилиндрам через окна в стенках этих каналов. Перепуск воды осуществляется через несколько отверстий в блоке и головке цилиндров, причем эти отверстия расположены в зоне наиболее нагретых частей головки цилиндров. Полости головки цилиндров должны иметь такую форму, чтобы при заполнении системы водой, в них не могли образовываться паровые и воздушные пробки. Кроме того, в системе охлаждения не должна оставаться вода при сливе ее через выпускные краны.

Подвод охлаждающей жидкости может производиться: 1) к нижней части цилиндров, что позволяет избежать образования застойных зон и паро-воздушных пробок, нарушающих циркуляцию; 2) к верхней части блока, в этом случае нижняя часть рубашки исключается из принудительной циркуляции, вследствие чего повышается температура нижнего пояса гильз; 3) к головке цилиндров, откуда относительно небольшое количество жидкости поступает в блок, а остальное — в радиатор. В последнем случае рубашки блоков неполностью включены в систему принудительной циркуляции и цилиндры омываются жидкостью, предварительно нагретой в головке. При этом циркуляция жидкости в блоке создается путем отсоса ее насосом через торцовые окна. Эта система обеспечивает быстрое прогревание гильз после пуска двигателя.

## 2. Водяной насос

В системе охлаждения обычно применяется водяной насос центробежного типа. Валик насоса, объединенный с валиком вентилятора, приводится в действие клиновидным ремнем от шкива на переднем конце коленчатого вала (рис. 237). Радиальные зазоры между крыльчаткой и корпусом водяного насоса должны быть не более 1 мм, осевые — не более 0,2 мм. Передаточное



отношение привода насоса равно 0,98—1,95. Скорость жидкости во всасывающих патрубках одноступенчатых водяных насосов не превышает 2,5—3 м/сек. Наибольший напор, создаваемый водяным насосом, зависит от сопротивления системы охлаждения. Для нормальной работы системы охлаждения давление в любой точке жидкостного тракта не должно быть меньше давления парообразования жидкости. Напор, создаваемый водяным насосом в автомобильном двигателе, составляет 35—150 кн/м<sup>2</sup> (3,5—15 м вод. ст.). Мощность, затрачиваемая на приведение в действие насоса, равна 0,2—0,5% эффективной мощности двигателя.

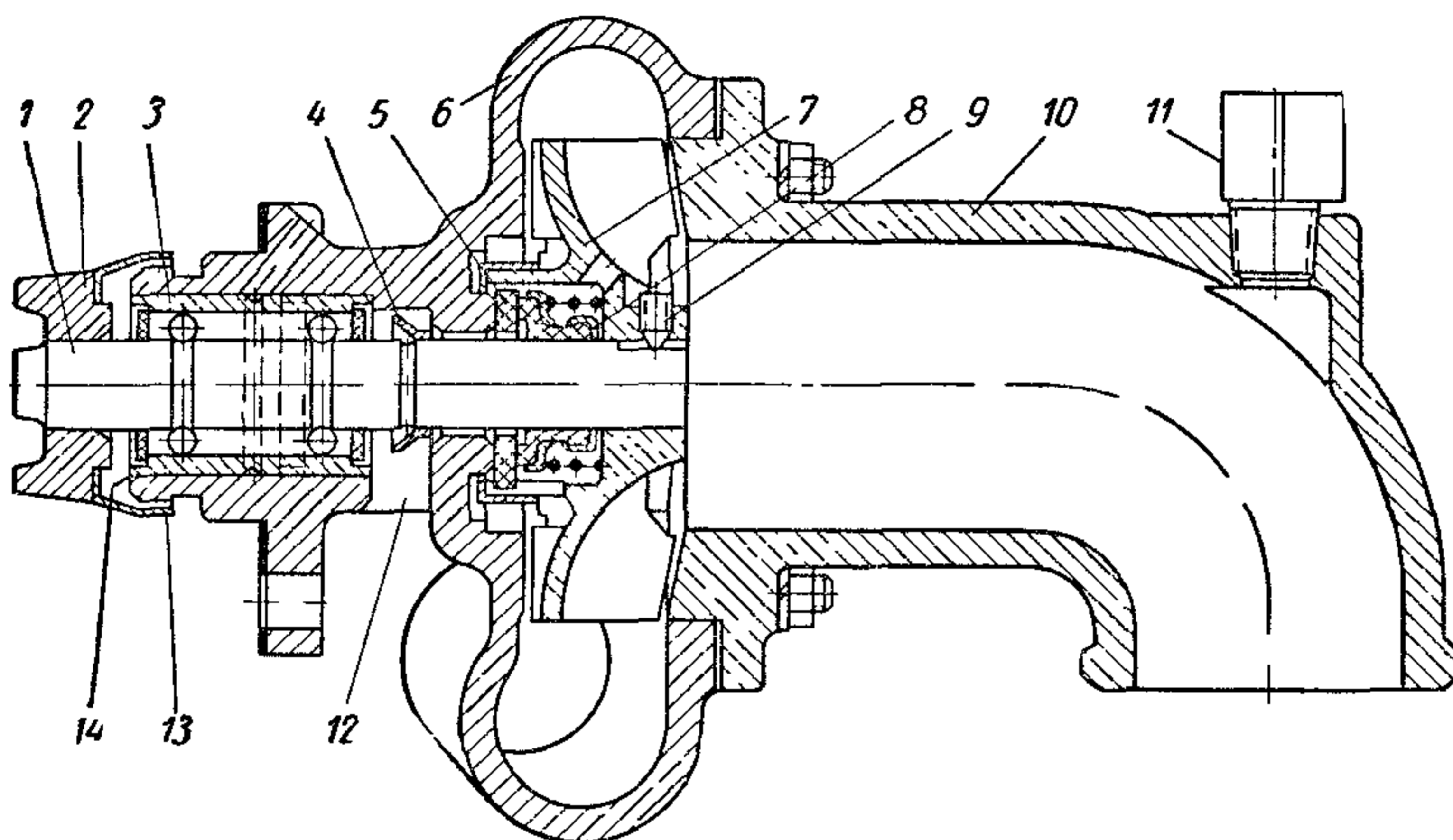


Рис. 237. Водяной насос двигателя ЯАЗ-М206:

1 — валик, 2 — кулачковая муфта привода, 3 — подшипник, 4 — водосбрасыватель; 5 — упорное кольцо сальника, 6 — корпус насоса; 7 — крыльчатка, 8 — манжета сальника; 9 — стопорный винт, 10 — крышка с патрубком; 11 — штуцер отвода воды из компрессора, 12 — окно корпуса; 13 — маслоотражатель, 14 — место раскернивания

Для повышения надежности работы системы охлаждения в корпусе насоса на входе перед крыльчаткой располагают винтовой направляющий аппарат для создания вращательного движения поступающей жидкости. Скорость жидкости во впускных каналах не превышает 2,5—3 м/сек.

### 3. Радиатор

Радиатор предназначен для передачи теплоты воды окружающему воздуху. Для повышения охлаждающего эффекта радиатора подводимый от двигателя поток горячей воды разбивается на ряд мелких струек, каждая из которых проходит по трубке или каналу, обдуваемому воздухом. В автомобильных двигателях радиатор должен иметь небольшую лобовую поверхность при значительной поверхности охлаждения.



Наибольшее распространение получили трубчатые радиаторы (рис. 238, а). Охлаждающая решетка таких радиаторов состоит из вертикальных трубок плоского, овального или круглого сечения, припаянных к верхнему и нижнему резервуарам радиатора. Эти трубки проходят через ряд тонких горизонтальных пластин, которые повышают эффективность охлаждения и жесткость конструкции. Овальные и плоские трубки лучше сопротивляются разрыву, лучше обтекаются воздухом и имеют бóльшую относительную поверхность охлаждения, чем круглые.

В пластинчатых радиаторах (рис. 238, б) охлаждающая жидкость циркулирует в пространстве, образованном каждой парой

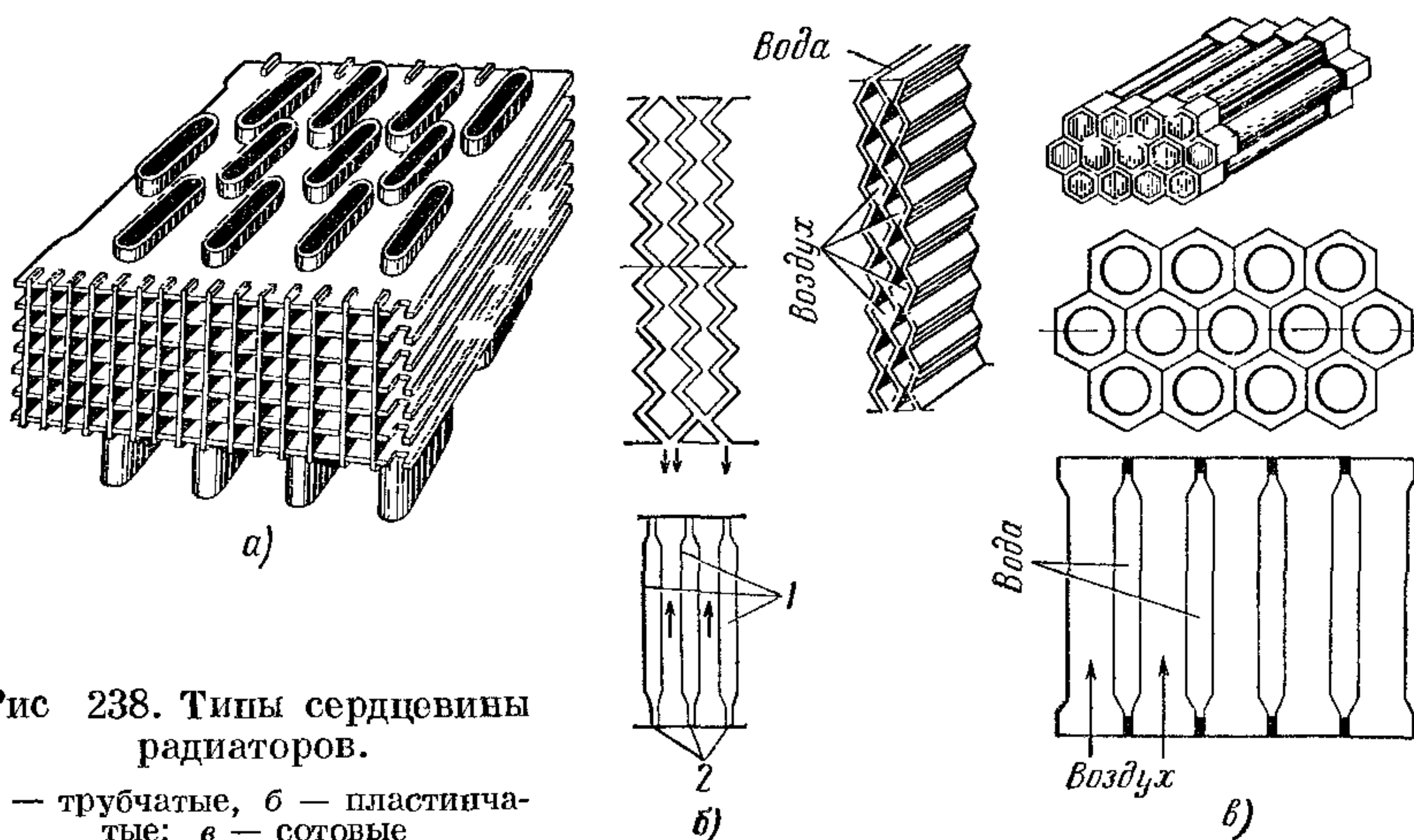


Рис 238. Типы сердцевин радиаторов.

а — трубчатые, б — пластинчатые; в — сотовые

спаянных между собой по краям 2 пластин 1. Верхние и нижние концы пластин впаяны в отверстия верхнего и нижнего резервуаров радиатора. Воздух проходит между спаянными пластинами. Для увеличения поверхности охлаждения пластины делают волнистыми. Такие радиаторы быстро загрязняются, имеют большое количество паяных швов и требуют более тщательного ухода, поэтому их применяют сравнительно редко.

В трубчатом и пластинчатом радиаторах охлаждающая жидкость протекает по трубкам, омываемым снаружи воздухом.

В сотовом радиаторе (рис. 238, в) воздух проходит по горизонтальным трубкам, омываемым снаружи охлаждающей жидкостью. К достоинствам радиатора такого типа относится бóльшая, чем в радиаторах других типов, поверхность охлаждения. Недостатки сотовых радиаторов те же, что и у пластинчатых, и это препятствует их широкому распространению.

Глубина сердцевин радиатора составляет 75—150 мм. Сердцевину радиатора глубиной 75—150 мм наглухо соединяют

с резервуарами при помощи пайки. Радиатор устанавливается на резиновых подушках и крепится к раме автомобиля. В верхнем резервуаре расположен заливной патрубков с сетчатым фильтром. В этом патрубке находится конец контрольной трубки, которая внизу сообщается с окружающей средой и предохраняет трубки радиатора от разрыва.

У двигателей с закрытой системой охлаждения для предохранения ее от разрушения в пробке горловины радиатора устанавливают паро-воздушный клапан (рис. 239), состоящий из двух клапанов: парового и воздушного. Паровой клапан 2 предохраняет систему от разрушения при повышении температуры жидкости и регулируется на давление 20—30  $\text{кн/м}^2$  (0,2—0,3  $\text{кГ/см}^2$ ). При этом давлении паровой клапан перепускает пар в атмосферу.

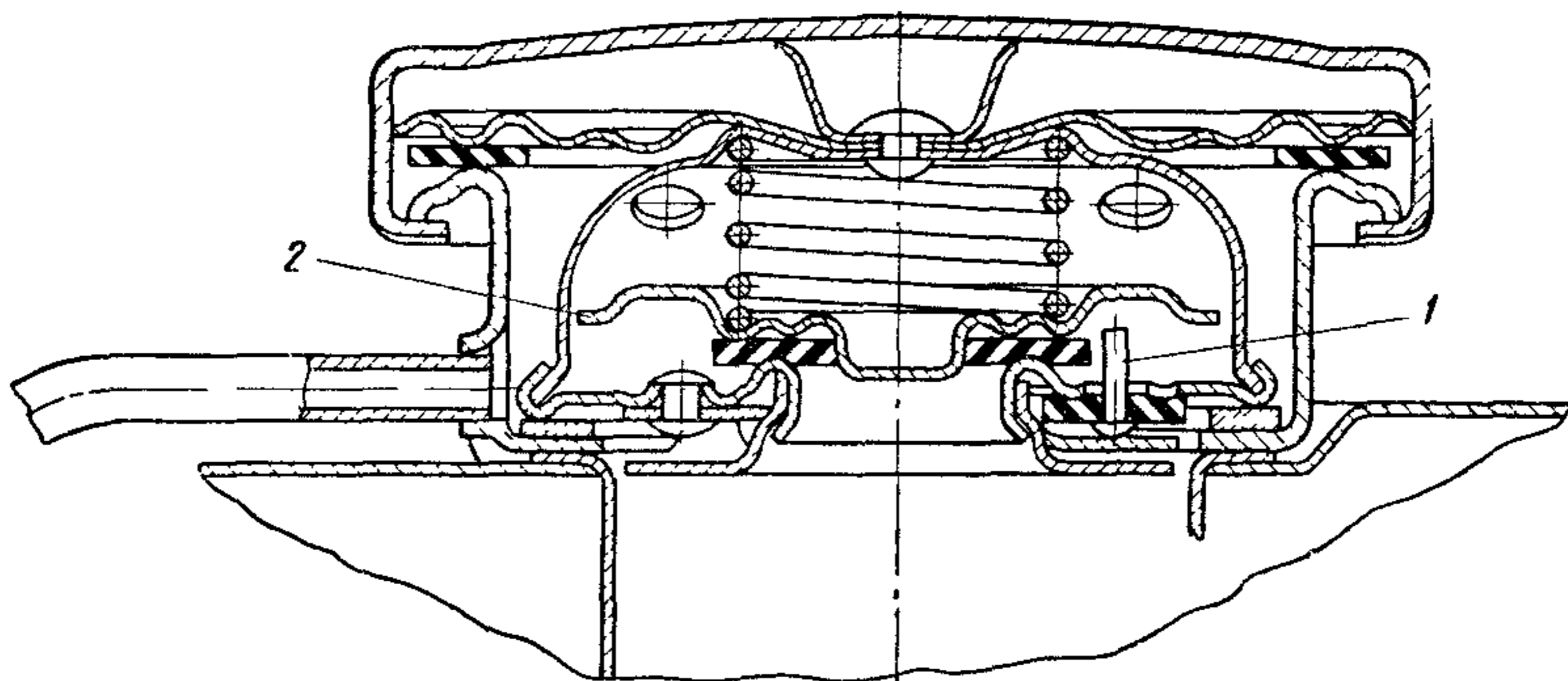


Рис 239. Паро-воздушный клапан

Воздушный клапан 1 предохраняет систему от разрушения при падении давления в системе (при остывании жидкости), и его регулируют на разрежение открытия 1—4  $\text{кн/м}^2$  (0,01—0,04  $\text{кГ/см}^2$ ). При этом давлении клапан перепускает воздух из атмосферы.

Скорость жидкости в трубках радиатора должна быть 0,7—0,9  $\text{м/сек}$ . Скорость воздуха, отнесенная к сечению перед фронтом радиатора, изменяется в пределах 7—12  $\text{м/сек}$ .

При проектировании размеры радиатора выбирают в соответствии с компоновкой автомобиля и целесообразными затратами мощности на привод вентилятора для обеспечения нормального теплового состояния двигателя. Количество воздуха, проходящего через радиатор автомобильного двигателя, равно  $(0,2 \div 0,3) N_e \text{ л/ч}$  [или  $(140 \div 220) N_e \text{ кг/ч}$ , если  $N_e$  в л. с.].

Ориентировочно охлаждающая поверхность радиатора для легковых автомобилей  $F = (13 \div 20) 10^{-5} N_e \text{ м}^2$ , где  $N_e$  в  $\text{вт}$  [ $F = (0,10 \div 0,15) N_e \text{ м}^2$ , если  $N_e$  в л. с.] и для грузовых автомобилей  $F = (20 \div 40) 10^{-5} N_e \text{ м}^2$  [ $F = (0,15 \div 0,3) N_e \text{ м}^2$ , если  $N_e$  в л. с.].

## 4. Вентилятор

В автомобильных двигателях преимущественно применяют вентиляторы осевого типа (см. рис. 236). Диаметры вентиляторов колеблются в пределах 0,3—0,7 м (большие значения относятся к вентиляторам грузовых автомобилей). Наиболее выгодный угол атаки для плоских лопастей 40—45°, а для выпуклых — около 35°. Ширина лопастей равна 30—70 мм. Число лопастей, изготовляемых из листовой стали толщиной 1,25—1,8 мм, не превышает 4—6.

Для уменьшения вибрации и шума лопасти вентилятора располагают X-образно, попарно под углами 70 и 110°. Вентиляторы устанавливают на одном валу с водяным насосом. Привод вентилятора осуществляется с помощью ременной передачи, ведущий шкив которой установлен на коленчатом валу двигателя. Расстояние между радиатором и вентилятором достигает 80—100 мм при установке направляющего кожуха и 10—15 мм без него.

Для повышения экономичности могут применяться вентиляторы с переменной производительностью, у которых число оборотов изменяется от максимального до нуля или изменяется угол наклона лопаток к направлению воздушного потока. Эта регулировка осуществляется с помощью термостата. При пуске холодного двигателя термостат устанавливает лопасти вентилятора в положение, при котором воздух через радиатор не просасывается или отсасывается от двигателя к радиатору для ускорения прогрева последнего.

Для уменьшения мощности, необходимой для привода вентилятора, и улучшения работы системы охлаждения разработаны и применяются отключающиеся вентиляторы с автоматическим приводом (двигатели ГАЗ-53А и др.). В этом случае шкив привода вентилятора снабжается электромагнитной муфтой с обмоткой, а сам вентилятор со ступицей устанавливается свободно на подшипниках. При нормальной температуре воды в системе охлаждения температурный датчик, расположенный в верхнем бачке радиатора, размыкает электрическую цепь муфты, и вращение от шкива вентилятору не передается — вентилятор выключен. При повышении температуры до 90—95°С датчик замыкает электрическую цепь, включая муфту, которая притягивает ступицу вентилятора и последний начинает вращаться вместе со шкивом.

При подборе вентилятора следует учитывать, что количество воздуха, подаваемого вентилятором, пропорционально первой степени числа оборотов коленчатого вала, создаваемый напор — второй степени числа оборотов, а потребляемая мощность — третьей степени числа оборотов.



## 5. Термостат

Принцип действия двухклапанного термостата состоит в следующем.

Когда вода в системе холодная, то клапан *1* (рис. 240) перекрывает отверстие, ведущее в радиатор, а вода из головки цилиндров поступает через окна *2* в корпус *4* к впускному патрубку водяного насоса, минуя радиатор. Когда температура воды поднимается до  $65^{\circ}\text{C}$  (по ГОСТу температура начала открытия клапана равна  $70\text{--}75^{\circ}\text{C}$ ), гофрированный баллон *5* термостата вследствие увеличения упругости паров смеси будет деформироваться и

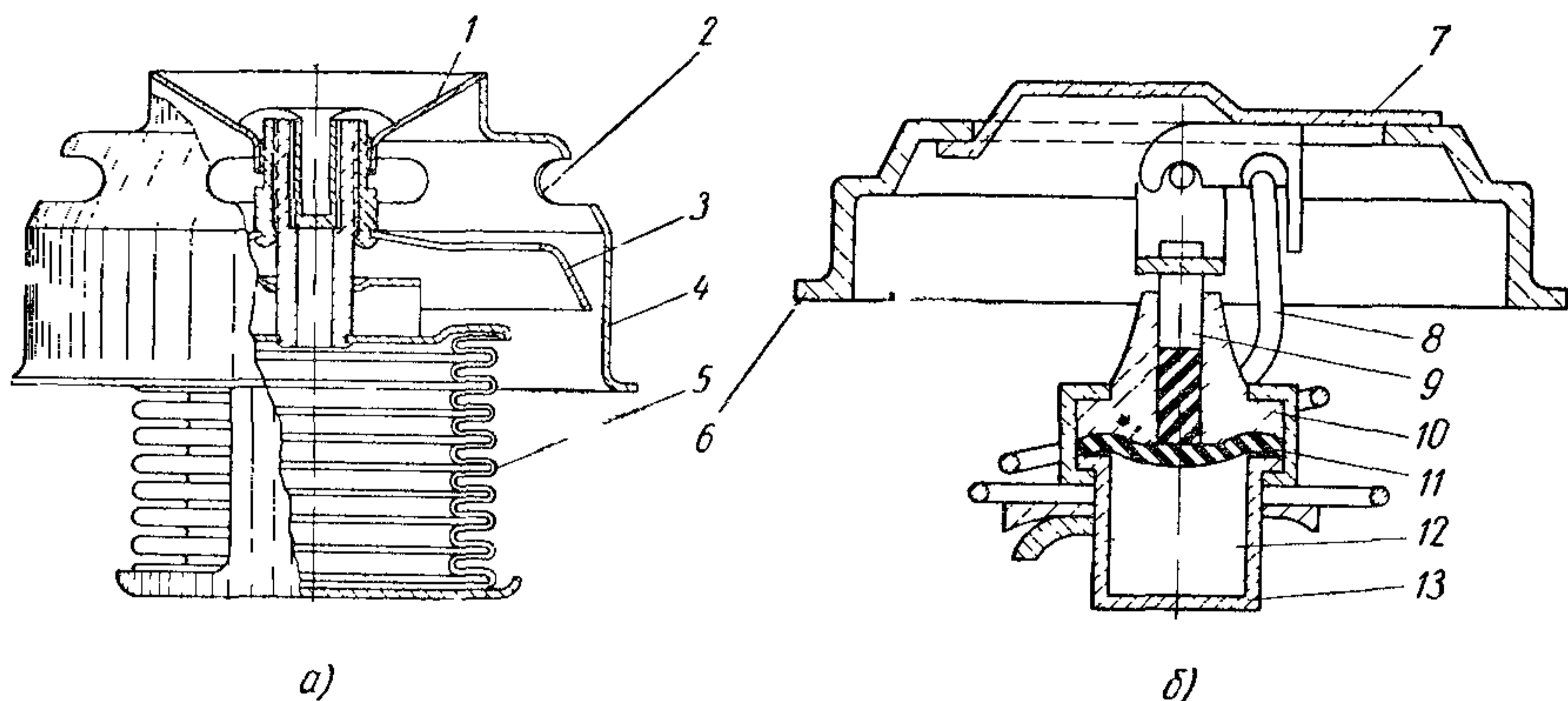


Рис. 240. Термостаты:

*a* — жидкостной, *б* — с твердым наполнителем

клапан *1* начнет открываться, а клапан *3* перекроет окна *2* в корпусе термостата. В результате этого поток воды направляется в радиатор, а перепуск к водяному насосу прекращается. Клапан *1* открывается полностью при температуре воды  $90^{\circ}\text{C}$  (по ГОСТу температура полного открытия клапана равна  $83\text{--}90^{\circ}\text{C}$ ). При охлаждении воды термостат возвращает клапаны в первоначальное положение. Суммарная площадь окон термостата должна быть не менее 70% площади проходного сечения основного клапана.

Недостатком жидкостных термостатов является их зависимость от внешнего давления, что может вызвать значительное колебание температуры открытия клапана.

В некоторых моделях двигателей (ЗИЛ-130 и др.) получил применение более надежно работающий термостат с твердым наполнителем. Такой термостат представляет собой баллон *13*, закрытый герметично крышкой *10* (рис. 240, б). Между баллоном и его крышкой закреплена резиновая мембрана *11*. Внутренность баллона заполнена активной массой *12*, состоящей из церезина (кри-

сталлический нефтяной воск), перемешанного с медным порошком. Эта масса имеет значительный коэффициент объемного расширения, что обуславливает большие перестановочные усилия и нечувствительность термостата к изменению внешнего давления. Наибольшее расширение достигается при температуре 75—80° С.

На мембрану опирается шток 9, расположенный в направляющей части крышки и шарнирно соединенный с клапаном 7, который установлен на шарнирной опоре в горловине 6 водяного патрубка. Клапан 7 постоянно прижимается к краям горловины пружиной 8.

Для дополнительного регулирования температурного режима системы охлаждения служат шторки и решетки из поворачивающихся пластин (жалюзи), устанавливаемые перед радиатором и регулируемые вручную или автоматически (с помощью термостата).

### § 110. СИСТЕМА ВОЗДУШНОГО ОХЛАЖДЕНИЯ

В двигателях с воздушным охлаждением наружные поверхности головок и цилиндров обребряются. Это необходимо для обеспечения нормального теплового состояния двигателя. Эффек-

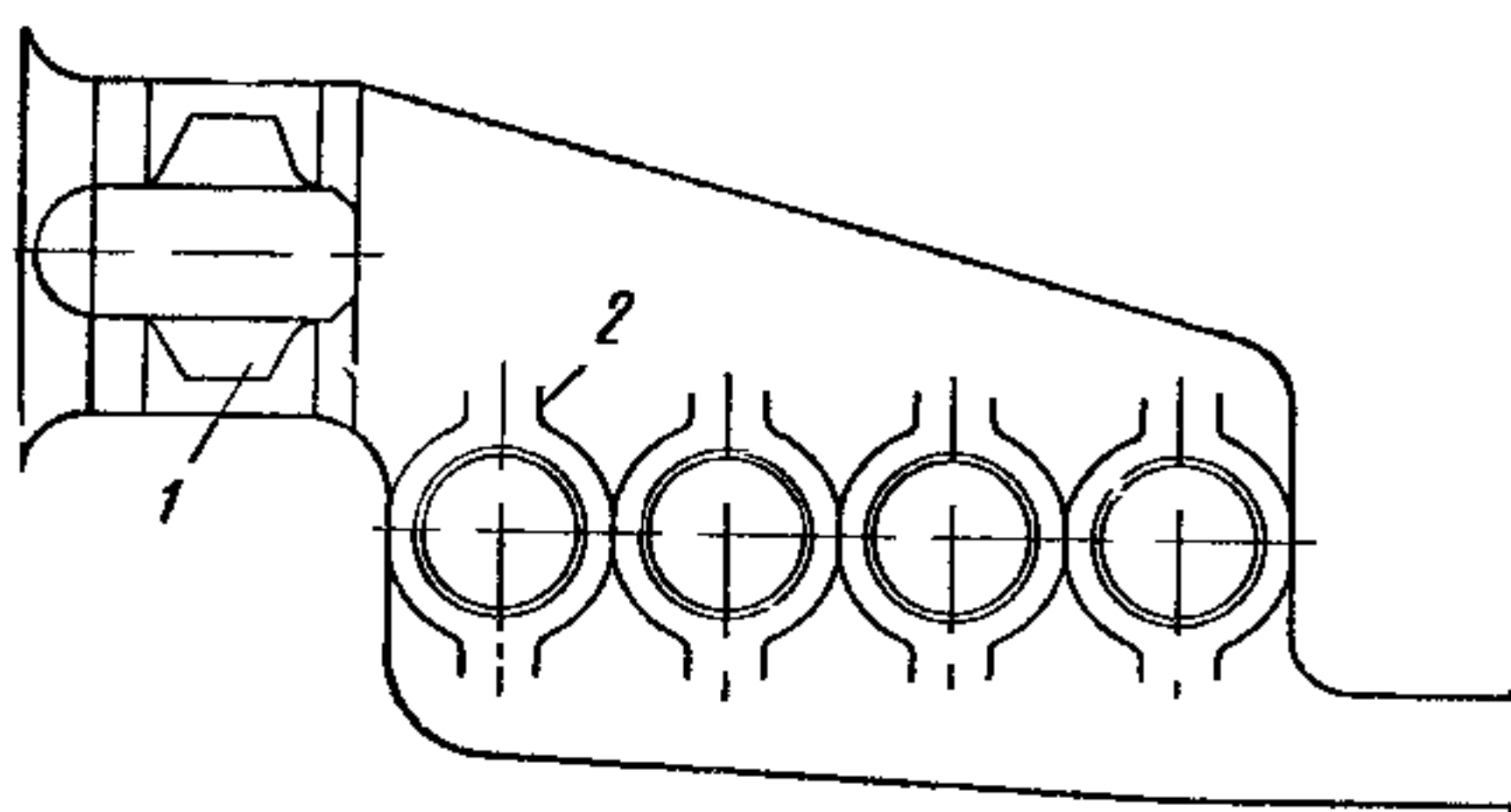


Рис. 241. Схема системы воздушного охлаждения рядного двигателя

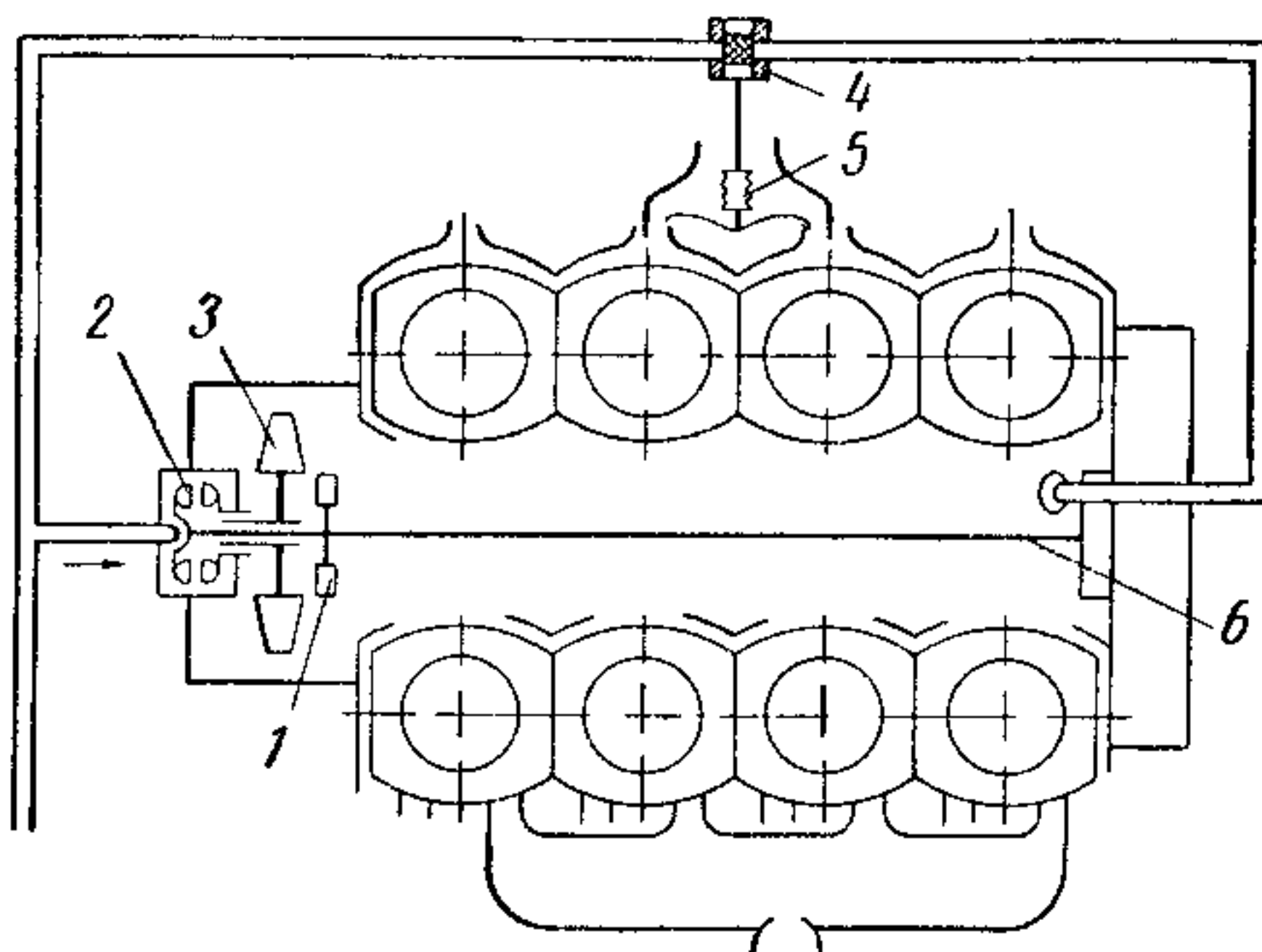


Рис. 242. Схема системы охлаждения V-образного двигателя

тивность охлаждения зависит от направления воздушного потока вдоль цилиндров.

Направленность воздушного потока вдоль цилиндров рядного двигателя так же как и отвод горячего воздуха создается капотом 1 (рис. 241). Для разделения воздушного потока по отдельным цилиндрам служат дефлекторы 2 (направляющие устройства), направляющие воздух в первую очередь к наиболее нагретым зонам. Дефлекторы способствуют выравниванию температуры отдельных цилиндров. В некоторых случаях воздух через межреберные каналы не нагнетается, а просасывается. Однако из-за ряда недостатков (повышенный расход мощности на привод вентилятора и др.) этот способ охлаждения почти не применяется в автомобильных двигателях.



В V-образных двигателях охлаждение может осуществляться путем нагнетания воздуха в развал цилиндров с помощью осевого вентилятора, установленного перед двигателем (рис. 242). В приведенной схеме последовательно установлено два осевых вентилятора 1 и 3. Вентилятор 3 включается с помощью термостата 5, объединенного с золотником 4, перекрывающим проход масла в магистрали, связанной с включением гидромuffты 2. Вспомогательный вентилятор 1 малой производительности имеет механический привод от вала 6 и нагнетает воздух в систему при всех тепловых режимах.

Помимо данной системы для охлаждения V-образных двигателей могут применяться системы, в которых воздух нагнетается вдоль рядов цилиндров с наружной стороны при помощи двух осевых вентиляторов, а также системы с засасыванием воздуха одним или двумя осевыми вентиляторами, расположенными в развале цилиндров.

К преимуществам системы воздушного охлаждения относятся: малая масса, простота конструкции, отсутствие опасности разрушения двигателя от замерзания и простота эксплуатации двигателя в безводных местностях.

## ЛИТЕРАТУРА

Архангельский В. М. и др. Автомобильные двигатели. Под общ. ред. М. С. Ховаха. М., «Машиностроение», 1967.

Бениович В. С. Апазиди Г. Д. и Бойко А. М. Рогопоршневые двигатели. М., «Машиностроение», 1968.

Гутьяр Е. М. и Малыгин А. Д. Машиноведение, М., Сельхозгиз, 1959.

Конев Б. Ф. и др. Автомобильные карбюраторные двигатели. М., Машгиз, 1960.

Литвин А. М. Техническая термодинамика. М., Энергоиздат, 1963.

Попык К. Г. Конструирование и расчет автомобильных и тракторных двигателей. М., «Высшая школа», 1968.

Попык К. Г. Динамика автомобильных и тракторных двигателей. М., «Высшая школа», 1970.

Рубец Д. А. и Шухов О. К. Системы питания автомобильных карбюраторных двигателей. М., Автотрансиздат, 1963.

Теплов А. В. Основы гидравлики. М., Энергоиздат, 1965.

Ховах М. С. и Трусов В. И. Системы питания автомобильных дизельных двигателей. М., «Транспорт», 1967.



## ОГЛАВЛЕНИЕ

Введение (М. С. Ховах) . . . . .	3
----------------------------------	---

### Часть первая

#### ОСНОВЫ ТЕХНИЧЕСКОЙ ТЕРМОДИНАМИКИ (М. С. ХОВАХ)

<i>Глава I. Свойства идеальных газов</i> . . . . .	7
§ 1. Общие сведения . . . . .	7
§ 2. Параметры, характеризующие состояние рабочего тела . . . . .	8
§ 3. Свойства идеальных газов . . . . .	10
§ 4. Смеси идеальных газов . . . . .	15
§ 5. Теплоемкость газов . . . . .	19
<i>Глава II. Первый закон термодинамики</i> . . . . .	25
§ 6. Работа процесса и внутренняя энергия . . . . .	25
§ 7. Понятие об обратимых и необратимых процессах . . . . .	27
§ 8. Формулировка и уравнение первого закона термодинамики . . . . .	29
§ 9. Термодинамические процессы . . . . .	31
§ 10. Понятие об энтропии идеального газа . . . . .	40
<i>Глава III. Второй закон термодинамики</i> . . . . .	51
§ 11. Формулировка второго закона термодинамики и термический к.п.д. цикла . . . . .	51
§ 12. Цикл Карно . . . . .	55
§ 13. Идеальный цикл компрессора . . . . .	58

### Часть вторая

#### ТЕОРИЯ ДВИГАТЕЛЕЙ ВНУТРЕННЕГО СГОРАНИЯ (М. С. ХОВАХ)

<i>Глава IV. Теоретические циклы поршневых двигателей внутреннего сгорания</i> . . . . .	60
§ 14. Общие сведения . . . . .	60
§ 15. Цикл с подводом теплоты при постоянном объеме . . . . .	61
§ 16. Цикл с подводом теплоты при постоянном давлении . . . . .	64
§ 17. Цикл со смешанным подводом теплоты . . . . .	65
§ 18. Анализ теоретических циклов . . . . .	66

<b>Глава V. Топливо и химические реакции его сгорания . . . . .</b>	<b>72</b>
§ 19. Топливо . . . . .	72
§ 20. Реакции сгорания топлива . . . . .	76
§ 21. Обезвреживание продуктов сгорания, выбрасываемых в атмосферу . . . . .	85
<b>Глава VI. Действительные циклы автомобильных двигателей . . . . .</b>	<b>87</b>
§ 22. Общие сведения . . . . .	87
§ 23. Рабочий цикл четырехтактного двигателя . . . . .	88
§ 24. Рабочий цикл двухтактного двигателя . . . . .	91
<b>Глава VII. Исследование процессов, происходящих в автомобильных двигателях . . . . .</b>	<b>95</b>
§ 25. Процесс впуска . . . . .	95
§ 26. Процесс сжатия . . . . .	114
§ 27. Процесс сгорания в двигателях с искровым зажиганием . . . . .	116
§ 28. Процесс сгорания в дизелях . . . . .	131
§ 29. Определение температуры и давления конца видимого сгорания . . . . .	136
§ 30. Процесс расширения . . . . .	144
§ 31. Процесс выпуска отработавших газов . . . . .	145
<b>Глава VIII. Среднее давление цикла, мощность и экономичность двигателя . . . . .</b>	<b>147</b>
§ 32. Среднее индикаторное давление цикла . . . . .	147
§ 33. Индикаторная мощность двигателя . . . . .	152
§ 34. Механические потери в двигателе . . . . .	153
§ 35. Эффективная мощность и механический к.п.д. двигателя . . . . .	155
§ 36. Экономичность и к.п.д. двигателя . . . . .	156
§ 37. Анализ факторов, влияющих на экономичность и мощность двигателя . . . . .	161
§ 38. Тепловой баланс двигателя . . . . .	167
§ 39. Примеры теплового расчета двигателя . . . . .	170
<b>Глава IX. Характеристики и устойчивость режима работы автомобильных двигателей . . . . .</b>	<b>177</b>
§ 40. Общие сведения . . . . .	177
§ 41. Характеристики двигателя . . . . .	178
§ 42. Устойчивость режима работы и запас крутящего момента автомобильного двигателя . . . . .	186
<b>Глава X. Карбюрация и карбюраторы . . . . .</b>	<b>188</b>
§ 43. Общие сведения . . . . .	188
§ 44. Краткие сведения из гидродинамики . . . . .	189
§ 45. Элементарный карбюратор . . . . .	195
§ 46. Идеальный карбюратор . . . . .	199
§ 47. Главная дозирующая система карбюратора . . . . .	201
§ 48. Вспомогательные устройства карбюратора . . . . .	210
§ 49. Карбюрационные свойства топлива . . . . .	216
§ 50. Устройство и работа карбюратора К-88А . . . . .	217
§ 51. Регулирование карбюраторного двигателя на предельном скоростном режиме и принудительном холостом ходу . . . . .	219
§ 52. Смесеобразование в двигателях с непосредственным впрыском . . . . .	223

<b>Глава XI. Смесеобразование в дизелях и их топливоподающая аппаратура</b> . . . . .	225
§ 53. Камеры сгорания дизелей . . . . .	225
§ 54. Распыливание топлива . . . . .	230
§ 55. Характеристика впрыска и продолжительность подачи топлива . . . . .	233
§ 56. Топливоподающая аппаратура автотракторных дизелей . . . . .	235
<b>Глава XII. Регуляторы и корректоры подачи топлива в дизелях</b> . . . . .	252
§ 57. Регуляторы . . . . .	252
§ 58. Корректоры подачи топлива . . . . .	256
<b>Глава XIII. Методы повышения показателей автомобильных двигателей и перспективы их развития</b> . . . . .	258
§ 59. Общие сведения . . . . .	258
§ 60. Методы повышения мощности двигателя . . . . .	259
§ 61. Способы уменьшения расхода топлива на автомобильном транспорте . . . . .	261
§ 62. Перспективы развития двигателей других типов . . . . .	263
<b>Глава XIV. Испытание двигателей</b> . . . . .	273
§ 63. Общие сведения . . . . .	273
§ 64. Определение мощности двигателя . . . . .	275
§ 65. Измерение часового расхода топлива и определение его удельного расхода . . . . .	279
§ 66. Измерение расхода воздуха и определение коэффициентов наполнения и избытка воздуха . . . . .	281
§ 67. Измерение температуры . . . . .	283
§ 68. Индицирование двигателя . . . . .	284

### Часть третья

#### КИНЕМАТИКА, ДИНАМИКА И КОНСТРУКЦИЯ АВТОМОБИЛЬНЫХ ДВИГАТЕЛЕЙ (Г. С. МАСЛОВ)

<b>Глава XV. Кинематика кривошипно-шатунного механизма</b> . . . . .	288
§ 69. Основные понятия и обозначения . . . . .	288
§ 70. Кинематические соотношения в центральном кривошипно-шатунном механизме . . . . .	291
<b>Глава XVI. Динамика кривошипно-шатунного механизма</b> . . . . .	298
§ 71. Приведение масс кривошипно-шатунного механизма . . . . .	298
§ 72. Силы, действующие в кривошипно-шатунном механизме . . . . .	301
§ 73. Порядок работы двигателя . . . . .	309
<b>Глава XVII. Уравновешивание двигателей</b> . . . . .	311
§ 74. Уравновешивание одноцилиндрового двигателя . . . . .	312
§ 75. Уравновешивание рядных двигателей . . . . .	316
§ 76. Уравновешивание V-образных двигателей . . . . .	327
§ 77. Общие замечания по уравновешиванию и балансировка коленчатых валов . . . . .	336
§ 78. Равномерность хода двигателя . . . . .	339
§ 79. Основные понятия о колебаниях коленчатого вала . . . . .	344
<b>Глава XVIII. Выбор основных конструктивных параметров</b> . . . . .	348
§ 80. Выбор типа двигателя, числа и расположения цилиндров . . . . .	348
§ 81. Выбор отношений $\frac{S}{D}$ и $\lambda = \frac{R}{L}$ . . . . .	350



<b>Глава XIX. Корпус двигателя . . . . .</b>	<b>352</b>
§ 82. Блок-картер . . . . .	352
§ 83. Гильзы цилиндров . . . . .	356
§ 84. Коренные подшипники . . . . .	359
§ 85. Головка цилиндров . . . . .	362
§ 86. Шпильки и болты . . . . .	368
§ 87. Уплотнение газового стыка . . . . .	368
§ 88. Нижняя часть картера . . . . .	371
<b>Глава XX. Поршневая группа . . . . .</b>	<b>372</b>
§ 89. Поршни . . . . .	372
§ 90. Поршневые пальцы . . . . .	380
§ 91. Поршневые кольца . . . . .	385
<b>Глава XXI. Шатунные группы и коленчатый вал . . . . .</b>	<b>393</b>
§ 92. Шатуны . . . . .	393
§ 93. Втулки и вкладыши . . . . .	397
§ 94. Шатунные болты . . . . .	400
§ 95. Коленчатый вал . . . . .	401
<b>Глава XXII. Механизм газораспределения . . . . .</b>	<b>410</b>
§ 96. Расположение клапанов . . . . .	411
§ 97. Механизм привода . . . . .	413
§ 98. Распределительный вал . . . . .	415
§ 99. Толкатели . . . . .	417
§ 100. Штанги и коромысла . . . . .	419
§ 101. Клапаны . . . . .	421
§ 102. Седла клапанов, направляющие втулки и пружины . . . . .	424
§ 103. Основные параметры механизма газораспределения . . . . .	425
§ 104. Материалы, применяемые для деталей механизма газораспределения . . . . .	430
<b>Глава XXIII. Система смазки . . . . .</b>	<b>432</b>
§ 105. Основные положения . . . . .	432
§ 106. Типы систем смазки . . . . .	433
§ 107. Основные элементы системы смазки . . . . .	435
<b>Глава XXIV. Система охлаждения . . . . .</b>	<b>443</b>
§ 108. Особенности системы охлаждения и их типы . . . . .	443
§ 109. Система жидкостного охлаждения . . . . .	444
§ 110 Система воздушного охлаждения . . . . .	451
<b>Литература . . . . .</b>	<b>452</b>

Макс Самойлович Х о в а х и Георгий Сергеевич М а с л о в

**АВТОМОБИЛЬНЫЕ ДВИГАТЕЛИ**

Редактор издательства Л И Лгоркина. Технический редактор В Д Элькин

Корректор А. П Озерова Переплет художника В Б. Торгашева

Сдано в производство 2/IX 1970 г. Подписано к печати 10/VI 1971 г Т-10117. Тираж 60 000 экз Печ л 28,5. Бум. л. 14,25 Уч.-изд. л. 27,0 Формат 60×90<sup>1/16</sup>  
Цена 1 р 10 к Заказ № 1358.

Издательство «МАШИНОСТРОЕНИЕ», Москва, Б-66, 1-й Басманный пер, 3

Ордена Трудового Красного Знамени Ленинградская типография № 1 «Печатный Двор» им. А М Горького Главполиграфпрома Комитета по печати при Совете Министров СССР. г. Ленинград, Гатчинская ул., 26,